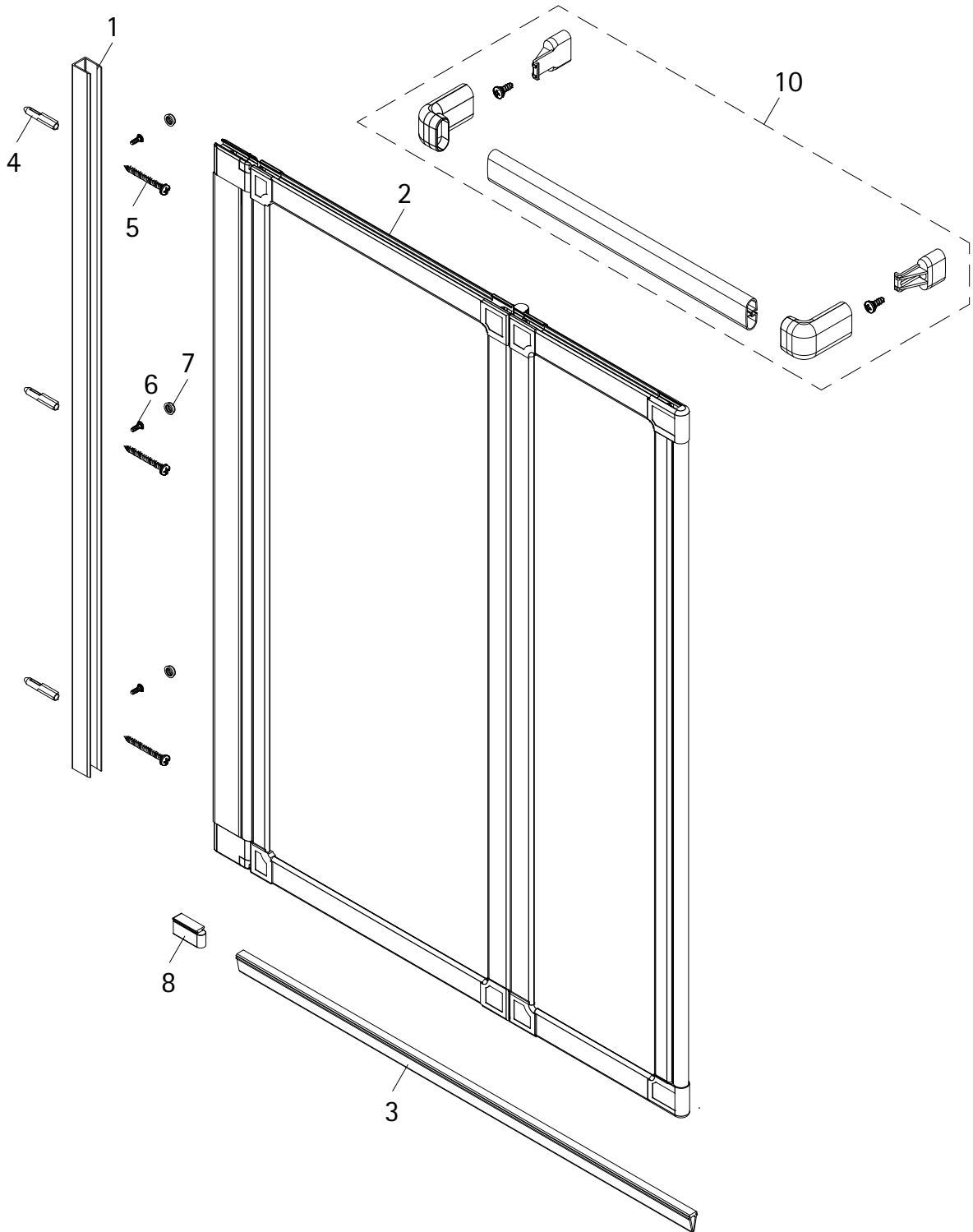
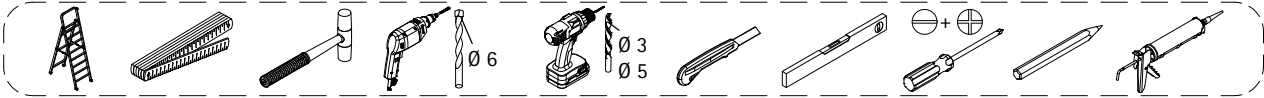
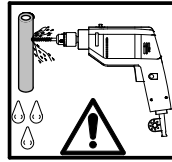
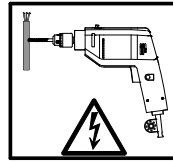
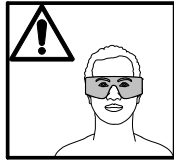
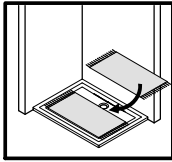




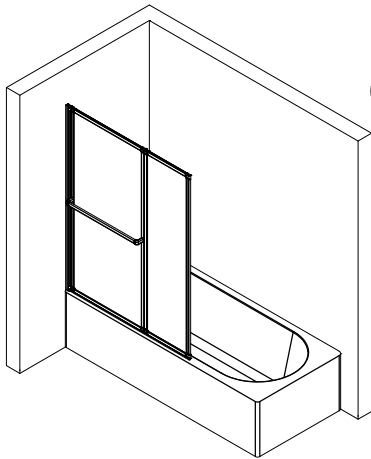
2083-0



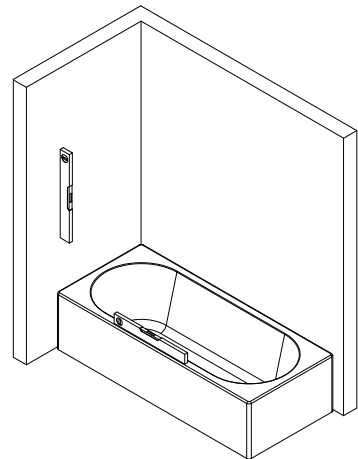
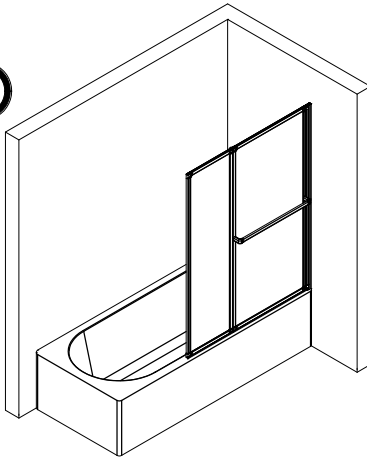
**i**



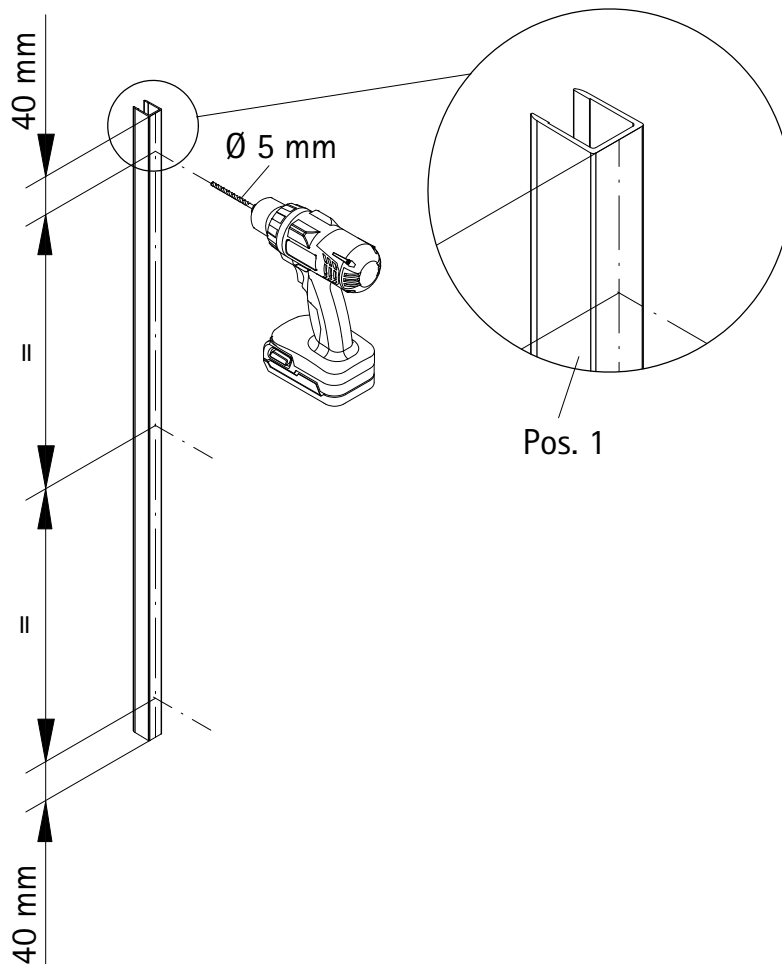
1



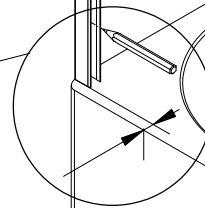
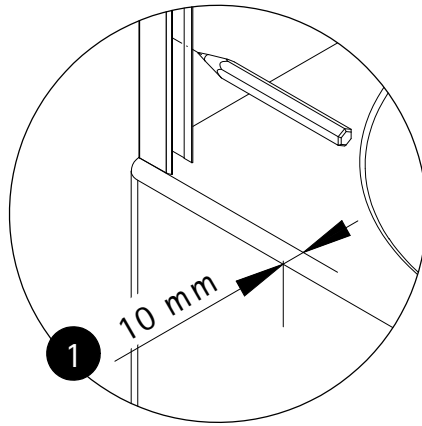
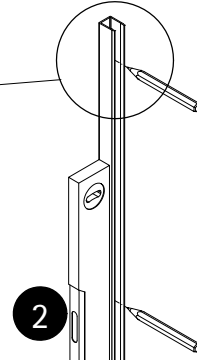
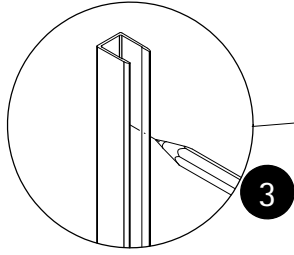
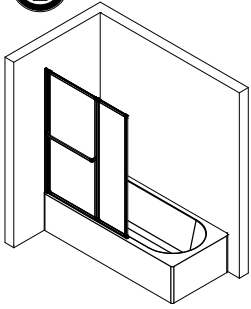
**i**



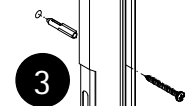
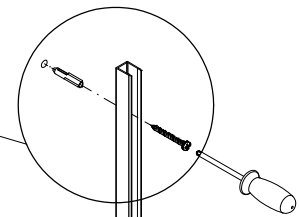
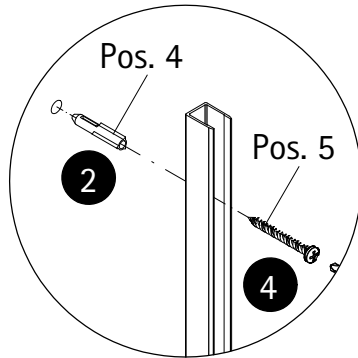
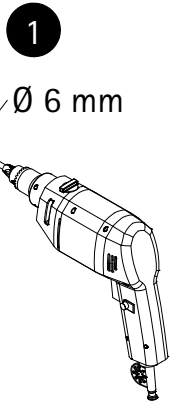
2



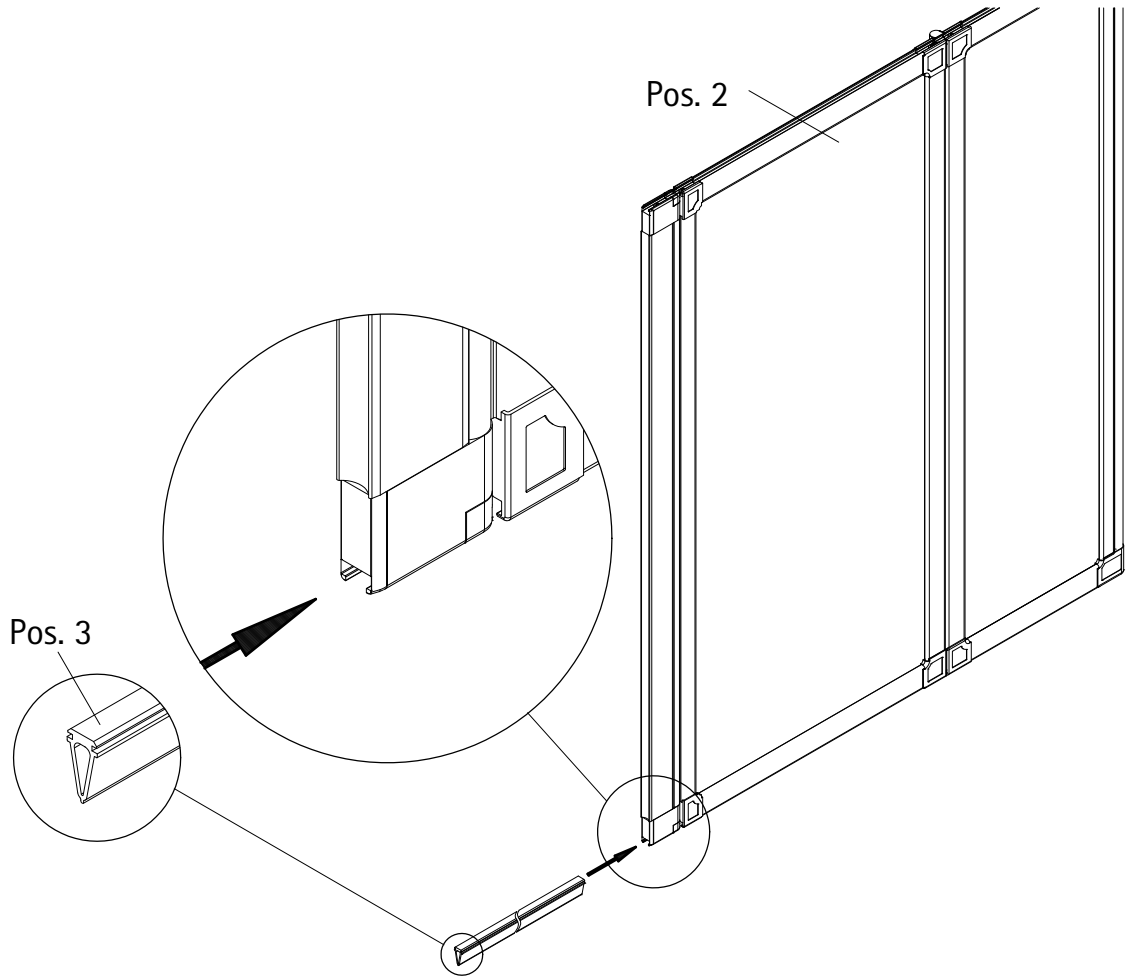
3



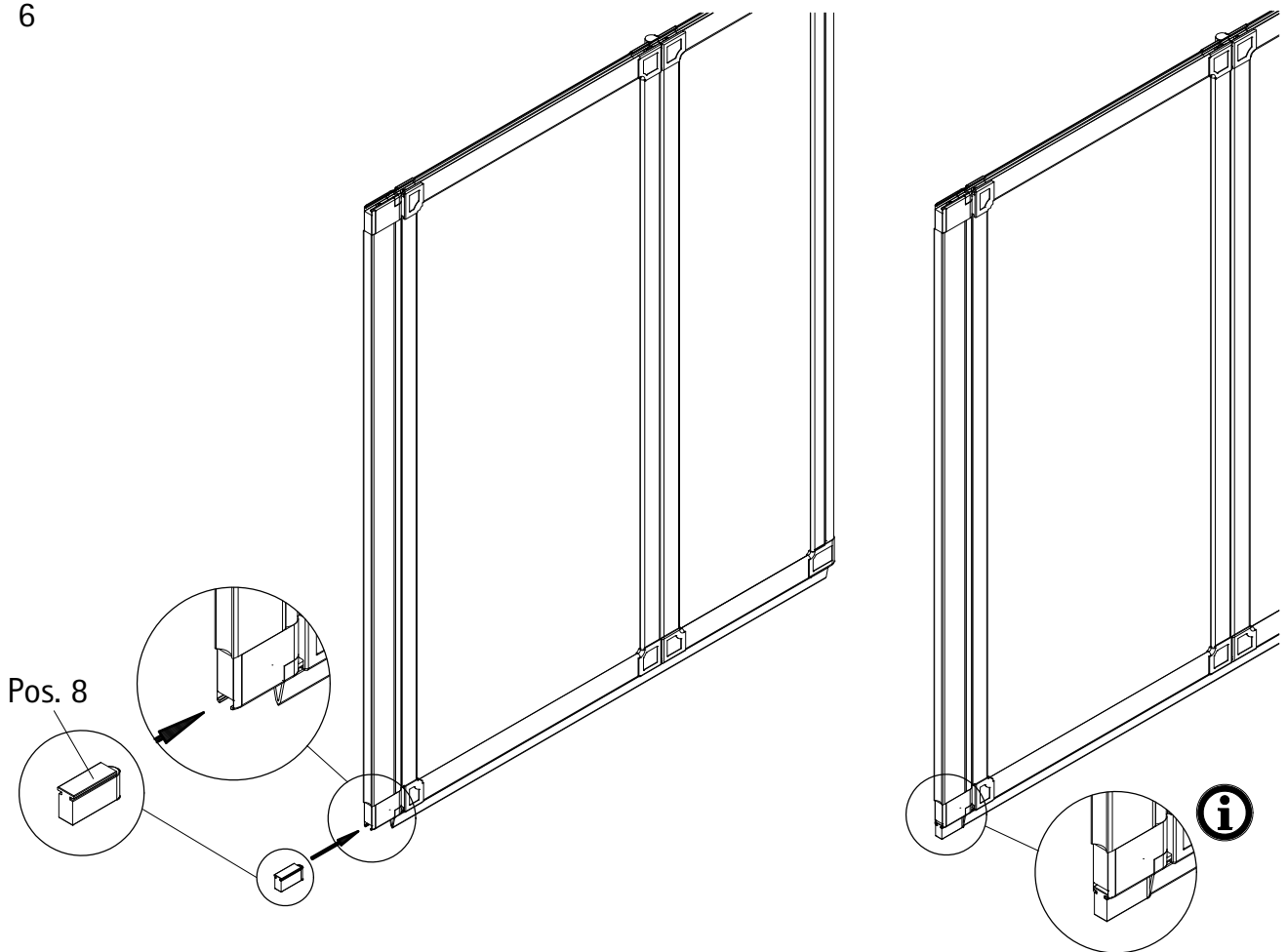
4



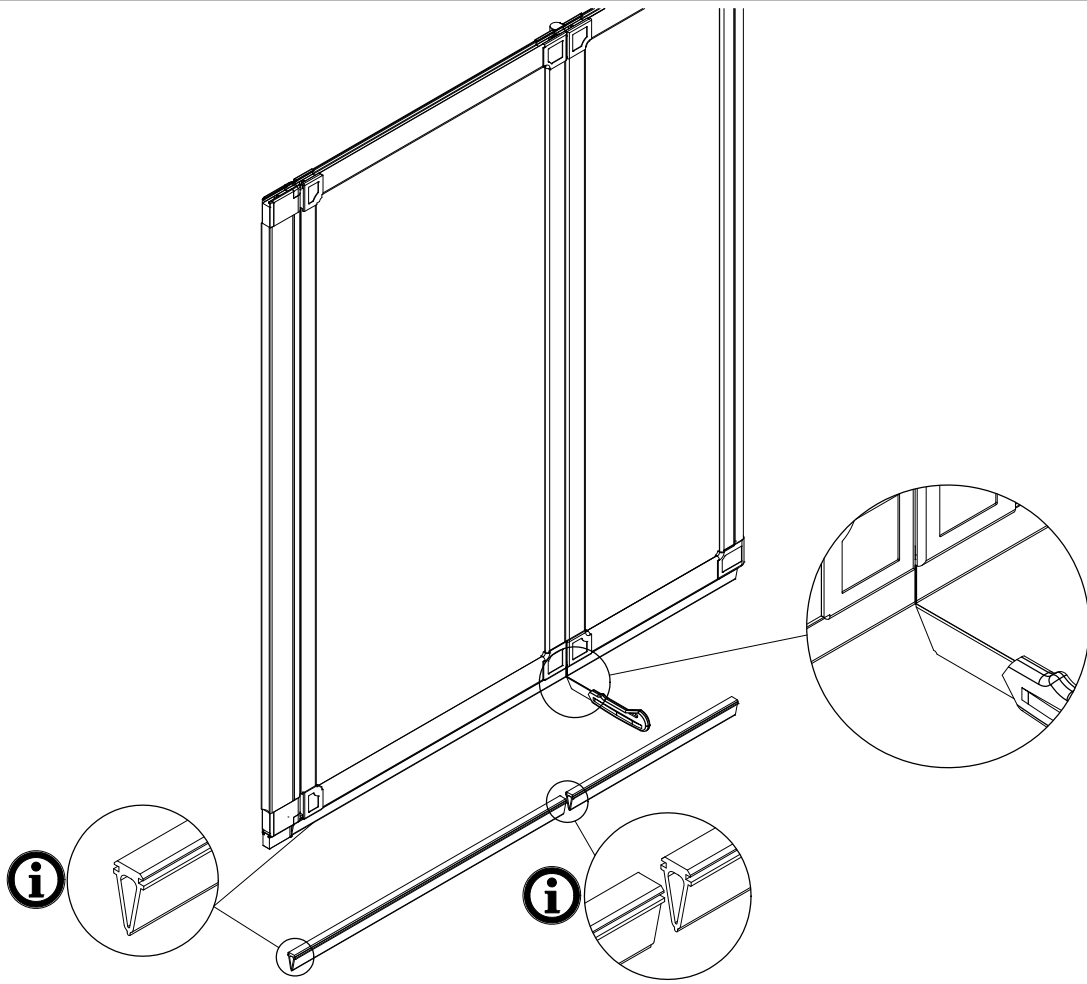
5



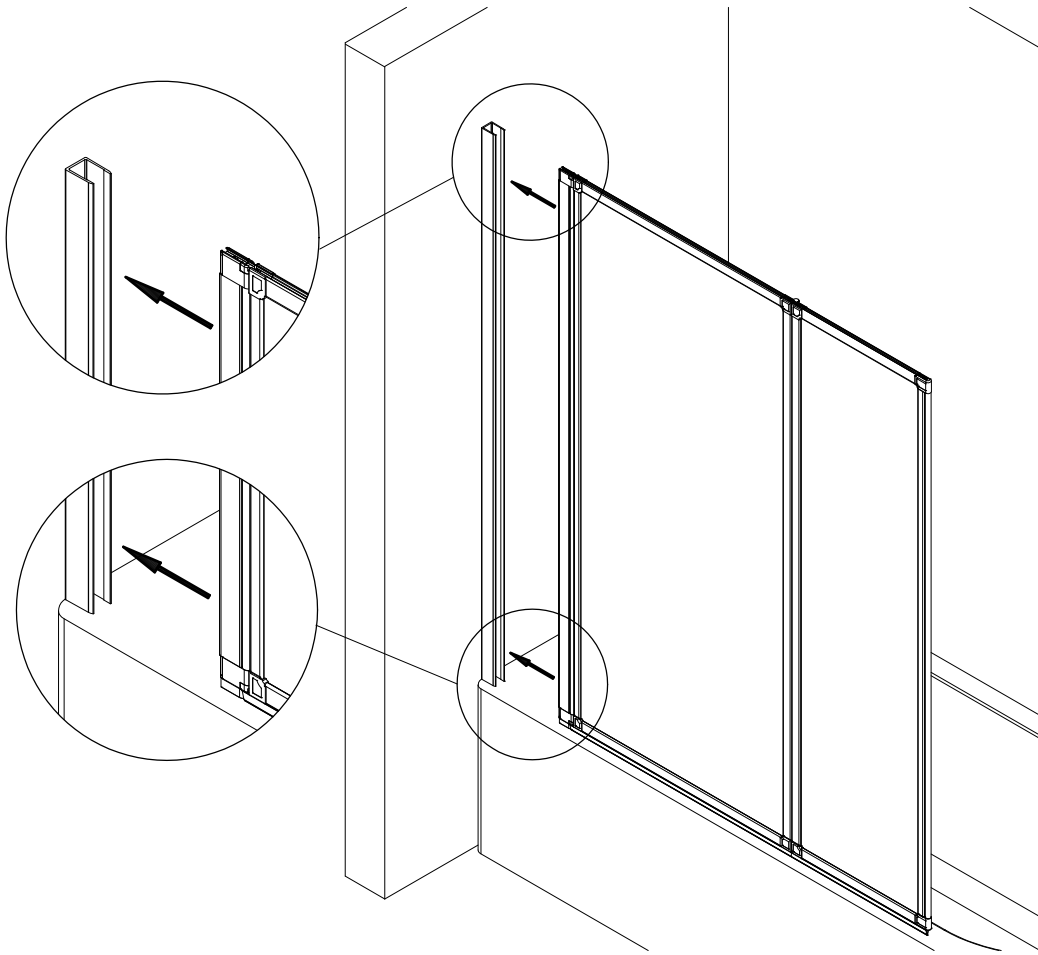
6



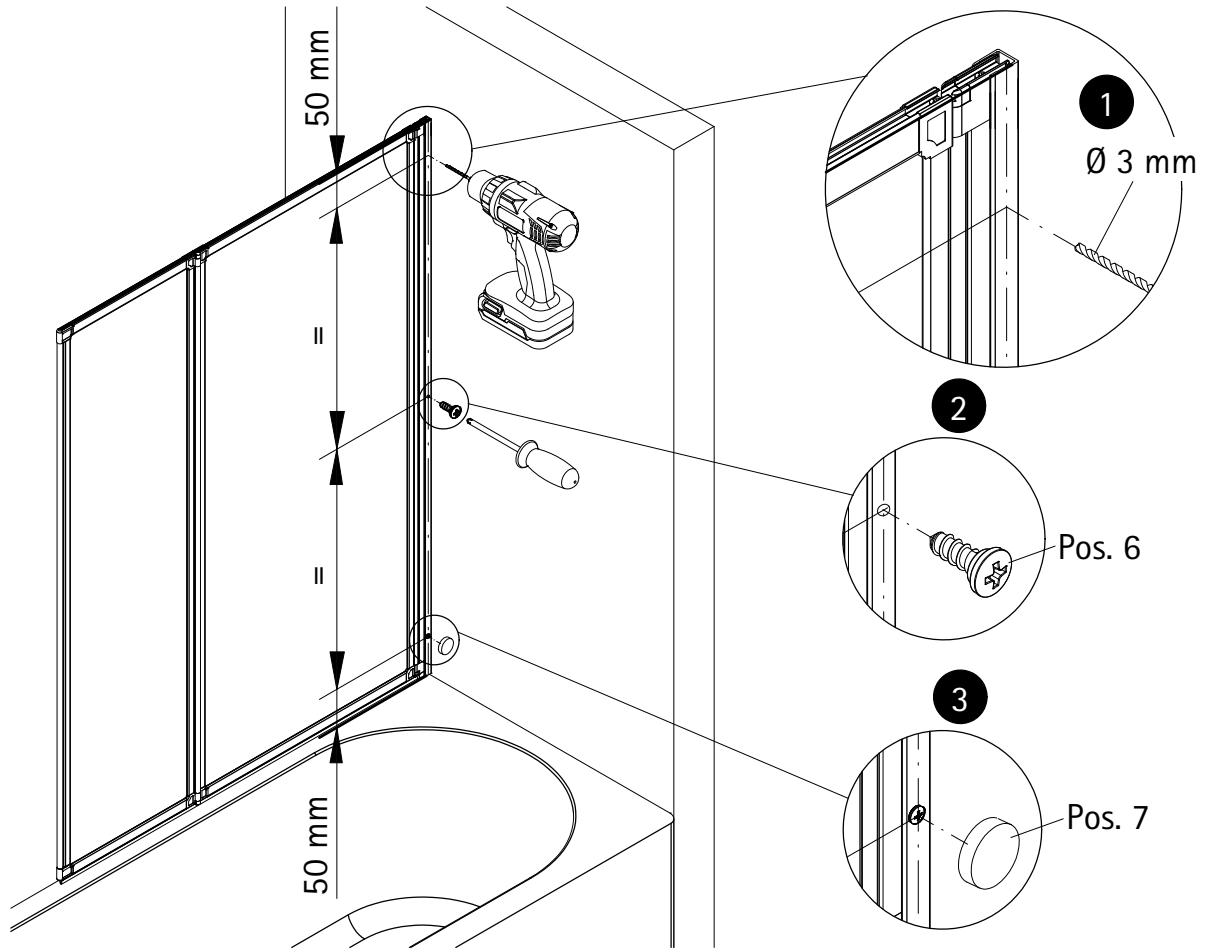
7



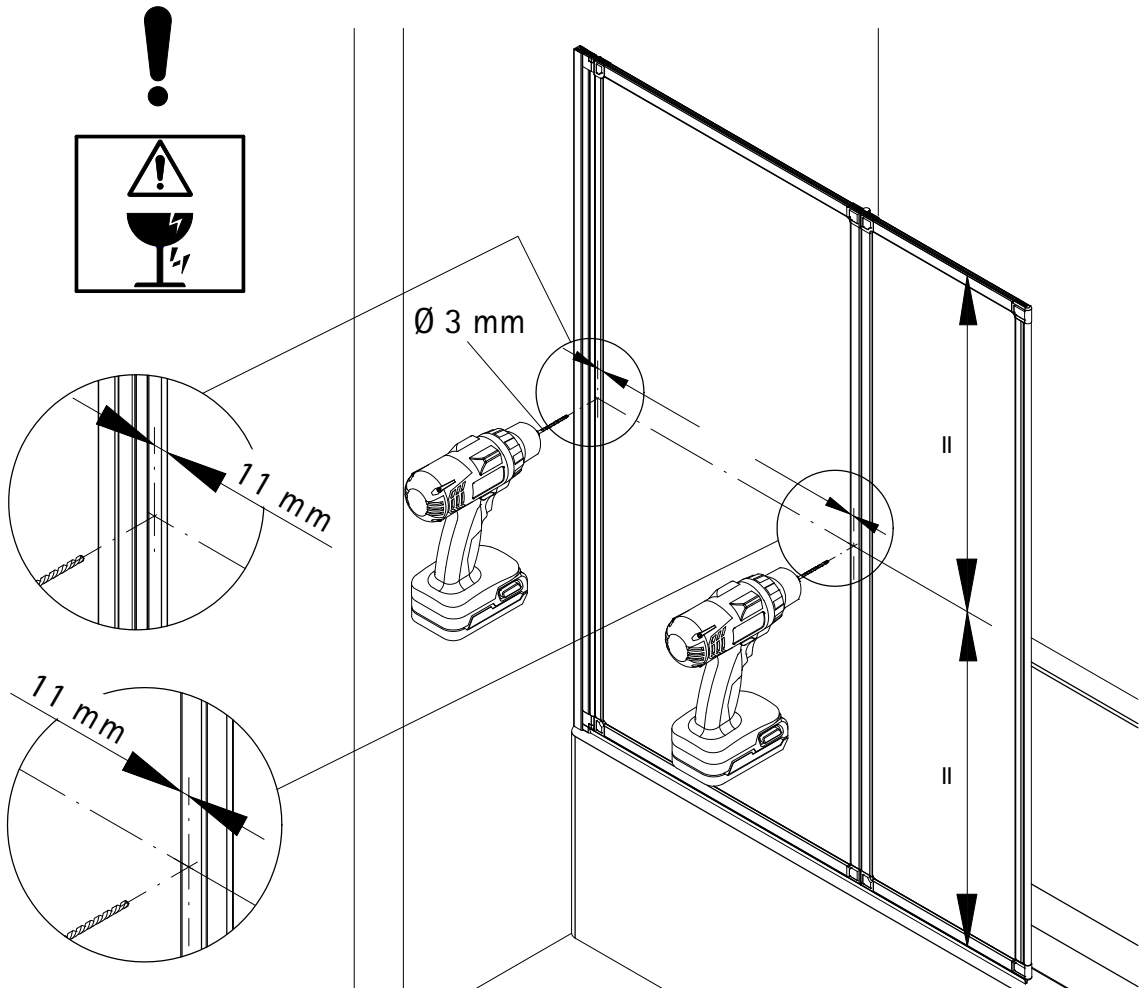
8



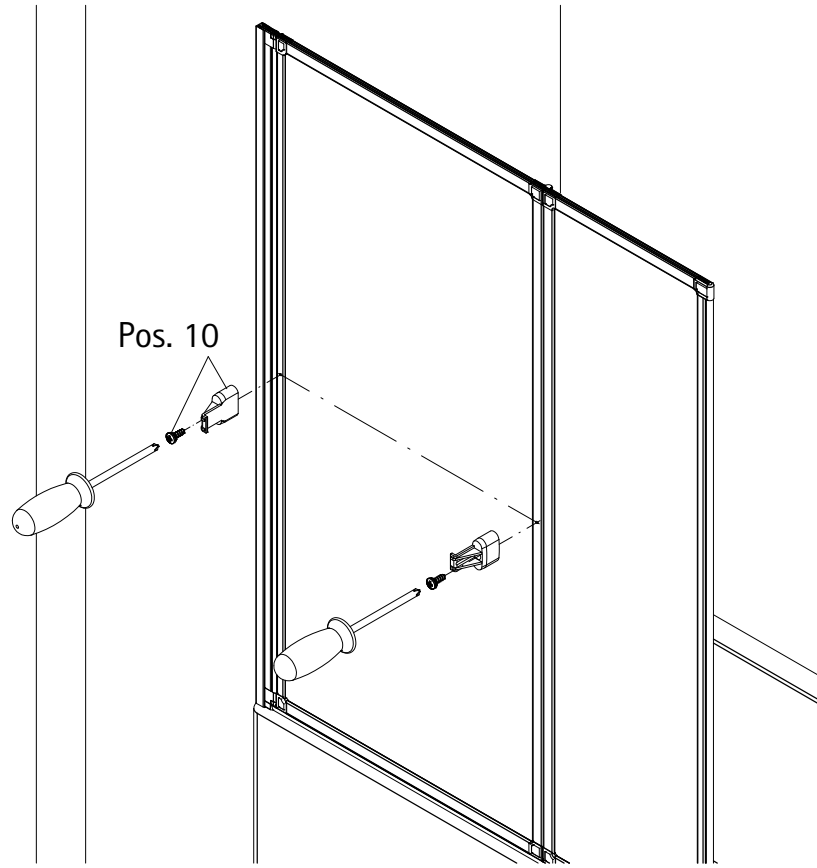
9



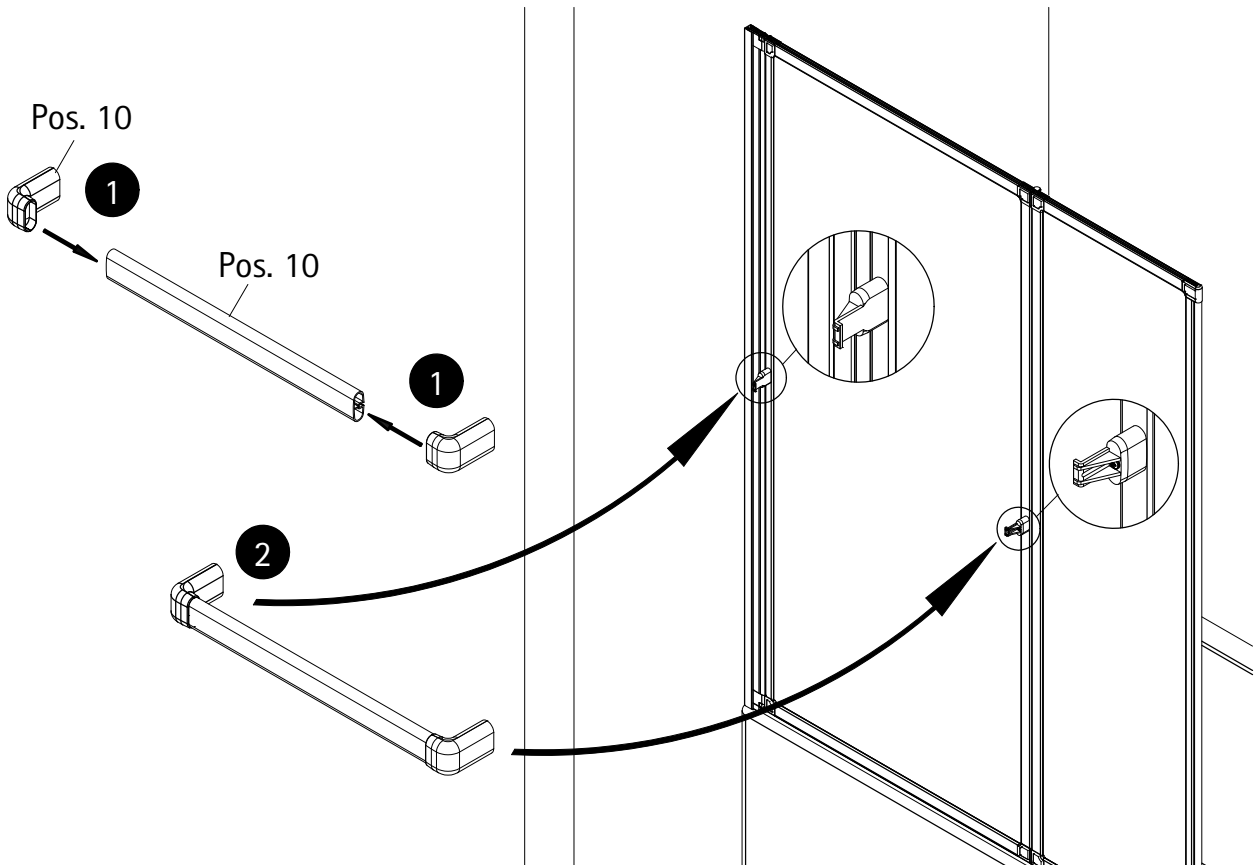
10



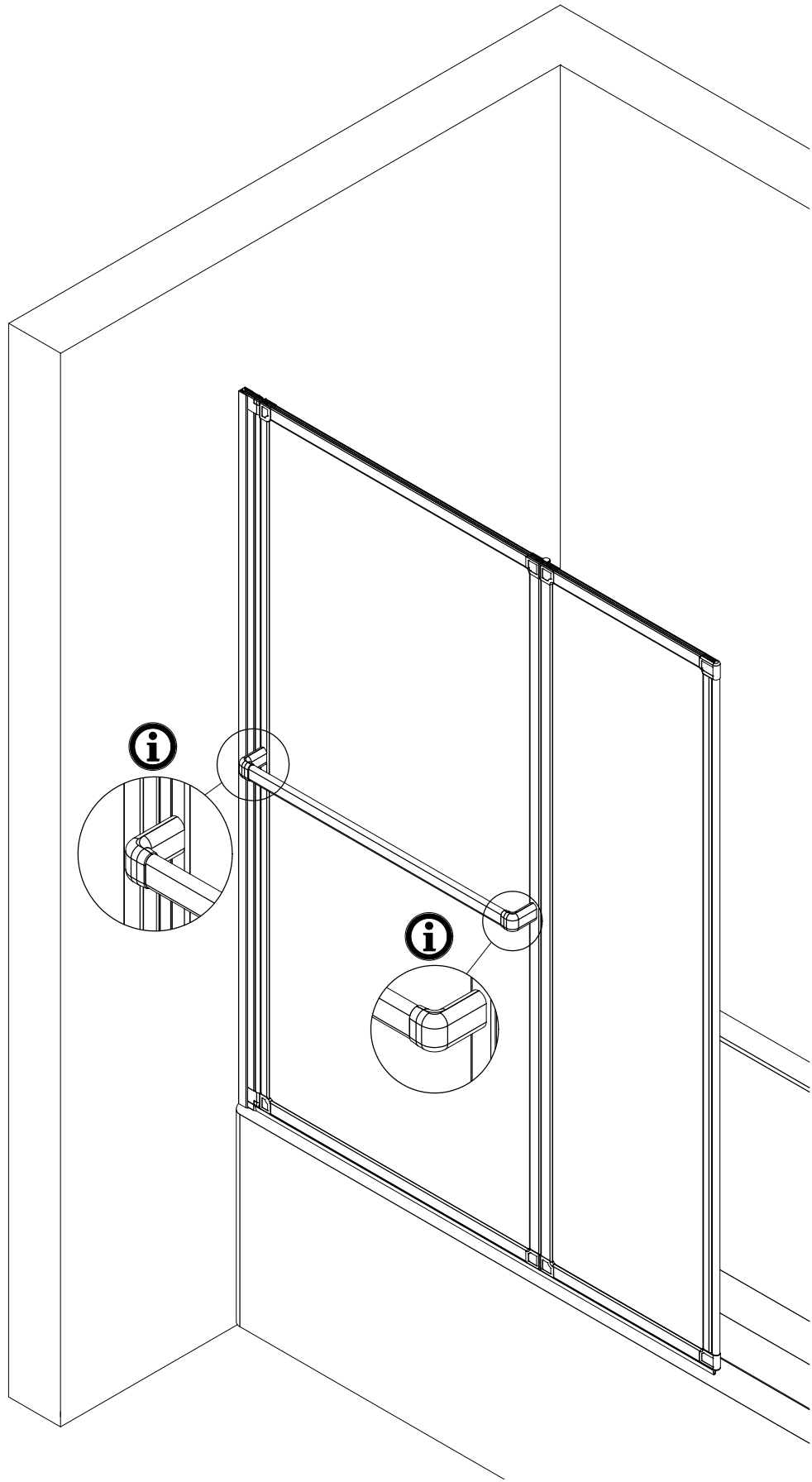
11

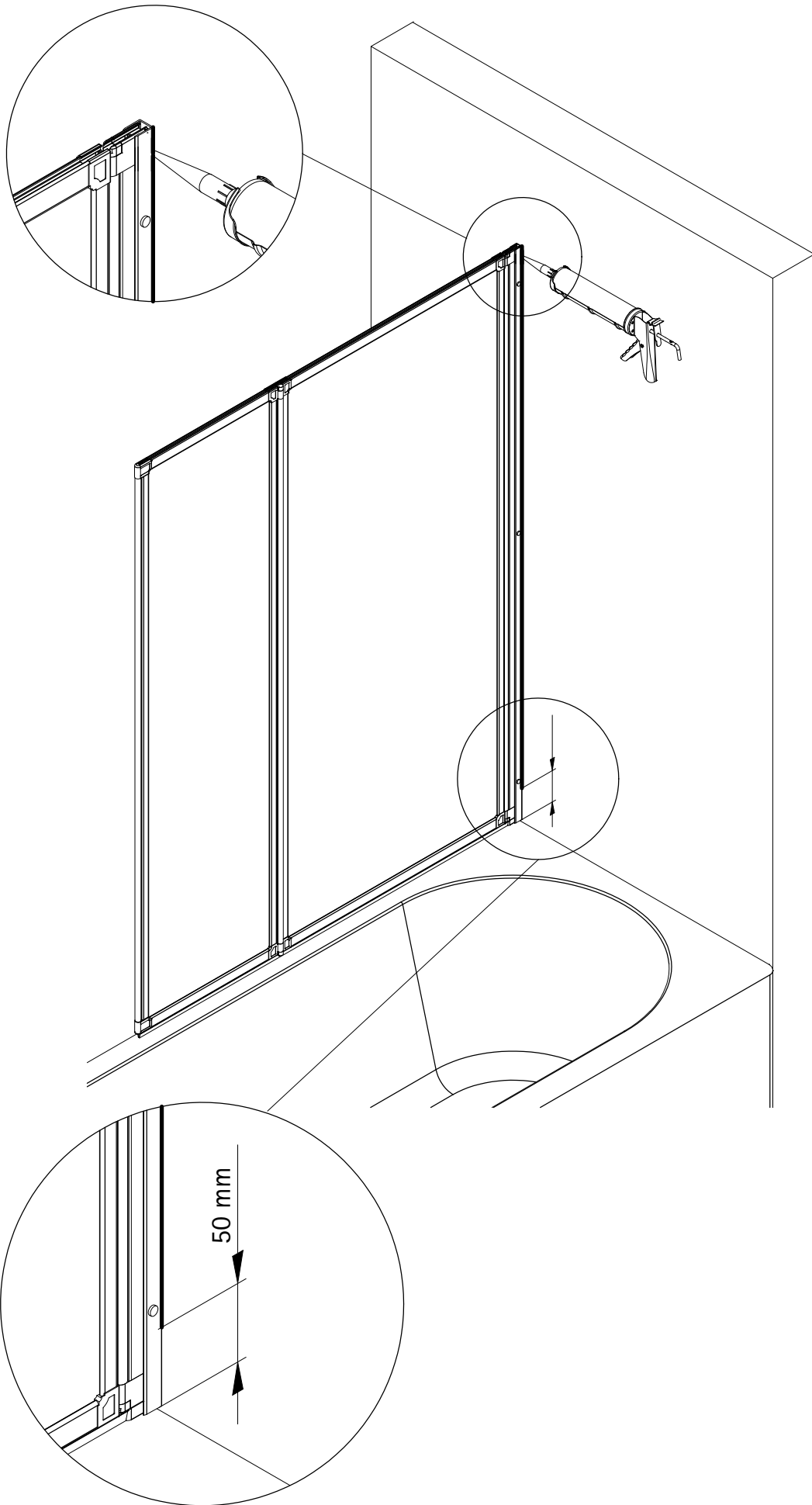


12

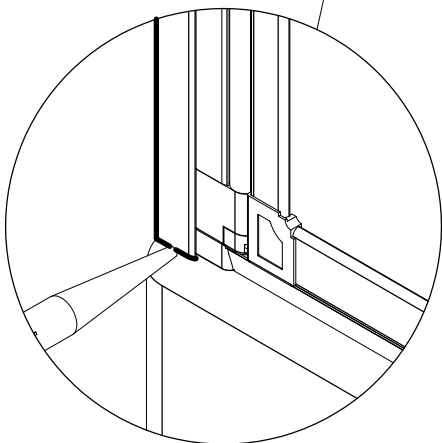
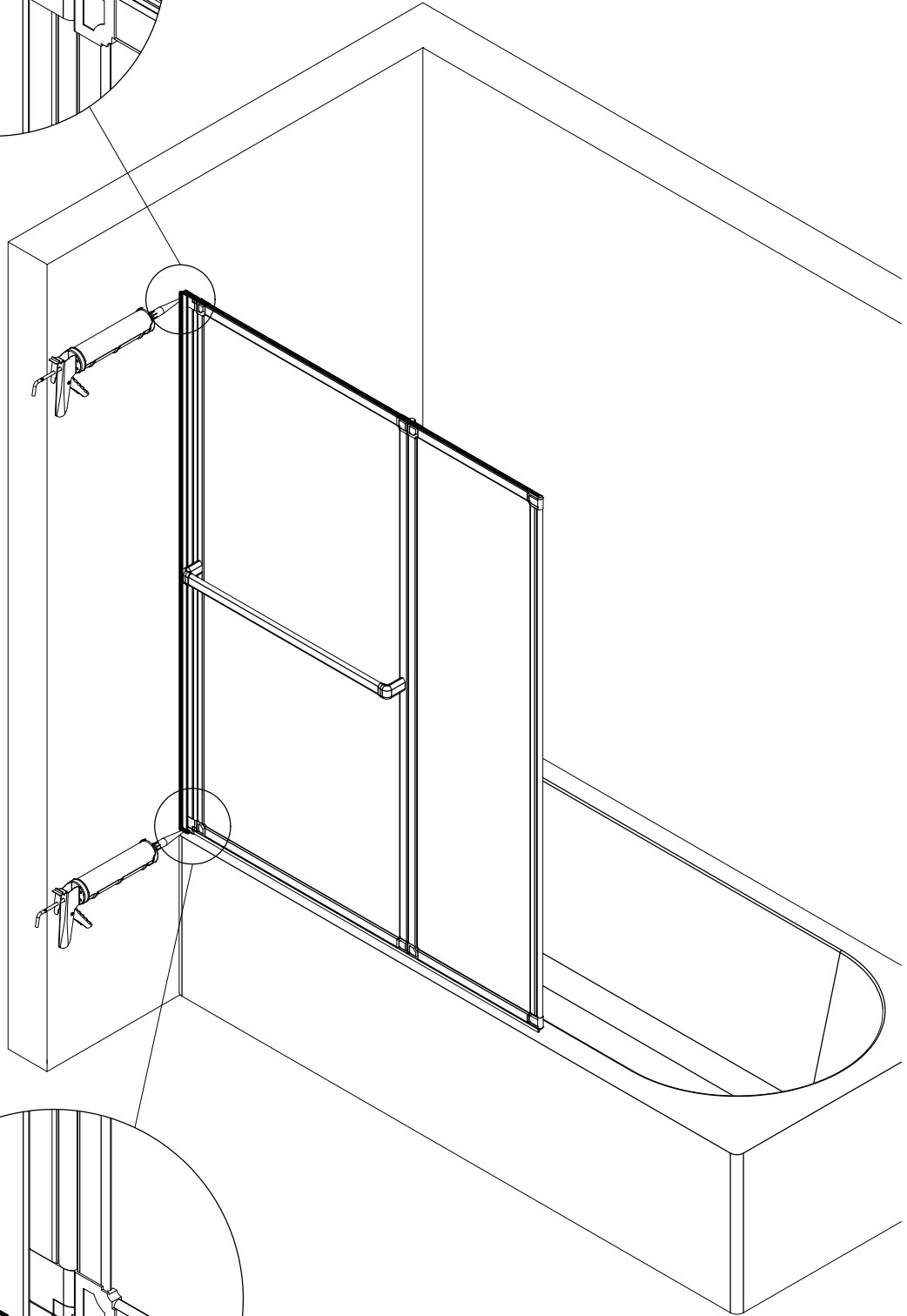
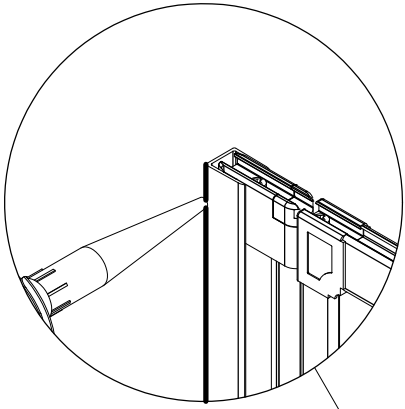




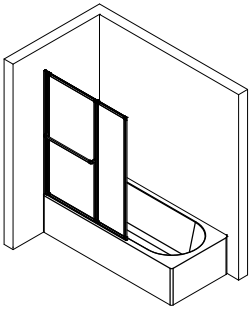




15



2083-0



Kontrollbeleg  
Control Receipt  
Justificatif de contrôle  
Controle-attest

Prüfnummer/ Inspection number / Numéro d'essai / Controlnummer

---



Duschservice  
Zum Hohlen Morgen 22  
59939 Olsberg  
Deutschland / Germany / Allemagne / Duitsland



Ersatzteilbestellung:  
Fax 02962 / 972-4260



Allgemeine technische Probleme:  
Telefon 02962 / 97240



E-Mail:  
ersatzteile@duschservice.de