

Logis

Mitigeur bain/douche C2 monotrou avec cartouche à 2 vitesses

Surfaces: **chromé** Numéro d'article: **71315000**



Description

Caractéristiques

- Longueur 145 mm
- 2 sorties = 2 fonctions
- type de raccordement: raccordement flexible G 3/8
- type de jet du mitigeur: jet normal
- débit sous 3 bars: 20 l/min
- cartouche céramique à 2 vitesses
- limiteur de température réglable
- inverseur avec réinitialisation automatique
- clapet anti-retour intégré
- Convient au chauffe-eau instantané
- E3/1, C2, A2, U3
- ACS 18 ACC LY 851, valide jusqu'au 06.09.2023
- NF_375-M1-20-3

Détails de l'article

EAN

4011097738284

Technologie



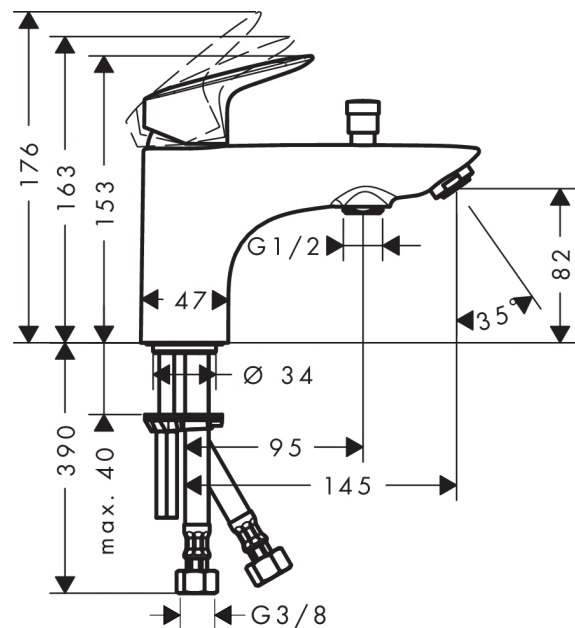
Certificats



Photo du produit



Plan géométral



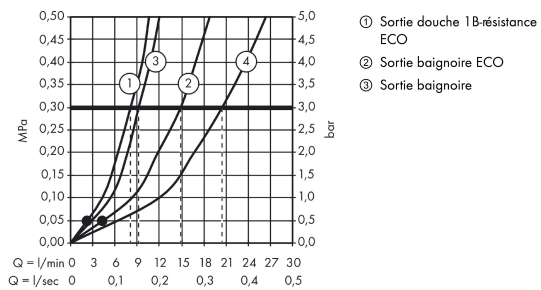
Logis

Mitigeur bain/douche C2 monotrou avec cartouche à 2 vitesses

Surfaces: **chromé** Numéro d'article: **71315000**



Schéma d'écoulement



Logis

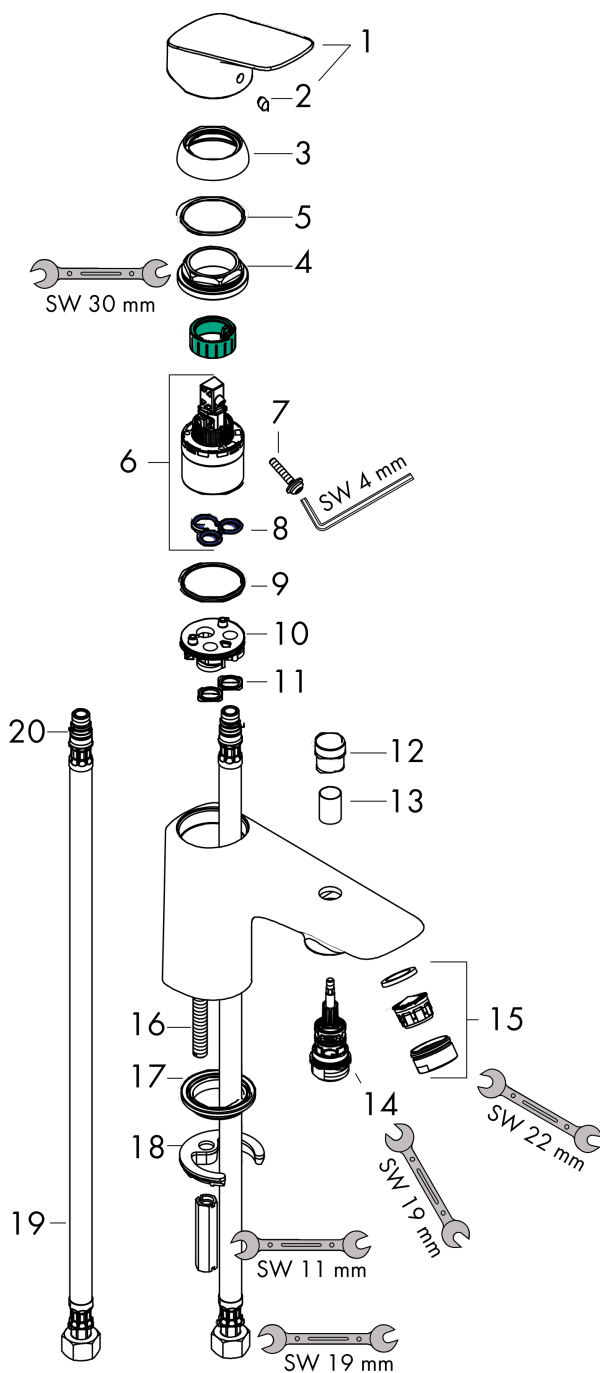
Mitigeur bain/douche C2 monotrou avec cartouche à 2 vitesses

Surfaces: chromé Numéro d'article: 71315000



Vue éclatée

Année de construction: >05/20



Logis

Mitigeur bain/douche C2 monotrou avec cartouche à 2 vitesses

Surfaces: chromé Numéro d'article: 71315000



Liste des pièces détachées

Année de construction: >05/20

Pos.	Description	Numéro d'article	GP	UE
1	poignée	92224000	-	1
2	cache vis	96338000	-	1
3	rosace	97406000	-	1
4	écrou à six pans	95870000	-	1
5	joint torique 33x2	98154000	-	1
6	cartouche cpl.	95730000	-	1
7	vis	95140000	-	1
8	joint	95008000	-	1
9	joint torique 32x2	98193000	-	1
10	adapteur pour cartouche	97773000	-	1
11	joint torique 9x1,8	98118000	-	1
12	bouton d'inverseur	97981000	-	1
13	douille	97979000	-	1
14	inverseur	97978000	-	1
15	mousseur M24x1 (38 l/min)	92513000	-	1
16	vis M8 x 68	97736000	-	1
17	joint Ø 42	98722000	-	1
18	fixation cpl.	96016000	-	1
19	flexible de raccordement 450 mm M10x1 G3/8	96507000	-	1
20	joint torique 8x1,75	97827000	-	1