



GROSOR DE PANEL DE:  
**0,33** MM.  
30% MÁS QUE  
OTROS PRODUCTOS  
FABRICADO EN CHINA

**TRIPLE**  
TRATAMIENTO EN CARA  
EXTERIOR Y DOBLE  
CARA INTERIOR.

**DOBLE**  
CORRUGADO, IMPLICA  
MÁS CANTIDAD DE  
MATERIA PRIMA EN  
LA FABRICACIÓN.

**CERRADURA**  
DE CILINDRO EN  
ACERO PARA EL  
CIERRE DE PUERTA

**ZINC** MÁS  
CANTIDAD POR CM2  
QUE CUALQUIER OTRO  
FABRICANTE.

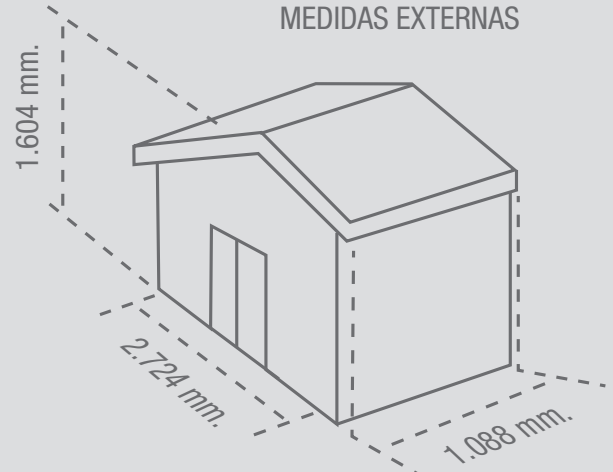


Leñero metálico COMBO de color gris antracita de fácil montaje, este modelo disponen de un mayor grosor de 0,33 mm. de los paneles con un diseño muy atractivo y un acabado que se adaptarán a cualquier entorno. Es ideal para guardar la leña ordenadamente y además ofrece un cobertizo para guardar todo tipo herramientas o utensilios.

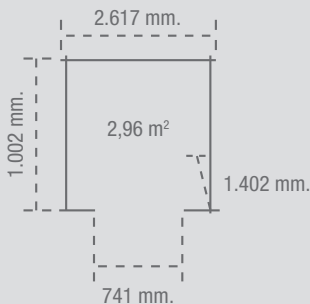
## LEÑERO COMBO

- Medidas (Fondo x Ancho x Alto)
- Exteriores: 1.088 x 2.724 x 1.604 mm.
- Interiores: 1.002 x 2.617 x 1.402 mm.
- Superficie: 2,96 m<sup>2</sup>
- Apertura de puerta: Batiente
- Paso de puertas: 741 x 1.244 mm.
- Estructura para suelo: No
- Peso: 44 kg. / Peso Bruto: 50 kg.
- EAN: 0638801536512
- Unidades por palet: 12

MEDIDAS EXTERNAS



MEDIDAS INTERNAS



EMBALAJE

