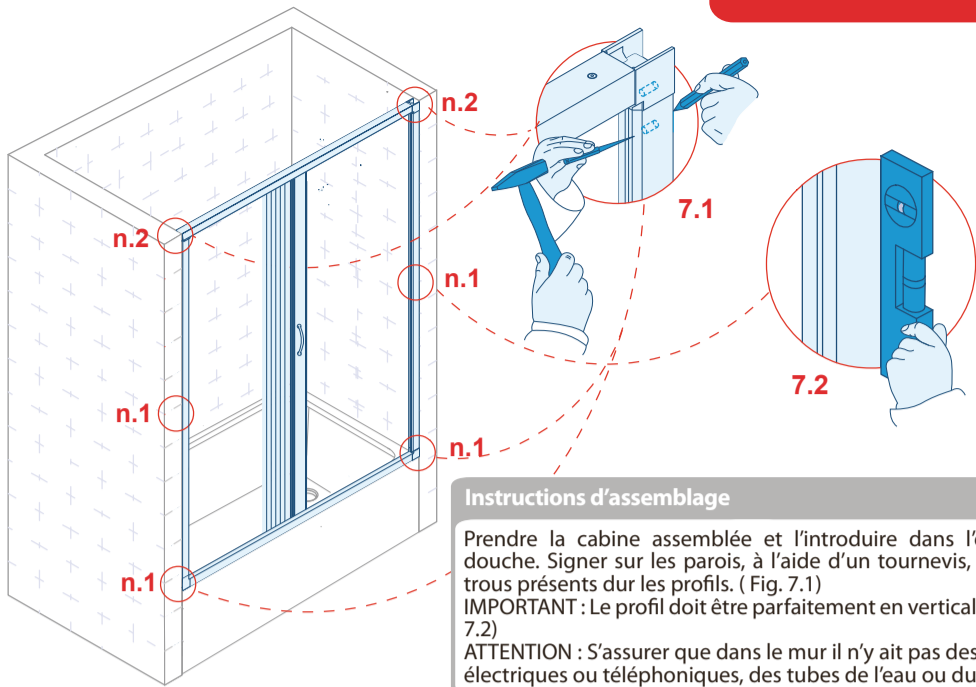


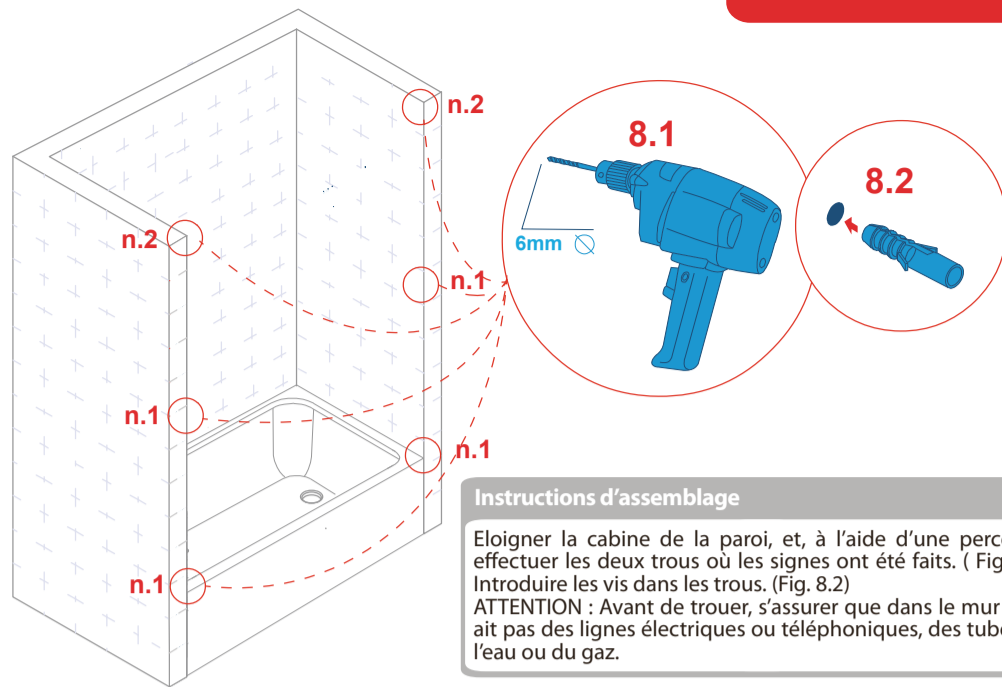
## SEPTIÈME PHASE



### Instructions d'assemblage

Prendre la cabine assemblée et l'introduire dans l'espace douche. Signer sur les parois, à l'aide d'un tournevis, les dix trous présents sur les profils. (Fig. 7.1)  
**IMPORTANT :** Le profil doit être parfaitement en verticale. (Fig. 7.2)  
**ATTENTION :** S'assurer que dans le mur il n'y ait pas des lignes électriques ou téléphoniques, des tubes de l'eau ou du gaz.

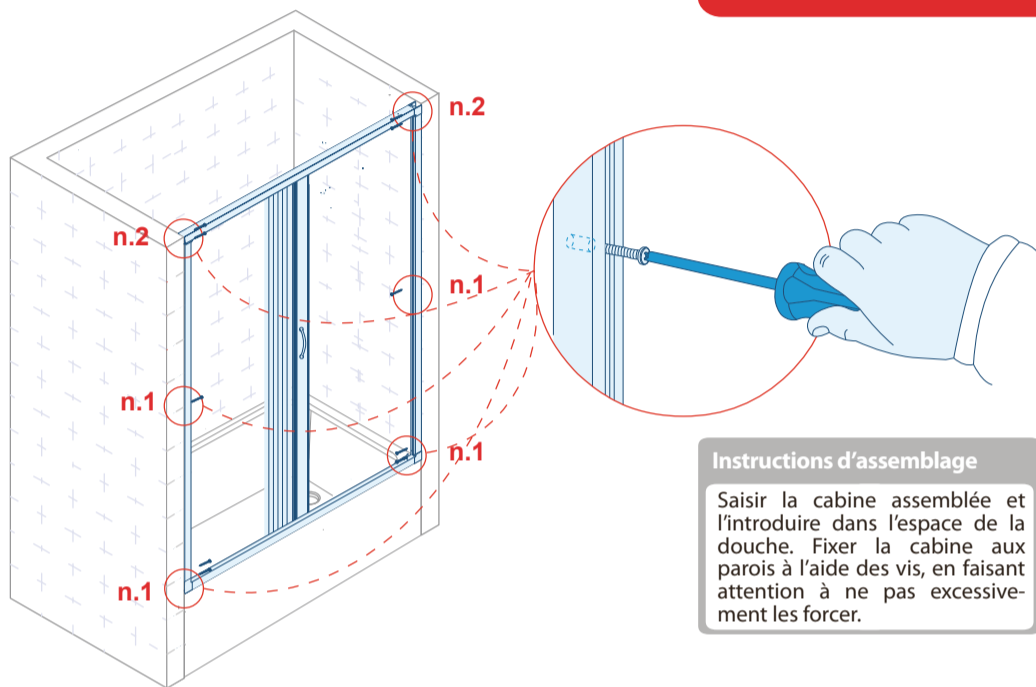
## HUITIÈME PHASE



### Instructions d'assemblage

Eloigner la cabine de la paroi, et, à l'aide d'une perceuse, effectuer les deux trous où les signes ont été faits. (Fig. 8.1)  
 Introduire les vis dans les trous. (Fig. 8.2)  
**ATTENTION :** Avant de trous, s'assurer que dans le mur il n'y ait pas des lignes électriques ou téléphoniques, des tubes de l'eau ou du gaz.

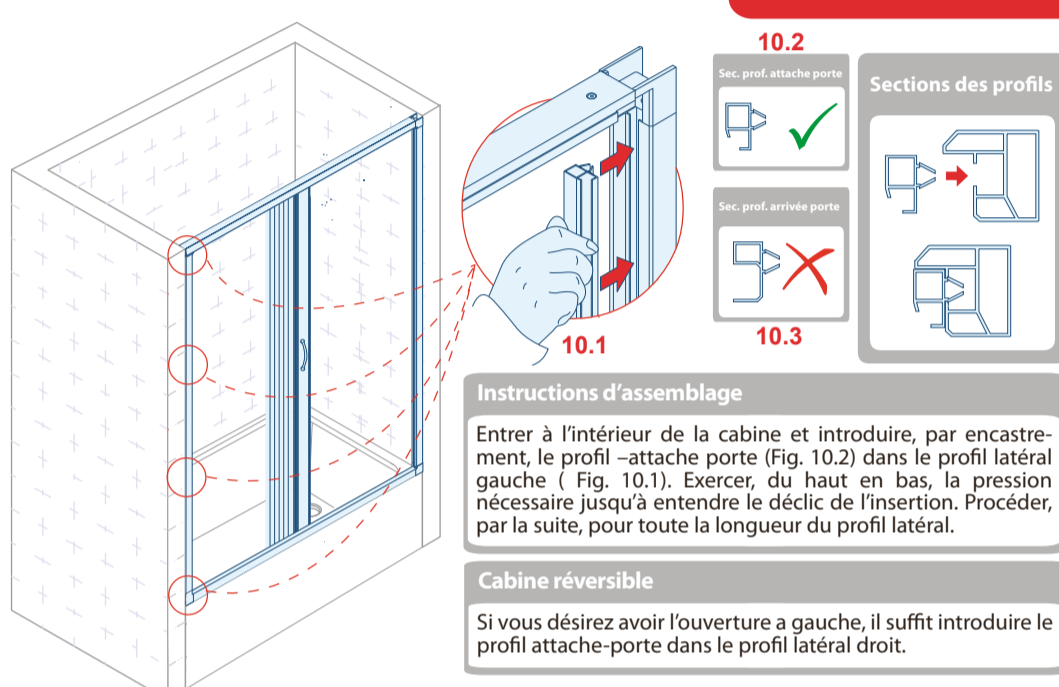
## NEUVIÈME PHASE



### Instructions d'assemblage

Saisir la cabine assemblée et l'introduire dans l'espace de la douche. Fixer la cabine aux parois à l'aide des vis, en faisant attention à ne pas excessivement les forcer.

## DIXIÈME PHASE



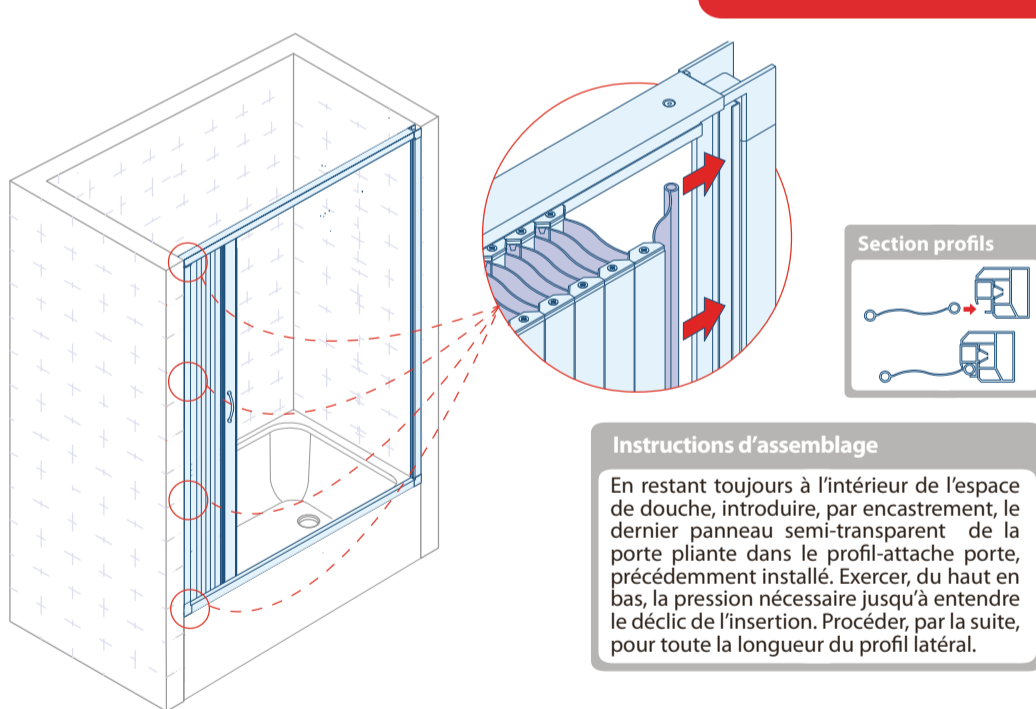
### Instructions d'assemblage

Entrer à l'intérieur de la cabine et introduire, par encastrement, le profil -attache porte (Fig. 10.2) dans le profil latéral gauche (Fig. 10.1). Exercer, du haut en bas, la pression nécessaire jusqu'à entendre le déclic de l'insertion. Procéder, par la suite, pour toute la longueur du profil latéral.

### Cabine réversible

Si vous désirez avoir l'ouverture à gauche, il suffit introduire le profil attache-porte dans le profil latéral droit.

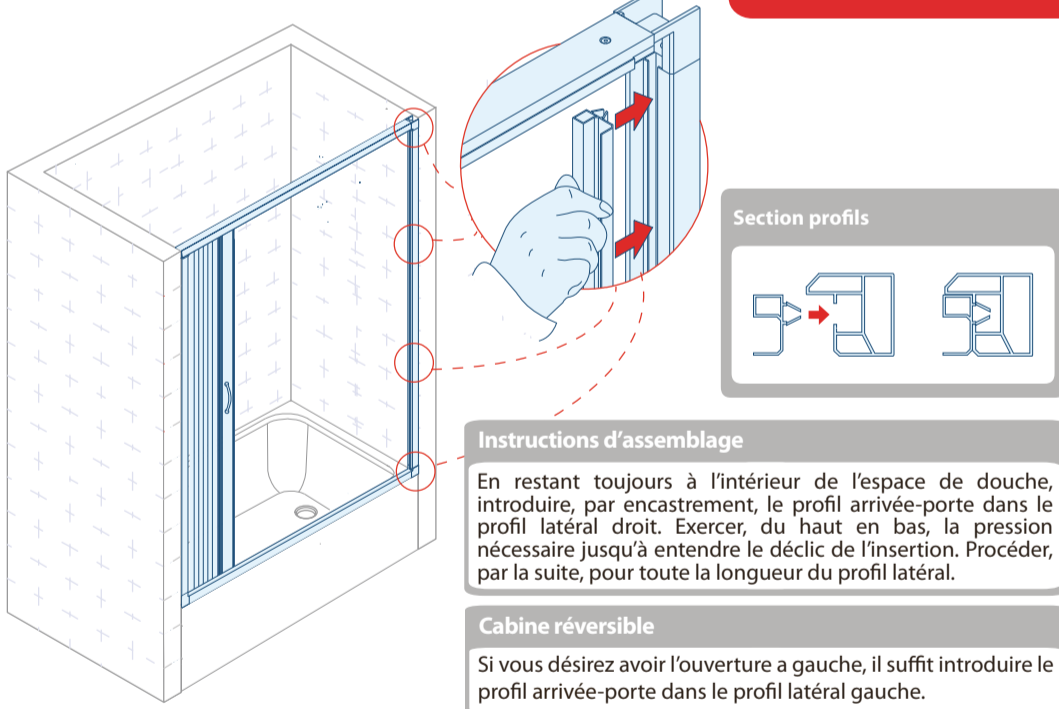
## ONZIÈME PHASE



### Instructions d'assemblage

En restant toujours à l'intérieur de l'espace de douche, introduire, par encastrement, le dernier panneau semi-transparent de la porte pliante dans le profil-attache porte, précédemment installé. Exercer, du haut en bas, la pression nécessaire jusqu'à entendre le déclic de l'insertion. Procéder, par la suite, pour toute la longueur du profil latéral.

## DOUZIÈME PHASE



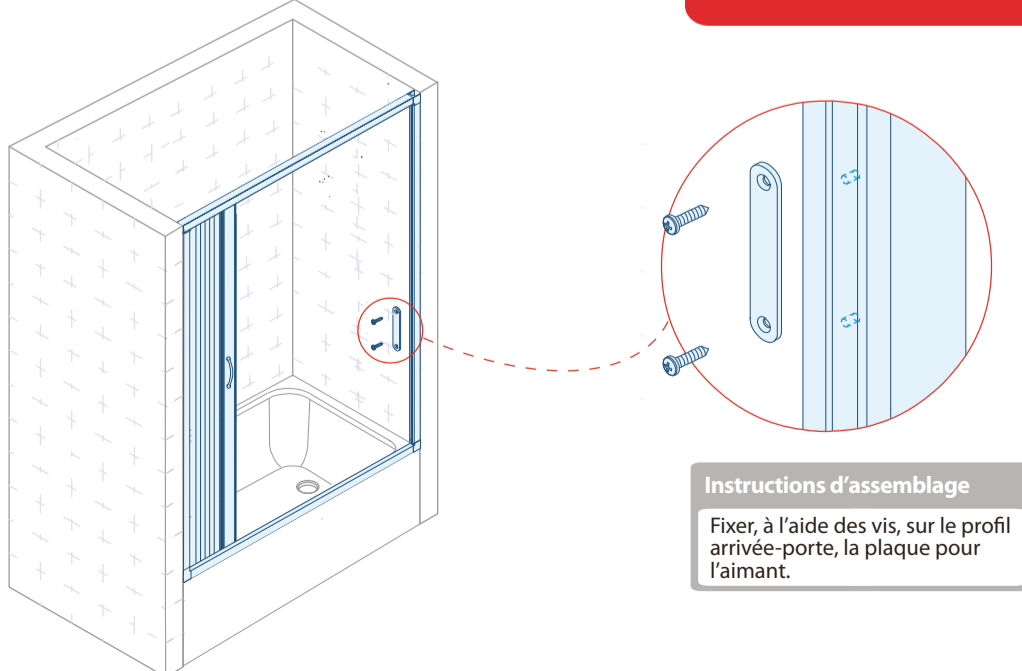
### Instructions d'assemblage

En restant toujours à l'intérieur de l'espace de douche, introduire, par encastrement, le profil arrivée-porte dans le profil latéral droit. Exercer, du haut en bas, la pression nécessaire jusqu'à entendre le déclic de l'insertion. Procéder, par la suite, pour toute la longueur du profil latéral.

### Cabine réversible

Si vous désirez avoir l'ouverture à gauche, il suffit introduire le profil arrivée-porte dans le profil latéral gauche.

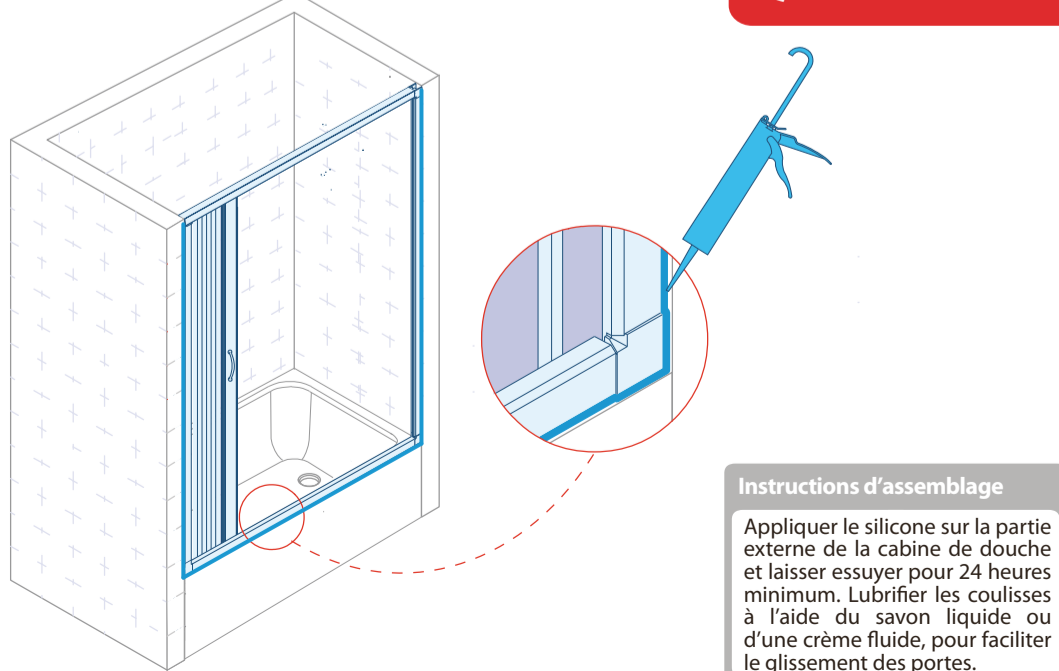
## TREIZIÈME PHASE



### Instructions d'assemblage

Fixer, à l'aide des vis, sur le profil arrivée-porte, la plaque pour l'aimant.

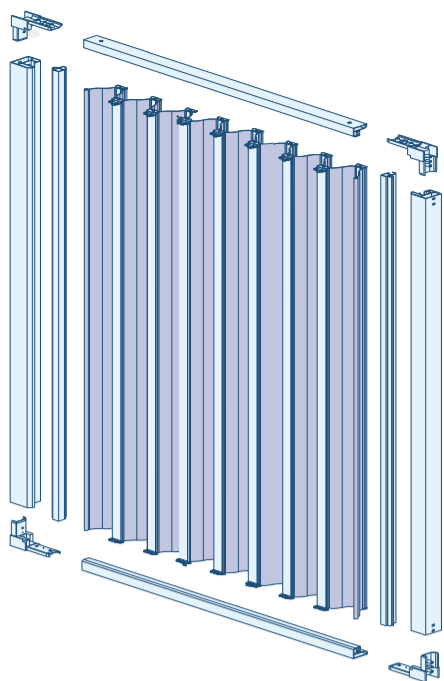
## QUATORZIÈME PHASE



### Instructions d'assemblage

Appliquer le silicone sur la partie externe de la cabine de douche et laisser essuyer pour 24 heures minimum. Lubrifier les coulisses à l'aide du savon liquide ou d'une crème fluide, pour faciliter le glissement des portes.

## PREMIÈRE PHASE

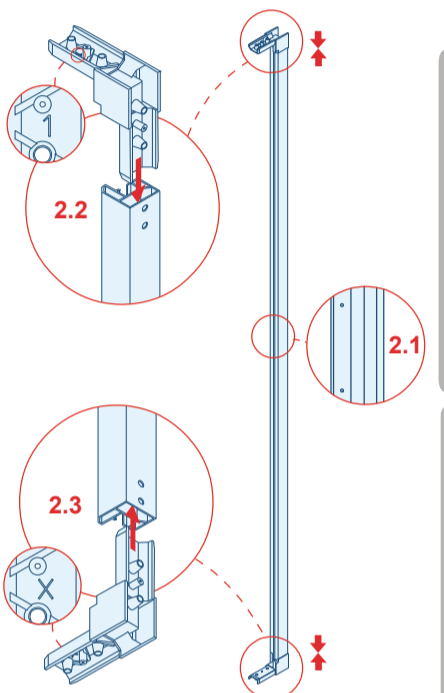


Porte pliante		
Equerre à angle "1" n.2	Equerre à angle "X" n.2	Profil attache-porte n.1
Profil arrivée porte n.1	Profil coulisse n.2	Profil latéral n.2
Pièces détachées n.3	Chevilles et vis n.10	Plaque aimant n.1

### Outils pour le montage

Un niveau, un crayon, un pointeau, un marteau, une perceuse, une pointe à mur de 6 mm, un tournevis à croix, du silicone et une pistolet pour le silicone.

## SECONDE PHASE

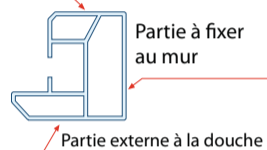


### Cabine de douche réversible

Le dessin et les instructions sont relatives à la cabine de douche à ouverture à droite. Si vous désirez monter la cabine à ouverture à gauche, il suffit d'inverser la position des deux profils latéraux, de manière à ce que l'on ait à gauche le profil qui a les petits trous pour la plaque aimant. (Fig. 2.1)

### Section du profil latéral

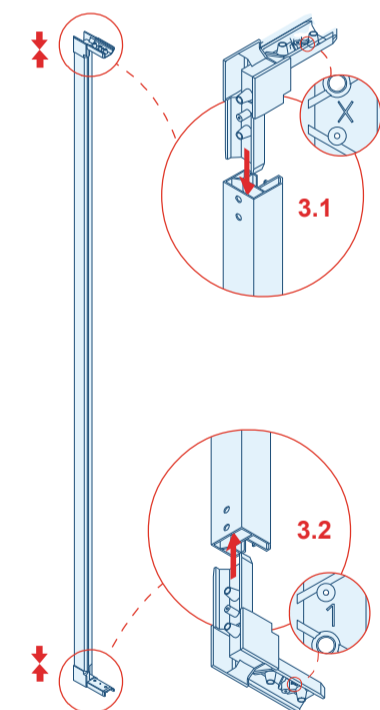
#### Partie interne à la douche



### Instructions d'assemblage

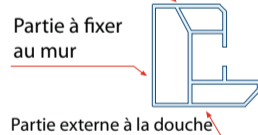
Prendre le profil latéral droit, qui présente deux petits trous (au centre) qui seront utilisés pour la plaque aimant (fig. 2.1) et le fixer, comme dans la figure, avec la partie plus large orientée vers l'extérieur. Introduire l'équerre à angle signée « 1 » dans l'extrémité en haut (Fig. 2.2) et une équerre signée « x » dans l'extrémité en bas. (Fig. 2.3)  
**IMPORTANT :** Les parties des équerres où il y a les signes « x » et « 1 » ne doivent pas être introduites dans le profil latéral mais elles doivent rester à l'extérieur, de manière à ce que les symboles restent visibles.

## TROISIÈME PHASE



### Section du profil latéral

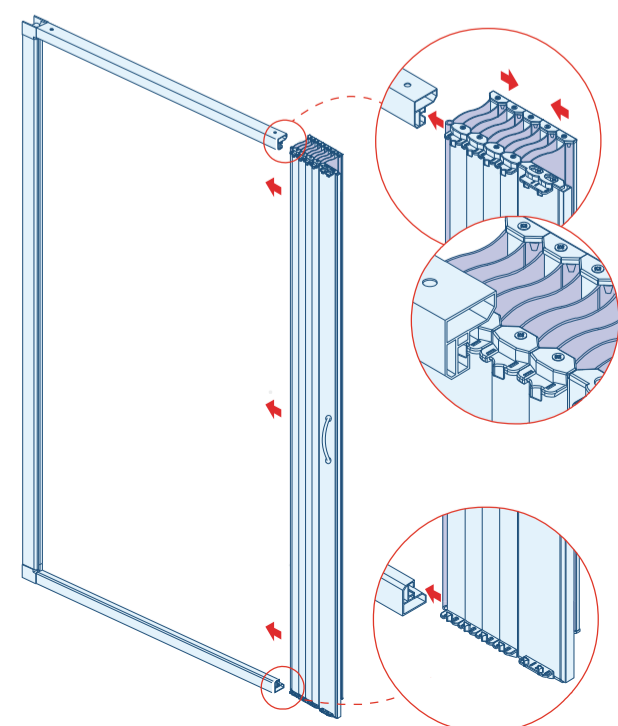
#### Partie interne à la douche



### Instructions d'assemblage

Prendre le profil latéral gauche et le fixer, comme dans la figure, avec la partie plus large orientée vers l'extérieur. Introduire l'équerre à angle signée « x » dans l'extrémité en haut (Fig. 3.1) et une équerre signée « 1 » dans l'extrémité en bas. (Fig. 3.2).  
**IMPORTANT :** Les parties des équerres où il y a les signes « x » et « 1 » ne doivent pas être introduites dans le profil latéral mais elles doivent rester à l'extérieur, de manière à ce que les symboles restent visibles.

## QUINZIÈME PHASE



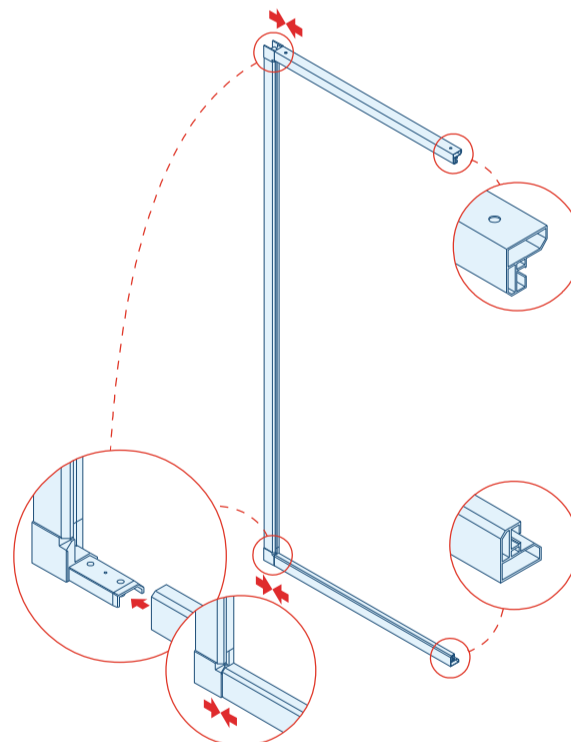
### Instructions d'assemblage

Faire glisser la porte dans les coulisses, comme indiqué dans la figure, en faisant attention à ce que tous les supports de la porte y soient correctement introduits. Pour faciliter l'opération, rassembler la porte.

### Cabine réversible

Si vous désirez l'ouverture à gauche, il suffit de faire glisser la porte dans les coulisses, avec la poignée vers l'intérieur.

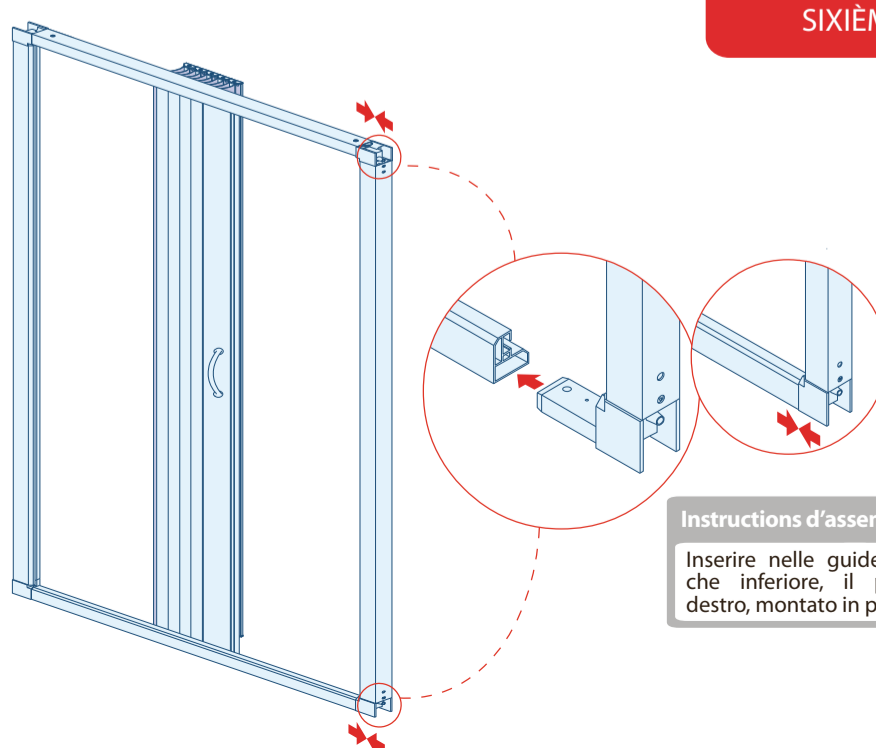
## QUATRIÈME PHASE



### Instructions d'assemblage

Introduire les coulisses, soit celle supérieure que celle inférieure, dans les équerres à angle du profil latéral gauche, fixé précédemment.

## SIXIÈME PHASE



### Instructions d'assemblage

Inserire nelle guide, sia superiore che inferiore, il profilo laterale destro, montato in precedenza.



INSTRUCTIONS D'ASSEMBLAGE ASSISTANCE

# ASTRA

OUVERTURE LATÉRALE

ASSISTANCE



CONTACTE:  
Assistenzabocccia