

Einhell

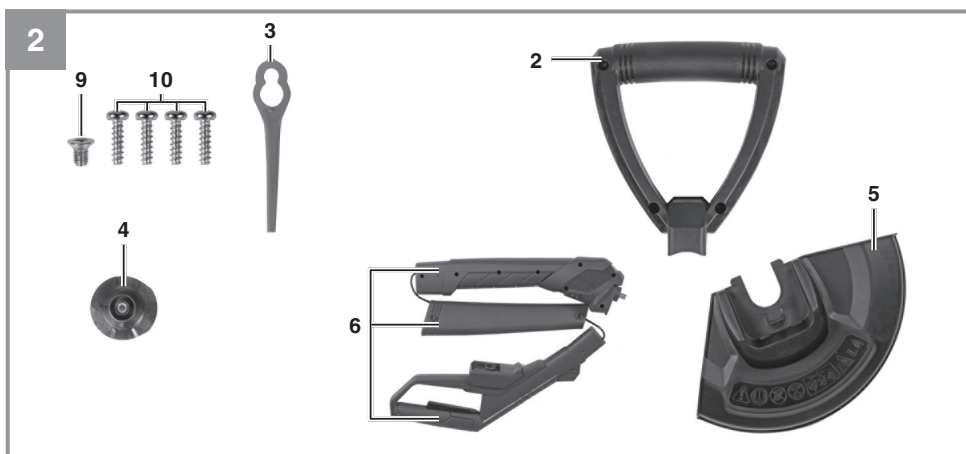
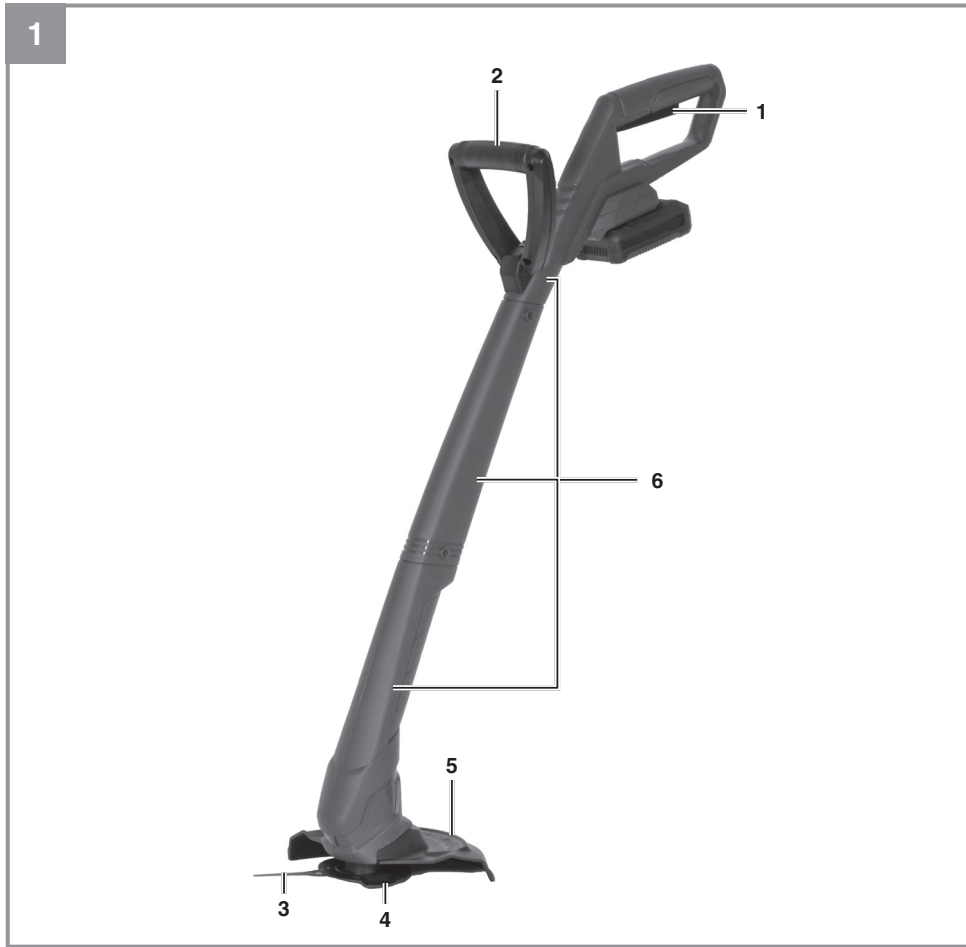
GC-CT 18/24 Li P

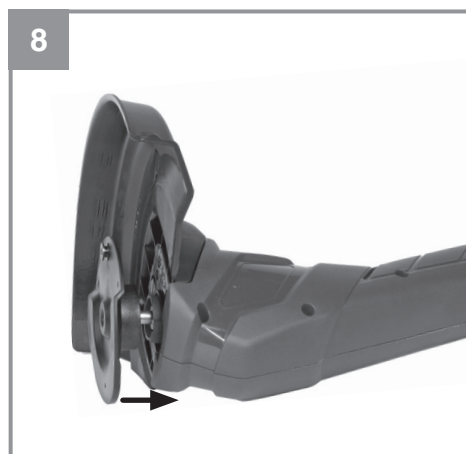
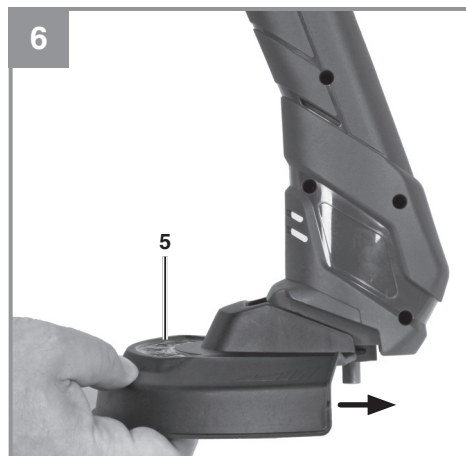
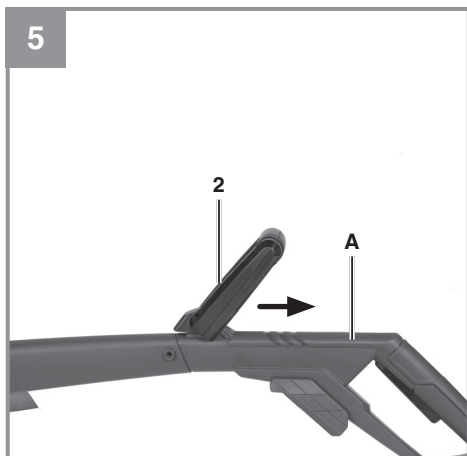
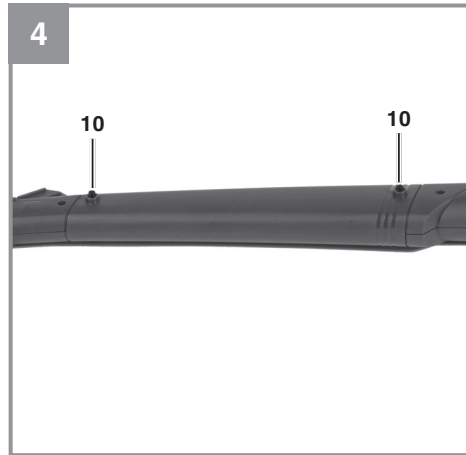
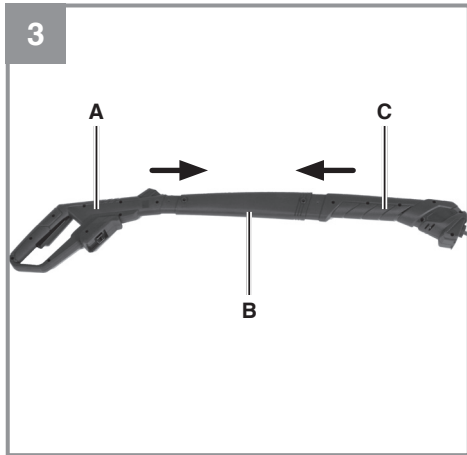
-
- D **Originalbetriebsanleitung**
Akku-Rasentrimmer
 - F **Instructions d'origine**
Coupe-bordure a accumulateur
 - I **Istruzioni per l'uso originali**
Trimmer a batteria
 - NL **Originele handleiding**
Accugazontrimmer
 - E **Manual de instrucciones original**
Recortadora de césped de batería
 - P **Manual de instruções original**
Roçador de relva sem fio

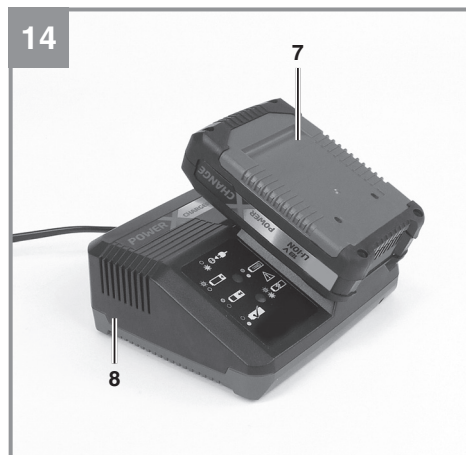
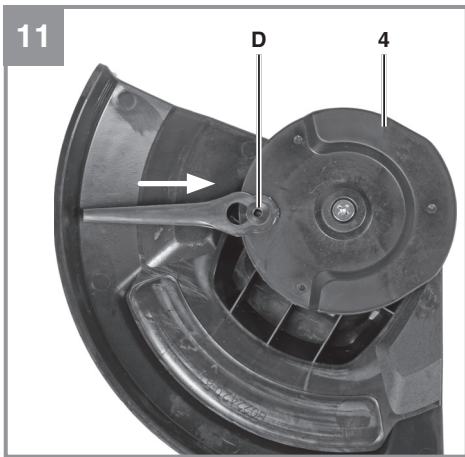
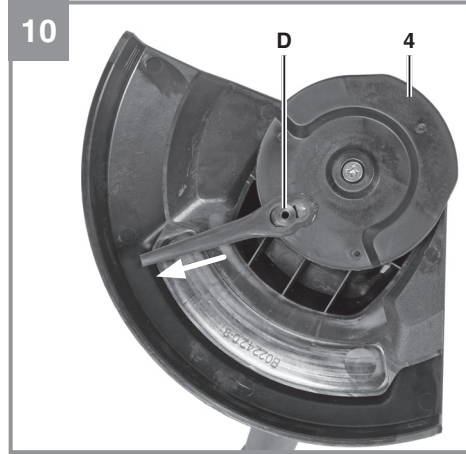
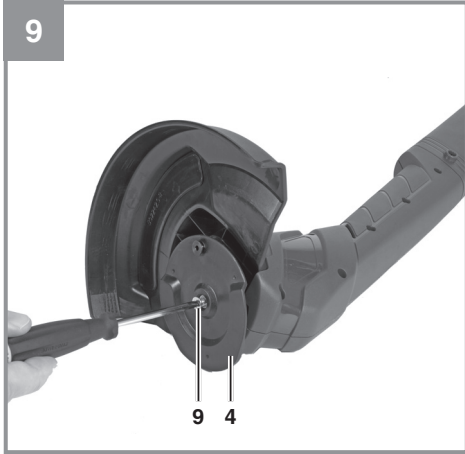


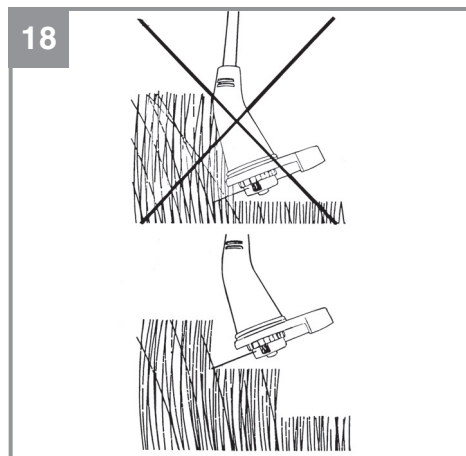
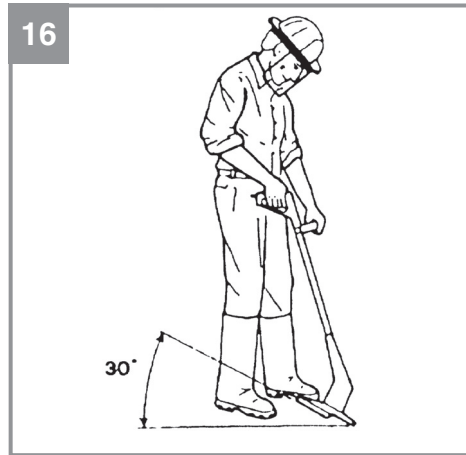
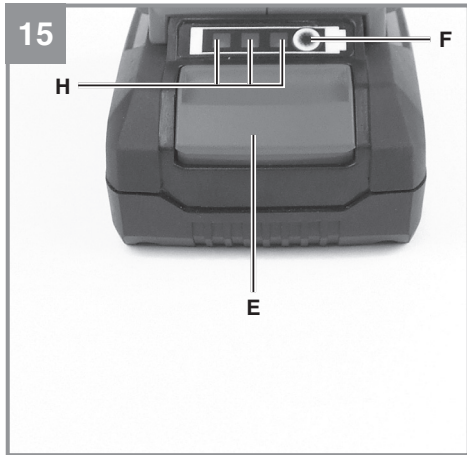
Art.-Nr.: 34.111.04 (Solo)

I.-Nr.: 11018









Inhaltsverzeichnis

1. Sicherheitshinweise
2. Gerätebeschreibung und Lieferumfang
3. Bestimmungsgemäße Verwendung
4. Technische Daten
5. Vor Inbetriebnahme
6. Bedienung
7. Reinigung, Wartung und Ersatzteilbestellung
8. Entsorgung und Wiederverwertung
9. Lagerung
10. Transport
11. Störungen
12. Anzeige Ladegerät



Gefahr - Zur Verringerung des Verletzungsrisikos Bedienungsanleitung lesen

Dieses Gerät darf nicht von Kindern benutzt werden. Kinder sollten beaufsichtigt werden, damit sie nicht mit dem Gerät spielen. Reinigung und Wartung darf nicht von Kindern durchgeführt werden. Das Gerät darf nicht von Personen mit verminderten physischen, sensorischen oder geistigen Fähigkeiten oder Personen mit unzureichendem Wissen oder Erfahrung benutzt werden, außer sie werden von einer für sie verantwortlichen Person beaufsichtigt oder angeleitet.

Gefahr!

Beim Benutzen von Geräten müssen einige Sicherheitsvorkehrungen eingehalten werden, um Verletzungen und Schäden zu verhindern. Lesen Sie diese Bedienungsanleitung / Sicherheitshinweise deshalb sorgfältig durch. Bewahren Sie diese gut auf, damit Ihnen die Informationen jederzeit zur Verfügung stehen. Falls Sie das Gerät an andere Personen übergeben sollten, händigen Sie diese Bedienungsanleitung / Sicherheitshinweise bitte mit aus. Wir übernehmen keine Haftung für Unfälle oder Schäden, die durch Nichtbeachten dieser Anleitung und den Sicherheitshinweisen entstehen.

1. Sicherheitshinweise

Die entsprechenden Sicherheitshinweise finden Sie im beiliegenden Heftchen!

Gefahr!

Lesen Sie alle Sicherheitshinweise und Anweisungen. Versäumnisse bei der Einhaltung der Sicherheitshinweise und Anweisungen können elektrischen Schlag, Brand und/oder schwere Verletzungen verursachen. **Bewahren Sie alle Sicherheitshinweise und Anweisungen für die Zukunft auf.**

Erklärung des Hinweisschildes auf dem Gerät (siehe Bild 19)

- 1: Warnung!
- 2: Augen- und Gehörschutz tragen!
- 3: Vor Feuchtigkeit schützen!
- 4: Vor Inbetriebnahme lesen Sie die Gebrauchsanweisung!
- 5: Dritte aus dem Gefahrenbereich fernhalten!
- 6: Werkzeug läuft nach!

2. Gerätebeschreibung und Lieferumfang**2.1 Gerätebeschreibung (Bild 1/2)**

- 1 Ein-/ Ausschalter
- 2 Zusatzhandgriff
- 3 Messer
- 4 Messerplatte
- 5 Schutzhaube
- 6 Trimmerholm (3 teilig)
- 9 Fixierungsschraube
- 10 Montageschraube

2.2 Lieferumfang

Bitte überprüfen Sie die Vollständigkeit des Artikels anhand des beschriebenen Lieferumfangs. Bei Fehlteilen wenden Sie sich bitte spätestens innerhalb von 5 Arbeitstagen nach Kauf des Artikels unter Vorlage eines gültigen Kaufbeleges an unser Service Center oder an die Verkaufsstelle, bei der Sie das Gerät erworben haben. Bitte beachten Sie hierzu die Gewährleistungstabelle in den Service-Informationen am Ende der Anleitung.

- Öffnen Sie die Verpackung und nehmen Sie das Gerät vorsichtig aus der Verpackung.
- Entfernen Sie das Verpackungsmaterial sowie Verpackungs- / und Transportsicherungen (falls vorhanden).
- Überprüfen Sie, ob der Lieferumfang vollständig ist.
- Kontrollieren Sie das Gerät und die Zubehörteile auf Transportschäden.
- Bewahren Sie die Verpackung nach Möglichkeit bis zum Ablauf der Garantiezeit auf.

Gefahr!

Gerät und Verpackungsmaterial sind kein Kinderspielzeug! Kinder dürfen nicht mit Kunststoffbeuteln, Folien und Kleinteilen spielen! Es besteht Verschluckungs- und Erstickungsgefahr!

- Trimmer
- Schutzhaube
- Zusatzhandgriff
- Ersatzmesser
- Montagematerial
- Originalbetriebsanleitung
- Sicherheitshinweise

3. Bestimmungsgemäße Verwendung

Das Gerät ist zum Schneiden von Rasen, kleinen Grasflächen im privaten Haus- und Hobbygarten bestimmt.

Als Geräte für den privaten Haus- und Hobbygarten werden solche angesehen, die nicht in öffentlichen Anlagen, Parks, Sportstätten, an Straßen und in der Land- und Forstwirtschaft eingesetzt werden. Die Einhaltung der vom Hersteller beige-fügten Gebrauchsanweisung ist Voraussetzung für den ordnungsgemäßen Gebrauch des Gerätes.

Achtung! Wegen Gefahr von Personen und Sachschaden darf das Gerät nicht zum Zerkleinern im Sinn von Kompostieren verwendet werden.

Das Gerät darf nur nach ihrer Bestimmung verwendet werden. Jede weitere darüber hinausgehende Verwendung ist nicht bestimmungsgemäß. Für daraus hervorgerufene Schäden oder Verletzungen aller Art haftet der Benutzer/Bediener und nicht der Hersteller.

Bitte beachten Sie, dass unsere Geräte bestimmungsgemäß nicht für den gewerblichen, handwerklichen oder industriellen Einsatz konstruiert wurden. Wir übernehmen keine Gewährleistung, wenn das Gerät in Gewerbe-, Handwerks- oder Industriebetrieben sowie bei gleichzusetzenden Tätigkeiten eingesetzt wird.

Vorsicht!

Restrisiken

Auch wenn Sie dieses Elektrowerkzeug vorschriftsmäßig bedienen, bleiben immer Restrisiken bestehen. Folgende Gefahren können im Zusammenhang mit der Bauweise und Ausführung dieses Elektrowerkzeuges auftreten:

- Lungenschäden, falls keine geeignete Staubschutzmaske getragen wird.
- Gehörschäden, falls kein geeigneter Gehörschutz getragen wird.
- Gesundheitsschäden, die aus Hand-Arm-Schwingungen resultieren, falls das Gerät über einen längeren Zeitraum verwendet wird oder nicht ordnungsgemäß geführt und gewartet wird.
- Verletzungen und Sachschäden, die durch herumfliegende Teile verursacht werden.
- Schnittverletzungen, falls kein geeignete Schutzkleidung getragen wird.

Gefahr!

Dieses Elektrowerkzeug erzeugt während des Betriebs ein elektromagnetisches Feld. Dieses Feld kann unter bestimmten Umständen aktive oder passive medizinische Implantate beeinträchtigen. Um die Gefahr von ernsthaften oder tödlichen Verletzungen zu verringern, empfehlen wir Personen mit medizinischen Implantaten ihren Arzt und den Hersteller vom medizinischen Implantat zu konsultieren, bevor die Maschine bedient wird!

4. Technische Daten

Drehzahl n_0	8.500 min ⁻¹
Schnittkreis	Ø 24 cm
Schutzklasse	III
Schalleistungspegel L_{WA}	88,1 dB (A)
Schalldruckpegel L_{pA}	79 dB (A)
Schalleistungspegel garantiert L_{WA}	90 dB (A)
Unsicherheit K	2,17 dB (A)
Vibration	5,8 m/s ²
Unsicherheit K	2,3 m/s ²
Schalldruckpegel am Ohr des Bedieners	79 dB (A)
Unsicherheit K	3 dB (A)

Achtung!

Das Gerät wird ohne Akkus und ohne Ladegerät geliefert und darf nur mit den Li-Ion Akkus der Power-X-Change Serie verwendet werden!

Die Li-Ion Akkus der Power-X-Change Serie dürfen nur mit dem Power-X-Charger geladen werden.

Das Geräusch der Maschine kann 85 dB(A) überschreiten. In diesem Fall sind Schallschutzmaßnahmen für den Bedienenden erforderlich. Das Geräusch wurde nach EN ISO 11201:2010 und EN ISO 3744:2010 gemessen. Der Wert der am Griff ausgesendeten Schwingungen wurde nach EN 28662-1:1992 ermittelt.

Achtung!

Der Schwingungswert wird sich aufgrund des Einsatzbereiches des Elektrowerkzeuges ändern und kann in Ausnahmefällen über dem angegebenen Wert liegen.

Beschränken Sie die Geräuschentwicklung und Vibration auf ein Minimum!

- Verwenden Sie nur einwandfreie Geräte.
- Warten und reinigen Sie das Gerät regelmäßig.
- Passen Sie Ihre Arbeitsweise dem Gerät an.
- Überlasten Sie das Gerät nicht.
- Lassen Sie das Gerät gegebenenfalls überprüfen.
- Schalten Sie das Gerät aus, wenn es nicht benutzt wird.
- Tragen Sie Handschuhe.

5. Vor Inbetriebnahme

Das Gerät wird ohne Akkus und ohne Ladegerät geliefert!

5.1 Montage der Holme (Abb. 3-4)

Stecken Sie den oberen Holm (A) sowie den unteren Holm (C) in den mittleren Holm (B) und verschrauben Sie die Holmteile beidseitig mit den Schrauben (10).

5.2 Montage des Zusatzhandgriffes (Abb. 5)

Schieben Sie den Zusatzhandgriff (2) auf den oberen Holm (A) bis dieser am Holm einrastet.

5.3 Montage der Schutzhaube (Bild 6-7)

Schieben Sie die Schutzhaube (Bild 1/Pos. 5) wie in Bild 6 gezeigt in Pfeilrichtung auf das Motorgehäuse. Achten Sie auf korrektes Einrasten (Bild 7).

5.4 Montage Messerplatte (Bild 8-9)

Stecken Sie die Messerplatte (Pos. 4) auf die Aufnahmebohrung und fixieren Sie sie mit der Schraube (Pos. 9).

5.5 Messer einsetzen (Bild 10)

Die größere Öffnung des Messers (Pos. 3) in die Messeraufnahme (D) der Messerplatte (Pos. 4) legen und in Pfeilrichtung nach außen ziehen bis das Messer wie in Bild 11 zu sehen eingerastet ist.

5.6 Montage des Akkus (Bild 12/13)

Drücken Sie wie in Bild 12 zu sehen die Rasttaste (E) des Akkus und schieben Sie den Akku in die dafür vorgesehene Akkuaufnahme. Sobald der Akku in einer Position wie in Bild 13 zu sehen ist, auf Einrasten der Rasttaste achten! Der Ausbau des Akkus erfolgt in umgekehrter Reihenfolge!

5.7 Laden des Akkus (Abb. 14)

1. Akku-Pack aus dem Gerät nehmen. Dazu die Rasttaste drücken.
2. Vergleichen, ob die auf dem Typenschild angegebene Netzspannung mit der vorhandenen Netzspannung übereinstimmt. Stecken Sie den Netzstecker des Ladegeräts (8) in die Steckdose. Die grüne LED beginnt zu blinken.
3. Stecken Sie den Akku (7) auf das Ladegerät (8).
4. Unter Punkt „Anzeige Ladegerät“ finden Sie eine Tabelle mit den Bedeutungen der LED

Anzeige am Ladegerät.

Während des Ladens kann sich der Akku etwas erwärmen. Dies ist jedoch normal.

Sollte das Laden des Akku-Packs nicht möglich sein, überprüfen Sie bitte,

- ob an der Steckdose die Netzspannung vorhanden ist
- ob ein einwandfreier Kontakt an den Ladekontakten vorhanden ist.

Sollte das Laden des Akku-Packs immer noch nicht möglich sein, bitten wir Sie,

- das Ladegerät
- und den Akku-Pack

an unseren Kundendienst zu senden.

Im Interesse einer langen Lebensdauer des Akku-Packs sollten Sie für eine rechtzeitige Wiederaufladung des Akku-Packs sorgen. Dies ist auf jeden Fall notwendig, wenn Sie feststellen, dass die Leistung des Akku-Rasentrimmers nachlässt. Entladen Sie den Akku-Pack nie vollständig. Dies führt zu einem Defekt des Akku-Packs!

5.8 Akku-Kapazitätsanzeige (Bild 15)

Drücken Sie auf den Schalter für Akku-Kapazitätsanzeige (Pos. F). Die Akku-Kapazitätsanzeige (Pos. H) signalisiert Ihnen den Ladezustand des Akkus anhand von 3 LEDs.

Alle 3 LEDs leuchten:

Der Akku ist voll aufgeladen.

2 oder 1 LED(s) leuchten

Der Akku verfügt über ausreichende Restladung.

1 LED blinkt:

Der Akku ist leer, laden Sie den Akku auf.

Alle LEDs blinken:

Der Akku wurde tiefentladen und ist defekt. Ein defekter Akku darf nicht mehr verwendet und geladen werden!

6. Bedienung

Um die höchste Leistung von Ihrem Rasentrimmer zu erhalten, sollten Sie bitte den folgenden Anweisungen folgen:

- Verwenden Sie den Rasentrimmer nicht ohne Schutzvorrichtung.
- Mähen Sie nicht, wenn das Gras nass ist. Die besten Ergebnisse erzielen Sie bei trockenem Gras.
- Um Ihren Rasentrimmer einzuschalten drücken Sie den Ein-/Ausschalter (Abb. 13 / Pos. 1).
- Um Ihren Rasentrimmer auszuschalten lassen Sie den Ein-/Ausschalter (Abb. 13 / Pos. 1) wieder los.
- Den Rasentrimmer nur dann an das Gras nähern, wenn der Schalter gedrückt ist, d.h. wenn der Rasentrimmer in Betrieb ist.
- Um richtig zu schneiden, das Gerät seitlich schwenken und Vorwärtsgehen. Halten Sie den Rasentrimmer dabei um ca. 30° geneigt (siehe Abb. 16 und 17).
- Bei langem Gras muss das Gras, von der Spitze aus, stufenweise kürzer geschnitten werden (siehe Abb. 18).
- Nutzen Sie die Schutzhaube aus, um einen unnötigen Verschleiß zu vermeiden
- Halten Sie den Rasentrimmer fern von harten Gegenständen, um einen unnötigen Verschleiß zu vermeiden.

7. Reinigung, Wartung und Ersatzteilbestellung

Gefahr!

Vor dem Abstellen und Reinigen den Rasentrimmer ausschalten, den Akku abziehen.

7.1 Reinigung

- Halten Sie Schutzvorrichtungen, Luftschlitze und Motorenhäuser so staub- und schmutzfrei wie möglich. Reiben Sie das Gerät mit einem sauberen Tuch ab oder blasen Sie es mit Druckluft bei niedrigem Druck aus.
- Wir empfehlen, dass Sie das Gerät direkt nach jeder Benutzung reinigen.
- Reinigen Sie das Gerät regelmäßig mit einem feuchten Tuch. Verwenden Sie keine Reinigungs- oder Lösungsmittel; diese könnten die Kunststoffteile des Gerätes angreifen. Achten Sie darauf, dass kein Wasser in das Geräteinnere gelangen kann. Das Eindringen von

Wasser in ein Elektrogerät erhöht das Risiko eines elektrischen Schlages.

- Ablagerungen an der Schutzabdeckung mit einer Bürste entfernen.

7.2 Austausch des Messers

Gefahr! Vor Austausch unbedingt Akku entfernen!

- Das Messer nach innen schieben (Abb. 11) und über die größere Öffnung entfernen.
- Der Einbau des neuen Messers erfolgt in umgekehrter Reihenfolge (Abb. 10). Auf korrektes Einrasten achten wie in Bild 11 gezeigt.

7.3 Wartung

Im Geräteinneren befinden sich keine weiteren zu wartenden Teile.

7.4 Ersatzteilbestellung:

Bei der Ersatzteilbestellung sollten folgende Angaben gemacht werden;

- Typ des Gerätes
- Artikelnummer des Gerätes
- Ident-Nummer des Gerätes
- Ersatzteilnummer des erforderlichen Ersatzteils

Aktuelle Preise und Infos finden Sie unter www.isc-gmbh.info

8. Entsorgung und Wiederverwertung

Das Gerät befindet sich in einer Verpackung um Transportschäden zu verhindern. Diese Verpackung ist Rohstoff und ist somit wieder verwendbar oder kann dem Rohstoffkreislauf zurückgeführt werden. Das Gerät und dessen Zubehör bestehen aus verschiedenen Materialien, wie z.B. Metall und Kunststoffe. Defekte Geräte gehören nicht in den Hausmüll. Zur fachgerechten Entsorgung sollte das Gerät an einer geeigneten Sammelstellen abgegeben werden. Wenn Ihnen keine Sammelstelle bekannt ist, sollten Sie bei der Gemeindeverwaltung nachfragen.

9. Lagerung

Lagern Sie das Gerät und dessen Zubehör an einem dunklen, trockenen und frostfreiem Ort. Die optimale Lagertemperatur liegt zwischen 5 und 30 °C. Bewahren Sie das Elektrowerkzeug in der Originalverpackung auf.

10. Transport

- Tragen Sie das Gerät immer mit einer Hand am Handgriff und mit der anderen Hand am Zusatzhandgriff. Tragen Sie das Gerät nicht am Motorgehäuse.
- Sichern Sie das Gerät gegen Verrutschen, wenn Sie es in einem Fahrzeug transportieren.
- Verwenden Sie zum Transport möglichst die Original-Verpackung.

11. Störungen

Gerät läuft nicht:

Überprüfen Sie, ob der Akku geladen ist und ob das Ladegerät funktioniert. Falls das Gerät trotz vorhandener Spannung nicht funktioniert, senden Sie es bitte an die angegebene Kundendienstadresse.

12. Anzeige Ladegerät

Anzeigestatus		Bedeutung und Maßnahme
Rote LED	Grüne LED	
Aus	Blinkt	Betriebsbereitschaft Das Ladegerät ist an das Netz angeschlossen und betriebsbereit, Akku ist nicht im Ladegerät
An	Aus	Laden Das Ladegerät lädt den Akku im Schnellladebetrieb. Die entsprechenden Ladezeiten finden Sie direkt am Ladegerät. Hinweis! Je nach vorhandener Akkuladung können die tatsächlichen Ladezeiten von den angegebenen Ladezeiten etwas abweichen.
Aus	An	Der Akku ist aufgeladen und einsatzbereit. Danach wird bis zur vollständigen Ladung auf eine Schonladung umgeschaltet. Lassen Sie hierzu den Akku etwa 15 min. länger am Ladegerät. Maßnahme: Entnehmen Sie den Akku aus dem Ladegerät. Trennen Sie das Ladegerät vom Netz.
Blinkt	Aus	Anpassungsladung Das Ladegerät befindet sich im Modus für schonende Ladung. Hierbei wird der Akku aus Sicherheitsgründen langsamer geladen und benötigt mehr Zeit. Dies kann folgende Ursachen haben: - Akku wurde sehr lange Zeit nicht mehr geladen. - Die Akkutemperatur liegt nicht im Idealbereich zwischen 10° C und 45° C. Maßnahme: Warten Sie bis der Ladevorgang abgeschlossen ist, der Akku kann trotzdem weiter geladen werden.
Blinkt	Blinkt	Fehler Ladevorgang ist nicht mehr möglich. Der Akku ist defekt. Maßnahme: Ein defekter Akku darf nicht mehr geladen werden. Entnehmen Sie den Akku aus dem Ladegerät.
An	An	Temperaturstörung Der Akku ist zu heiß (z. B. direkte Sonnenbestrahlung) oder zu kalt (unter 0° C) Maßnahme: Entnehmen Sie den Akku und bewahren Sie diesen 1 Tag bei Raumtemperatur (ca. 20° C) auf.



Nur für EU-Länder

Werfen Sie Elektrowerkzeuge nicht in den Hausmüll!

Gemäß europäischer Richtlinie 2012/19/EU über Elektro- und Elektronik-Altgeräte und Umsetzung in nationales Recht müssen verbrauchte Elektrowerkzeuge getrennt gesammelt werden und einer umweltgerechten Wiederverwertung zugeführt werden.

Recycling-Alternative zur Rücksendeaufforderung:

Der Eigentümer des Elektrogerätes ist alternativ anstelle Rücksendung zur Mitwirkung bei der sachgerechten Verwertung im Falle der Eigentumsaufgabe verpflichtet. Das Altgerät kann hierfür auch einer Rücknahmestelle überlassen werden, die eine Beseitigung im Sinne der nationalen Kreislaufwirtschafts- und Abfallgesetze durchführt. Nicht betroffen sind den Altgeräten beigefügte Zubehörteile und Hilfsmittel ohne Elektrobestandteile.

Der Nachdruck oder sonstige Vervielfältigung von Dokumentation und Begleitpapieren der Produkte, auch auszugsweise, ist nur mit ausdrücklicher Zustimmung der iSC GmbH zulässig.

Technische Änderungen vorbehalten

Service-Informationen

Wir unterhalten in allen Ländern, welche in der Garantiekunde benannt sind, kompetente Service-Partner, deren Kontakte Sie der Garantiekunde entnehmen. Diese stehen Ihnen für alle Service-Belange wie Reparatur, Ersatzteil- und Verschleißteil-Versorgung oder den Bezug von Verbrauchsmaterialien zur Verfügung.

Es ist zu beachten, dass bei diesem Produkt folgende Teile einem gebrauchsgemäßen oder natürlichen Verschleiß unterliegen bzw. folgende Teile als Verbrauchsmaterialien benötigt werden.

Kategorie	Beispiel
Verschleißteile*	Messerplatte, Akku
Verbrauchsmaterial/ Verbrauchsteile*	Messer
Fehlteile	

* nicht zwingend im Lieferumfang enthalten!

Bei Mängel oder Fehlern bitten wir Sie, den Fehlerfall im Internet unter www.isc-gmbh.info anzumelden. Bitte achten Sie auf eine genaue Fehlerbeschreibung und beantworten Sie dazu in jedem Fall folgende Fragen:

- Hat das Gerät bereits einmal funktioniert oder war es von Anfang an defekt?
- Ist Ihnen vor dem Auftreten des Defektes etwas aufgefallen (Symptom vor Defekt)?
- Welche Fehlfunktion weist das Gerät Ihrer Meinung nach auf (Hauptsymptom)?
Beschreiben Sie diese Fehlfunktion.

Garantiekunde

Sehr geehrte Kundin, sehr geehrter Kunde,
unsere Produkte unterliegen einer strengen Qualitätskontrolle. Sollte dieses Gerät dennoch einmal nicht einwandfrei funktionieren, bedauern wir dies sehr und bitten Sie, sich an unseren Servicedienst unter der auf dieser Garantiekarte angegebenen Adresse zu wenden. Gerne stehen wir Ihnen auch telefonisch über die angegebene Servicrufnummer zur Verfügung. Für die Geltendmachung von Garantieansprüchen gilt folgendes:

1. Diese Garantiebedingungen richten sich ausschließlich an Verbraucher, d. h. natürliche Personen, die dieses Produkt weder im Rahmen ihrer gewerblichen noch anderen selbständigen Tätigkeit nutzen wollen. Diese Garantiebedingungen regeln zusätzliche Garantieleistungen, die der u. g. Hersteller zusätzlich zur gesetzlichen Gewährleistung Käufern seiner Neugeräte verspricht. Ihre gesetzlichen Gewährleistungsansprüche werden von dieser Garantie nicht berührt. Unsere Garantieleistung ist für Sie kostenlos.
2. Die Garantieleistung erstreckt sich ausschließlich auf Mängel an einem von Ihnen erworbenen neuen Gerät des u. g. Herstellers, die auf einem Material- oder Herstellungsfehler beruhen und ist nach unserer Wahl auf die Behebung solcher Mängel am Gerät oder den Austausch des Gerätes beschränkt. Bitte beachten Sie, dass unsere Geräte bestimmungsgemäß nicht für den gewerblichen, handwerklichen oder beruflichen Einsatz konstruiert wurden. Ein Garantievertrag kommt daher nicht zustande, wenn das Gerät innerhalb der Garantiezeit in Gewerbe-, Handwerks- oder Industriebetrieben verwendet wurde oder einer gleichzusetzenden Beanspruchung ausgesetzt war.
3. Von unserer Garantie ausgenommen sind:
 - Schäden am Gerät, die durch Nichtbeachtung der Montageanleitung oder aufgrund nicht fachgerechter Installation, Nichtbeachtung der Gebrauchsanleitung (wie durch z.B. Anschluss an eine falsche Netzspannung oder Stromart) oder Nichtbeachtung der Wartungs- und Sicherheitsbestimmungen oder durch Aussetzen des Geräts an anomale Umweltbedingungen oder durch mangelnde Pflege und Wartung entstanden sind.
 - Schäden am Gerät, die durch missbräuchliche oder unsachgemäße Anwendungen (wie z.B. Überlastung des Gerätes oder Verwendung von nicht zugelassenen Einsatzwerkzeugen oder Zubehör), Eindringen von Fremdkörpern in das Gerät (wie z.B. Sand, Steine oder Staub, Transportschäden), Gewaltanwendung oder Fremdeinwirkungen (wie z. B. Schäden durch Herunterfallen) entstanden sind.
 - Schäden am Gerät oder an Teilen des Geräts, die auf einen gebrauchsgemäßen, üblichen oder sonstigen natürlichen Verschleiß zurückzuführen sind.
4. Die Garantiezeit beträgt 24 Monate und beginnt mit dem Kaufdatum des Gerätes. Garantieansprüche sind vor Ablauf der Garantiezeit innerhalb von zwei Wochen, nachdem Sie den Defekt erkannt haben, geltend zu machen. Die Geltendmachung von Garantieansprüchen nach Ablauf der Garantiezeit ist ausgeschlossen. Die Reparatur oder der Austausch des Gerätes führt weder zu einer Verlängerung der Garantiezeit noch wird eine neue Garantiezeit durch diese Leistung für das Gerät oder für etwaige eingebaute Ersatzteile in Gang gesetzt. Dies gilt auch bei Einsatz eines Vor-Ort-Services.
5. Für die Geltendmachung Ihres Garantieanspruches melden Sie bitte das defekte Gerät an unter: www.isc-gmbh.info. Halten Sie bitte den Kaufbeleg oder andere Nachweise Ihres Kaufs des Neugeräts bereit. Geräte, die ohne entsprechende Nachweise oder ohne Typenschild eingeschickt werden, sind von der Garantieleistung aufgrund mangelnder Zuordnungsmöglichkeit ausgeschlossen. Ist der Defekt des Gerätes von unserer Garantieleistung erfasst, erhalten Sie umgehend ein repariertes oder neues Gerät zurück.

Selbstverständlich beheben wir gegen Erstattung der Kosten auch gerne Defekte am Gerät, die vom Garantiumfang nicht oder nicht mehr erfasst sind. Dazu senden Sie das Gerät bitte an unsere Serviceadresse.

Für Verschleiß-, Verbrauchs- und Fehlteile verweisen wir auf die Einschränkungen dieser Garantie gemäß den Service-Informationen dieser Bedienungsanleitung.

iSC GmbH · Eschenstraße 6 · 94405 Landau/Isar (Deutschland)

Sehr geehrte Kundin, sehr geehrter Kunde,
um Ihnen noch mehr Service zu bieten, haben Sie die Möglichkeit auf unserem Onlineportal weitere Informationen abzurufen.

Sollten einmal Probleme oder Fragen zu Ihrem Produkt auftreten, können Sie schnell und einfach unter www.isc-gmbh.info viele Aktionen durchführen. Hier einige Beispiele:

- Ersatzteile bestellen
- Aktuelle Preisauskünfte
- Verfügbarkeiten der Ersatzteile
- Servicestellen Vorort für Benzingeräte
- Defekte Geräte anmelden
- Garantieverlängerungen (nur bei bestimmten Geräten)
- Bestellverfolgung

Wir freuen uns auf Ihren Besuch online unter www.isc-gmbh.info!

Eine Adresse für alle Fälle!

www.isc-gmbh.info

ISC

Garantieabwicklung

Produktinfos

Downloads

Ersatzteilservice

Reparatur

Zubehör

Servicepartner

International Service Center

www.isc-gmbh.info

Telefon: 09951 / 95 920 00 · Telefax: 09951/95 917 00
E-Mail: info@einhell.de · Internet: www.isc-gmbh.info
ISC GmbH · Eschenstraße 6 · 94405 Landau/Isar (Deutschland)

Sommaire

1. Consignes de sécurité
2. Description de l'appareil et contenu de la livraison
3. Utilisation conforme à l'affectation
4. Caractéristiques techniques
5. Avant la mise en service
6. Fommande
7. Nettoyage, maintenance et commande de pièces de rechange
8. Mise au rebut et recyclage
9. Stockage
10. Transport
11. Dérangements
12. Affichage chargeur



Danger ! - Lisez ce mode d'emploi pour diminuer le risque de blessures

Cet appareil ne doit pas être utilisé par les enfants. Surveillez les enfants pour vous assurer qu'ils ne jouent pas avec l'appareil. Le nettoyage et l'entretien ne doivent pas être effectués par des enfants. Cet appareil ne doit pas être utilisé par les personnes ayant des capacités physiques, sensorielles ou intellectuelles diminuées ou manquant d'expérience et/ou de connaissances, à moins d'être surveillées et de recevoir les instructions relatives à l'utilisation de l'appareil par une personne responsable de leur sécurité.

Danger !

Lors de l'utilisation d'appareils, il faut respecter certaines mesures de sécurité afin d'éviter des blessures et dommages. Veuillez donc lire attentivement ce mode d'emploi d'origine/ces consignes de sécurité. Conservez-le bien de façon à pouvoir disposer à tout moment de ces informations. Si l'appareil doit être remis à d'autres personnes, veillez à leur remettre aussi ce mode d'emploi d'origine/ces consignes de sécurité. Nous déclinons toute responsabilité pour les accidents et dommages dus au non-respect de ce mode d'emploi et des consignes de sécurité.

1. Consignes de sécurité

Vous trouverez les consignes de sécurité correspondantes dans le petit manuel ci-joint !

Danger !

Veillez lire toutes les consignes de sécurité et instructions.

Toute omission lors du respect des consignes de sécurité et instructions peut entraîner des décharges électriques, un incendie et/ou de graves blessures.

Conservez toutes les consignes de sécurité et toutes les instructions pour l'avenir.

Explication de la plaque signalétique sur l'appareil (Voir figure 19)

- 1: Avertissement !
- 2: Portez des protections pour les yeux et l'ouïe!
- 3: Protégez l'appareil contre l'humidité !
- 4: Avant la mise en service, lisez le mode d'emploi !
- 5: Gardez les personnes tierces hors de la zone de danger !
- 6: L'outil continue à tourner par inertie !

2. Description de l'appareil et contenu de la livraison**2.1 Description de l'appareil (figure 1/2)**

1. Interrupteur marche/arrêt
2. Poignée supplémentaire
3. Lame
4. Plaque de lame
5. Capot de protection
6. Manche du coupe-herbe (3 pièces)
9. Vis de fixation
10. Vis de montage

2.2 Contenu de la livraison

Veillez contrôler si l'article est complet à l'aide de la description du volume de livraison. S'il manque des pièces, adressez-vous dans un délai de 5 jours maximum après votre achat à notre service après-vente ou au magasin où vous avez acheté l'appareil muni d'une preuve d'achat valable. Veuillez consulter pour cela le tableau des garanties dans les informations service après-vente à la fin du mode d'emploi.

- Ouvrez l'emballage et sortez l'appareil de l'emballage avec précaution.
- Retirez le matériel d'emballage tout comme les sécurités d'emballage et de transport (s'il y en a).
- Vérifiez si la livraison est bien complète.
- Contrôlez si l'appareil et ses accessoires n'ont pas été endommagés par le transport.
- Conservez l'emballage autant que possible jusqu'à la fin de la période de garantie.

Danger !

L'appareil et le matériel d'emballage ne sont pas des jouets ! Il est interdit de laisser des enfants jouer avec des sacs et des films en plastique et avec des pièces de petite taille. Ils risquent de les avaler et de s'étouffer !

- Coupe-herbe
- Capot de protection
- Poignée supplémentaire
- Lame de remplacement
- Matériel de montage
- Mode d'emploi d'origine
- Consignes de sécurité

3. Utilisation conforme à l'affectation

Cet appareil est conçu pour découper des gazons, de petites surfaces d'herbe dans les jardins privés et les jardins de loisirs.

Sont considérés comme des appareils de jardins privés et de loisirs ceux qui ne sont pas utilisés dans les installations publiques, les parcs, les terrains de sport, au bord des rues ni dans l'agriculture et les exploitations forestières. Le respect du mode d'emploi joint par le fabricant est la condition primordiale préalable à une utilisation conforme de l'appareil.

Attention ! L'appareil ne doit pas être utilisé comme broyeur, dans le sens de compost, en raison des risques issus pour les personnes et les biens.

L'appareil doit uniquement être utilisé conformément à son affectation ! Toute utilisation allant au-delà de cette affectation est considérée comme non conforme. Pour les dommages en résultant ou les blessures de tout genre, le fabricant décline toute responsabilité et l'utilisateur/l'opérateur est responsable.

Veillez au fait que nos appareils, conformément au règlement, n'ont pas été conçus pour être utilisés dans un environnement professionnel, industriel ou artisanal. Nous déclinons toute responsabilité si l'appareil venait à être utilisé professionnellement, artisanalement ou par des sociétés industrielles, tout comme pour toute activité équivalente.

Prudence !

Risques résiduels

Même en utilisant cet outil électrique conformément aux prescriptions, il reste toujours des risques résiduels. Les dangers suivants peuvent apparaître en rapport avec la construction et le modèle de cet outil électrique :

- Lésions des poumons si aucun masque anti-poussière adéquat n'est porté.
- Déficience auditive si aucun casque anti-bruit approprié n'est porté.
- Atteintes à la santé issues des vibrations main-bras, si l'appareil est utilisé pendant une longue période ou s'il n'a pas été employé ou entretenu dans les règles de l'art.
- Blessures et dommages matériels provoqués par des projections de pièces.
- Blessures par coupure si vous ne portez pas de vêtements de protection adaptés.

Danger !

Cet appareil électrique produit un champ électromagnétique pendant son fonctionnement. Dans certaines conditions, ce champ peut altérer le fonctionnement d'implants médicaux actifs ou passifs. Afin de réduire les risques de blessures graves ou mortelles, nous recommandons aux personnes qui possèdent un implant médical de consulter leur cabinet médical et leur producteur d'implants médicaux avant de commander la machine.

4. Caractéristiques techniques

Vitesse de rotation n_0	8 500 tr/min
Diamètre de coupe	Ø 24 cm
Catégorie de protection	III
Niveau de puissance acoustique L_{WA}	88,1 dB (A)
Niveau de pression acoustique L_{pA}	79 dB (A)
Niveau de puissance acoustique garanti L_{WA}	90 dB (A)
Imprécision K	2,17 dB (A)
Vibration	5,8 m/s ²
Imprécision K	2,3 m/s ²
Niveau de pression acoustique à l'oreille de l'utilisateur	79 dB (A)
Imprécision K	3 dB (A)

Attention !

L'appareil est livré sans accumulateur et sans chargeur et ne doit être utilisé qu'avec les accumulateurs Li-Ion de la série Power-X-Change !

Les accumulateurs de la série Power-X-Change ne doivent être chargés qu'avec le chargeur Power-X.

Le bruit de la machine peut dépasser les 85 dB(A). Dans ce cas, les mesures antibruit sont requises pour l'utilisateur. Le bruit a été mesuré selon les normes EN ISO 11201:2010 et EN ISO 3744:2010. La puissance des vibrations transmises à travers la poignée a été calculée selon la norme EN ISO 28662-1:1992.

Attention !

La valeur d'oscillation change en fonction du domaine d'application de l'outil électrique et peut dans des cas d'exception être supérieure à la valeur indiquée.

Limitez le niveau sonore et les vibrations à un minimum !

- N'utilisez que des appareils en bon état.
- Effectuez une maintenance et un nettoyage réguliers de l'appareil.
- Adaptez votre manière de travailler à l'appareil.
- Ne surchargez pas l'appareil.
- Faites contrôler l'appareil le cas échéant.
- Mettez l'appareil hors circuit lorsque vous ne l'utilisez pas.
- Portez des gants.

5. Avant la mise en service

L'appareil est livré sans accumulateurs et sans chargeur !

5.1 Montage des manches (fig. 3-4)

Enfichez le manche supérieur (A) et le manche inférieur (C) dans le manche du milieu (B) et vissez les parties du manche des deux côtés à l'aide des vis (10).

5.2 Montage de la poignée supplémentaire (fig. 5)

Poussez la poignée supplémentaire (2) sur le manche supérieur (A) jusqu'à ce qu'elle s'enclenche sur le manche.

5.3 Montage du capot de protection (fig. 6-7)

Faites glisser le capot de protection (figure 1/pos. 5) comme indiqué sur la figure 6 sur le carter du moteur dans le sens de la flèche. Veillez à un enclenchement correct (figure 7).

5.4 Montage de la plaque de lame (figure 8-9)

Enfichez la plaque de lame (pos. 4) sur l'arbre de logement et fixez-la à l'aide de la vis (pos. 9).

5.5 Insertion de la lame (figure 10)

Placez la grande ouverture de la lame (pos. 3) dans le logement de la lame (D) de la plaque de lame (pos. 4) et tirez vers l'extérieur dans le sens de la flèche jusqu'à ce que la lame s'enclenche comme illustré sur la figure 11.

5.6 Montage de l'accumulateur (figure 12/13)

Appuyez sur les touches d'enclenchement latérales de l'accumulateur comme illustré sur la figure 12 et insérez l'accumulateur dans le logement d'accumulateur prévu à cet effet. Dès que l'accumulateur est dans une position comme illustré sur la figure 13, veillez à ce que les touches d'enclenchement s'enclenchent ! Le démontage de l'accumulateur s'effectue dans l'ordre inverse !

5.7 Charge de l'accumulateur (fig. 14)

1. Tirez le bloc accumulateur hors de sa poignée, en appuyant sur les touches à cran.
2. Comparez si la tension du secteur indiquée sur la plaque signalétique correspond à la tension réseau disponible. Branchez la fiche de contact du chargeur (8) dans la prise de courant. Le voyant LED vert commence à clignoter.
3. Mettez l'accumulateur (7) dans le chargeur

(8).

4. Au point « Affichage chargeur », vous trouverez un tableau avec les significations des affichages LED sur le chargeur.

Pendant la charge, il est possible que l'accumulateur chauffe quelque peu. F'est cependant normal. S'il est impossible de charger l'accumulateur, veuillez contrôler,

- si la tension secteur est présente au niveau de la prise de courant
- si un contact correct est présent au niveau des contacts de charge du chargeur.

Si le chargement de l'accumulateur reste impossible, nous vous prions de bien vouloir renvoyer,

- le chargeur
 - et le bloc accumulateur
- à notre service après-vente.

Dans l'intérêt d'une longue durée de fonctionnement du bloc accumulateur, vous devez prendre soin de recharger le bloc accumulateur en temps voulu. Ceci devient absolument nécessaire lorsque vous constatez que la puissance du coupe-herbe sans fil baisse. Ne déchargez jamais complètement le bloc accumulateur. Feci cause l'endommagement du bloc accumulateur !

5.8 Indicateur de charge de l'accumulateur (figure 15)

Appuyez sur l'interrupteur pour l'indicateur de charge de l'accumulateur (pos. F). L'indicateur de charge de l'accumulateur (pos. H) vous indique l'état d'autonomie de l'accumulateur à l'aide de trois voyants LED colorés.

Les 3 voyants LED sont allumés :

L'accumulateur est complètement rechargé.

2 ou 1 voyant LED est (sont) allumé(s)

L'accumulateur dispose encore d'un résidu de charge suffisant.

1 voyant LED clignote :

L'accumulateur est vide, il faut le recharger.

Tous les voyants LEDs sont allumés :

L'accumulateur a subi une décharge profonde et est défectueux. Un accumulateur défectueux ne doit plus être utilisé et rechargé !

6. Fommande

Pour obtenir la meilleure performance de votre coupe-herbe, suivez les instructions suivantes :

- N'utilisez jamais le coupe-herbe sans dispositif de protection.
- Ne coupez pas l'herbe lorsqu'elle est mouillée. Vous obtiendrez les meilleurs résultats lorsque l'herbe est sèche.
- Pour allumer le coupe-herbe, appuyez sur l'interrupteur marche/arrêt (fig. 13 / pos. 1).
- Pour mettre votre coupe-herbe hors service, relâchez l'interrupteur marche/arrêt (fig. 13/ pos. 1).
- N'approchez le coupe-herbe de l'herbe que lorsque l'interrupteur est enfoncé, autrement dit lorsque le coupe-herbe fonctionne.
- Pour couper correctement, pivotez l'appareil latéralement et avancez. Fe faisant, inclinez le coupe-herbe d'env. 30° (voir fig. 16 et 17).
- Si l'herbe est haute, coupez-la par étape en partant de la pointe (voir figure 18).
- Utilisez le capot de protection afin d'éviter toute usure inutile.
- Maintenez le coupe-herbe à l'écart d'objets durs afin d'éviter toute usure inutile.

7. Nettoyage, maintenance et commande de pièces de rechange**Danger !**

Avant de poser et nettoyer le taille-haies, le mettre hors circuit et retirer l'accumulateur.

7.1 Nettoyage

- Maintenez les dispositifs de protection, les fentes à air et le carter de moteur aussi propres et sans poussière que possible. Frottez l'appareil avec un chiffon propre ou soufflez dessus avec de l'air comprimé à basse pression.
- Nous recommandons de nettoyer l'appareil tout de suite après chaque utilisation.
- Nettoyez l'appareil régulièrement à l'aide d'un chiffon humide et un peu de savon noir. N'utilisez aucun produit de nettoyage ni

détergent ; ils pourraient endommager les pièces en matières plastiques de l'appareil. Veillez à ce qu'aucune eau n'entre à l'intérieur de l'appareil.

- Retirez les dépôts sur le capot de protection avec une brosse

7.2 Remplacement de la lame**Danger ! Avant le remplacement, retirez obligatoirement l'accumulateur !**

- Poussez la lame vers l'intérieur (fig. 11) et ôtez-la via la grande ouverture.
- Le montage de la nouvelle lame s'effectue dans l'ordre inverse. Veillez à un encliquetage correct comme indiqué dans la figure 11.

7.3 Maintenance

Aucune autre pièce à l'intérieur de l'appareil n'a besoin de maintenance.

7.4 Commande de pièces de rechange:

Veillez indiquer ce qui suit pour toute commande de pièces de rechange ;

- Type de l'appareil
- Référence de l'appareil
- Numéro d'identification de l'appareil :
- Numéro de la pièce de rechange requise

Vous trouverez les prix et informations actuels à l'adresse www.isc-gmbh.info

8. Mise au rebut et recyclage

L'appareil se trouve dans un emballage permettant d'éviter les dommages dus au transport. Cet emballage est une matière première et peut donc être réutilisé ultérieurement ou être réintroduit dans le circuit des matières premières. L'appareil et ses accessoires sont en matériaux divers, comme par ex. des métaux et matières plastiques. Éliminez les composants défectueux dans les systèmes d'élimination des déchets spéciaux. Renseignez-vous dans un commerce spécialisé ou auprès de l'administration de votre commune !

9. Stockage

Entreposez l'appareil et ses accessoires dans un endroit sombre, sec et à l'abri du gel tout comme inaccessible aux enfants. La température de stockage optimale est comprise entre 5 et 30 °C. Conservez l'outil électrique dans l'emballage d'origine.

10. Transport

- Portez toujours l'appareil en plaçant une main sur la poignée et l'autre main sur la poignée supplémentaire. Ne portez pas l'appareil par le carter du moteur.
- Protégez l'appareil contre tout glissement, lorsque vous le transportez dans un véhicule.
- Utilisez si possible l'emballage d'origine pour le transport.

11. Dérangements

L'appareil ne démarre pas :

Vérifiez que l'accumulateur est chargé et que le chargeur fonctionne. Dans le cas où l'appareil ne fonctionne pas alors que la tension est présente, renvoyez celui-ci au service après-vente, à l'adresse indiquée.

12. Affichage chargeur

État de l'affichage		Signification et mesures
Voyant LED rouge	Voyant LED vert	
Arrêt	Clignote	État prêt à l'emploi Le chargeur est raccordé au réseau et est prêt à l'emploi, la batterie n'est pas dans le chargeur.
Marche	Arrêt	Chargement Le chargeur charge la batterie en mode de charge rapide. Les temps de charge correspondants se trouvent directement sur le chargeur. Remarque ! Selon la charge actuelle de la batterie, les temps de charge réels peuvent différer quelque peu des temps de charge indiqués.
Arrêt	Marche	La batterie est chargée et prête à l'emploi. Ensuite, on commute sur un processus de charge lent jusqu'au chargement complet. Pour ce faire, laissez la batterie env. 15 min plus longtemps sur le chargeur. Mesures : Retirez la batterie du chargeur. Débranchez le chargeur du réseau.
Clignote	Arrêt	Charge d'adaptation Le chargeur est en mode de charge lente. Dans ce cas, la batterie se charge plus lentement pour des raisons de sécurité et nécessite plus de temps. Cela peut avoir les causes suivantes : - L'accumulateur n'a pas été rechargé depuis longtemps. - La température de la batterie ne se trouve pas dans la zone idéale Mesures : Attendez jusqu'à ce que le processus de charge soit terminé, la batterie peut quand même encore être rechargée.
Clignote	Clignote	Erreur Le processus de charge n'est plus possible. La batterie est défectueuse. Mesures : Une batterie défectueuse ne doit plus être rechargée. Retirez la batterie du chargeur.
Marche	Marche	Perturbation thermique La batterie est trop chaude (par ex. exposition directe au soleil) ou trop froide (en dessous de 0 °C) Mesures : Retirez la batterie et conservez-la un jour à température ambiante (env. 20 °C).



Uniquement pour les pays de l'Union Européenne

Ne jetez pas les outils électriques dans les ordures ménagères!

Selon la norme européenne 2012/19/CE relative aux appareils électriques et systèmes électroniques usés et selon son application dans le droit national, les outils électriques usés doivent être récoltés à part et apportés à un recyclage respectueux de l'environnement.

Possibilité de recyclage en alternative à la demande de renvoi :

Le propriétaire de l'appareil électrique est obligé, en guise d'alternative à un envoi en retour, à contribuer à un recyclage effectué dans les règles de l'art en cas de cessation de la propriété. L'ancien appareil peut être remis à un point de collecte dans ce but. Cet organisme devra l'éliminer dans le sens de la Loi sur le cycle des matières et les déchets. Ne sont pas concernés les accessoires et ressources fournies sans composants électroniques.

Toute réimpression ou autre reproduction de la documentation et des papiers joints aux produits, même sous forme d'extraits, est uniquement permise une fois l'accord explicite de l'ISC GmbH obtenu.

Sous réserve de modifications techniques

Informations service après-vente

Nous disposons dans tous les pays mentionnés dans le bon de garantie de partenaires de service après-vente compétents dont vous trouverez les coordonnées dans le bon de garantie. Ceux-ci se tiennent à votre disposition pour tout ce qui concerne le service après-vente comme les réparations, l'approvisionnement en pièces de rechange et d'usure ou l'achat de pièces de consommation.

Il faut tenir compte du fait que pour ce produit les pièces suivantes sont soumises à une usure liée à l'utilisation ou à une usure naturelle ou que les pièces suivantes sont nécessaires en tant que consommables.

Catégorie	Exemple
Pièces d'usure*	Plaque de lame, accumulateur
Matériel de consommation/ pièces de consommation*	lame
Pièces manquantes	

*Pas obligatoirement compris dans la livraison !

En cas de vices ou de défauts, nous vous prions d'enregistrer le cas du défaut sur internet à l'adresse www.isc-gmbh.info. Veuillez donner une description précise du défaut et répondre dans tous les cas aux questions suivantes :

- est-ce que l'appareil a fonctionné une fois ou était-il défectueux dès le départ ?
- avez-vous remarqué quelque chose avant la panne (symptôme avant la panne) ?
- quel est le défaut de fonctionnement de l'appareil à votre avis (symptôme principal) ?
Décrivez ce défaut de fonctionnement.

Bon de garantie

Chère cliente, cher client,
nos produits sont soumis à un contrôle de qualité très strict. Si toutefois, il arrivait que cet appareil ne fonctionne pas parfaitement, nous en sommes désolés et nous vous prions de vous adresser à notre service après-vente à l'adresse indiquée sur le bon de garantie. Nous nous tenons également volontiers à votre disposition par téléphone au numéro de service après-vente indiqué. La garantie est valable dans les conditions suivantes :

1. Ces conditions de garantie s'adressent uniquement à des consommateurs, c'est à dire à des personnes physiques qui ne souhaitent ni utiliser ce produit dans le cadre de leur activité industrielle ou artisanale, ni dans le cadre de toute autre activité indépendante. Les conditions de garantie réglementent les prestations de garantie supplémentaires que le fabricant mentionné ci-dessous promet aux acheteurs de ses appareils en supplément de la prestation de garantie légale. Vos droits légaux en matière de garantie restent inchangés. Notre prestation de garanti est gratuite pour vous.
2. La prestation de garantie s'étend exclusivement aux défauts résultant d'une erreur de fabrication ou de matériau d'un appareil neuf du fabricant mentionné ci-dessous et acheté par vos soins. La prestation de garantie se limite selon notre décision soit à la résolution de tels défauts sur l'appareil, soit à l'échange de l'appareil.
Veillez au fait que nos appareils, conformément au règlement, n'ont pas été conçus pour être utilisés dans un environnement professionnel, industriel ou artisanal. Il n'y a donc pas de contrat de garantie quand l'appareil a été utilisé professionnellement, artisanalement ou par des sociétés industrielles ou exposé à une sollicitation semblable pendant la durée de la garantie.
3. Sont exclus de notre garantie :
 - les dommages liés au non-respect des instructions de montage ou en raison d'une installation incorrecte, au non-respect du mode d'emploi (en raison par ex. du branchement de l'appareil sur la tension de réseau ou le type de courant incorrect), au non-respect des dispositions de maintenance et de sécurité ou résultant d'une exposition de l'appareil à des conditions environnementales anormales ou d'un manque d'entretien et de maintenance.
 - les dommages résultant d'une utilisation abusive ou non conforme (comme par ex. une surcharge de l'appareil ou une utilisation d'outils ou d'accessoires non autorisés), de la pénétration d'objets étrangers dans l'appareil (comme par ex. du sable, des pierres ou de la poussière), de l'utilisation de la force ou de la violence (comme par ex. les dommages liés aux chutes).
 - les dommages sur l'appareil ou des parties de l'appareil résultant de l'usure normale liée à l'utilisation de l'appareil ou de toute autre usure naturelle.
4. La durée de garantie est de 24 mois et débute à la date d'achat de l'appareil. Les droits à la garantie doivent être revendiqués avant l'expiration de la durée de garantie dans un délai de deux semaines après avoir constaté le défaut. La revendication de droits à la garantie après expiration de la durée de garantie est exclue. La réparation ou l'échange de l'appareil n'entraîne ni une extension de la durée de garantie ni le début d'une nouvelle durée de garantie pour cet appareil ou toute autre pièce de rechange installée sur l'appareil. Cela est valable également dans le cas d'une intervention du service après-vente à domicile.
5. Pour faire valoir vos droits à la garantie, veuillez enregistrer l'appareil défectueux à l'adresse suivante : www.isc-gmbh.info. Veuillez garder à disposition la preuve d'achat ou tout autre justificatif de l'achat de votre nouvel appareil. Les appareils envoyés sans les justificatifs correspondants ou sans plaque signalétique sont exclus de la prestation de garantie en raison de l'impossibilité de les enregistrer. Si le défaut de l'appareil est inclut dans la garantie, vous recevrez sans délai un appareil réparé ou un nouvel appareil.

Bien entendu, nous réparons volontiers les défauts de votre appareil qui ne sont pas ou plus compris dans l'étendue de la garantie contre le remboursement des frais de réparation. Pour cela, veuillez envoyer l'appareil à notre adresse de service après-vente.

Pour les pièces d'usure, de consommation et manquantes, nous renvoyons aux restrictions de cette garantie conformément aux informations du service après-vente de ce mode d'emploi.

Indice

1. Avvertenze sulla sicurezza
2. Descrizione dell'apparecchio ed elementi forniti
3. Utilizzo proprio
4. Caratteristiche tecniche
5. Prima della messa in esercizio
6. Uso
7. Pulizia, manutenzione e ordinazione dei pezzi di ricambio
8. Smaltimento e riciclaggio
9. Conservazione
10. Trasporto
11. Anomalie
12. Indicatori del caricabatterie



Pericolo! - Per ridurre il rischio di lesioni leggete le istruzioni per l'uso

Questo apparecchio non deve essere utilizzato dai bambini. I bambini devono essere sorvegliati in modo che non giochino con l'apparecchio. La pulizia e la manutenzione non devono essere eseguite dai bambini. L'apparecchio non deve essere utilizzato da persone con capacità fisiche, sensoriali o mentali ridotte o con esperienze e conoscenze insufficienti, a meno che esse non vengano sorvegliate o istruite da una persona per loro responsabile.

Pericolo!

Nell'usare gli apparecchi si devono prendere diverse misure di sicurezza per evitare lesioni e danni. Quindi leggete attentamente queste istruzioni per l'uso originali / avvertenze di sicurezza. Conservate bene le informazioni per averle a disposizione in qualsiasi momento. Se date l'apparecchio ad altre persone, consegnate anche queste istruzioni per l'uso originali / avvertenze di sicurezza insieme all'apparecchio. Non ci assumiamo alcuna responsabilità per incidenti o danni causati dal mancato rispetto di queste istruzioni e delle avvertenze di sicurezza.

1. Avvertenze sulla sicurezza

Le relative avvertenze di sicurezza si trovano nell'opuscolo allegato.

Pericolo!

Leggete tutte le avvertenze di sicurezza e le istruzioni. Dimenticanze nel rispetto delle avvertenze di sicurezza e delle istruzioni possono causare scosse elettriche, incendi e/o gravi lesioni.
Conservate tutte le avvertenze e le istruzioni per eventuali necessità future.

Spiegazione della targhetta di avvertenze sull'apparecchio (vedi Fig. 19)

- 1: Avvertimento!
- 2: Indossate occhiali protettivi e cuffie antirumore!
- 3: Proteggere dall'umidità!
- 4: Leggete le istruzioni per l'uso prima della messa in esercizio!
- 5: Tenete lontane le altre persone dalla zona di pericolo!
- 6: L'utensile continua a ruotare dopo avere spento il motore!

2. Descrizione dell'apparecchio ed elementi forniti

2.1 Descrizione dell'apparecchio (Fig. 1/2)

1. Interruttore ON/OFF
2. Impugnatura addizionale
3. Lama
4. Piastra di taglio
5. Calotta protettiva
6. Manico del tagliabordi (3 pezzi)
9. Vite di fissaggio
10. Viti di montaggio

2.2 Elementi forniti

Verificate che l'articolo sia completo sulla base degli elementi forniti descritti. In caso di parti mancanti, rivolgetevi al nostro Centro Servizio Assistenza o al punto vendita in cui avete acquistato l'apparecchio presentando un documento di acquisto valido entro e non oltre i 5 giorni lavorativi dall'acquisto dell'articolo. Al riguardo fate attenzione alla Tabella Garanzia nelle informazioni sul Servizio Assistenza alla fine delle istruzioni.

- Aprite l'imballaggio e togliete con cautela l'apparecchio dalla confezione.
- Togliete il materiale d'imballaggio e anche i fermi di trasporto / imballaggio (se presenti).
- Controllate che siano presenti tutti gli elementi forniti.
- Verificate che l'apparecchio e gli accessori non presentino danni dovuti al trasporto.
- Se possibile, conservate l'imballaggio fino alla scadenza della garanzia.

Pericolo!

L'apparecchio e il materiale d'imballaggio non sono giocattoli! I bambini non devono giocare con sacchetti di plastica, film e piccoli pezzi! Sussiste pericolo di ingerimento e soffocamento!

- Trimmer
- Calotta protettiva
- Impugnatura addizionale
- Lama di ricambio
- Materiale di montaggio
- Istruzioni per l'uso originali
- Avvertenze di sicurezza

3. Utilizzo proprio

L'apparecchio è concepito per tagliare l'erba del prato e di piccole superfici erbose di giardini privati.

Si considerano utensili per giardini privati quelli che non vengono usati in giardini pubblici, parchi, impianti sportivi, lungo le strade, nell'agricoltura e nell'economia forestale. Il rispetto delle istruzioni per l'uso fornite dal produttore è una condizione per l'uso corretto dell'apparecchio.

Attenzione! In considerazione del pericolo per persone e cose, l'apparecchio non deve essere usato per sminuzzare rifiuti organici per il compostaggio.

L'apparecchio deve essere usato solamente per lo scopo a cui è destinato. Ogni altro tipo di uso che esuli da quello previsto non è conforme. L'utilizzatore/l'operatore, e non il costruttore, è responsabile dei danni e delle lesioni di ogni tipo che ne risultino.

Tenete presente che i nostri apparecchi non sono stati costruiti per l'impiego professionale, artigianale o industriale. Non riconosciamo alcuna garanzia se l'apparecchio viene usato in imprese commerciali, artigianali o industriali, o in attività equivalenti.

Attenzione!

Rischi residui

Anche se questo elettrotensile viene utilizzato secondo le norme, continuano a sussistere rischi residui. In relazione alla struttura e al funzionamento di questo elettrotensile potrebbero presentarsi i seguenti pericoli:

- Danni all'apparato respiratorio nel caso in cui non venga indossata una maschera antipolvere adeguata.
- Danni all'udito nel caso in cui non vengano indossate cuffie antirumore adeguate.
- Danni alla salute derivanti da vibrazioni mano-braccio se l'apparecchio viene utilizzato a lungo, non viene tenuto in modo corretto o se la manutenzione non è appropriata.
- Lesioni e danni alle cose causati da parti scagliate all'intorno.
- Lesioni da taglio nel caso in cui non vengano indossati indumenti protettivi adatti.

Pericolo!

Questo elettrotensile sviluppa un campo elettromagnetico durante l'esercizio. In determinate circostanze questo campo può danneggiare dispositivi medici impiantati attivi o passivi. Per ridurre il rischio di lesioni gravi o mortali, consigliamo alle persone con dispositivi medici impiantati di consultare il proprio medico e il produttore del dispositivo prima di utilizzare l'apparecchio.

4. Caratteristiche tecniche

Numero di giri n_0	8.500 min ⁻¹
Diametro di taglio	Ø 24 cm
Grado di protezione	III
Livello di potenza acustica L_{WA}	88,1 dB (A)
Livello di pressione acustica L_{pA}	79 dB (A)
Livello di potenza acustica garantito L_{WA}	90 dB (A)
Incertezza K	2,17 dB (A)
Vibrazioni	5,8 m/s ²
Incertezza K	2,3 m/s ²
Livello di pressione acustica all'orecchio dell'utilizzatore	79 dB (A)
Incertezza K	3 dB (A)

Attenzione!

L'apparecchio viene fornito senza batterie e senza caricabatterie e deve essere utilizzato solo con le batterie agli ioni di litio della serie Power X Change!

Le batterie agli ioni di litio della serie Power X Change devono essere ricaricate solo con i caricabatterie Power X.

Il rumore dell'apparecchio può superare gli 85 dB(A). In questo caso è necessario che l'utilizzatore prenda delle misure di protezione dal rumore. Il rumore è stato misurato secondo le norme EN ISO 11201:2010 ed EN ISO 3744:2010. Il valore delle oscillazioni percepite sull'impugnatura è stato rilevato secondo EN 28662-1:1992.

Attenzione!

Il valore di vibrazione cambierà a causa del settore di impiego dell'elettrotensile e in casi eccezionali può essere superiore ai valori riportati.

Limitate al minimo lo sviluppo di rumore e le vibrazioni!

- Utilizzate soltanto apparecchi in perfetto stato.
- Eseguite regolarmente la manutenzione e la pulizia dell'apparecchio.
- Adattate il vostro modo di lavorare all'apparecchio.
- Non sottoponete l'apparecchio a sollecitazioni eccessive.
- Fate eventualmente controllare l'apparecchio.
- Spegnete l'apparecchio se non lo utilizzate.
- Indossate i guanti.

5. Prima della messa in esercizio

5.1 Montaggio dei manici (Fig. 3-4)

Inserite il manico superiore (A) e quello inferiore (C) nel manico intermedio (B) e avvitate le diverse parti su entrambi i lati con le viti (10).

5.2 Montaggio dell'impugnatura addizionale (Fig. 5)

Spingete l'impugnatura addizionale (2) sul manico superiore (A) fino a quando scatta in posizione.

5.3 Montaggio della calotta protettiva (Fig. 6-7)

Spingete la calotta protettiva (Fig. 1/Pos. 5) in direzione della freccia come mostrato nella Fig. 6 sulla carcassa del motore. Fate attenzione che scatti in posizione in modo corretto (Fig. 7).

5.4 Montaggio della lama di taglio (Fig. 8-9)

Inserite la lama di taglio (Pos. 4) sull'albero di supporto e fissatela con la vite (Pos. 9).

5.5 Inserimento della lama (Fig. 10)

Mettete il foro più grande della lama (Pos. 3) nella sede (D) della lama di taglio (Pos. 4) e tirate nella direzione della freccia verso l'esterno fino a quando la lama sia scattata in posizione come si vede nella Fig. 11.

5.6 Montaggio della batteria (Fig. 12/13)

Premete i tasti di arresto laterali della batteria come mostrato nella Fig. 12 e spingete la batteria nell'apposito vano batteria. Non appena la batteria è in una posizione come mostrato nella Fig. 13, fate attenzione che i tasti di arresto scattino. Lo smontaggio della batteria avviene nell'ordine inverso!

5.7 Ricarica della batteria (Fig. 14)

1. Estrae la batteria dall'impugnatura premendo verso il basso il tasto di arresto.
2. Controllate che la tensione di rete indicata sulla targhetta corrisponda alla tensione di rete a disposizione. Inserite la spina di alimentazione del caricabatterie (8) nella presa di corrente. Il LED verde inizia a lampeggiare.
3. Inserite la batteria (7) nel caricabatterie (8).
4. Al punto „Indicatori caricabatterie“ trovate una tabella con i significati degli indicatori LED sul caricabatterie.

Durante la ricarica la batteria si può riscaldare un po', ma ciò è del tutto normale. Se la ricarica della batteria non fosse possibile, verificate

- che sia presente tensione di rete sulla presa di corrente;
- che ci sia un perfetto contatto dei contatti di ricarica.

Se la ricarica della batteria continuasse a non essere possibile, spedite

- il caricabatterie
- e la batteria

al nostro servizio di assistenza clienti.

Per ottenere una lunga durata della batteria si deve provvedere a una puntuale ricarica. Ciò è comunque necessario quando ci si accorge della diminuzione delle prestazioni del trimmer a batteria. Non fate scaricare mai completamente la batteria. Questo potrebbe danneggiarla!

5.8 Indicazione di carica della batteria (Fig. 15)

Premete l'interruttore per l'indicazione di carica della batteria (Pos. F). L'indicazione di carica della batteria (Pos. H) segnala lo stato di carica per mezzo di 3 spie.

Tutti e 3 i LED sono illuminati

La batteria è completamente carica.

1 LED o 2 LED sono illuminati

La batteria dispone di una sufficiente carica residua.

1 LED lampeggia

La batteria è scarica, ricaricatela.

Tutti i LED lampeggiano

La batteria si è scaricata completamente ed è difettosa. Una batteria difettosa non deve più venire usata e ricaricata!

6. Uso

Per ottenere i migliori risultati dal vostro trimmer, dovete seguire le seguenti istruzioni

- Non usate il trimmer senza dispositivo di protezione.
- Non tagliate l'erba se è bagnata. I risultati migliori si ottengono se l'erba è asciutta.
- Per accendere il tagliabordi premete l'interruttore ON/OFF (Fig. 13/Pos. 1).
- Per spegnere il tagliabordi lasciate andare l'interruttore ON/OFF (Fig. 13/Pos. 1).
- Avvicinate il trimmer all'erba solo quando l'interruttore è premuto, cioè quando l'apparecchio è in funzione.
- Per tagliare in modo corretto, fate oscillare l'apparecchio di lato e camminate in avanti. Nel fare questo tenete il trimmer inclinato di ca. 30° (vedi Fig. 16 e 17).
- In caso di erba alta, questa deve venire tagliata a più riprese cominciando dall'alto (vedi Fig. 18).
- Usate la calotta protettiva per evitare l'usura superflua.
- Tenete il trimmer lontano da oggetti duri per evitare un'usura superflua.

7. Pulizia, manutenzione e ordinazione dei pezzi di ricambio

Pericolo!

Prima di pulire e mettere via il trimmer spengnetelo e togliete la batteria.

7.1 Pulizia

- Tenete il più possibile liberi da polvere e sporco i dispositivi di protezione, le fessure di aerazione e la carcassa del motore. Passate un panno pulito sull'apparecchio o pulitelo con un getto di aria compressa a bassa pressione.
- Consigliamo di pulire l'apparecchio subito dopo averlo usato.
- Pulite l'apparecchio regolarmente con un panno umido e un po' di sapone. Non usate detersivi o solventi, perché questi ultimi potrebbero danneggiare le parti in plastica dell'apparecchio. Fate attenzione che non possa penetrare acqua all'interno dell'apparecchio.
- Togliete con una spazzola i depositi sulla copertura di protezione

7.2 Sostituzione della lama

Pericolo! Prima di sostituire staccare assolutamente la batteria!

- Spingete la lama verso l'interno (Fig. 11) e toglietela dal foro più grande.
- Il montaggio della nuova lama avviene nell'ordine inverso. Fate attenzione che scatti correttamente, come illustrato nella Fig. 11.

7.3 Manutenzione

All'interno dell'apparecchio non si trovano altre parti che richiedano manutenzione.

7.4 Ordinazione dei pezzi di ricambio

In caso di ordinazione dei pezzi di ricambio è necessario indicare quanto segue

- Tipo di apparecchio
- Numero di articolo dell'apparecchio
- Numero di identificazione dell'apparecchio
- Numero del pezzo di ricambio richiesto

Per i prezzi e le informazioni attuali si veda www.isc-gmbh.info

8. Smaltimento e riciclaggio

L'apparecchio si trova in un imballaggio per evitare i danni dovuti al trasporto. Questo imballaggio rappresenta una materia prima e può perciò essere utilizzato di nuovo o riciclato. L'apparecchio e i suoi accessori sono fatti di materiali diversi, per es. metallo e plastica.

Consegnate i pezzi difettosi allo smaltimento di rifiuti speciali. Per informazioni rivolgetevi a un negozio specializzato o all'amministrazione comunale!

9. Conservazione

Conservate l'apparecchio e i suoi accessori in un luogo buio, asciutto, al riparo dal gelo e non accessibile ai bambini. La temperatura ottimale per la conservazione è compresa tra i 5 e i 30 °C. Conservate l'elettrotensile nell'imballaggio originale.

10. Trasporto

- Trasportate sempre l'apparecchio con un mano sull'impugnatura e l'altra sull'impugnatura addizionale. Non utilizzate la carcassa del motore per trasportare l'apparecchio.
- Fissate l'apparecchio in modo che non si sposti nel caso in cui lo trasportiate in un veicolo.
- Per il trasporto utilizzate se possibile la confezione originale.

11. Anomalie

L'utensile non funziona:

controllate che la batteria sia carica e che il caricabatterie funzioni. Nel caso in cui l'utensile non funzioni pur in presenza di tensione, speditelo all'indirizzo riportato dell'assistenza clienti.

12. Indicatori caricabatterie

Stato indicatori		Significato e interventi
LED rosso	LED verde	
Spento	Lampeggia	Pronto all'esercizio Il caricabatterie è collegato alla rete e pronto per l'uso, la batteria non è nel caricabatterie.
Acceso	Spento	Ricarica Il caricabatterie ricarica la batteria in esercizio di ricarica veloce. Per i relativi tempi di ricarica si veda direttamente sul caricabatterie. Avvertenza! In base alla carica residua della batteria i tempi di ricarica effettivi possono variare leggermente da quelli indicati.
Spento	Acceso	La batteria è ricaricata e pronta per l'uso. Poi l'apparecchio passa alla ricarica lenta fino a completare il processo. A tale scopo lasciate la batteria collegata al caricabatterie per altri 15 min. Intervento: Togliete la batteria dal caricabatterie. Staccate il caricabatterie dalla rete.
Lampeggia	Spento	Regolatore di carica Il caricabatterie si trova nella modalità di ricarica lenta. In questo modo la batteria viene ricaricata più lentamente per motivi di sicurezza e la ricarica richiede più tempo. Ciò può essere dovuto ai seguenti motivi: - La batteria non è stata ricaricata per molto tempo. - La temperatura della batteria non si trova nel range ideale. Intervento: Attendete la fine della ricarica, si può comunque continuare a ricaricare la batteria.
Lampeggia	Lampeggia	Anomalia La ricarica non è più possibile. La batteria è difettosa. Intervento: Una batteria difettosa non deve più venire ricaricata. Togliete la batteria dal caricabatterie.
Acceso	Acceso	Anomalia termica La batteria è troppo calda (per es. esposizione diretta al sole) o troppo fredda (al di sotto dei 0°C) Intervento: Togliete la batteria e tenetela per un giorno a temperatura ambiente (ca. 20°C).



Solo per paesi membri dell'UE

Non smaltite gli elettroutensili nei rifiuti domestici!

Secondo la direttiva europea 2012/19/CE sui rifiuti di apparecchiature elettriche ed elettroniche e il suo recepimento nelle normative nazionali, gli elettroutensili usati devono venire raccolti separatamente e venire smaltiti in modo ecocompatibile.

Alternativa di riciclaggio alla richiesta di restituzione:
il proprietario dell'apparecchio elettrico è tenuto in alternativa, invece della restituzione, a collaborare in modo che lo smaltimento venga eseguito correttamente in caso ceda l'apparecchio. L'apparecchio vecchio può anche venire consegnato ad un centro di raccolta che provvede poi allo smaltimento secondo le norme nazionali sul riciclaggio e sui rifiuti. Non ne sono interessati gli accessori e i mezzi ausiliari senza elementi elettrici forniti insieme ai vecchi apparecchi.

La ristampa o l'ulteriore riproduzione, anche parziale, della documentazione o dei documenti d'accompagnamento dei prodotti è consentita solo con l'esplicita autorizzazione da parte della iSC GmbH.

Con riserva di apportare modifiche tecniche.

Informazioni sul Servizio Assistenza

In tutti i Paesi indicati nel certificato di garanzia disponiamo di competenti partner per il Servizio Assistenza (per i relativi dati di contatto si veda il certificato di garanzia), che sono a vostra disposizione per tutte le richieste di assistenza come riparazione, fornitura di pezzi di ricambio e parti di usura o vendita di materiali di consumo.

Si deve tenere presente che le seguenti parti di questo prodotto sono soggette a un'usura naturale o dovuta all'uso ovvero che le seguenti parti sono necessarie come materiali di consumo.

Categoria	Esempio
Parti soggette ad usura *	Piastra di taglio, Batteria
Materiale di consumo/parti di consumo *	Lame
Parti mancanti	

* non necessariamente compreso tra gli elementi forniti!

In presenza di difetti o errori vi preghiamo di denunciare il caso sul sito internet www.isc-gmbh.info. Vi preghiamo di descrivere con precisione l'anomalia e a tal riguardo di rispondere in ogni caso alle seguenti domande:

- L'apparecchio ha già funzionato una volta o era difettoso fin dall'inizio?
- Avete notato qualcosa prima che si manifestasse il difetto (sintomo prima del difetto)?
- A vostro parere che cosa non funziona nell'apparecchio (sintomo principale)?
Descrivete che cosa non funziona.

Certificato di garanzia

Gentili clienti,

i nostri prodotti sono soggetti ad un rigido controllo di qualità. Se l'apparecchio non dovesse tuttavia funzionare correttamente, ci scusiamo e vi preghiamo di rivolgervi al nostro servizio di assistenza clienti all'indirizzo indicato in questa scheda di garanzia. Siamo a vostra disposizione anche telefonicamente al numero del Servizio Assistenza indicato. Per la rivendicazione dei diritti di garanzia vale quanto segue:

1. Le presenti condizioni di garanzia si rivolgono esclusivamente a consumatori, vale a dire a persone fisiche che non intendono utilizzare questo prodotto né in ambito professionale né per altre attività di lavoro autonomo. Le presenti condizioni di garanzia regolano prestazioni di garanzia supplementari che il produttore su indicato concede in aggiunta alla garanzia legale agli acquirenti di nuovi apparecchi. La presente garanzia non tocca i vostri diritti al ricorso in garanzia previsti dalla legge. Le nostre prestazioni di garanzia sono per voi gratuite.
2. La prestazione di garanzia riguarda esclusivamente i difetti di un nuovo apparecchio da voi acquistato del produttore di cui sopra, riconducibili a errori di materiale o di produzione, ed è limitata, a nostra discrezione, all'eliminazione di questi difetti dell'apparecchio o alla sostituzione dell'apparecchio stesso.
Tenete presente che i nostri apparecchi non sono stati costruiti per l'impiego artigianale, professionale o imprenditoriale. Pertanto un contratto di garanzia non viene concluso se l'apparecchio è stato usato entro il periodo di garanzia in attività artigianali, imprenditoriali o industriali o se è stato sottoposto a sollecitazioni equivalenti.
3. Sono esclusi dalla nostra garanzia:
 - Danni all'apparecchio causati dalla mancata osservanza delle istruzioni di montaggio o per un'installazione non corretta, dalla mancata osservanza delle istruzioni per l'uso (come ad es. collegamento a una tensione di rete o a un tipo di corrente non corretti), dalla mancata osservanza delle norme relative alla manutenzione e alla sicurezza, dall'esposizione dell'apparecchio a condizioni ambientali anomale o per la mancata esecuzione di pulizia e manutenzione.
 - Danni all'apparecchio dovuti a usi impropri o illeciti (come per es. sovraccarico dell'apparecchio o utilizzo di utensili di ricambio o accessori non consentiti), alla penetrazione di corpi estranei nell'apparecchio (come per es. sabbia, pietre o polvere, danni dovuti al trasporto), all'impiego della forza o a influenze esterne (come per es. danni causati da caduta).
 - Danni all'apparecchio o a parti di esso da ricondurre a un'usura comune, dovuta all'uso o di altro tipo naturale.
4. Il periodo di garanzia è 24 mesi e inizia a partire dalla data di acquisto dell'apparecchio. I diritti di garanzia devono essere fatti valere prima della scadenza del periodo di garanzia, entro due settimane dopo avere accertato il difetto. È esclusa la rivendicazione di diritti di garanzia dopo la scadenza del relativo periodo. La riparazione o la sostituzione dell'apparecchio non comporta una proroga del periodo di garanzia e con questa prestazione per l'apparecchio o per pezzi di ricambio eventualmente installati non inizia un nuovo periodo di garanzia. Ciò vale anche nel caso in cui si ricorra a un servizio sul posto.
5. Per rivendicare il diritto di garanzia vi preghiamo di comunicare che l'apparecchio è difettoso tramite sito internet: www.isc-gmbh.info. Tenete a portata di mano il documento di acquisto o altri documenti come prova dell'acquisto del vostro apparecchio nuovo. Apparecchi inviati senza i relativi documenti o senza targhetta d'identificazione sono esclusi dalla prestazione di garanzia perché non possono essere classificati in modo corrispondente. Se il difetto dell'apparecchio rientra nella nostra prestazione di garanzia, ricevete prontamente l'apparecchio riparato o un apparecchio nuovo.

Naturalmente effettuiamo a pagamento anche riparazioni sull'apparecchio che non rientrano o non rientrano più nella garanzia. A tale scopo inviate l'apparecchio all'indirizzo del nostro Centro Assistenza.

Per parti mancanti, di consumo e soggette a usura rimandiamo alle limitazioni di questa garanzia secondo le informazioni sul Servizio Assistenza di queste istruzioni per l'uso.

Inhoudsopgave

1. Veiligheidsaanwijzingen
2. Beschrijving van het toestel en leveringsomvang
3. Doelmatig gebruik
4. Technische gegevens
5. Vóór inbedrijfstelling
6. Bediening
7. Reiniging, onderhoud en bestellen van wisselstukken
8. Verwijdering en recyclage
9. Opbergen
10. Transport
11. Storingen
12. Indicatie lader



Gevaar! - Handleiding lezen om het letselrisico te verminderen

Dit apparaat mag niet door kinderen worden gebruikt. Op kinderen moet toezicht worden gehouden om te voorkomen dat ze met het apparaat spelen. Reiniging en onderhoud mag niet door kinderen worden uitgevoerd. Het apparaat mag niet door personen met verminderde fysieke, sensorische of mentale capaciteiten of door personen met onvoldoende kennis of ervaring worden gebruikt, tenzij een voor hen verantwoordelijke persoon op hen toeziet of hen instrueert.

Gevaar!

Bij het gebruik van toestellen dienen enkele veiligheidsmaatregelen te worden nageleefd om lichamelijk gevaar en schade te voorkomen. Lees daarom deze originele handleiding/veiligheidsinstructies zorgvuldig door. Bewaar deze goed zodat u de informatie op elk moment kunt terugvinden. Mocht u dit toestel aan andere personen doorgeven, gelieve dan deze originele handleiding/veiligheidsinstructies mee te geven. Wij zijn niet aansprakelijk voor ongevallen of schade die te wijten zijn aan niet-naleving van deze handleiding en van de veiligheidsinstructies.

1. Veiligheidsaanwijzingen

De overeenkomstige veiligheidsinstructies vindt u in de bijgaande brochure.

Gevaar!

Lees alle veiligheidsinstructies en aanwijzingen. Nalatigheden bij de inachtneming van de veiligheidsinstructies en aanwijzingen kunnen elektrische schok, brand en/of zware letsels tot gevolg hebben. **Bewaar alle veiligheidsinstructies en aanwijzingen voor de toekomst.**

Verklaring van het aanwijzingsbord op het toestel (zie fig. 19)

- 1: Waarschuwing !
- 2: Oog- en gehoorbescherming dragen!
- 3: Tegen vocht beschermen!
- 4: Lees de gebruiksaanwijzing alvorens het gereedschap in gebruik te stellen!
- 5: Hou derden weg uit de gevarezone!
- 6: Gereedschap loopt uit!

2. Beschrijving van het toestel en leveringsomvang**2.1 Beschrijving van het toestel (fig. 1/2)**

1. AAN/UIT-schakelaar
2. Extra handgreep
3. Mes
4. Messenplaat
5. Beschermkap
6. Trimmersteel (3-delig)
9. Fixeerschroef
10. Montageschroef

2.2 Leveringsomvang

Gelieve de volledigheid van het artikel te controleren aan de hand van de beschreven omvang van de levering. Indien er onderdelen ontbreken, gelieve u dan binnen 5 werkdagen na aankoop van het artikel te wenden tot ons servicecenter of tot het verkooppunt waar u het apparaat heeft gekocht, en leg een geldig bewijs van aankoop voor. Gelieve daarvoor de garantietabel in de serviceinformatie aan het einde van de handleiding in acht te nemen.

- Open de verpakking en neem het toestel voorzichtig uit de verpakking.
- Verwijder het verpakkingsmateriaal alsmede verpakkings-/transportbeveiligingen (indien aanwezig).
- Controleer of de leveringsomvang compleet is.
- Controleer het toestel en de accessoires op transportschade.
- Bewaar de verpakking indien mogelijk tot aan het einde van de garantieperiode.

Gevaar!

Het toestel en het verpakkingsmateriaal zijn geen speelgoed voor kinderen! Kinderen mogen niet met plastic zakken, folies en kleine stukken spelen! Er bestaat inslik- en verstikkingsgevaar!

- Trimmer
- Beschermkap
- Extra handvat
- Vervangingsmes
- Montagemateriaal
- Originele handleiding
- Veiligheidsvoorschriften

3. Doelmatig gebruik

Het gereedschap dient voor het snoeien van gazon, kleine grasvlakten, in de particuliere tuin voor eigen gebruik en in de hobbytuin.

Als gereedschappen voor de particuliere tuin voor eigen gebruik en in de hobbytuin worden diegene beschouwd die niet worden gebruikt in openbare plantsoenen, parken, sportpleinen, langs wegen en in de land- en bosbouw. Het behoorlijk gebruik van het gereedschap houdt in dat de bijgaande handleiding van de fabrikant in acht wordt genomen.

LET OP! Wegens gevaar voor personen en materiële schade mag het gereedschap niet

worden gebruikt om takken klein te snijden voor het composteren.

Het toestel mag slechts voor werkzaamheden worden gebruikt waarvoor het bedoeld is. Elk verder gaand gebruik is niet doelmatig. Voor daaruit voortvloeiende schade of letsel van welke aard dan ook is de gebruiker/bediener, niet de fabrikant, aansprakelijk.

Wij wijzen erop dat onze toestellen overeenkomstig hun bestemming niet ontworpen zijn voor commercieel, ambachtelijk of industrieel gebruik. Wij zijn niet aansprakelijk indien het toestel in ambachtelijke of industriële bedrijven alsmede bij gelijk te stellen activiteiten wordt gebruikt.

Voorzichtig!

Restrisico's

Er blijven altijd restrisico's over ook al wordt dit elektrisch gereedschap naar behoren bediend. Volgende gevaren kunnen zich voordoen in verband met de bouwwijze en uitvoering van dit elektrisch gereedschap:

- Longletsels indien geen gepaste stofmasker wordt gedragen.
- Gehoorschade indien geen gepaste gehoorbeschermer wordt gedragen.
- Schade aan de gezondheid die voortvloeit uit hand-arm-trillingen indien het toestel lang zonder onderbreking wordt gebruikt of niet naar behoren wordt gehanteerd en onderhouden.
- Verwondingen en materiële schade als gevolg van in het rond geslingerde delen.
- Snijwonden indien er geen geschikte beschermende kleding wordt gedragen.

Gevaar!

Dit elektrisch gereedschap verwekt tijdens het bedrijf een elektromagnetisch veld. Dit veld kan onder bepaalde omstandigheden nadelige gevolgen hebben voor actieve of passieve medische implantaten. Om het risico van ernstige of dodelijke letsels te verminderen raden wij personen met medische implantaten aan hun arts en de fabrikant van het medische implantaat te consulteren voordat de machine wordt bediend.

4. Technische gegevens

Toerental n_0	8500 t/min.
Snijcirkel	Ø 24 cm
Beschermingsniveau	III
Geluidsvermogen L_{WA}	88,1 dB (A)
Geluidsdruk niveau L_{pA}	79 dB (A)
Geluidsvermogen gegarandeerd L_{WA} ...	90 dB (A)
Onzekerheid K	2,17 dB (A)
Vibratie	5,8 m/s ²
Onzekerheid K	2,3 m/s ²
Geluidsdruk niveau dicht bij het oor van de bediener	78 dB (A)
Onzekerheid K	3 dB (A)

Opgelet!

Het apparaat wordt geleverd zonder accu's en zonder lader, en mag alleen worden ingezet met de Li-Ion accu's van de Power-X-Change serie!

De Li-Ion accu's van de Power-X-Change serie mogen alleen met de Power-X-Charger worden geladen.

Het geluid van de machine kan 85 dB(A) overschrijden. In dit geval zijn geluidswerende maatregelen voor de bediener vereist. Het geluid werd gemeten volgens EN ISO 11201:2010 en EN ISO 3744:2010. De waarde van de op de greep overgedragen trillingen werd vastgesteld volgens EN 28662-1:1992.

LET OP!

De vibratiewaarde zal op grond van het toepassingsgebied van het elektrische gereedschap veranderen en kan in uitzonderingsgevallen boven de opgegeven waarde liggen.

Beperk de geluidsontwikkeling en vibratie tot een minimum!

- Gebruik enkel intacte toestellen.
- Onderhoud en reinig het toestel regelmatig.
- Pas uw manier van werken aan het toestel aan.
- Overbelast het toestel niet.
- Laat het toestel indien nodig nazien.
- Schakel het toestel uit als het niet wordt gebruikt.
- Draag handschoenen.

5. Vóór inbedrijfstelling

Het apparaat wordt geleverd zonder accu's en zonder lader!

5.1 Montage van de stelen (fig. 3-4)

Steek de bovenste steel (A) en de onderste steel (C) in de middelste steel (B) en draai de beide delen van de steel aan beide kanten vast met de schroeven (10).

5.2 Montage van het extra handvat (fig. 5)

Schuif het extra handvat (2) op de bovenste steel (A), tot dit vastklikt aan de steel.

5.3 Montage van de beschermkap (fig. 6-7)

Schuif de beschermkap (fig. 1, pos. 5) zoals getoond in afbeelding 6 in de richting van de pijl op het motorhuis. Let erop dat de kap goed vastklikt (fig. 7).

5.4 Montage messenplaat (fig. 8-9)

Steek de messenplaat (pos. 4) op de draagas en fixeer hem met de schroef (pos. 9).

5.5 Mes erin zetten (afbeelding 10)

De grotere opening van het mes (pos. 3) in de mesdrager (D) van de messenplaat (pos. 4) leggen en in de richting van de pijl naar buiten trekken, tot het mes is vastgeklikt zoals te zien in afbeelding 11.

5.6 Montage van de accu (fig. 12/13)

Druk de zijdelingse grendelknoppen van de accu in, zoals getoond in fig. 12, en schuif de accu de accuopname, die ervoor is voorzien, in. Zodra de accu de positie bereikt zoals getoond in fig. 13 op het vastklikken van de grendelknoppen letten! De montage van de accu gebeurt in omgekeerde volgorde.

5.7 Accu laden (fig. 14)

1. Accupack uit de handgreep trekken, terwijl u de grendelknop naar beneden drukt.
2. Vergelijk of de netspanning vermeld op het kenplaatje overeenkomt met de voorhanden zijnde netspanning. Steek de netstekker van de lader (8) het stopcontact in. De groene LED begint te knipperen.
3. Steek de accu (7) de lader (8) in.
4. Onder punt "indicatie lader" vindt u een tabel met de betekenissen van de LED-indicatie op de lader.

Tijdens het laden kan de accu wat warm worden. Dat is echter normaal. Mocht het laden van het accupack niet mogelijk zijn, controleer dan

- of op het stopcontact de netspanning voorhanden is
- of een perfect contact aan de laadcontacten voorhanden is.

Indien het laden van het accupack altijd nog niet mogelijk is, stuur dan

- de lader
 - en de accu pack
- naar onze klantenservice.

In het belang van een lange levensduur van het accupack is het raadzaam om op tijd voor het herladen van het accupack te zorgen. Dit is in ieder geval noodzakelijk wanneer u vaststelt dat het vermogen van de accugazontrimmer vermindert. Ontlaadt het accupack nooit helemaal. Dat leidt tot een defect van het accupack!

5.8 Accu-capaciteitsindicator (fig. 15)

Druk op de schakelaar voor accu-capaciteitsindicator (pos. F). De accu-capaciteitsindicator (pos. H) signaleert de laadtoestand van de accu aan de hand van 3 LEDs.

Alle 3 LEDs branden:

De accu is vol geladen.

2 of 1 LED(s) branden:

De accu beschikt over voldoende restlading.

1 LED knippert:

De accu is leeg, laad de accu op.

Alle LEDs knipperen:

De accu werd diep ontladen en is defect. Een defecte accu mag niet meer gebruikt en geladen worden!

6. Bediening

Gelieve de volgende instructies in acht te nemen teneinde het hoogste vermogen van uw gazontrimmer te behalen:

- Gebruik de gazontrimmer niet zonder bescherming.
- Maai niet als het gras nat is. De beste resultaten behaalt u als het gras droog is.
- Om uw gazontrimmer in te schakelen drukt u op de Aan/Uit-schakelaar (fig. 13, pos. 1).

- Om uw gazontrimmer uit te schakelen laat u de Aan/Uit-schakelaar (fig. 13, pos. 1) weer los.
- De gazontrimmer enkel nader bij het gras brengen als de schakelaar ingedrukt is, d.w.z. als de gazontrimmer in werking is.
- Om correct te maaien het toestel zijdelings zwenken en vooruitgaan. Hou daarbij de gazontrimmer met ca. 30° schuin (zie fig. 16 en 17).
- Bij lang gras moet het gras vanaf de top trapsgewijs korter worden gesneden (zie fig. 18).
- Maak gebruik van de beschermkap om onnodige slijtage te vermijden.
- Hou de gazontrimmer weg van harde voorwerpen om een onnodige slijtage te voorkomen.

7. Reiniging, onderhoud en bestellen van wisselstukken

Gevaar!

De gazontrimmer uitschakelen voordat u hem opbergt en schoonmaakt, de accu eraf trekken.

7.1 Reiniging

- Hou de veiligheidsinrichtingen, de ventilatiespleten en het motorhuis zo veel mogelijk vrij van stof en vuil. Wrijf het toestel met een schone doek af of blaas het met perslucht bij lage druk schoon.
- Het is aan te bevelen het toestel onmiddellijk na elk gebruik schoon te maken.
- Maak het toestel regelmatig met een vochtige doek en wat zachte zeep schoon. Gebruik geen reinigings- of oplosmiddelen; die zouden de kunststofdelen van het toestel kunnen aantasten. Zorg ervoor dat geen water binnen in het toestel terecht kan komen.
- Aankloeken met een borstel van de beschermkap verwijderen.

7.2 Vervangen van het mes

Gevaar! Voor het vervangen van het mes zeker de accu verwijderen!

- Het mes naar binnen schuiven (fig. 11) en via de grotere opening verwijderen.
- De montage van het nieuwe mes gebeurt in omgekeerde volgorde. Op correcte vergrendeling letten zoals getoond in fig. 11.

7.3 Onderhoud

Binnen in het toestel zijn er geen andere te onderhouden onderdelen.

7.4 Bestellen van wisselstukken:

Gelieve bij het bestellen van wisselstukken de volgende gegevens te vermelden:

Type van het toestel

Artikelnummer van het toestel

Ident-nummer van het toestel

Stuknummer van het gewenste wisselstuk

Actuele prijzen en info vindt u terug onder

www.isc-gmbh.info

8. Verwijdering en recyclage

Het toestel bevindt zich in een verpakking om transportschade te voorkomen. Deze verpakking is een grondstof en bijgevolg herbruikbaar of kan in de grondstofkringloop teruggebracht worden. Het toestel en zijn accessoires bestaan uit verschillende materialen, zoals b.v. metaal en plastic. Geef defecte onderdelen af bij een verzamelplaats voor gevaarlijk afval. Informeer u in uw speciaalzaak of bij uw gemeentebestuur!

9. Opbergen

Bewaar het toestel en de accessoires op een donkere, droge en vorstvrije plaats die voor kinderen ontoegankelijk is. De optimale opbergtemperatuur ligt tussen 5° C en 30° C. Bewaar het elektrische gereedschap in de originele verpakking.

10. Transport

- Draag het apparaat altijd met één hand aan het handvat en met de andere hand aan het extra handvat. Draag het apparaat niet aan het motorhuis.
- Zorg ervoor dat het apparaat niet kan wegglijden, wanneer u het in een voertuig transporteert.
- Gebruik voor het transport indien mogelijk de originele verpakking.

11. Storingen

Het toestel werkt niet:

Controleer of de accu geladen is en of het laadtoestel functioneert. Indien het gereedschap niet werkt ondanks er spanning op staat, stuur het naar het opgegeven adres van de klantendienst.

12. Indicatie lader

Indicatiestatus		Betekenis en maatregel
Rode LED	Groene LED	
Uit	Knippert	Operationaliteit De lader is aangesloten aan het net en operationeel; de accu zit niet in de lader.
Aan	Uit	Laden De lader laadt de accu in de snelle laadmodus. De laadduur vindt u direct aan de lader. Aanwijzing! Al naargelang de acculading kan de laadduur iets afwijken van de vermelde tijden.
Uit	Aan	De accu is opgeladen en operationeel. Daarna wordt tot aan de volledige lading omgeschakeld op een bufferlading. Laat de accu hiervoor ongeveer 15 min. langer in de lader zitten. Maatregel: Neem de accu uit de lader. Isoleer de lader van het net.
Knippert	Uit	Aanpassingslading De lader bevindt zich in de modus behoedzame lading. Hierbij wordt de accu om veiligheidsredenen langzamer geladen, hetgeen meer tijd vergt. Dit kan de volgende oorzaken hebben: - De accu werd zeer lange tijd niet meer geladen. - De accutemperatuur ligt niet in het ideale bereik. Maatregel: Wacht tot het laadproces is afgesloten, de accu kan niettemin verder worden geladen.
Knippert	Knippert	Fout Laadproces is niet meer mogelijk. De accu is defect. Maatregel: Een defecte accu mag niet meer worden opgeladen. Neem de accu uit de lader.
Aan	Aan	Temperatuurstoring De accu is te warm (bijv. direct instralend zonlicht) of te koud (onder 0 °C). Maatregel: Neem de accu de lader uit en bewaar hem 1 dag bij kamertemperatuur (ca. 20 °C).



Enkel voor EU-landen

Elektrisch gereedschap hoort niet bij het huisvuil thuis!

Volgens de Europese richtlijn 2012/19/EG op afgedankte elektrische en elektronische toestellen en omzetting in nationaal recht dienen afgedankte elektrische gereedschappen afzonderlijk te worden verzameld en milieuvriendelijk te worden gerecycleerd.

Recyclagealternatief i.p.v. het toestel terug te sturen:

De eigenaar van het elektrische toestel is alternatief verplicht, i.p.v. het toestel terug te sturen, mede te werken bij de behoorlijke recyclage in geval hij zich van het eigendom ontdoet. Het afgedankte toestel kan hiervoor ook bij een verzamelplaats worden afgegeven die voor een verwijdering als bedoeld in de wetgeving in zake recyclage en afvalverwerking zorgt. Hieronder vallen niet bij de afgedankte toestellen gevoegde accessoires en hulpmiddelen zonder elektrische componenten.

Nadruk of andere reproductie van documentatie en geleidepapieren van de producten, geheel of gedeeltelijk, enkel toegestaan mits uitdrukkelijke toestemming van iSC GmbH.

Technische wijzigingen voorbehouden.

Service-informatie

Wij werken in alle landen die in het garantiebewijs zijn genoemd, samen met competente servicepartners, wier contactgegevens u kunt afleiden uit het garantiebewijs. Deze staan voor alle diensten zoals reparatie, het verschaffen van wisselstukken of slijtdelen of voor de aankoop van verbruiksmaterialen te uwer beschikking.

U moet er rekening mee houden dat bij dit product de volgende delen onderhevig zijn aan een slijtage door gebruik of een natuurlijke slijtage, resp. dat de volgende delen nodig zijn als verbruiksmaterialen.

Categorie	Voorbeeld
Slijtstukken*	Messenplaat, Accu
Verbruiksmateriaal/verbruiksstukken*	Mes
Ontbrekende onderdelen	

* niet verplicht bij de leveringsomvang begrepen!

Bij gebreken of defecten verzoeken wij u om de fout te melden op het internet onder www.isc-gmbh.info. Gelieve te zorgen voor een nauwkeurige beschrijving van de fout en daarbij in elk geval de volgende vragen te beantwoorden:

- Heeft het toestel reeds eenmaal gewerkt of was het vanaf het begin defect?
- Is u iets opgevallen voordat het defect zich voordeed (symptoom vóór het defect)?
- Welke foutieve werkwijze vertoont het toestel volgens u (hoofdsymptoom)?
Beschrijf deze foutieve werkwijze.

Garantiebewijs

Geachte klant,
onze producten worden onderworpen aan een strenge kwaliteitscontrole. Mocht dit apparaat echter ooit niet naar behoren functioneren, spijt dit ons ten zeerste en vragen u zich te wenden tot onze servicedienst onder het adres vermeld op dit garantiebewijs. Wij staan ook graag telefonisch tot uw dienst via het vermelde servicetelefoonnummer. Voor eisen in verband met het recht garantie geldt het volgende:

1. Deze garantievoorwaarden zijn uitsluitend gericht aan de gebruikers, d.w.z. natuurlijke personen die dit product niet in het kader van hun ambachtelijke noch van een andere zelfstandige activiteit willen gebruiken. Deze garantievoorwaarden regelen aanvullende garantieprestaties, die de hieronder genoemde fabrikant kopers van zijn nieuwe apparaten toezegt in aanvulling tot de wettelijke garantie. Uw wettelijke garantieclaims blijven onaangetast door deze garantie. Onze garantieprestatie is voor u gratis.
2. De garantieprestatie geldt uitsluitend voor gebreken aan een door u aangekocht nieuw apparaat van de hieronder genoemde fabrikant die aantoonbaar berusten op een materiaal- of productiefout, en is naar onze keuze beperkt tot het verhelpen van zulke gebreken aan het apparaat of de vervanging ervan.
Wij wijzen erop dat onze apparaten overeenkomstig hun bestemming niet ontworpen zijn voor commercieel, ambachtelijk of industrieel gebruik. Van een garantiecontract is derhalve geen sprake, als het apparaat binnen de garantieperiode in commerciële, ambachtelijke of industriële bedrijven werd ingezet of aan een daarmee gelijk te stellen belasting werd blootgesteld.
3. Van onze garantie zijn uitgesloten:
 - Schade aan het apparaat als gevolg van niet-inachtneming van de montagehandleiding of op grond van ondeskundige installatie, als gevolg van niet-inachtneming van de gebruiksaanwijzing (zoals bijv. door aansluiting aan een verkeerde netspanning of stroomsoort) of niet-inachtneming van de onderhouds- en veiligheidsvoorschriften, door blootstelling van het apparaat aan abnormale omgevingsvoorwaarden of door nalatig onderhoud en verzorging.
 - Schade aan het apparaat als gevolg van misbruik of ondeskundige toepassingen (zoals bijv. overbelasting van het apparaat of de inzet van niet toegelaten gereedschappen of toebehoren), binnendringen van vreemde voorwerpen in het apparaat (zoals bijv. zand, stenen of stof, transportschade), gebruik van geweld of als gevolg van externe invloeden (zoals bijv. schade door vallen).
 - Schade aan het apparaat of aan delen van het apparaat die valt te herleiden tot slijtage als gevolg van gebruik, en als gevolg van normale of andere natuurlijke slijtage.
4. De garantieperiode bedraagt 24 maanden en gaat in op de datum van aankoop van het apparaat. Garantieclaims dienen voor het verloop van de garantieperiode binnen de twee weken na het vaststellen van het defect geldend te worden gemaakt. Het indienen van garantieclaims na verloop van de garantieperiode is uitgesloten. De herstelling of vervanging van het apparaat leidt niet tot een verlenging van de garantieperiode noch wordt door deze prestatie een nieuwe garantieperiode voor het apparaat of voor eventueel ingebouwde wisselstukken op gang gebracht. Dit geldt ook bij het ter plaatse uitvoeren van een serviceactiviteit.
5. Gelieve om een garantieclaim in te dienen het defecte apparaat aan te melden onder: www.isc-gmbh.info. Houd het aankoopbewijs of een ander bewijs van uw aankoop van het nieuwe apparaat bij de hand. Apparaten die zonder bijhorende bewijzen of zonder typeplaatje worden teruggestuurd, worden op grond van de ontbrekende mogelijkheid om het apparaat toe te kennen uitgesloten van de garantieprestatie. Valt het defect van het apparaat binnen onze garantieprestatie, dan bezorgen wij u per omgaande een gerepareerd of nieuw apparaat terug.

Uiteraard staan wij ook tot u dienst om, mits betaling van de kosten, defecten van het apparaat te verhelpen die buiten de garantieomvang vallen. Te dien einde stuurt u het apparaat aan ons serviceadres op.

Voor slijtstukken, verbruiksmateriaal en ontbrekende onderdelen wordt verwezen naar de beperkingen van deze garantie conform de service-informatie van deze handleiding.

Índice de contenidos

1. Instrucciones de seguridad
2. Descripción del aparato y volumen de entrega
3. Uso adecuado
4. Características técnicas
5. Antes de la puesta en marcha
6. Manejo
7. Mantenimiento, limpieza y pedido de piezas de repuesto
8. Eliminación y reciclaje
9. Almacenamiento
10. Transporte
11. Averías
12. Indicación cargador



Peligro! - Leer el manual de instrucciones para reducir cualquier riesgo de sufrir daños

Los niños no deben usar el aparato. Vigilar a los niños para asegurarse de que no jueguen con el aparato. Los niños no pueden limpiar ni realizar trabajos de mantenimiento en el aparato. El aparato no puede ser utilizado por personas cuyas capacidades estén limitadas física, sensorial o psíquicamente, o que no dispongan de la experiencia y/o los conocimientos necesarios a no ser que estén vigiladas o hayan recibido instrucciones de una persona que se responsabilice de ellos.

Peligro!

Al usar aparatos es preciso tener en cuenta una serie de medidas de seguridad para evitar lesiones o daños. Por este motivo, es preciso leer atentamente este manual de instrucciones/advertencias de seguridad. Guardar esta información cuidadosamente para poder consultarla en cualquier momento. En caso de entregar el aparato a terceras personas, será preciso entregarles, asimismo, el manual de instrucciones/advertencias de seguridad. No nos hacemos responsables de accidentes o daños provocados por no tener en cuenta este manual y las instrucciones de seguridad.

1. Instrucciones de seguridad

Encontrará las instrucciones de seguridad correspondientes en el prospecto adjunto.

Peligro!

Lea todas las instrucciones de seguridad e indicaciones. El incumplimiento de dichas instrucciones e indicaciones puede provocar descargas, incendios y/o daños graves. **Guarde todas las instrucciones de seguridad e indicaciones para posibles consultas posteriores.**

Explicación de la placa de advertencia del aparato (véase fig. 19)

- 1: Advertencia.
- 2: Ponerse un casco, unas gafas de trabajo y protectores auditivos.
- 3: Proteger el aparato de la humedad.
- 4: Es preciso observar atentamente estas instrucciones de uso antes de la puesta en marcha.
- 5: Mantener a terceras personas alejadas de la zona de peligro.
- 6: La herramienta sigue en marcha por inercia.

2. Descripción del aparato y volumen de entrega**2.1 Descripción del aparato (fig. 1/2)**

1. Interruptor ON/OFF
2. Empuñadura adicional
3. Cuchilla
4. Placa de corte
5. Cubierta de protección
6. Mango de recortadora (3 piezas)
9. Tornillo de fijación
10. Tornillo de montaje

2.2 Volumen de entrega

Sirviéndose de la descripción del volumen de entrega, comprobar que el artículo esté completo. Si faltase alguna pieza, dirigirse a nuestro Service Center o a la tienda especializada más cercana en un plazo máximo de 5 días laborales tras la compra del artículo presentando un recibo de compra válido. A este respecto, observar la tabla de garantía de las condiciones de garantía que se encuentran al final del manual.

- Abrir el embalaje y extraer cuidadosamente el aparato.
- Retirar el material de embalaje, así como los dispositivos de seguridad del embalaje y para el transporte (si existen).
- Comprobar que el volumen de entrega esté completo.
- Comprobar que el aparato y los accesorios no presenten daños ocasionados durante el transporte.
- Si es posible, almacenar el embalaje hasta que transcurra el periodo de garantía.

Peligro!

¡El aparato y el material de embalaje no son un juguete! ¡No permitir que los niños jueguen con bolsas de plástico, láminas y piezas pequeñas! ¡Riesgo de ingestión y asfixia!

- Recortadora
- Cubierta de protección
- Empuñadura adicional
- Cuchilla de repuesto
- Material de montaje
- Manual de instrucciones original
- Instrucciones de seguridad

3. Uso adecuado

El aparato está indicado para cortar el césped en jardines privados.

Se define como jardines privados todos aquellos que no formen parte de instalaciones públicas, parques, polideportivos, calles, así como zonas agrícolas o forestales. La observancia de las instrucciones de uso especificadas por el fabricante constituye un requisito indispensable para manejar el aparato de forma adecuada.

Atención: El aparato no debe emplearse para triturar material con el fin de obtener compost, puesto que se podrían producir daños personales y materiales.

Utilizar la máquina sólo en los casos que se indican explícitamente como de uso adecuado. Cualquier otro uso no será adecuado. En caso de uso inadecuado, el fabricante no se hace responsable de daños o lesiones de cualquier tipo; el responsable es el usuario u operario de la máquina.

Tener en consideración que nuestro aparato no está indicado para un uso comercial, industrial o en taller. No asumiremos ningún tipo de garantía cuando se utilice el aparato en zonas industriales, comerciales o talleres, así como actividades similares.

Cuidado!

Riesgos residuales

Incluso si esta herramienta se utiliza adecuadamente, siempre existen riesgos residuales. En función de la estructura y del diseño de esta herramienta eléctrica pueden producirse los siguientes riesgos:

- Lesiones pulmonares en caso de que no se utilice una mascarilla de protección antipolvo.
- Lesiones auditivas en caso de que no se utilice una protección para los oídos adecuada.
- Daños a la salud derivados de las vibraciones de las manos y los brazos si el aparato se utiliza durante un largo periodo tiempo, no se sujeta del modo correcto o si no se realiza un mantenimiento adecuado.
- Lesiones y daños materiales provocados por las piezas que salen disparadas.
- Cortes si no se lleva ropa de protección adecuada.

Peligro!

Esta herramienta eléctrica genera un campo electromagnético durante su funcionamiento. En determinadas circunstancias, este campo podrá afectar a los posibles implantes médicos activos o pasivos. Para reducir el peligro de lesiones graves o incluso mortales, recomendamos a las personas que lleven este tipo de implantes que consulten a su médico y al fabricante del implante antes de operar la máquina.

4. Características técnicas

Número de revoluciones n_0	8.500 rpm
Circunferencia de corte.....	Ø 24 cm
Clase de protección.....	III
Nivel de potencia acústica L_{WA}	88,1 dB (A)
Nivel de presión acústica L_{pA}	79 dB (A)
Nivel de potencia acústica garantizada L_{WA}	90 dB (A)
Imprecisión K.....	2,17 dB
Vibración.....	5,8 m/s ²
Imprecisión K.....	2,3 m/s ²
Nivel de presión acústica en el oído del operario	79 dB (A)
Imprecisión K.....	3 dB (A)

¡Atención!

El aparato se suministra sin baterías y sin cargador y sólo puede utilizarse con las baterías de iones de litio de la serie Power-X-Change.

Las baterías de iones de litio de la serie Power-X-Change sólo pueden cargarse con el cargador Power-X-Charger.

El ruido producido por la máquina puede sobrepasar los 85 dB (A). En este caso, el operario debe tomar medidas de insonorización. El ruido se ha medido conforme a EN ISO 11201:2010 y EN ISO 3744:2010. El valor de las vibraciones emitidas en la empuñadura se ha determinado según la EN 28662-1:1992.

Atención:

El valor de las vibraciones cambia dependiendo del ámbito de aplicación de la herramienta eléctrica, por lo que en casos excepcionales puede superar al valor indicado.

¡Reducir la emisión de ruido y las vibraciones al mínimo!

- Emplear sólo aparatos en perfecto estado.
- Realizar el mantenimiento del aparato y limpiarlo con regularidad.
- Adaptar el modo de trabajo al aparato.
- No sobrecargar el aparato.
- En caso necesario dejar que se compruebe el aparato.
- Apagar el aparato cuando no se esté utilizando.
- Llevar guantes.

5. Antes de la puesta en marcha

El aparato se suministra sin baterías y sin cargador.

5.1 Montaje de los mangos (fig. 3-4)

Encajar el mango superior (A) y el inferior (C) en el central (B) y atornillar las piezas de los mangos por los dos lados con los tornillos (10).

5.2 Montaje de la empuñadura adicional (fig. 5)

Encajar la empuñadura adicional (2) en el mango superior (A) hasta que quede enclavada.

5.3 Montaje de la cubierta de protección (fig. 6-7)

Desplazar la cubierta de protección (fig. 1/pos. 5) según se muestra en la figura 6 en la dirección de la flecha en la carcasa del motor. Asegurarse de que se enclava correctamente (fig. 7).

5.4 Montaje de la placa de corte (fig. 8-9)

Introducir la placa de corte (pos. 4) en el árbol de alojamiento y fijarla con el tornillo (pos. 9).

5.5 Introducción de la cuchilla (fig. 10)

Poner el orificio más grande de la cuchilla (pos. 3) en el alojamiento (D) de la placa (pos. 4) y tirar hacia fuera en el sentido de la flecha hasta que la cuchilla se enclava como muestra la figura 11.

5.6 Montaje de la batería (fig. 12/13)

Presionar, según se ve en la fig. 12, el dispositivo de retención de la batería y desplazar la batería en el alojamiento previsto para ello. En cuanto la batería se encuentre en la posición de la figura 13, asegurarse de que el dispositivo de retención enclava. Para desmontar la batería, realizar los mismos pasos en orden inverso.

5.7 Carga de la batería (fig. 14)

1. Sacar la batería del aparato. Para ello, pulsar el dispositivo de retención.
2. Comprobar que la tensión de red coincida con la especificada en la placa de identificación del aparato. Conectar el enchufe del cargador (8) a la toma de corriente. El LED verde empieza a parpadear.
3. Introducir la batería (7) en el cargador (8).
4. El apartado „Indicación cargador“ incluye una tabla con los significados de las indicaciones LED del cargador.

Es posible que la batería se caliente durante el proceso de carga. Esto es normal. En caso que no sea posible cargar la batería, comprobar que

- exista tensión de red en el enchufe
- exista buen contacto entre los contactos de carga.

En caso de que todavía no fuera posible cargar la batería, rogamos enviar

- el cargador
 - y la batería
- a nuestro servicio de asistencia técnica.

Es preciso recargar siempre a tiempo la batería para procurar que dure lo máximo posible. Esto es imprescindible en el caso de que note que la recortadora de pilas recargables pierde potencia. No descargar jamás la batería por completo. Esto podría provocar un defecto en la batería.

5.8 Indicador de capacidad de batería (figura 15)

Pulsar en el interruptor para indicar la capacidad de batería (pos. F). El indicador de capacidad de batería (pos. H) le indica el estado de carga de la batería sirviéndose de 3 LED.

Si los 3 LED están iluminados:

La batería está completamente cargada.

Si están iluminados 1 o 2 LED:

La batería dispone de suficiente carga residual.

Si 1 LED parpadea:

La batería está vacía, es preciso cargarla.

Si todos los LED parpadean:

La batería está muy descargada y defectuosa. Está prohibido emplear y cargar una batería defectuosa.

6. Manejo

Para obtener la potencia máxima de la recortadora de césped, es preciso seguir atentamente las indicaciones a continuación:

- No utilice el recortabordes sin dispositivo de protección.
- No cortar el césped cuando esté húmedo. Los mejores resultados se obtienen cuando el césped está seco.
- Para encender la recortadora de césped, pulsar el botón ON/OFF (fig. 13/pos. 1).
- Para apagar la recortadora de césped, volver a soltar el interruptor ON/OFF (fig. 13/pos. 1).
- Acerque la recortadora al césped únicamente cuando el interruptor se encuentre pulsado, es decir, cuando el aparato esté en marcha.
- Para cortar correctamente, desplazar lateralmente el aparato y avanzar hacia delante. Sostener la recortadora de césped con una inclinación de aprox. 30° (véanse fig. 16 y fig. 17).
- Si la hierba ha crecido excesivamente, empezar a cortar el césped por lo alto repitiendo el corte varias veces (véase fig. 18).
- Utilizar la cubierta de protección para evitar un desgaste innecesario.
- Mantenga la recortadora de césped alejada de objetos rígidos para evitar un desgaste innecesario.

7. Mantenimiento, limpieza y pedido de piezas de repuesto

Peligro!

Antes de dejar de utilizar y limpiar la recortadora de césped, extraer la batería.

7.1 Limpieza

- Reducir al máximo posible la suciedad y el polvo en los dispositivos de seguridad, las rendijas de ventilación y la carcasa del motor. Frotar el aparato con un paño limpio o soplarlo con aire comprimido manteniendo la presión baja.
- Se recomienda limpiar el aparato tras cada uso.
- Limpiar el aparato con regularidad con un paño húmedo y un poco de jabón blando. No utilizar productos de limpieza o disolventes ya que se podrían deteriorar las piezas de plástico del aparato. Es preciso tener en cuenta que no entre agua en el interior del aparato.

Si entra agua en el aparato eléctrico existirá mayor riesgo de una descarga eléctrica.

- Eliminar los residuos acumulados en la cubierta de protección con un cepillo.

7.2 Cambiar la cuchilla

Peligro! Quitar la batería antes de proceder al cambio.

- Empujar la cuchilla hacia dentro (fig. 11) y quitarla a través del orificio más grande.
- El montaje de la nueva cuchilla se efectúa en orden inverso. Asegurar que se enclave bien (ver figura 11).

7.3 Mantenimiento

No hay que realizar el mantenimiento a más piezas en el interior del aparato.

7.4 Pedido de piezas de recambio:

Al solicitar recambios se indicarán los datos siguientes:

- Tipo de aparato
- No. de artículo del aparato
- No. de identidad del aparato
- No. del recambio de la pieza necesitada.

Encontrará los precios y la información actual en www.isc-gmbh.info

8. Eliminación y reciclaje

El aparato está protegido por un embalaje para evitar daños producidos por el transporte. Este embalaje es materia prima y, por eso, se puede volver a utilizar o llevar a un punto de reciclaje. El aparato y sus accesorios están compuestos de diversos materiales, como, p. ej., metal y plástico. Los aparatos defectuosos no deben tirarse a la basura doméstica. Para su eliminación adecuada, el aparato debe entregarse a una entidad recolectora prevista para ello. En caso de no conocer ninguna, será preciso informarse en el organismo responsable del municipio.

9. Almacenamiento

Guardar el aparato y sus accesorios en un lugar oscuro, seco, protegido de las heladas e inaccesible para los niños. La temperatura de almacenamiento óptima se encuentra entre los 5 y 30 °C. Guardar la herramienta eléctrica en su embalaje original.

10. Transporte

- Llevar el aparato siempre sujetándolo con una mano de la empuñadura y con la otra de la empuñadura adicional. No llevar el aparato sujetándolo por la carcasa.
- Si se transporta en un vehículo, asegurarlo para que no se resbale.
- Para transportarlo se recomienda utilizar el embalaje original.

11. Averías

El aparato no funciona:

Comprobar que la batería esté cargada y que el cargador funcione. En caso de que el aparato no funcione a pesar de haber tensión, enviarlo a la dirección indicada del servicio de asistencia técnica.

12. Indicación cargador

Estado de indicación		Significado y medida
LED rojo	LED verde	
Apagado	Parpadea	Listo para funcionamiento El cargador está conectado a la red y listo para el funcionamiento, la batería no está en el cargador
Encendido	Apagado	Carga El cargador carga la batería en modo rápido. Consultar el tiempo de carga necesario en el cargador. ¡Advertencia! En función de lo cargada que esté la batería, los tiempos de carga reales pueden diferir de los indicados.
Apagado	Encendido	La batería está cargada y está lista para utilizar. Después se cambia a carga lenta hasta que la batería esté completamente cargada. Para ello, dejar la batería en el cargador unos 15 minutos más. Medida: Sacar la batería del cargador. Desconectar el cargador de la red.
Parpadea	Apagado	Carga adaptada El cargador se encuentra en el modo de carga lenta. Por motivos de seguridad, en este modo la batería se carga con mayor lentitud y tarda más tiempo. Esto puede deberse a las siguientes causas: - Hace mucho tiempo que no se ha cargado la batería. - La temperatura de la batería no se encuentra dentro del rango óptimo. Medida: Esperar hasta que el proceso de carga haya finalizado, la batería puede seguir cargándose.
Parpadea	Parpadea	Fallo El proceso de carga ya no es posible. La batería está defectuosa. Medida: Está prohibido cargar una batería defectuosa. Sacar la batería del cargador.
Encendido	Encendido	Avería por temperatura La batería está demasiado caliente (p. ej. por radiación solar directa) o demasiado fría (por debajo de 0° C) Medida: Sacar la batería y guardarla durante 1 día a temperatura ambiente (aprox. 20° C).



Sólo para países miembros de la UE

No tirar herramientas eléctricas en la basura casera.

Según la directiva europea 2012/19/CE sobre aparatos usados electrónicos y eléctricos y su aplicación en el derecho nacional, dichos aparatos deberán recojerse por separado y eliminarse de modo ecológico para facilitar su posterior reciclaje.

Alternativa de reciclaje en caso de devolución:

El propietario del aparato eléctrico, en caso de no optar por su devolución, está obligado a reciclar adecuadamente dicho aparato eléctrico. Para ello, también se puede entregar el aparato usado a un centro de reciclaje que trate la eliminación de residuos respetando la legislación nacional sobre residuos y su reciclaje. Esto no afecta a los medios auxiliares ni a los accesorios sin componentes eléctricos que acompañan a los aparatos usados.

Sólo está permitido copiar la documentación y documentos anexos del producto, o extractos de los mismos, con autorización expresa de iSC GmbH.

Nos reservamos el derecho a realizar modificaciones técnicas

Información de servicio

En todos los países mencionados en el certificado de garantía disponemos de distribuidores competentes cuyos datos de contacto podrán consultar en dicho certificado. Dichos distribuidores están a su disposición para cualquier asunto relacionado con el servicio como reparación, suministro de piezas de repuesto y desgaste, o con respecto a los materiales de consumo.

Es preciso tener en cuenta, que las siguientes piezas de este producto se someten a desgaste natural o provocado por el uso o que se necesitan las siguientes piezas como materiales de consumo.

Categoría	Ejemplo
Piezas de desgaste*	Placa de corte, Batería
Material de consumo/Piezas de consumo*	Cuchilla
Falta de piezas	

*¡no tiene por qué estar incluido en el volumen de entrega!

En caso de deficiencia o fallo, rogamos que lo registre en la página web www.isc-gmbh.info. Describa exactamente el fallo y responda siempre a las siguientes preguntas:

- ¿Ha funcionado el aparato en algún momento o estaba defectuoso desde el principio?
- ¿Le ha llamado algo la atención antes de surgir el fallo (indicio antes del fallo)?
- ¿Qué fallo de funcionamiento le parece que presenta el aparato (indicio principal)?
Describa ese fallo en el funcionamiento.

Certificado de garantía

Estimado cliente:

Nuestros productos están sometidos a un estricto control de calidad. No obstante, lamentaríamos que este aparato dejara de funcionar correctamente, en tal caso, le rogamos que se dirija a nuestro servicio de atención al cliente en la dirección indicada en la parte inferior de la presente tarjeta de garantía. Con mucho gusto le atenderemos también telefónicamente en el número de servicio indicado a continuación. Para hacer válido el derecho de garantía, proceda de la siguiente forma:

1. Estas condiciones de garantía van dirigidas exclusivamente a los consumidores, es decir, personas naturales que no desean emplear este producto en el marco de su actividad comercial ni autónoma. Estas condiciones de garantía regulan prestaciones adicionales de garantía que el fabricante abajo mencionado se compromete a otorgar, de manera adicional a la garantía legal, a los compradores de sus nuevos aparatos. Las prestaciones de garantía que le corresponden conforme a ley no se ven afectadas por la presente. Nuestra prestación de garantía es gratuita para usted.
2. La garantía se extiende exclusivamente a defectos en un aparato nuevo adquirido por usted del fabricante abajo mencionado, ocasionados por fallos de material o de producción, y está limitada, según nuestra elección, a la reparación de los defectos o al cambio del aparato.
Es preciso tener en consideración que nuestro aparato no está indicado para un uso comercial, industrial o en taller. Por lo tanto, no procederá un contrato de garantía cuando se utilice el aparato dentro del periodo de garantía en zonas industriales, comerciales o talleres, así como actividades similares.
3. Nuestra garantía no cubre:
 - Daños en el aparato ocasionados por la no observancia de las instrucciones de montaje o por una instalación no profesional, no observancia de las instrucciones de uso (como, p. ej., conexión a una tensión de red o corriente no indicada) o la no observancia de las disposiciones de mantenimiento y seguridad o por la exposición del aparato a condiciones anormales del entorno o por la falta de cuidado o mantenimiento.
 - Daños en el aparato ocasionados por aplicaciones impropias o indebidas (como, p. ej., sobrecarga del aparato o uso de herramientas o accesorios no homologados), introducción de cuerpos extraños en el aparato (como, p. ej., arena, piedras o polvo, daños producidos por el transporte), uso violento o influencias externa (como, p. ej., daños por caídas).
 - Daños en el aparato o en piezas del aparato provocados por el desgaste natural, habitual o producido por el uso.
4. El periodo de garantía es de 24 meses y comienza en la fecha de la compra del aparato. El derecho de garantía debe hacerse válido, antes de finalizado el plazo de garantía, dentro de un periodo de dos semanas una vez detectado el defecto. El derecho de garantía vence una vez transcurrido el plazo de garantía. La reparación o cambio del aparato no conllevará ni una prolongación del plazo de garantía ni un nuevo plazo de garantía ni para el aparato ni para las piezas de repuesto montadas. Esto también se aplica en el caso de un servicio in situ.
5. Para hacer efectivo su derecho a garantía, registre su aparato defectuoso en: www.isc-gmbh.info. Tenga a mano el recibo de compra o cualquier otro comprobante que acredite la compra del aparato nuevo. La garantía no cubre aquellos aparatos que se envíen sin el comprobante pertinente o sin la placa de identificación puesto que resulta difícil clasificarlos del modo correspondiente. Si nuestra prestación de garantía incluye el defecto aparecido en el aparato, recibirá de inmediato un aparato reparado o nuevo de vuelta.

Naturalmente, también solucionaremos los defectos del aparato que no se encuentren comprendidos o ya no se encuentren comprendidos en la garantía, en este caso contra reembolso de los costes. Para ello, envíe el aparato a nuestra dirección de servicio técnico.

Para piezas de desgaste, de repuesto y falta de piezas nos remitimos a las limitaciones de esta garantía conforme a la información de servicio de este manual de instrucciones.

Índice

1. Instruções de segurança
2. Descrição do aparelho e material a fornecer
3. Utilização adequada
4. Dados técnicos
5. Antes da colocação em funcionamento
6. Operação
7. Limpeza, manutenção e encomenda de peças sobressalentes
8. Eliminação e reciclagem
9. Armazenagem
10. Transporte
11. Avarias
12. Visor do carregador



Perigo - Para reduzir o perigo de ferimento, leia o manual de instruções

Este aparelho não pode ser utilizado por crianças. As crianças devem ser mantidas sob vigilância para que não brinquem com o aparelho. A limpeza e a manutenção não podem ser efetuadas por crianças. Este aparelho não pode ser utilizado por pessoas com capacidades físicas, sensoriais ou mentais reduzidas ou por pessoas com conhecimento ou experiência insuficientes, a não ser quando supervisionadas ou instruídas pela pessoa por elas responsável.

Perigo!

Ao utilizar aparelhos, têm de ser respeitadas algumas medidas de segurança para evitar ferimentos e danos. Por conseguinte, leia atentamente este manual de instruções/estas instruções de segurança. Guarde-os num local seguro, para que os possa consultar sempre que necessário. Caso passe o aparelho a outras pessoas, entregue também este manual de instruções/estas instruções de segurança. Não nos responsabilizamos pelos acidentes ou danos causados pela não-observância deste manual e das instruções de segurança.

1. Instruções de segurança

As instruções de segurança correspondentes encontram-se na brochura fornecida!

Perigo!

Leia todas as instruções de segurança e indicações. O incumprimento das instruções de segurança e indicações pode provocar choques elétricos, incêndios e/ou ferimentos graves.

Guarde todas as instruções de segurança e indicações para consultar mais tarde.

Explicação da placa de advertência no aparelho (ver figura 19)

- 1: Aviso!
- 2: Use óculos de proteção e proteção auditiva!
- 3: Proteger contra a humidade!
- 4: Leia as instruções de serviço antes da colocação em funcionamento!
- 5: Mantenha terceiros afastados da zona de perigo!
- 6: A ferramenta continua a funcionar por inércia depois de desligada!

2. Descrição do aparelho e material a fornecer**2.1 Descrição do aparelho (figura 1/2)**

1. Interruptor para ligar/desligar
2. Punho adicional
3. Lâmina
4. Disco de corte
5. Cobertura de proteção
6. Barra do roçador (de 3 peças)
9. Parafuso de retenção
10. Parafuso de montagem

2.2 Material a fornecer

Com a ajuda da descrição do material a fornecer, verifique se o artigo se encontra completo. Caso faltem peças, dirija-se num prazo máximo de 5 dias úteis após a compra do artigo a um dos nossos Service Centers ou ao ponto de venda onde adquiriu o aparelho, fazendo-se acompanhar de um talão de compra válido. Para o efeito, consulte a tabela da garantia que se encontra nas informações do serviço de assistência técnica no fim do manual.

- Abra a embalagem e retire cuidadosamente o aparelho.
- Remova o material da embalagem, assim como os dispositivos de segurança da embalagem e de transporte (caso existam).
- Verifique se o material a fornecer está completo.
- Verifique se o aparelho e as peças acessórias apresentam danos de transporte.
- Se possível, guarde a embalagem até ao termo do período de garantia.

Perigo!

O aparelho e o material da embalagem não são brinquedos! As crianças não devem brincar com sacos de plástico, películas ou peças de pequena dimensão! Existe o perigo de deglutição e asfixia!

- Roçador
- Cobertura de proteção
- Punho adicional
- Lâmina sobressalente
- Material de montagem
- Manual de instruções original
- Instruções de segurança

3. Utilização adequada

O aparelho destina-se a cortar relva e pequenas superfícies verdes ao nível doméstico e de jardinagem enquanto hobby.

Como aparelhos de utilização doméstica e de jardinagem enquanto hobby são considerados aqueles que não são utilizados em jardins públicos, parques, ginásios, nas estradas e na agricultura e silvicultura. O cumprimento das instruções de serviço do fabricante juntamente fornecidas é uma condição fundamental para uma utilização adequada do aparelho.

Atenção! Devido ao perigo que constitui para as pessoas e aos danos materiais, não

se pode utilizar o aparelho para triturar para efeitos de compostagem.

O aparelho só pode ser utilizado para os fins a que se destina. Qualquer outro tipo de utilização é considerado inadequado. Os danos ou ferimentos de qualquer tipo daí resultantes são da responsabilidade do utilizador/operador e não do fabricante.

Chamamos a atenção para o facto de os nossos aparelhos não terem sido concebidos para uso comercial, artesanal ou industrial. Não assumimos qualquer garantia se o aparelho for utilizado no comércio, artesanato ou indústria ou em atividades equiparáveis.

Cuidado!

Riscos residuais

Mesmo quando esta ferramenta elétrica é utilizada adequadamente, existem sempre riscos residuais. Dependendo do formato e do modelo desta ferramenta elétrica, podem ocorrer os seguintes perigos:

- Lesões pulmonares, caso não seja utilizada uma máscara de proteção para pó adequada.
- Lesões auditivas, caso não seja utilizada uma proteção auditiva adequada.
- Danos à saúde resultantes das vibrações na mão e no braço, caso o aparelho seja utilizado durante um longo período de tempo ou se não for operado e feita a manutenção de forma adequada.
- Ferimentos e danos materiais causados por peças projetadas.
- Ferimentos de corte, caso não seja utilizado um vestuário de proteção adequado.

Perigo!

Durante o funcionamento, esta ferramenta elétrica produz um campo eletromagnético. Em determinadas circunstâncias, este campo pode afetar implantes médicos ativos ou passivos. Para reduzir o perigo de lesões graves ou mortais, recomendamos que as pessoas com implantes médicos consultem os seus médicos e os fabricantes dos implantes, antes de utilizarem a máquina!

4. Dados técnicos

Rotações n_0	8.500 r.p.m.
Círculo de corte	Ø 24 cm
Classe de proteção	III
Nível de potência acústica L_{WA}	88,1 dB (A)
Nível de pressão acústica L_{pA}	79 dB (A)
Nível de potência acústica garantido L_{WA}	90 dB (A)
Incerteza K	2,17 dB (A)
Vibração	5,8 m/s ²
Incerteza K	2,3 m/s ²
Nível de pressão acústica no ouvido do operador	79 dB (A)
Incerteza K	3 dB (A)

Atenção!

O aparelho é fornecido sem acumuladores nem carregador e só pode ser usado com os acumuladores de lítio da série Power-X-Change!

Os acumuladores de lítio da série Power-X-Change só podem ser carregados com o carregador Power-X-Charger.

O ruído da máquina pode exceder os 85 dB (A). Neste caso, o operador necessita de medidas de proteção acústica. O ruído foi medido segundo as normas EN ISO 11201:2010 e EN ISO 3744:2010. O valor das vibrações na pega foi apurado segundo a norma EN 28662-1:1992.

Atenção!

O valor de vibração altera-se consoante o campo de aplicação da ferramenta elétrica e pode, em casos excecionais, ser superior ao valor indicado.

Limite a produção de ruído e a vibração a um mínimo!

- Utilize apenas aparelhos em bom estado.
- Limpe e faça a manutenção do aparelho regularmente.
- Adapte o seu modo de trabalho ao aparelho.
- Não sobrecarregue o aparelho.
- Se necessário, submeta o aparelho a uma verificação.
- Desligue o aparelho, quando este não estiver a ser utilizado.
- Use luvas.

5. Antes da colocação em funcionamento

O aparelho é fornecido sem acumuladores nem carregador!

5.1 Montagem das barras (fig. 3-4)

Encaixe a barra superior (A) e a barra inferior (C) na barra central (B) e aparafuse as peças da barra de ambos os lados com os parafusos (10).

5.2 Montagem do punho adicional (fig. 5)

Empurre o punho adicional (2) sobre a barra superior (A) até este engatar na mesma.

5.3 Montagem da cobertura de proteção (figuras 6-7)

Empurre a cobertura de proteção (figura 1/pos. 5) sobre a carcaça do motor no sentido da seta como indicado na figura 6. O engate tem de ser correto (figura 7).

5.4 Montagem do disco de corte (figura 8-9)

Encaixe o disco de corte (pos. 4) no veio do encaixe e fixe-o com o parafuso (pos. 9).

5.5 Inserir a lâmina (figura 10)

Coloque a abertura maior da lâmina (pos. 3) no suporte da lâmina (D) do disco de corte (pos. 4) e puxe para fora no sentido da seta até a lâmina engatar conforme ilustrado na figura 11.

5.6 Montagem do acumulador (figuras 12/13)

Tal como ilustrado na figura 12, pressione a tecla de engate (E) do acumulador e empurre-o para o respetivo suporte. Assim que o acumulador se encontrar na posição representada na figura 13, certifique-se de que a tecla de engate engata! A desmontagem do acumulador é realizada na sequência inversa!

5.7 Carregar o acumulador (fig. 14)

1. Retirar o pack de acumuladores do aparelho, premindo para isso a tecla de engate.
2. Verifique se a tensão de rede indicada na placa de características corresponde à tensão de rede existente. Ligue a ficha de alimentação do carregador (8) à tomada. O LED verde começa a piscar.
3. Insira o acumulador (7) no carregador (8).
4. No ponto „Visor do carregador“, encontra uma tabela com os significados da indicação LED no carregador.

O acumulador pode aquecer um pouco durante o

carregamento. É normal que isso ocorra.

Se o pack de acumuladores não carregar, verifique

- se existe tensão de rede na tomada
- ou se existe um contacto correto nos contactos de carregamento.

Se continuar a não ser possível carregar o pack de acumuladores, envie

- o carregador
 - e o pack de acumuladores
- para o nosso serviço de assistência técnica.

Tendo em vista uma longa vida útil do pack de acumuladores, deve providenciar o seu recarregamento atempado. Isto é absolutamente necessário se verificar que a potência do roçador de relva sem fio está a diminuir. Nunca deixe que o pack de acumuladores se descarregue completamente. Esta situação poderia provocar um defeito no pack de acumuladores!

5.8 Indicação da capacidade do acumulador (figura 15)

Prima o interruptor para a indicação da capacidade do acumulador (pos. F). A indicação da capacidade do acumulador (pos. H) assinala o nível de carga do acumulador a partir dos 3 LEDs.

Acendem os 3 LEDs:

O acumulador está completamente carregado.

Acendem 2 ou 1 LED(s)

O acumulador dispõe de carga residual suficiente.

1 LED a piscar:

O acumulador está vazio, carregue-o.

Todos os LEDs a piscar:

O acumulador ficou totalmente descarregado e apresenta defeito. Um acumulador com defeito nunca mais pode voltar a ser usado e carregado!

6. Operação

Para obter a maior potência do seu roçador de relva, deve respeitar as seguintes instruções:

- Não utilize o roçador de relva sem o dispositivo de proteção.
- Não corte a relva se esta estiver molhada. Os melhores resultados são obtidos com a relva seca.
- Prima o interruptor para ligar/desligar, a fim de colocar o roçador de relva em funcionamento (fig. 13 / pos. 1).
- Para desligar o roçador de relva, volte a largar o interruptor para ligar/desligar (fig. 13 / pos. 1).
- Aproxime o roçador da relva apenas se o interruptor estiver premido, isto é, se o roçador de relva estiver em funcionamento.
- Para cortar corretamente a relva, vire o aparelho para o lado e ande para a frente. Segure o roçador de relva inclinado num ângulo de aprox. 30° (ver fig. 16 e 17).
- Se a relva estiver comprida, comece a cortá-la progressivamente a partir da ponta (ver fig. 18).
- Aproveite a cobertura de proteção para evitar um desgaste desnecessário.
- Mantenha o roçador de relva afastado de objetos duros para evitar um desgaste desnecessário.

7. Limpeza, manutenção e encomenda de peças sobressalentes

Perigo!

Desligue o roçador de relva e retire o acumulador antes de o guardar e limpar.

7.1 Limpeza

- Mantenha os dispositivos de proteção, as ranhuras de ventilação e a carcaça do motor tão livres de pó e sujidade quanto possível. Esfregue o aparelho com um pano limpo ou sobre com ar comprimido a baixa pressão.
- Aconselhamos a limpeza do aparelho imediatamente após cada utilização.
- Limpe regularmente o aparelho com um pano húmido e um pouco de sabonete líquido. Não utilize detergentes ou solventes, pois estes podem corroer as peças de plástico do aparelho. Certifique-se de que não entra água para o interior do aparelho. A entrada de

água num aparelho elétrico aumenta o risco de choque elétrico.

- Remova as acumulações na cobertura de proteção com uma escova.

7.2 Substituição da lâmina

Perigo! Antes da substituição retire sempre o acumulador!

- Empurre a lâmina para dentro (fig. 11) e retire-a através da abertura maior.
- A montagem da lâmina nova é realizada na sequência inversa (fig. 10). Assegure um engate correto conforme ilustrado na figura 11.

7.3 Manutenção

No interior do aparelho, não existem quaisquer peças que necessitem de manutenção.

7.4 Encomenda de peças sobressalentes:

Para a encomenda de peças sobressalentes, deve indicar os seguintes dados;

- Modelo do aparelho
- Número de referência do aparelho
- Número de identificação do aparelho
- Número de peça sobressalente necessária

Pode consultar os preços e informações atuais em www.isc-gmbh.info

8. Eliminação e reciclagem

O aparelho encontra-se dentro de uma embalagem para evitar danos de transporte. Esta embalagem é matéria-prima, podendo ser reutilizada ou reciclada. O aparelho e os respetivos acessórios são de diferentes materiais, como p. ex. o metal e o plástico. Não deite os aparelhos defeituosos para o lixo doméstico. Para uma eliminação ecologicamente correta, o aparelho deve ser entregue num local de recolha adequado. Se não tiver conhecimento de nenhum local de recolha, informe-se junto da administração autárquica.

9. Armazenagem

Guarde o aparelho e os respetivos acessórios em local escuro, seco e sem risco de formação de gelo. A temperatura ideal de armazenamento situa-se entre os 5 e os 30 °C. Guarde a ferramenta elétrica na embalagem original.

10. Transporte

- Transporte o aparelho sempre com as duas mãos no punho e no punho adicional. Não transporte o aparelho segurando-o pela carcaça do motor.
- Prenda o aparelho para que este não deslize, se o transportar num veículo.
- Utilize a embalagem original para o transporte se possível.

11. Avarias

O aparelho não funciona:

Verifique se o acumulador está carregado e se o carregador funciona. Se o aparelho continuar a não funcionar apesar de existir a tensão necessária, envie-o para o endereço do serviço de assistência técnica indicado.

12. Visor do carregador

Estado do visor		Significado e medida a adotar
LED vermelho	LED verde	
Desligado	A piscar	Operacionalidade O carregador está ligado à rede e encontra-se operacional; o acumulador não está no carregador.
Ligado	Desligado	Carregamento O carregador carrega o acumulador no modo de carregamento rápido. Os tempos de carregamento correspondentes encontram-se diretamente no carregador. Nota! Os tempos de carregamento reais podem diferir dos tempos de carregamento indicados em função da carga de acumulador disponível.
Desligado	Ligado	O acumulador está carregado e está operacional. De seguida, é comutado para um carregamento parcial até estar totalmente carregado. Para tal, deixe o acumulador aprox. mais 15 min. no carregador. Medida a adotar: Remova o acumulador do carregador. Desligue o carregador da rede.
A piscar	Desligado	Carregamento condicionado O carregador encontra-se no modo de carregamento moderado. Aqui, por motivos de segurança, o acumulador é carregado mais lentamente, precisando de mais tempo até estar carregado. Tal pode dever-se às seguintes causas: - O acumulador passou muito tempo sem ser carregado. - A temperatura do acumulador não se encontra na faixa ideal. Medida a adotar: Aguarde até o carregamento estar concluído; o acumulador pode, no entanto, continuar a ser carregado.
A piscar	A piscar	Falha Já não é possível efetuar o carregamento. O acumulador tem um defeito. Medida a adotar: Um acumulador com defeito não deve voltar a ser carregado. Remova o acumulador do carregador.
Ligado	Ligado	Temperatura anómala O acumulador está demasiado quente (p. ex. radiação solar direta) ou demasiado frio (abaixo dos 0° C) Medida a adotar: Retire o acumulador e guarde-o 1 dia à temperatura ambiente (a aprox. 20° C).



Só para países da UE

Não deite as ferramentas eléctricas para o lixo doméstico!

Segundo a directiva europeia 2012/19/CE relativa aos resíduos de equipamentos eléctricos e electrónicos e a respectiva transposição para o direito interno, as ferramentas eléctricas usadas têm de ser recolhidas separadamente e entregues nos locais de recolha previstos para o efeito.

Alternativa de reciclagem relativa à solicitação de devolução:

O proprietário do aparelho eléctrico, no caso de não optar pela devolução, é obrigado a reciclar adequadamente o aparelho eléctrico. Para tal, o aparelho usado também pode ser entregue a um ponto de recolha que trate da eliminação de resíduos, respeitando a legislação nacional sobre resíduos e respectiva reciclagem. Não estão abrangidos os meios auxiliares e os acessórios sem componentes electrónicos, que acompanham os aparelhos usados.

A reprodução ou duplicação, mesmo que parcial, da documentação e dos anexos dos produtos carece da autorização expressa da iSC GmbH.

Reservado o direito a alterações técnicas.

Informações do serviço de assistência técnica

Estamos representados em todos os países mencionados no certificado de garantia por agentes autorizados competentes, cujos contactos poderá encontrar no certificado de garantia. Estes encontram-se ao seu dispor para todos os serviços de que necessita, tais como reparações, fornecimento de peças sobressalentes e peças desgastadas ou a aquisição de consumíveis.

Deve-se ter em atenção que, neste produto, as seguintes peças estão sujeitas a um desgaste natural ou decorrente da sua utilização, ou então são necessárias como consumíveis.

Categoria	Exemplo
Peças de desgaste*	Disco de corte, Acumulador
Consumíveis/peças consumíveis*	Lâminas
Peças em falta	

* não incluído obrigatoriamente no material a fornecer!

Em caso de deficiências ou erros, pedimos-lhe que comunique o problema através da página de Internet www.isc-gmbh.info. Certifique-se de que faz uma descrição exacta do problema, respondendo sempre às seguintes questões:

- O aparelho já funcionou alguma vez ou possui o defeito desde o início?
- Antes do surgimento do defeito, apercebeu-se de algo estranho (sintoma antes do defeito)?
- Na sua opinião, que erro de funcionamento apresenta o aparelho (sintoma principal)?
Descreva este erro de funcionamento.

Certificado de garantia

Estimado(a) cliente,

os nossos produtos são submetidos a um rigoroso controlo de qualidade. Se, ainda assim, o aparelho não funcionar nas devidas condições, lamentamos esse facto e pedimos-lhe que se dirija ao nosso serviço de assistência técnica na morada indicada no presente certificado de garantia. Se preferir, também pode contactar-nos telefonicamente através do número de assistência técnica indicado. O exercício dos direitos de garantia está sujeito às seguintes condições:

1. As presentes condições de garantia dirigem-se exclusivamente aos consumidores, ou seja, pessoas naturais, que não desejam utilizar este produto quer no âmbito da sua actividade comercial quer de outra actividade independente. As presentes condições de garantia regem as prestações de garantia adicionais com que o fabricante abaixo designado se compromete, além dos termos legais de garantia, para com os compradores dos seus novos aparelhos e não afectam os seus direitos legais de garantia. O nosso serviço de garantia é prestado gratuitamente.
2. O serviço de garantia cobre exclusivamente as deficiências num novo aparelho adquirido do fabricante abaixo designado, e que sejam decorrentes de erros de material ou de fabrico comprovados, e está, por nossa opção, limitado à eliminação de tal falta no aparelho ou à substituição do mesmo. Chamamos a atenção para o facto de os nossos aparelhos não terem sido concebidos para uso comercial, artesanal ou profissional. Não haverá, por isso, lugar a um contrato de garantia no caso de o aparelho ter sido utilizado, dentro do período de garantia, em empresas do sector comercial, artesanal ou industrial ou actividades equiparáveis.
3. Excluídos pela nossa garantia estão:
 - Danos no aparelho resultantes da inobservância das instruções de montagem ou de uma instalação incorrecta, da inobservância do manual de instruções (como p. ex. a ligação a uma tensão de rede ou tipo de corrente errada) ou da inobservância das disposições de segurança ou da exposição do aparelho a condições ambientais anormais ou de uma conservação e manutenção insuficientes.
 - Danos no aparelho resultantes de utilizações abusivas ou indevidas (como p. ex. uma sobrecarga do aparelho ou utilização de ferramentas de trabalho ou acessórios não autorizados), a penetração de corpos estranhos no aparelho (como p. ex. areia, pedras ou pó, danos de transporte), o uso de força ou impactos externos (como p. ex. danos resultantes de quedas).
 - Danos no aparelho ou nas peças do aparelho associados a um desgaste decorrente do uso, um desgaste natural habitual ou de outro tipo.
4. O período de garantia é de 24 meses a contar da data de compra do aparelho. Os direitos de garantia devem ser reclamados dentro do período de garantia, no prazo de duas semanas após ter sido detectado o defeito. Está excluída a reclamação de direitos de garantia após o termo do período de garantia. A reparação ou a substituição do aparelho não implica o prolongamento do período de garantia nem dá origem à contagem de um novo período de garantia para o aparelho ou para eventuais peças sobressalentes montadas no mesmo. O mesmo se aplica no caso de a assistência técnica ter sido prestada no local.
5. Para activar a garantia, denuncie o aparelho defeituoso em: www.isc-gmbh.info. Tenha à disposição o talão ou outro comprovativo de compra do aparelho novo. Os aparelhos enviados sem o respectivo comprovativo ou sem a placa de características, serão excluídos pelo serviço de garantia devido à falta de atribuição. Se o defeito do aparelho estiver abrangido pelo nosso serviço de garantia, ser-lhe-á imediatamente enviado um aparelho novo ou reparado.

Naturalmente, também teremos todo o gosto em efectuar reparações que não estão, ou deixaram de estar, abrangidas pelo serviço de garantia. Nesse caso, terá de suportar os custos da reparação. Para este efeito, deverá enviar o aparelho para a morada do nosso serviço de assistência técnica.

Para peças de desgaste, consumíveis e em falta, consulte as restrições desta garantia, de acordo com as informações do serviço de assistência técnica deste manual de instruções.

Konformitätserklärung

- D** erklärt folgende Konformität gemäß EU-Richtlinie und Normen für Artikel
- GB** explains the following conformity according to EU directives and norms for the following product
- F** déclare la conformité suivante selon la directive CE et les normes concernant l'article
- I** dichiara la seguente conformità secondo la direttiva UE e le norme per l'articolo
- NL** verklaart de volgende overeenstemming conform EU richtlijn en normen voor het product
- E** declara la siguiente conformidad a tenor de la directiva y normas de la UE para el artículo
- P** declara a seguinte conformidade, de acordo com as diretiva CE e normas para o artigo
- DK** atterer følgende overensstemmelse i medfør af EU-direktiv samt standarder for artikel
- S** förklarar följande överensstämmelse enl. EU-direktiv och standarder för artikeln
- FIN** vakuuttaa, että tuote täyttää EU-direktiivin ja standardien vaatimukset
- EE** tõendab toote vastavust EL direktiivile ja standarditele
- CZ** vydává následující prohlášení o shodě podle směrnice EU a norem pro výrobek
- SLO** potrjuje sledečo skladnost s smernico EU in standardi za izdelek
- SK** vydáva nasledujúce prehlásenie o zhode podľa smernice EÚ a noriem pre výrobok
- H** a cikkekhez az EU-irányvonal és Normák szerint a következő konformitást jelenti ki
- PL** deklaruje zgodność wymienionego ponizej artykułu z następującymi normami na podstawie dyrektywy WE.
- BG** декларира съответното съответствие съгласно Директива на ЕС и норми за артикул
- LV** paskaidro šādu atbilstību ES direktīvai un standartiem
- LT** apibūdina šį atitikimą EU reikalavimams ir prekės normoms
- RO** declară următoarea conformitate conform directivei UE și normelor pentru articolul
- GR** δηλώνει την ακόλουθη συμμόρφωση σύμφωνα με την Οδηγία ΕΚ και τα πρότυπα για το προϊόν
- HR** potvrđuje sljedeću usklađenost prema smjernicama EU i normama za artikl
- BIH** potvrđuje sljedeću usklađenost prema smjernicama EU i normama za artikl
- RS** potvrđuje sledeću usklađenost prema smernicama EZ i normama za artikal
- RUS** следующим удостоверяется, что следующие продукты соответствуют директивам и нормам ЕС
- UKR** проголошує про зазначену нижче відповідність виробу директивам та стандартам ЄС на виріб
- MK** ja izjavува следната сообразност согласно EU-директивата и нормите за артикли
- TR** Ürünü ile ilgili AB direktifleri ve normları gereğince aşağıda açıklanan uygunluğu belirtir
- N** erklærer følgende samsvar i henhold til EU-direktivet og standarder for artikkel
- IS** Lýsir uppfyllingu EU-reglna og annarra staðla vöru

Akku-Rasentrimmer GC-CT 18/24 Li P (Einhell)

- 2014/29/EU
- 2005/32/EC_2009/125/EC
- 2014/35/EU
- 2006/28/EC
- 2014/30/EU
- 2014/32/EU
- 2014/53/EC
- 2014/68/EU
- EU/2016/426
Notified Body:
- EU/2016/425
- 2011/65/EU
- 2006/42/EC
- Annex IV
Notified Body:
Reg. No.:
- 2000/14/EC_2005/88/EC
- Annex V
- Annex VI
Noise: measured $L_{WA} = 88,1$ dB (A); guaranteed $L_{WA} = 90$ dB (A)
 $P = kW$; $L/Q = 24$ cm
Notified Body: TÜV-Süd Industrie Service GmbH (0036)
- 2012/46/EU
Emission No.:

Standard references: EN 60335-1; EN 62233; EN 50636-2-91; EN 55014-1; EN 55014-2

Landau/Isar, den 11.06.2018

Weichselgartner/General-Manager

Gao/Product-Management

First CE: 17
Art.-No.: 34.111.04 I.-No.: 11018
Subject to change without notice

Archive-File/Record: NAPR018668
Documents registrar: Landauer Josef
Wiesenweg 22, D-94405 Landau/Isar



A series of horizontal lines for writing, starting from the top right of the page and extending downwards. The first line is partially occupied by the pencil illustration.



Two horizontal lines are positioned to the right of the pencil's tip, serving as a starting point for writing. Below these, there are 25 additional horizontal lines spaced evenly down the page, providing a template for handwriting practice.



A series of horizontal lines for writing, starting from the pencil tip and extending across the page.



A series of horizontal lines for writing, starting from the top right and extending down to the bottom of the page.



EH 06/2018 (02)

