

E6D020



Collection : STRUKTURA

Couleur* :



00 - Blanc

Principaux atouts :



Bénéfices consommateurs

- **CONFORT DE LA DOUCHE :** Large espace douche à fond plat comparable à un receveur de 90 x 70 cm
- **ACCÈS FACILITÉ :** Hauteur réduite à 51 cm pour un enjambement facilité
- **PLAISIR DU BAIN :** Dossier relevé
- **INGÉNIEUX :** Bonde affleurante en position ouverte

Bénéfices installateurs

- **PIEDS RÉGLABLES :** Système Quick Clip

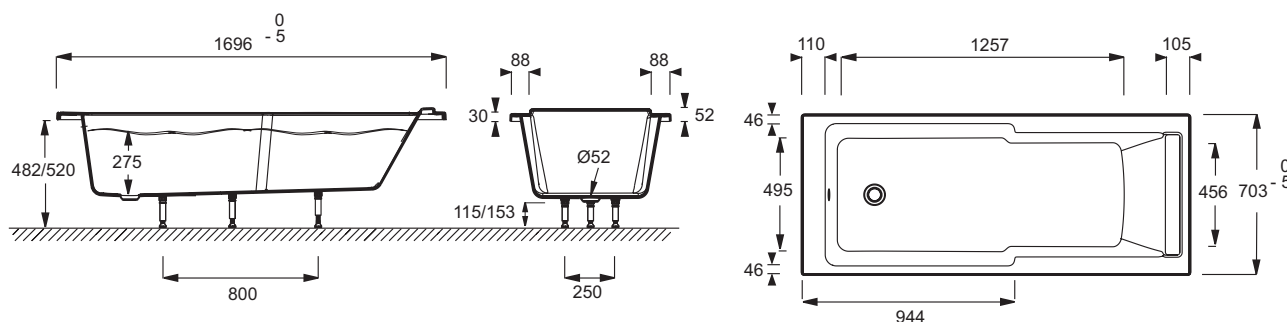
Caractéristiques techniques

- **Dimensions :** 170 x 70 cm
- **Matériau :** Acrylique
- **Normes et réglementations :** NF
- **Forme :** Rectangulaire
- **Diamètre de bonde :** 5,2 cm
- **DIMENSIONS FOND DE CUVE :** 115,7 x 42 cm
- **Poids :** 16 kg
- **Type d'installation :** Encastré
- **Volume :** 178/108
- **Hauteur des pieds :** de 11,5 à 15,3 cm
- **OPTIONS :** Pare-bain pivotant, vidage avec bonde à recouvrement

Produits liés

- E6757 : Coussin repose-tête
- E70174 : Vidage avec bonde à recouvrement

Dessin technique



Description : Baignoire bain-douche 170 x 70 cm. E6D020. Collection : STRUKTURA. Dimensions : 170 x 70 cm. Poids : 16 kg. Matériau : Acrylique. Type d'installation : Encastré. Normes et réglementations : NF. Volume : 178/108. Forme : Rectangulaire. Hauteur des pieds : de 11,5 à 15,3 cm. Diamètre de bonde : 5,2 cm. OPTIONS : Pare-bain pivotant, vidage avec bonde à recouvrement. DIMENSIONS FOND DE CUVE : 115,7 x 42 cm.