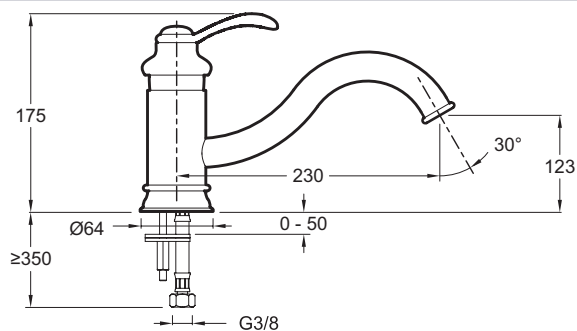


**E76090****Collection :** FAIRFAX**Couleur\* :**

CP - Chrome

**Principaux atouts :****Caractéristiques techniques**

- Poids : 1,9 kg
- Débit (l/mn sous 3 bars) : 13
- Mécanisme : Cartouche à disques céramique
- Type d'installation : 1 trou
- Raccords : Avec flexibles d'alimentation
- Bec tube orientable avec flexibles d'alimentation

**Dessin technique**

Description : Mitigeur évier. E76090. Collection : FAIRFAX. Poids : 1,9 kg. Type d'installation : 1 trou. Débit (l/mn sous 3 bars) : 13. Raccords : Avec flexibles d'alimentation. Mécanisme : Cartouche à disques céramique. Bec tube orientable avec flexibles d'alimentation.