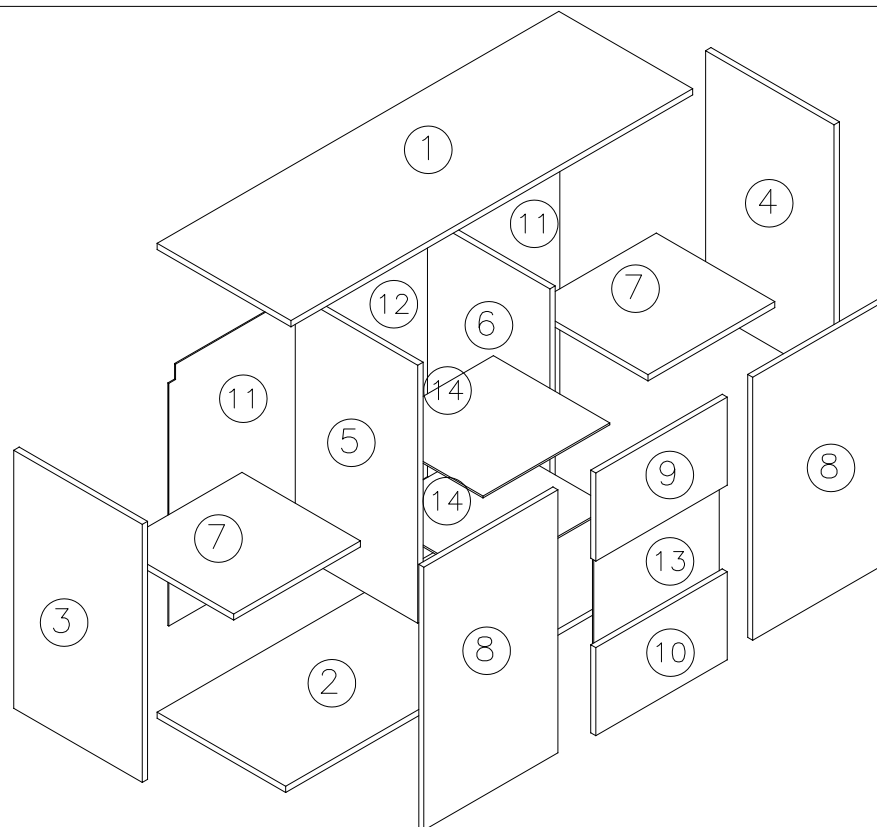
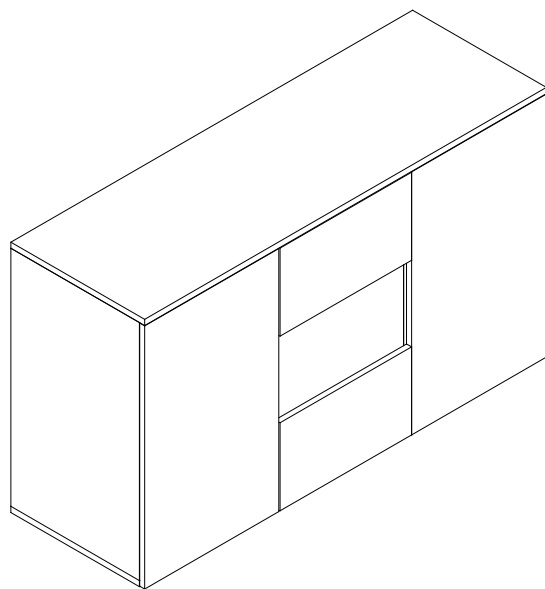
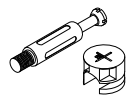
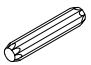
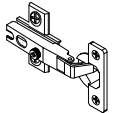
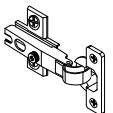
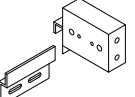
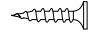
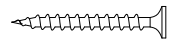
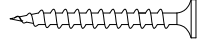
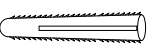


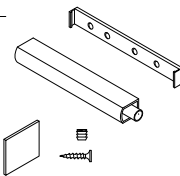
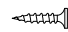
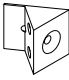
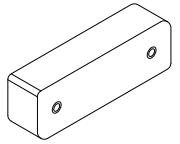
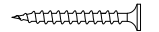
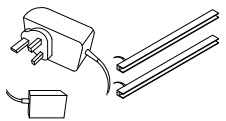
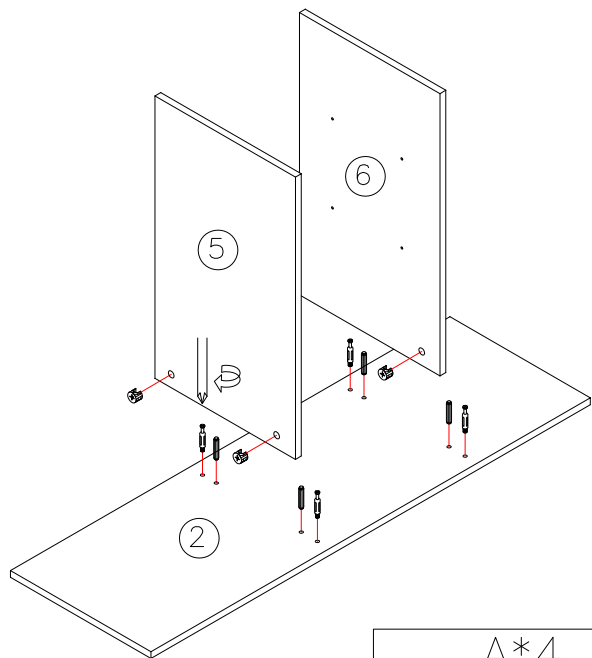


Luke A2



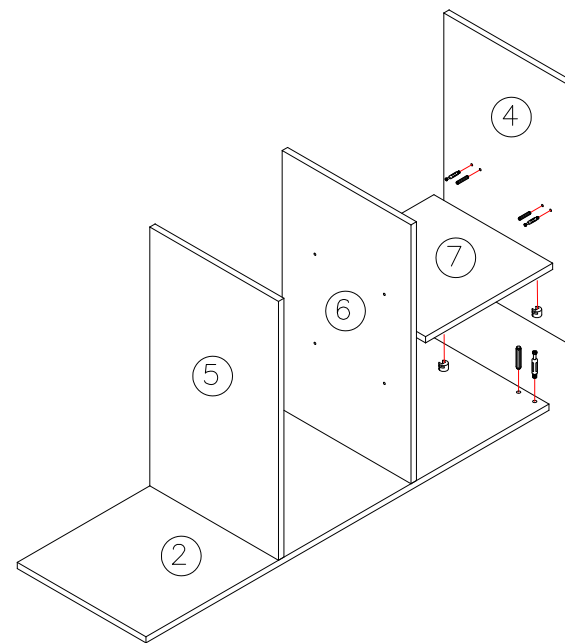
<p>A</p>  <p>24PCS</p>	<p>B</p>  <p>24PCS</p>	<p>C</p>  <p>4PCS</p>	<p>D</p>  <p>2PCS</p>	<p>E</p>  <p>4PCS</p>	<p>F</p> <p>3.5*14</p>  <p>48PCS</p>	<p>G</p> <p>3.5*30</p>  <p>8PCS</p>	<p>H</p> <p>4*50</p>  <p>8PCS</p>
<p>I</p>  <p>8PCS</p>	<p>J</p>  <p>8PCS</p>	<p>K</p>  <p>6PCS</p>	<p>L</p>  <p>3PCS</p>	<p>M</p> <p>3*12</p>  <p>14PCS</p>	<p>N</p>  <p>8PCS</p>	<p>O</p>  <p>5PCS</p>	<p>P</p> <p>3.5*25</p>  <p>10PCS</p>
<p>LED</p>  <p>1PCS</p>							

1



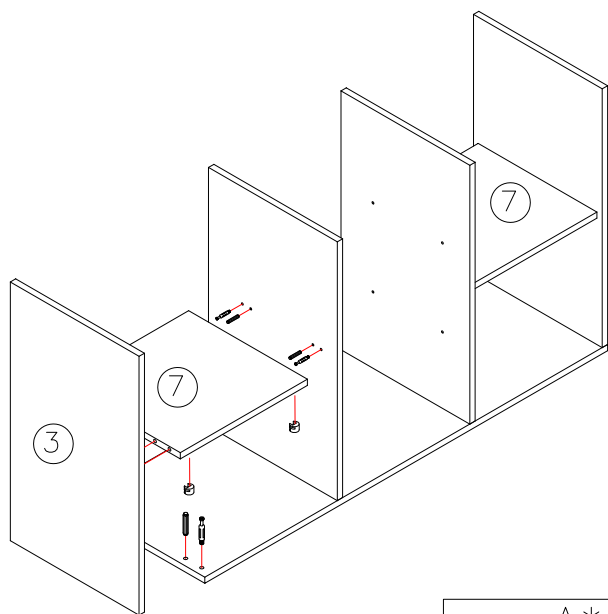
A*4 B*4

2



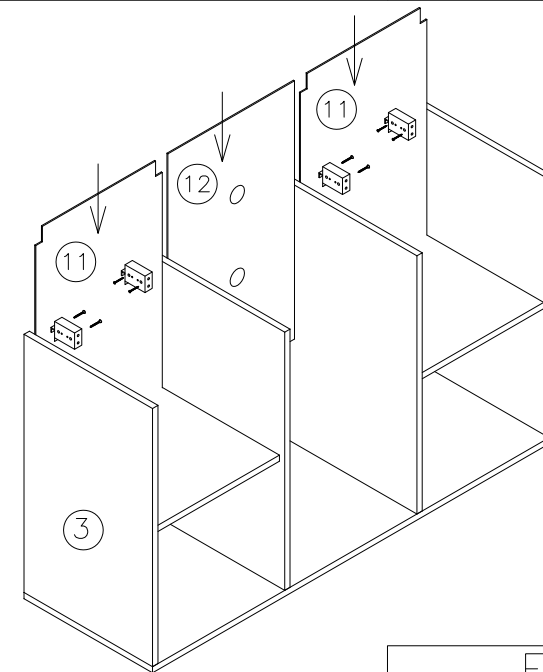
A*6 B*6

3



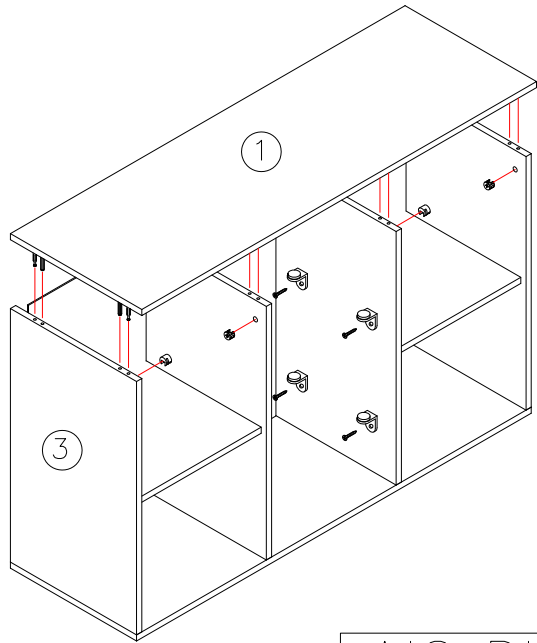
A*6 B*6

4



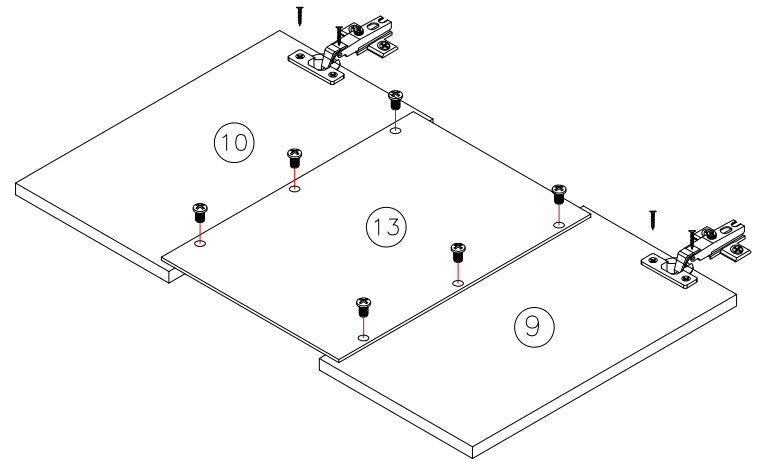
E*4 G*8

5



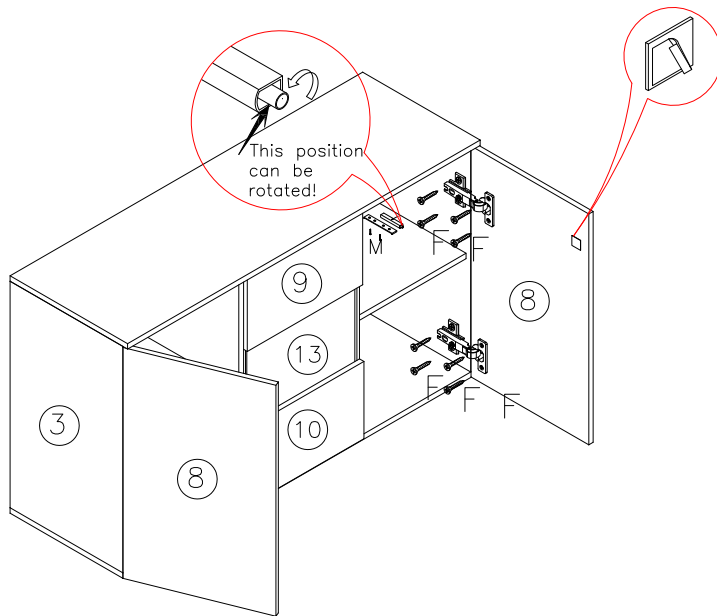
A*8 B*8 F*8 J*8

6



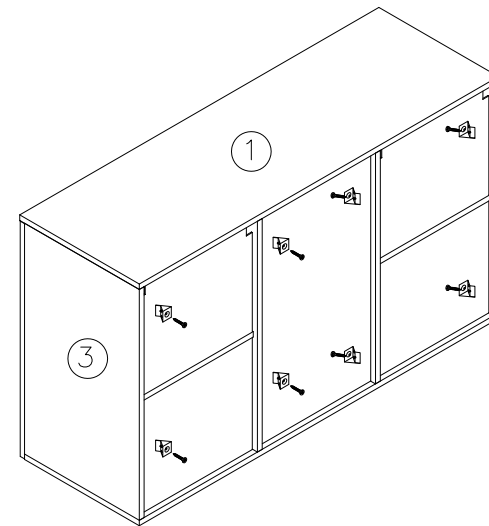
D*2 F*4 K*6

7



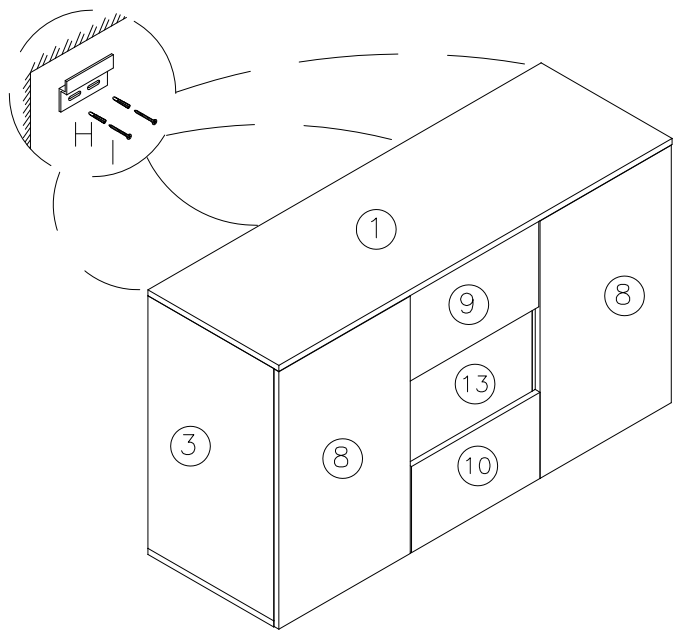
C*4 F*16 L*3 M*6

8



M*8 N*8

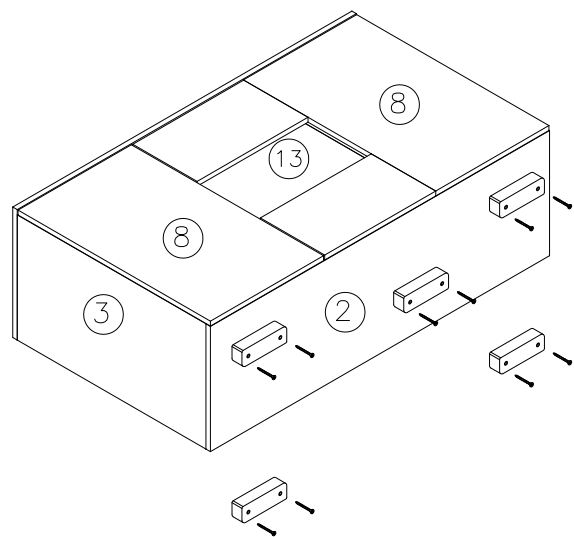
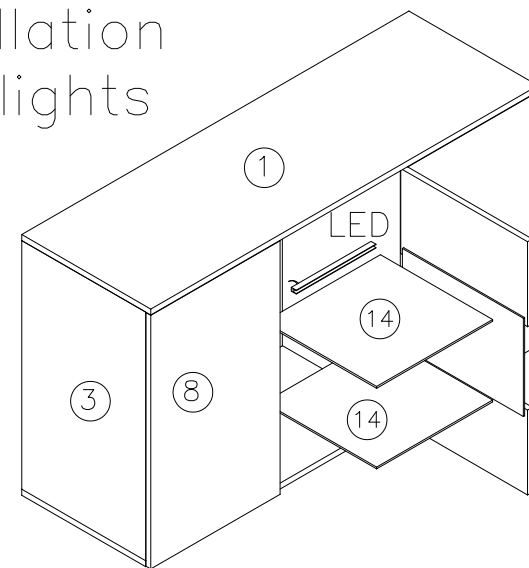
9



H*8 I*8

10

The following
installation
LED lights



O*5 P*10