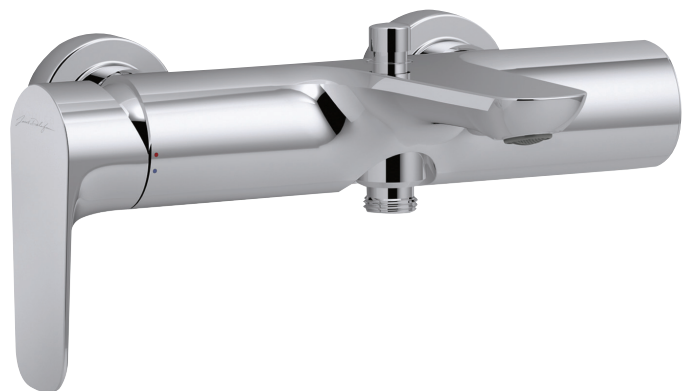


E72282



Collection : ALEO

Couleur* :



CP - Chrome

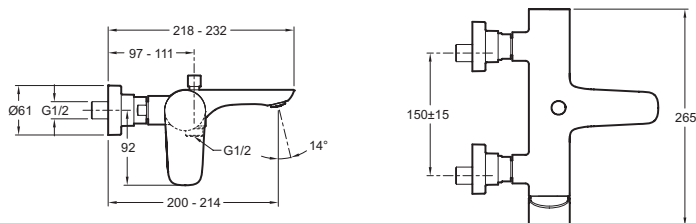
Principaux atouts :



Caractéristiques techniques

- Poids : 2,3 kg
- Normes et réglementations : NF : IC/B - ECAU : E3/1 C2 A2 U3 (Ge3) - ACS : 10ACCLY113
- Raccords : Avec raccords et rosaces murales
- Entraxe (mm) : 150 ± 15
- Type d'installation : Mural
- Débit (l/mn sous 3 bars) : 20
- Mécanisme : Cartouche à disques céramique

Dessin technique



Description : Mitigeur bain-douche mural.. E72282. Collection : ALEO. Poids : 2,3 kg. Type d'installation : Mural. Normes et réglementations : NF : IC/B - ECAU : E3/1 C2 A2 U3 (Ge3) - ACS : 10ACCLY113. Débit (l/mn sous 3 bars) : 20. Raccords : Avec raccords et rosaces murales. Mécanisme : Cartouche à disques céramique. Entraxe (mm) : 150 ± 15.