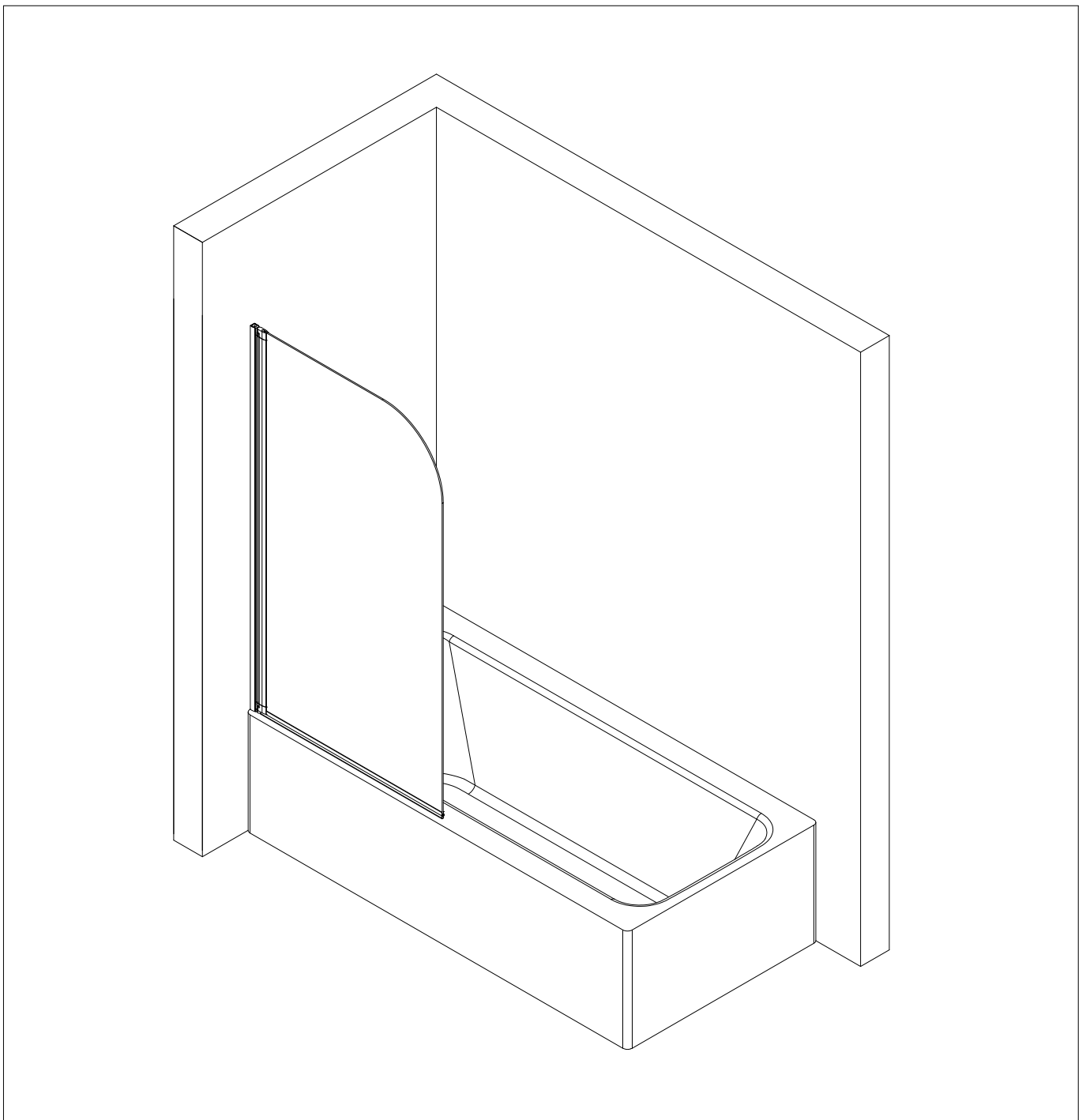
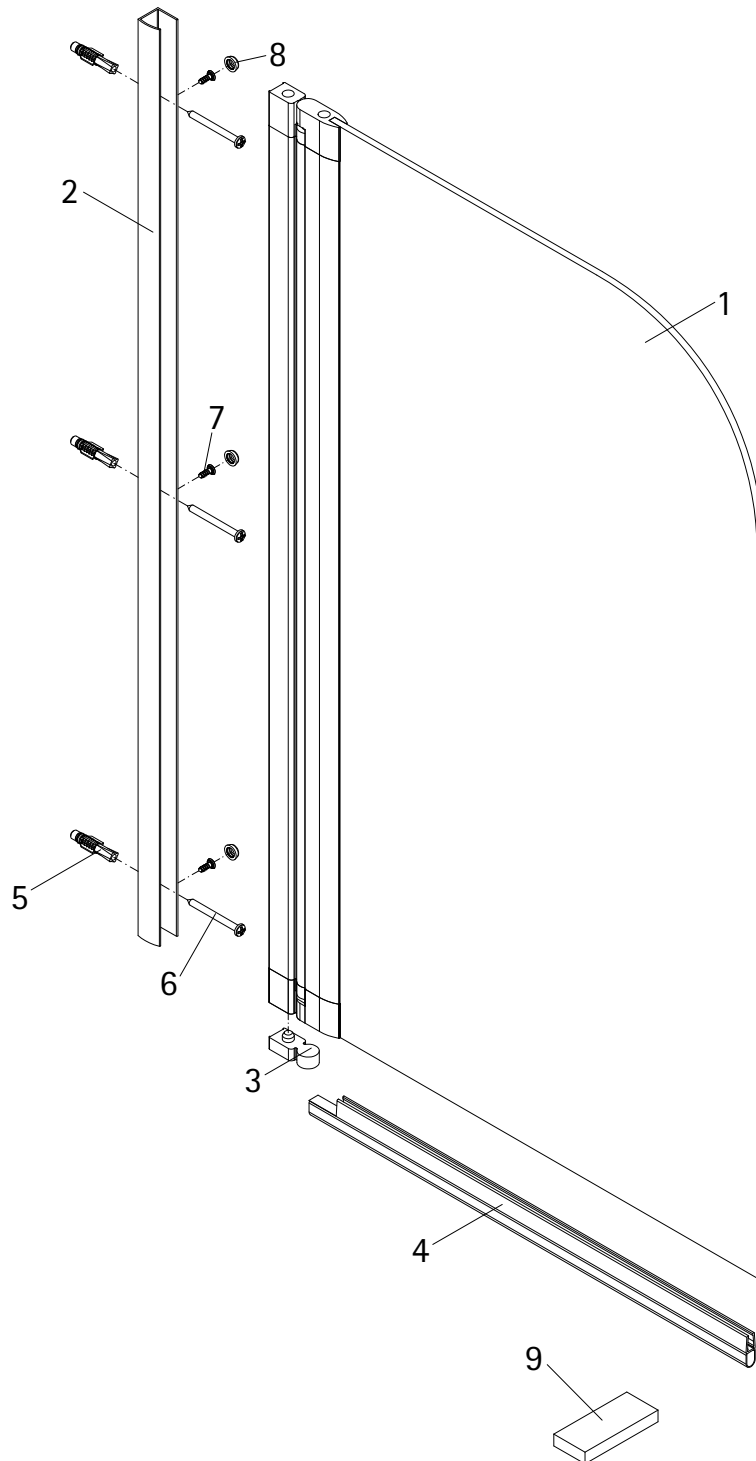


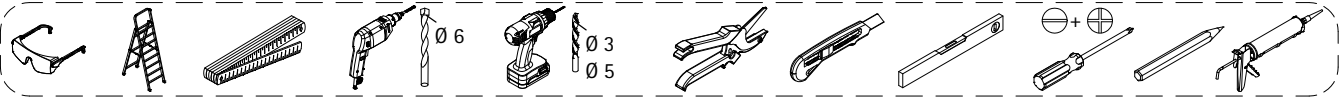
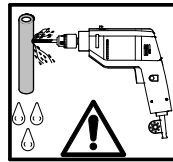
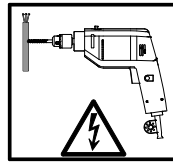
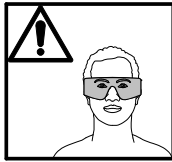
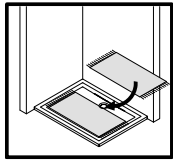
- Montageanleitung
- Assembly instructions
- Notice de montage
- Montagehandleiding
- Návod na montáž
- Instrucțiune de montaj
- Navodila za namestitev
- Installationstruktioener



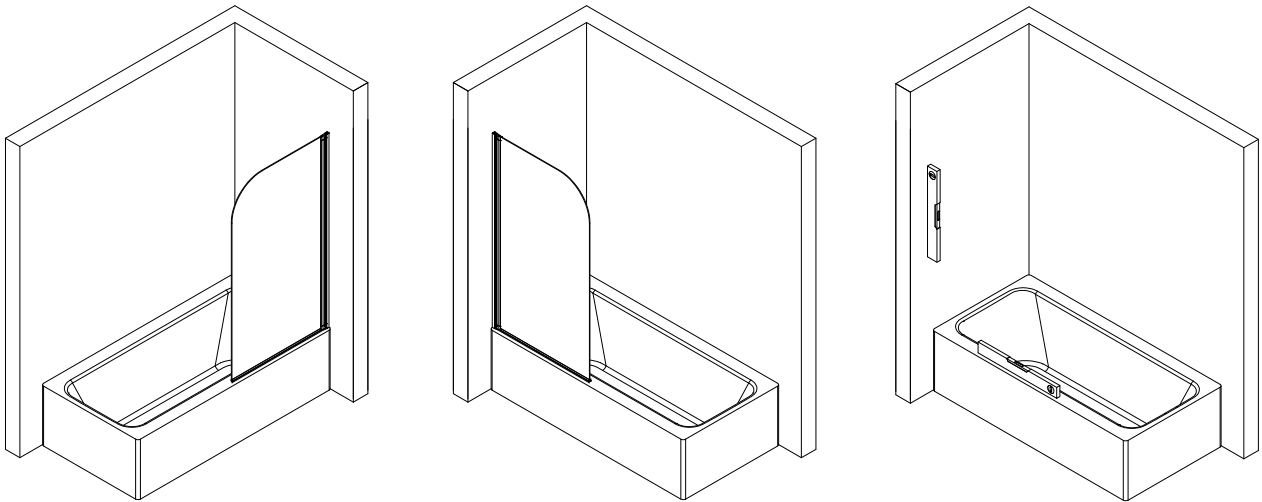
1950-0



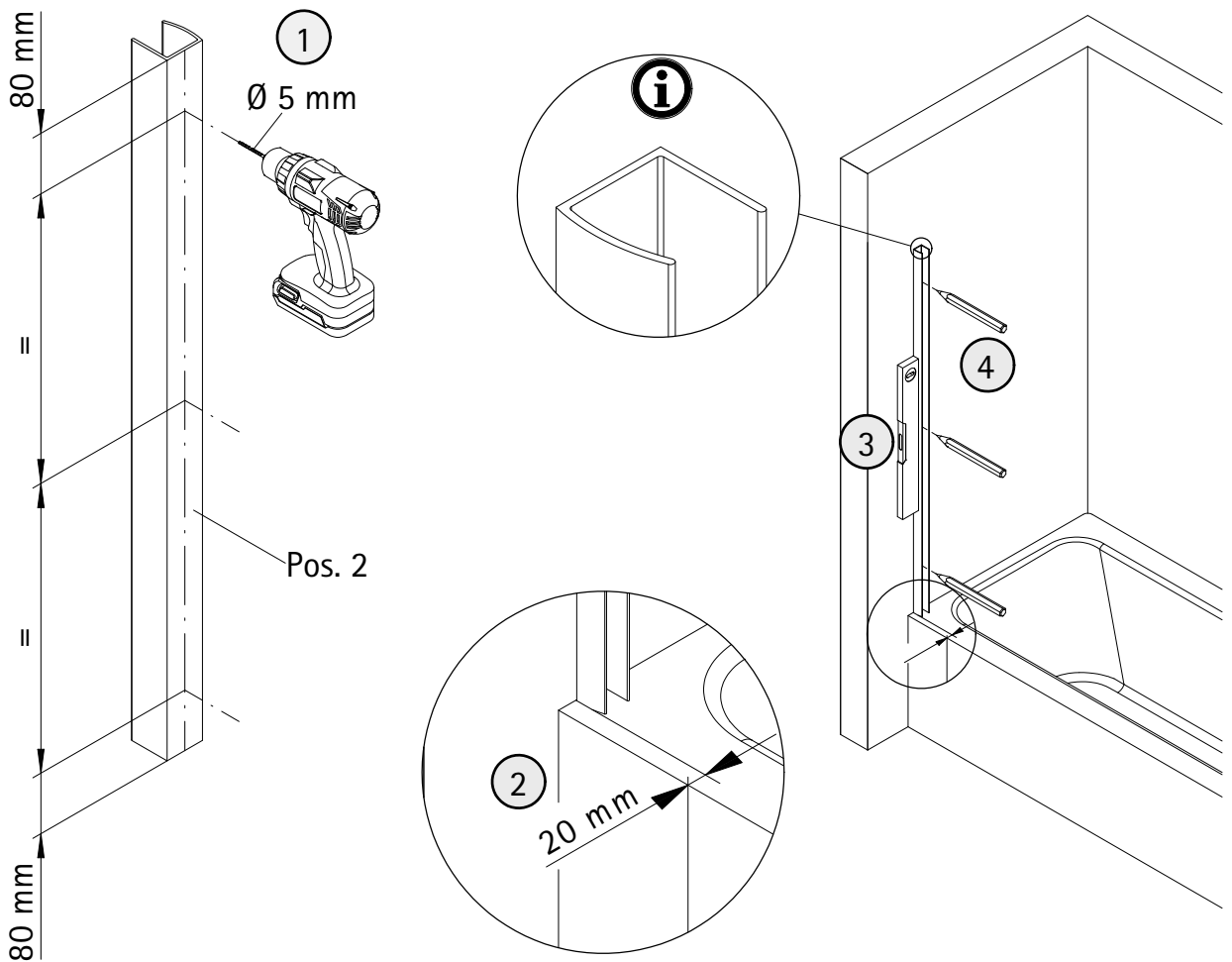
Pos.	Bezeichnung	Ersatzteil-Nr.	Preis	Pos.	Bezeichnung	Ersatzteil-Nr.	Preis
1	1x Wannenflügel			6*	3x Linsen-Blechkopfschraube 4,2 x 45 mm		
2	1x Wandanschlussprofil	E60230	79,95 €	7*	3x Kappenschraube 3,5 x 9,5 mm		
3	1x Unterlegteil			8*	3x Abdeckkappe für Kappenschraube		
4	1x Dichtprofil horizontal	E60076	18,95 €	9	1x Montagehilfe		
5*	3x Dübel S6						
					* Schrauben- und Abdeckkappenset	E60200	35,95 €



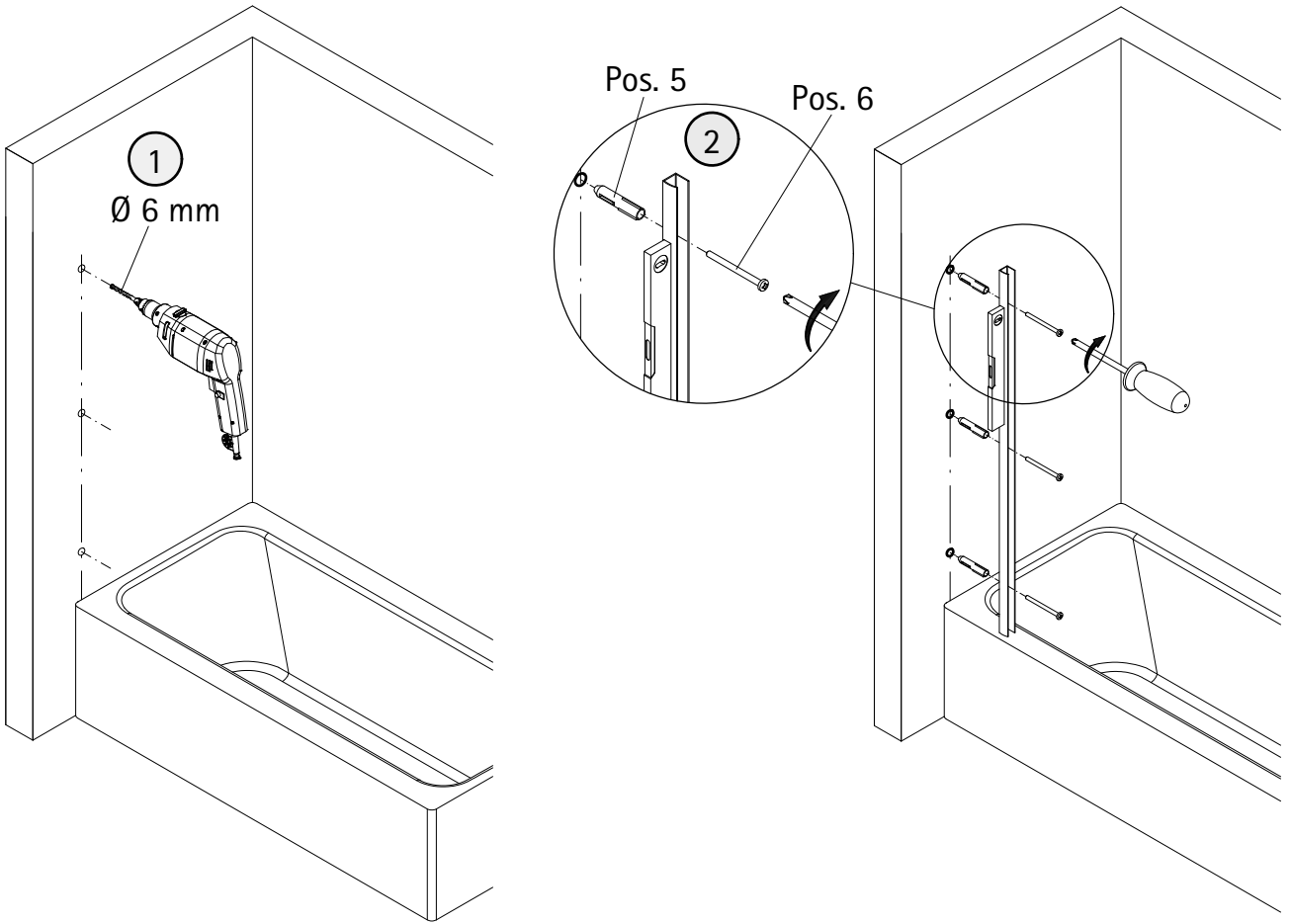
1



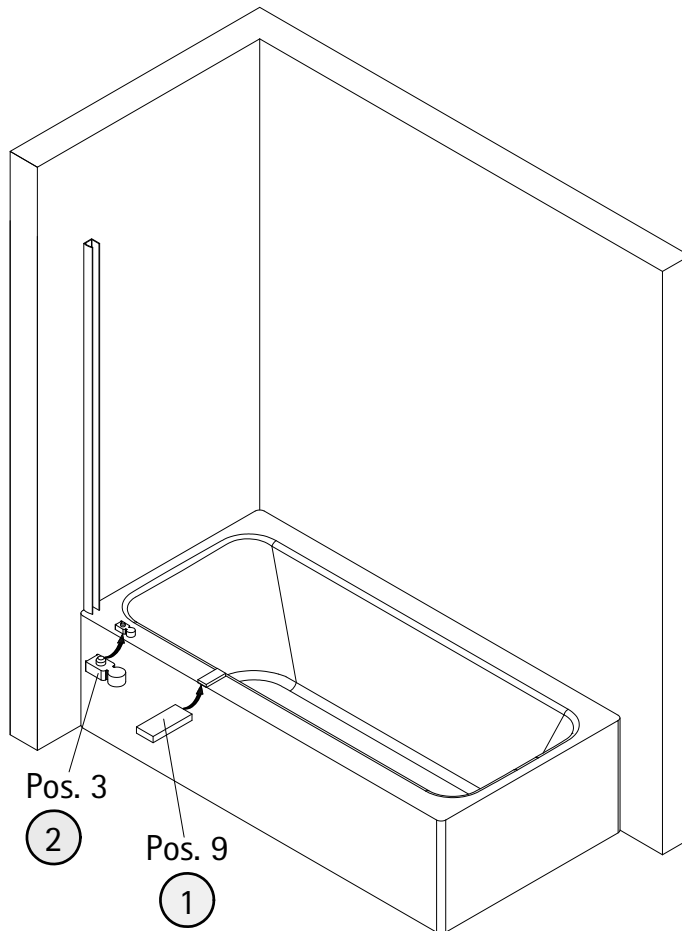
2



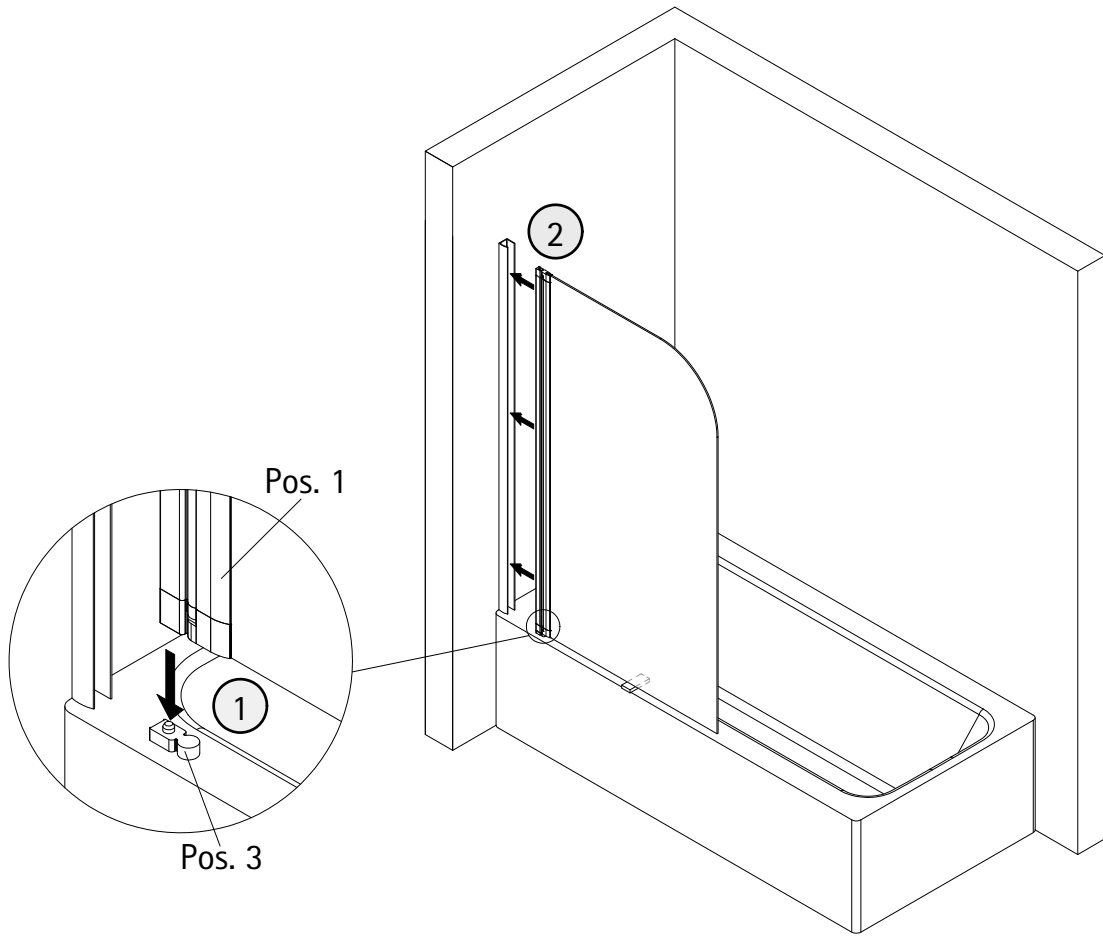
3



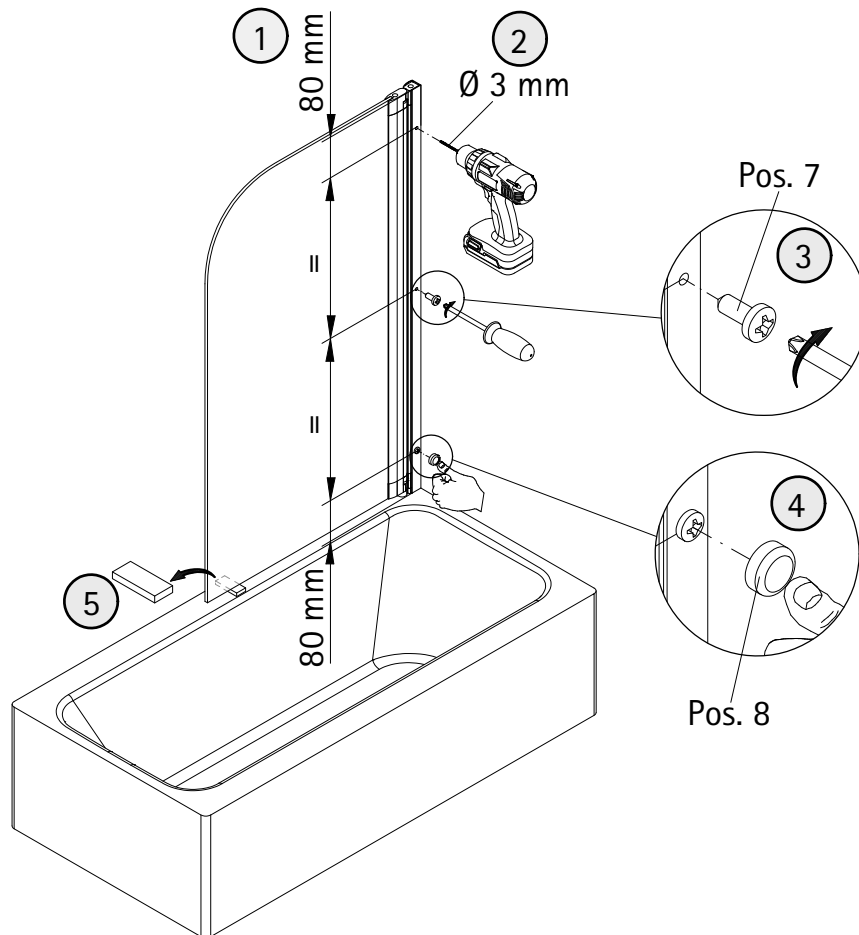
4



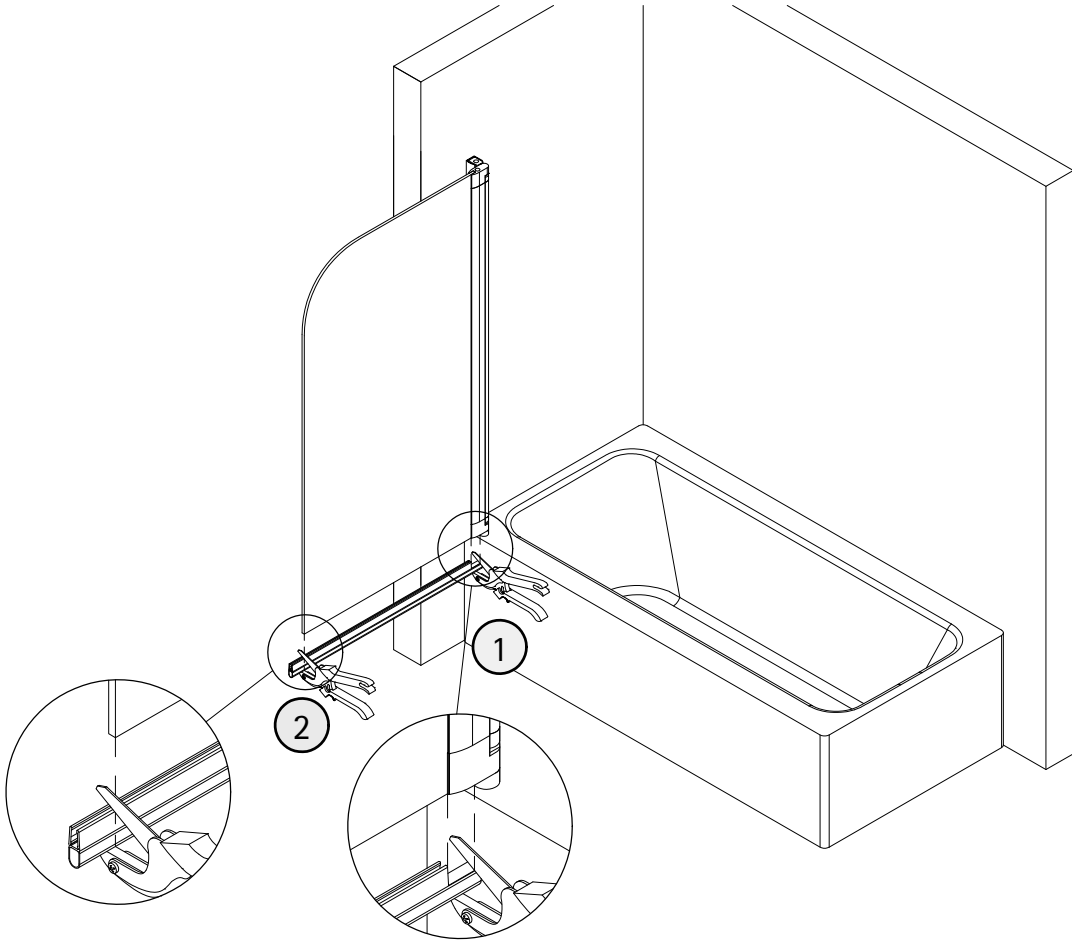
5



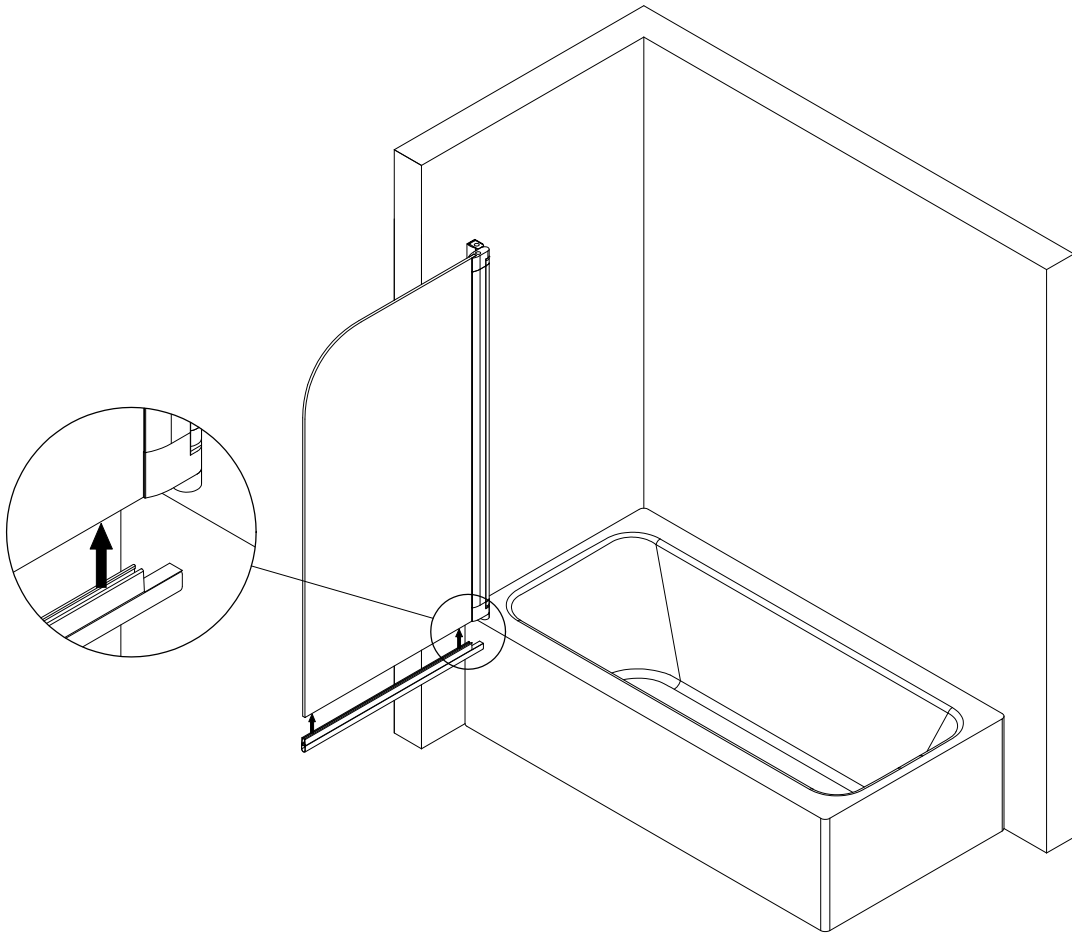
6



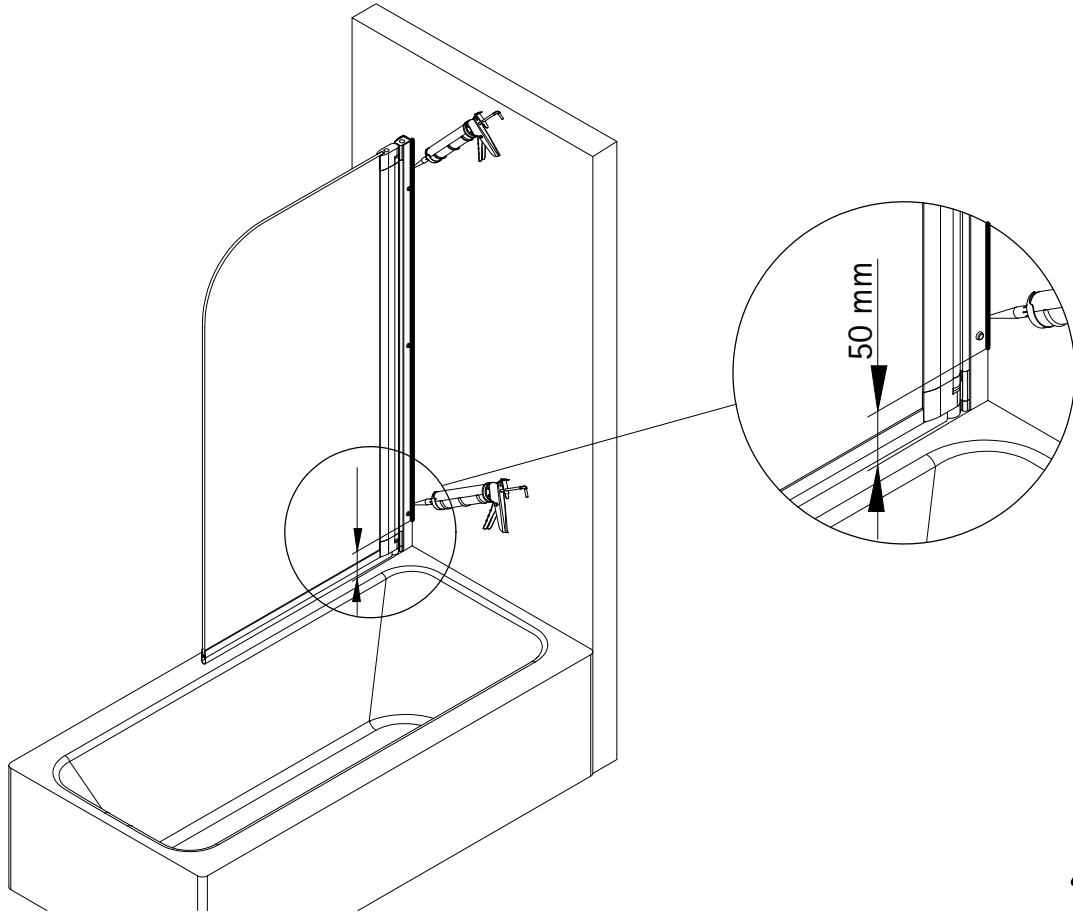
7



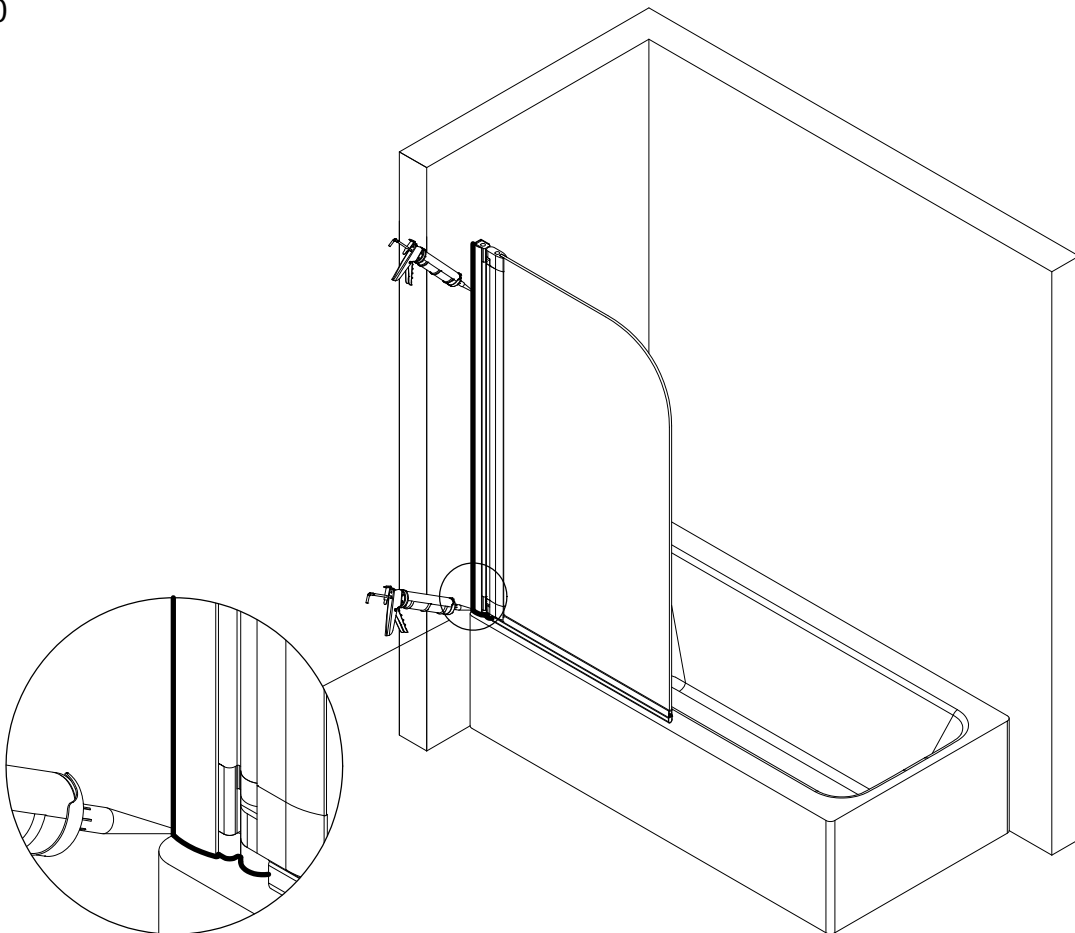
8

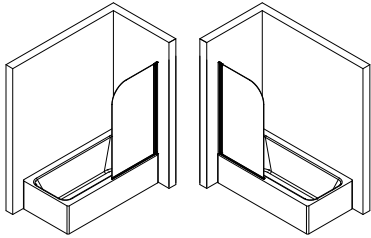


9



10





1950-0

Kontrollbeleg  
Control Receipt

Prüfnummer/ Inspection number

---



Duschservice  
Zum Hohlen Morgen 22  
59939 Olsberg  
Deutschland / Germany / Allemagne / Duitsland



Ersatzteilbestellung:  
Fax 02962 / 972-4260



Allgemeine technische Probleme:  
Telefon 02962 / 972-40



E-Mail:  
[ersatzteile@duschservice.de](mailto:ersatzteile@duschservice.de)