

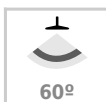


Downlight Led, KARDAN, 1 foco, 30W

Empotrado led tipo Kardan. Luminaria totalmente orientable y fabricada en aluminio y lacada en color blanco y fondo en negro. Luminaria de gran potencia para pasillos, cocinas, baños, salones y tiendas consiguiendo una gran eficiencia energética.



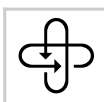
30W



60º



AC220V



ESPECIFICACIONES

Potencia	30W
Flujo luminoso	2400lm, 2850lm
Ángulo de apertura	60º
Temperatura de color	2700K, 5000K
Número de leds	1
Alimentación	AC220V
Tensión de funcionamiento	100-240ACV
Chip	BridgeLux COB
Forma y corte	Rectangular 160mm
Movilidad	Sistema Cárden
Interior-exterior	Interior
Etiqueta energética	A++

Dimensiones del producto

175x175x130mm

Dimensiones del packaging

20x20x17cm

Certificados

CE
ROHS
ECORAE
TUV

MODELOS

Color de luz	Temperatura color (k)	Luminosidad (lm)
Blanco cálido 2700K	2700K	2400lm
Blanco frío	5000K	2850lm

DETALLES

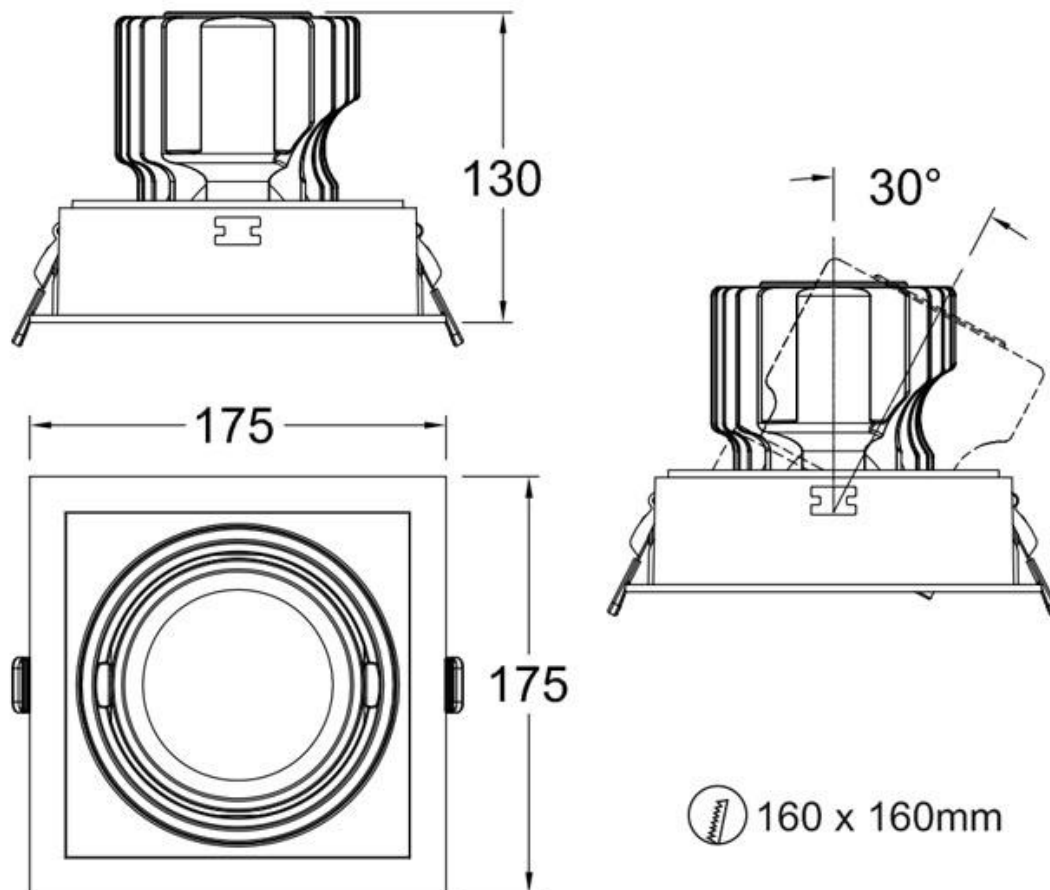
Alto índice de reproducción cromática (CRI) que muestra el color real de forma natural.

Un gran ahorro de energía. El consumo de electricidad es de 1/4 respecto a las lámparas halógenas, y 1/15 de la lámparas incandescentes, en las mismas condiciones de iluminación.

Fácil instalación, larga vida de la lámpara, más de 50.000 horas, libre de mantenimiento.

- Foco tipo Kardan especialmente diseñado para locales y decoración moderna
- Para empotrar en techo
- Con una estética cuidada para cualquier ambiente de interior.
- Proporciona un haz de luz natural que no emite calor y de muy bajo consumo.
- Orientable en cualquier dirección

ESQUEMA DE INSTALACIÓN



GALERIA



AVISO

Datos sujetos a cambios sin aviso. Excepto errores y omisiones. Asegúrese de utilizar el archivo más reciente posible.