



Bombilla dicroica LED GU10 COB, 100º, 8W

Bombilla LED dicrónica con casquillo GU10 de alta potencia lumínica. El sustituto perfecto para bombillas halógenos de las vitrinas y escaparates. Ahorro de hasta el 90% en su consumo de luz.

[Ver ficha online](#)

8W



100º



AC220V

EPISTAR



GU10

ESPECIFICACIONES

Potencia	8W
Flujo luminoso	570lm, 650lm
Ángulo de apertura	100º
Temperatura de color	3000K, 6000K
Alimentación	3
Tensión de funcionamiento	AC90-265V
Chip	Epistar COB
Casquillo	GU10
Interior-exterior	Interior

Dimensiones del producto

50x50x55mm

Dimensiones del packaging

5x6x5cm

Certificados

CE
ROHS
ECORAE

Ficha técnica

Bombilla dicroica LED GU10 COB, 100º, 8W

LEDBOX®

MODELOS

	Color de luz	Temperatura color (k)	Luminosidad (lm)
LD1031089	Blanco cálido	3000K	570lm
LD1031091	Blanco frío	6000K	650lm

DETALLES

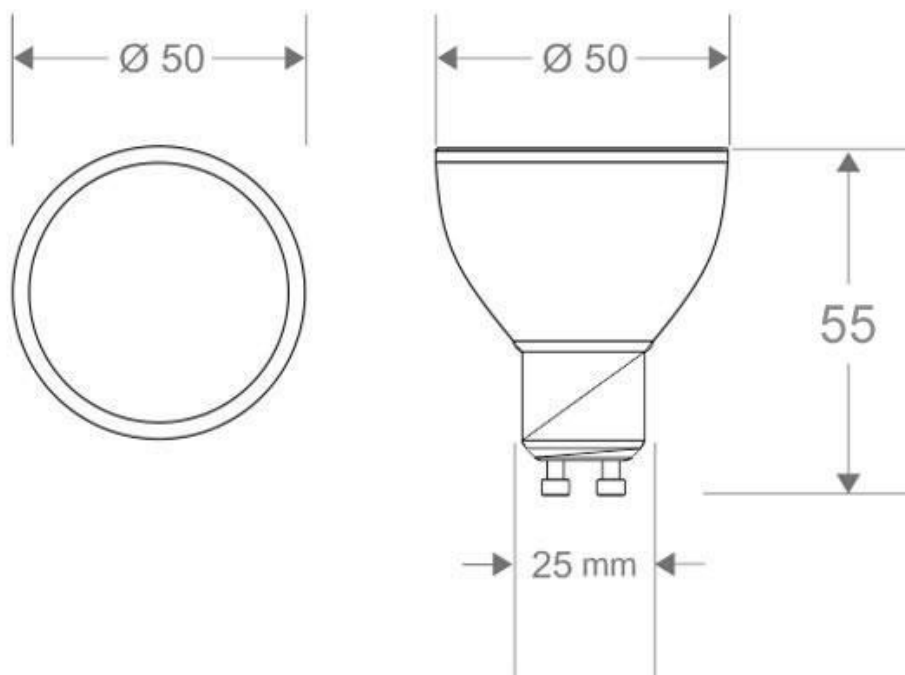
Las **bombillas dicroicas led** LEDBOX de bajo consumo, suponen una alternativa ecológica de gran calidad con amplias posibilidades de decoración y ahorro energético.

Iluminación LED de última generación

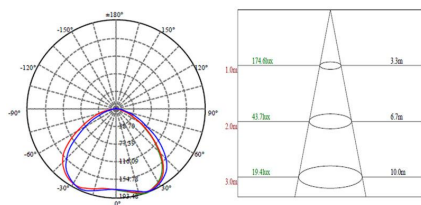
- Bajo consumo

- Se enciende al instante
- Máximo ahorro de energía
- Alta eficiencia
- Máxima duración
- Fácil instalación
- Sin sustancias nocivas

ESQUEMA DE INSTALACIÓN



Distribución lumínica



Ficha técnica

Bombilla dicroica LED GU10 COB, 100º, 8W

LEDBOX®

GALERIA



LINKS

- [Bombilla dicroica LED GU10 COB, 100º, 8W](#)
- [Bombillas led GU10](#)

AVISO

Datos sujetos a cambios sin aviso. Excepto errores y omisiones. Asegúrese de utilizar el archivo más reciente posible.