



Bombilla dicroica LED GU10 COB, 100º, 8W

Bombilla LED dicrónica con casquillo GU10 de alta potencia lumínica. El sustituto perfecto para bombillas halógenos de las vitrinas y escaparates. Ahorro de hasta el 90% en su consumo de luz.

[Ver ficha online](#)

8W



100º



AC220V

EPISTAR



GU10

ESPECIFICACIONES

Potencia	8W
Flujo luminoso	570lm, 580lm, 650lm
Ángulo de apertura	100º
Temperatura de color	3000K, 4000K, 6000K
Alimentación	3
Tensión de funcionamiento	AC90-265V
Chip	Epistar COB
Casquillo	GU10
Interior-exterior	Interior

Dimensiones del producto

50x50x55mm

Dimensiones del packaging

5x6x5cm

Certificados

CE
ROHS
ECORAE

MODELOS

	Color de luz	Temperatura color (k)	Luminosidad (lm)
LD1031089	Blanco cálido	3000K	570lm
LD1031090	Blanco neutro	4000K	580lm
LD1031091	Blanco frío	6000K	650lm

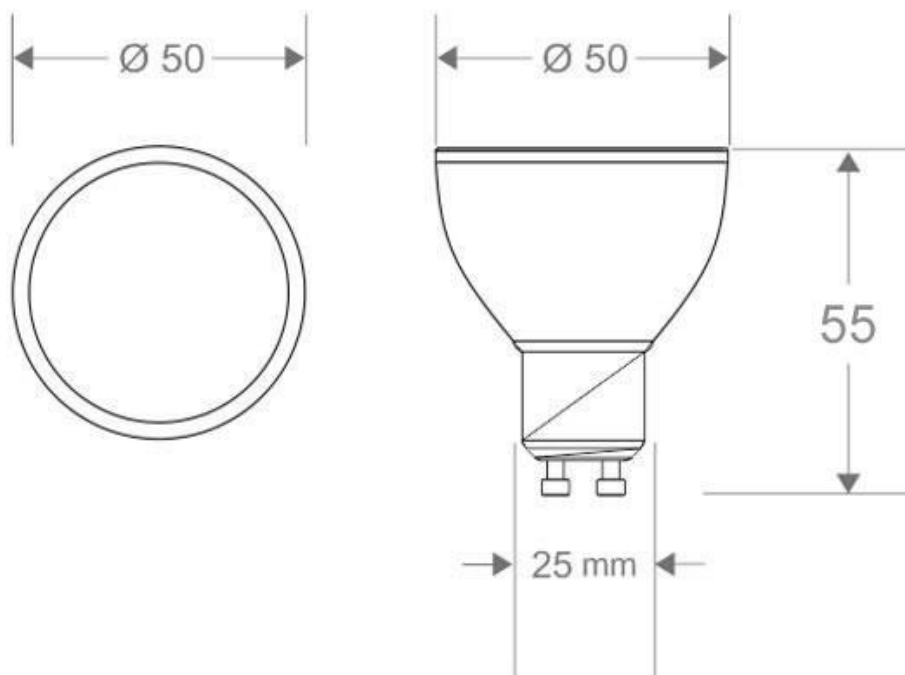
DETALLES

Las **bombillas dicroicas led** LEDBOX de bajo consumo, suponen una alternativa ecológica de gran calidad con amplias posibilidades de decoración y ahorro energético.

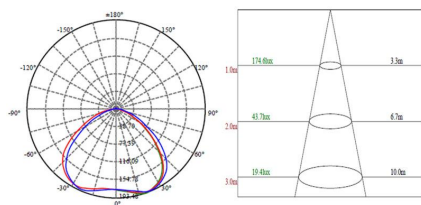
Iluminación LED de última generación

- Bajo consumo
- Se enciende al instante
- Máximo ahorro de energía
- Alta eficiencia
- Máxima duración
- Fácil instalación
- Sin sustancias nocivas

ESQUEMA DE INSTALACIÓN



Distribución lumínica



GALERIA



LINKS

- [Bombilla dicroica LED GU10 COB, 100º, 8W](#)
- [Bombillas led GU10](#)

AVISO

Datos sujetos a cambios sin aviso. Excepto errores y omisiones. Asegúrese de utilizar el archivo más reciente posible.