

Tira LED rígida CC SMD2835, DC57-82V, 350mA, 30W, 1185mm - IP20

Tira LED con el nuevo Chip EPISTAR de alta potencia lumínica SMD2835. Tira rígida de 1,2m (30W)



ESPECIFICACIONES

Potencia	30W
Flujo luminoso	2700lm, 3000lm
Ángulo de apertura	120º
Temperatura de color	3000K, 5000K
Chip	Epistar SMD2835
Potencia por metro	30W/m
Ancho de tira PCB	10mm
Tira led - Leds por metro	96 leds por metro
Longitud (Metros)	1 metro
Interior-exterior	Interior
Protección IP	IP20

Dimensiones del producto

1200x10x2mm

Dimensiones del packaging

2x120x1cm

Certificados

CE
ROHS
ECORAAE

MODELOS

Color de luz	Temperatura color (k)	Luminosidad (lm)
Blanco cálido	3000K	2700lm
Blanco frío	5000K	3000lm

DETALLES

La tira LED rígida se integra con el mínimo impacto visual en los proyectos, consiguiendo una iluminación de efecto que resalta la forma arquitectural de los mismos. Su línea extraplana y su fácil instalación la hace ideal para pasillos, vitrinas, estanterías.

Las tiras SMD2835 son de alta potencia y brillo. Ofrece una luminosidad de 20 lumen por led con una baja emisión de calor, por lo que la tira LED EPISTAR SMD2835 es adecuada para instalaciones con altos requerimientos de luminosidad ya que su costo por lumen es más bajo.

Es posible soldar o adaptar fácilmente un cable para conectar fácilmente a una fuente de alimentación. Puedes poner cinta adhesiva de doble cara 3M - LD1055187 para pegar en cualquier superficie plana y lisa. (Cinta adhesiva no incluida con la tira rígida)

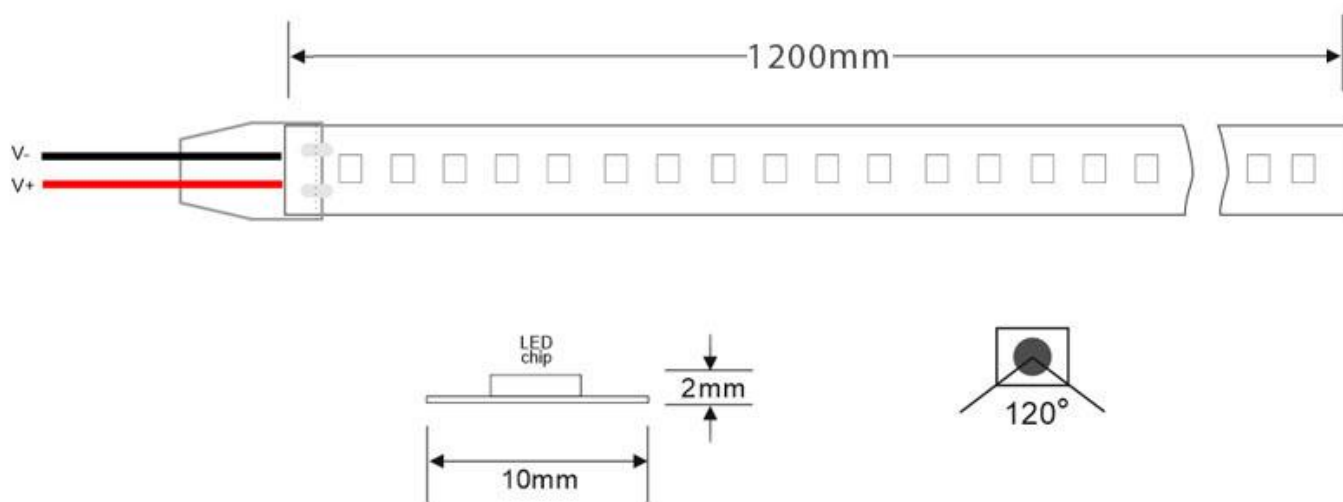
Para la instalación de esta tira LED necesitas de una fuente de alimentación DC57-82V/30W/350mA - LD1051070

Usos recomendados para las tiras LED

Con las tiras de LEDs, podemos decorar y dar ambiente a un sin fin de proyectos:

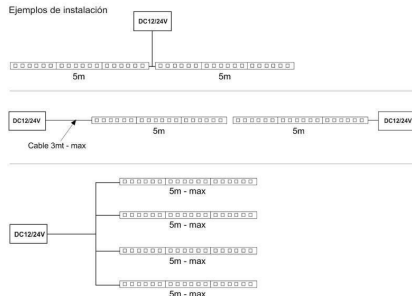
- Alumbrar bajo estante
- Resaltar contornos de objetos, paredes, techos estructuras etc
- Dar luz indirecta en espacios cerrados
- Iluminación arquitectónica
- Contornear espacios circulares y cuadrados
- Iluminación de vitrinas, estanterías, pasillos y escaparates

ESQUEMA DE INSTALACIÓN



Instalación

Ejemplos de instalación



Ficha técnica

Tira LED rígida CC SMD2835, DC57-82V, 350mA, 30W, 1185mm - IP20

LEDBOX®

GALERIA



Ficha técnica

Tira LED rígida CC SMD2835, DC57-82V, 350mA, 30W, 1185mm - IP20

LEDBOX®

AVISO

Datos sujetos a cambios sin aviso. Excepto errores y omisiones. Asegúrese de utilizar el archivo más reciente posible.