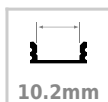




KIT - Perfil aluminio KORK-mini para tiras LED, 2 metros

Kit que incluye perfil de aluminio KORK mini, cubierta opal, tapas y clips de sujeción. Para proteger y ocultar las tiras led, lo que permite realizar instalaciones profesionales, limpias y con estilo.



ESPECIFICACIONES

Longitud (Metros)	1 metro
Tira led - Tipo perfil	3esquina
Ancho alojamiento	10.2mm
Color	aluminio
Interior-exterior	Interior
Otros	Kit todo incluido

Referencia

LD1055218

Dimensiones del producto

16x2000x16mm

Dimensiones del packaging

3x200x3cm

Certificados

CE
ROHS
ECORAE

DETALLES

Kit que incluye perfil de aluminio anodizado de 2 metros KORK mini, cubierta opal, tapas y clips de sujeción.

Los perfiles LedBox son perfectos para proteger y ocultar las tiras led, lo que permite realizar instalaciones profesionales, limpias y con estilo.

Opcionalmente puede adquirir la cubierta transparente o

traslúcida, anclajes y tapones que necesite para completar su instalación.

Los perfiles LedBox son adecuados tanto para tiras de led flexibles como tiras rígidas. Sus diferentes acabados y formas son adecuados para distintas aplicaciones de decoración como crear líneas de luz empotradas en cualquier tipo de material, marcaje de escalones de escalera, iluminar vitrinas y estantes, bajos de armarios de

Ficha técnica

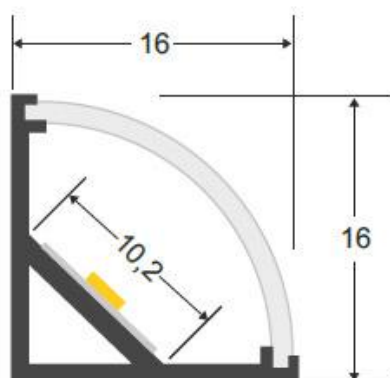
KIT - Perfil aluminio KORK-mini para tiras LED, 2 metros

LEDBOX[®]

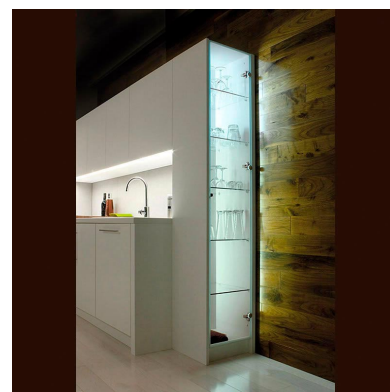
cocina, soluciones estéticas en baños, barandillas, etc. El

único límite es tu imaginación.

ESQUEMA DE INSTALACIÓN



GALERIA



AVISO

Datos sujetos a cambios sin aviso. Excepto errores y omisiones. Asegúrese de utilizar el archivo más reciente posible.