



## Bombilla dicroica LED GU10 COB, 45°, 8W, Regulable

Bombilla LED regulable con casquillo GU10 de alta potencia lumínica. El sustituto perfecto para bombillas halógenos de las vitrinas y escaparates. Ahorro de hasta el 90% en su consumo de luz.

[Ver ficha online](#)

8W



45°



AC220V



GU10



### ESPECIFICACIONES

Potencia	<b>8W</b>
Flujo luminoso	<b>580lm, 650lm</b>
Ángulo de apertura	<b>45°</b>
Temperatura de color	<b>4000K, 6500K</b>
Alimentación	<b>3</b>
Tensión de funcionamiento	<b>AC90-265V</b>
Chip	<b>Epistar COB</b>
Casquillo	<b>GU10</b>
Interior-exterior	<b>Interior</b>
Otros	<b>Regulable</b>
Tipo de regulación	<b>TRIAC</b>

#### Dimensiones del producto

50x50x55mm

#### Dimensiones del packaging

5x6x5cm

#### Certificados

CE  
ROHS  
ECORAE

## Ficha técnica

Bombilla dicroica LED GU10 COB, 45º, 8W, Regulable

LEDBOX®

### MODELOS

	Color de luz	Temperatura color (k)	Luminosidad (lm)
LD1031100	Blanco neutro Regulable	4000K	580lm
LD1031101	Blanco frío Regulable	6500K	650lm

### DETALLES

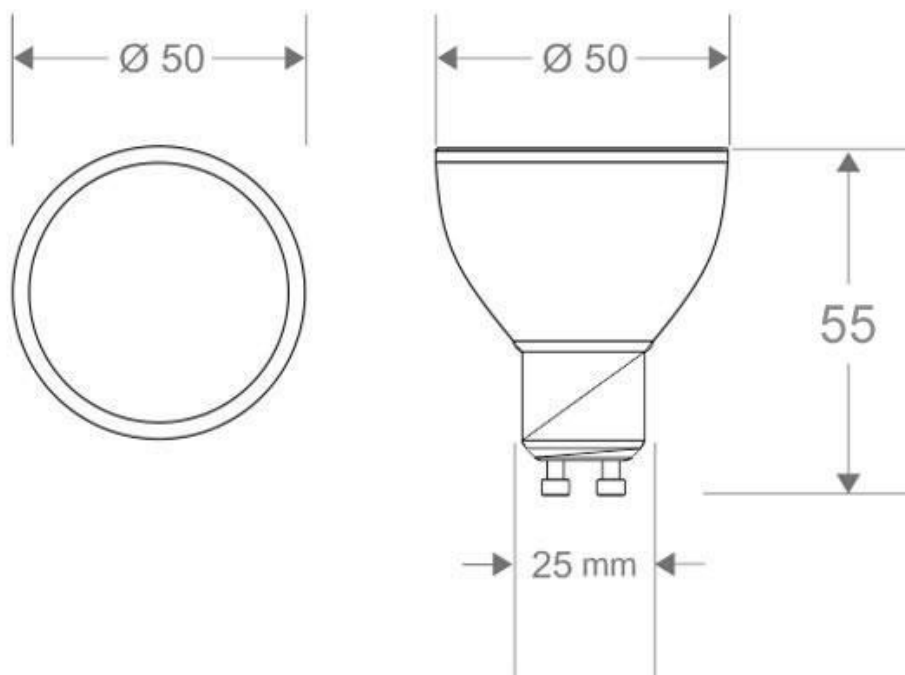
Las **bombillas dicroicas led** LEDBOX de bajo consumo, suponen una alternativa ecológica de gran calidad con amplias posibilidades de decoración y ahorro energético.

Iluminación LED de última generación

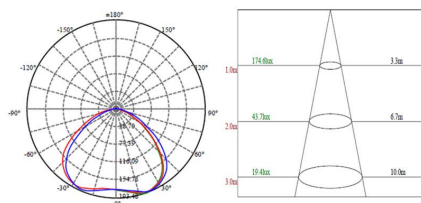
- Bajo consumo

- Se enciende al instante
- Máximo ahorro de energía
- Alta eficiencia
- Máxima duración
- Fácil instalación
- Sin sustancias nocivas

## ESQUEMA DE INSTALACIÓN



## Distribución lumínica



## Ficha técnica

Bombilla dicroica LED GU10 COB, 45º, 8W, Regulable

LEDBOX®

### GALERIA



---

### LINKS

- [Bombilla dicroica LED GU10 COB, 45º, 8W, Regulable](#)
- [Bombillas led GU10](#)

---

### AVISO

Datos sujetos a cambios sin aviso. Excepto errores y omisiones. Asegúrese de utilizar el archivo más reciente posible.