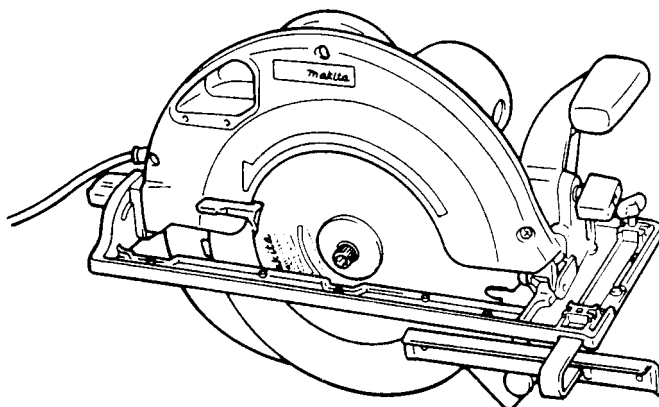
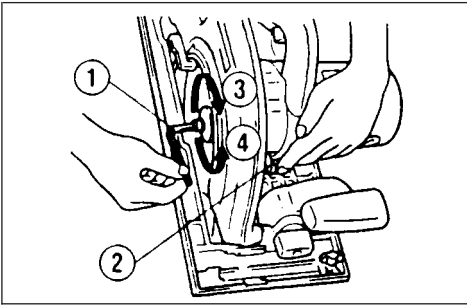


# Makita®

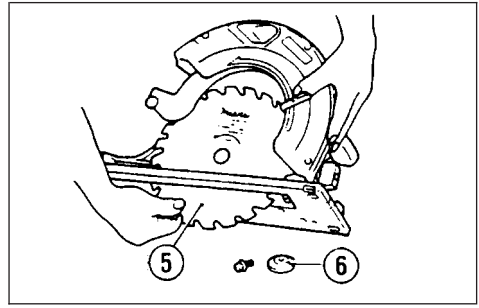
<b>GB</b>	<b>Circular Saw</b>	<b>Instruction Manual</b>
<b>F</b>	<b>Scie circulaire</b>	<b>Manuel d'instructions</b>
<b>D</b>	<b>Handkreissäge</b>	<b>Betriebsanleitung</b>
<b>I</b>	<b>Sega circolare</b>	<b>Istruzioni d'uso</b>
<b>NL</b>	<b>Cirkelzaagmachine</b>	<b>Gebruiksaanwijzing</b>
<b>E</b>	<b>Sierra circular</b>	<b>Manual de instrucciones</b>
<b>P</b>	<b>Serra circular</b>	<b>Manual de instruções</b>
<b>DK</b>	<b>Rundsav</b>	<b>Brugsanvisning</b>
<b>S</b>	<b>Cirkelsåg</b>	<b>Bruksanvisning</b>
<b>N</b>	<b>Sirkelsag</b>	<b>Bruksanvisning</b>
<b>SF</b>	<b>Pyörösaht</b>	<b>Käyttöohje</b>
<b>GR</b>	<b>Δισκοπρίονο</b>	<b>Οδηγίες χρήσεως</b>

**165 mm 5603R**  
**190 mm 5703R**  
**235 mm 5903R**  
**270 mm 5103R**  
**355 mm 5143R**

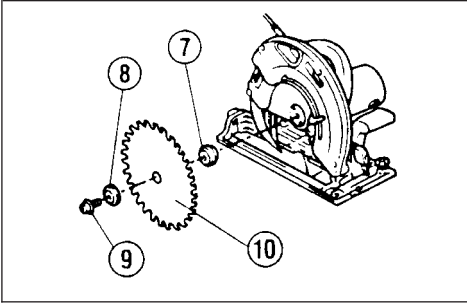




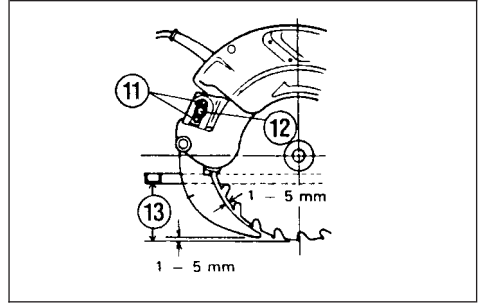
1



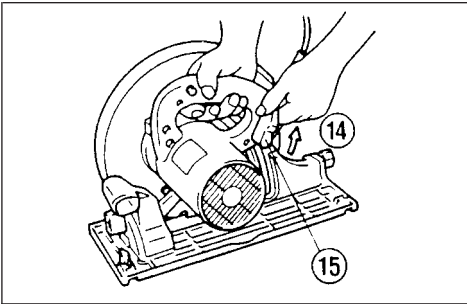
2



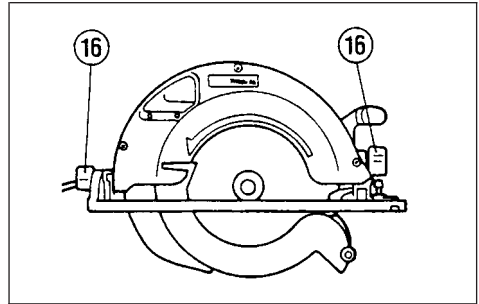
3



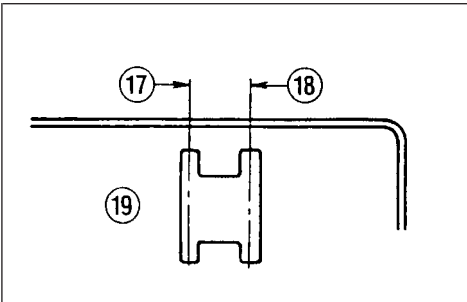
4



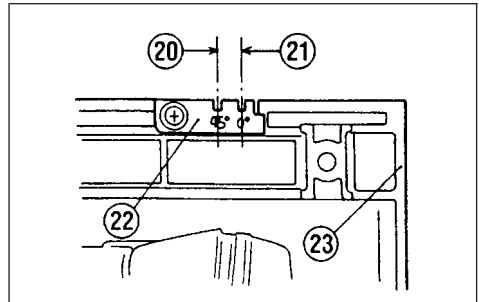
5



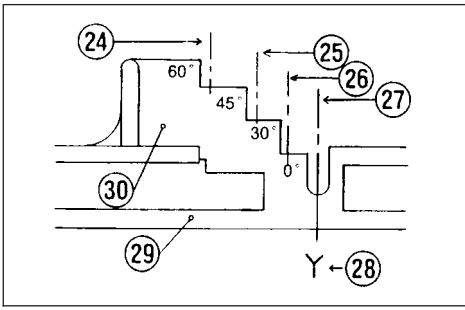
6



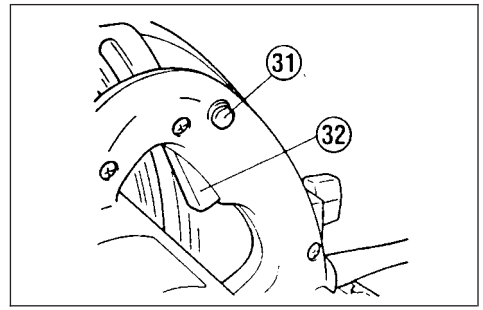
7



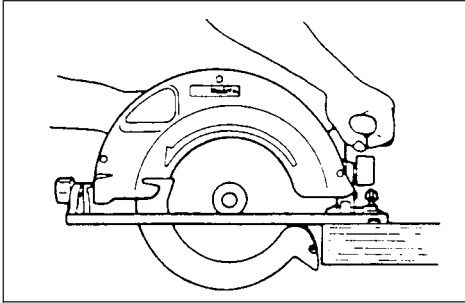
8



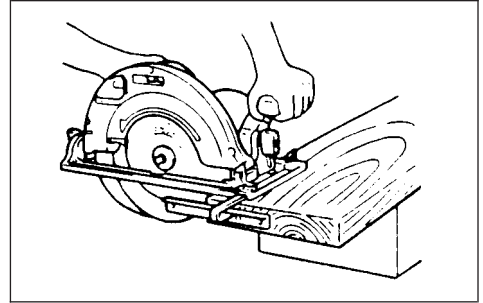
9



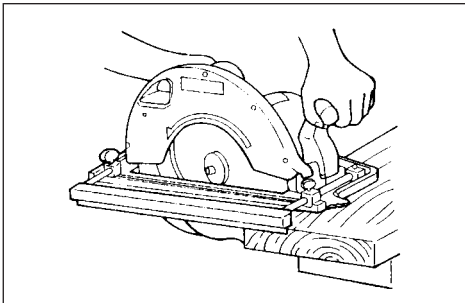
10



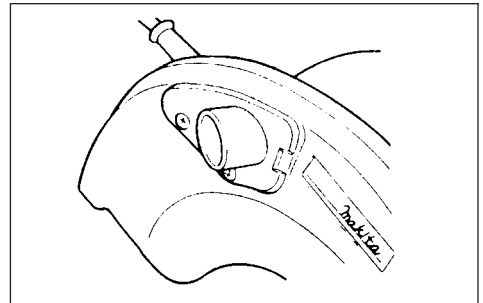
11



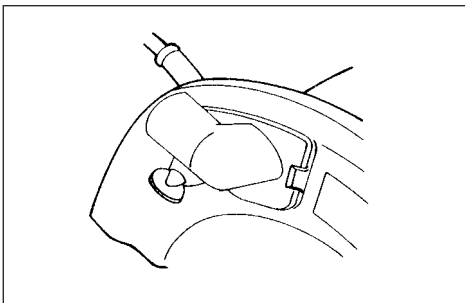
12



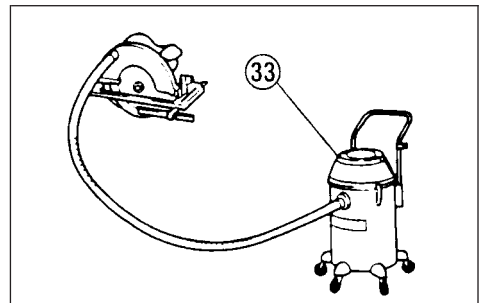
13



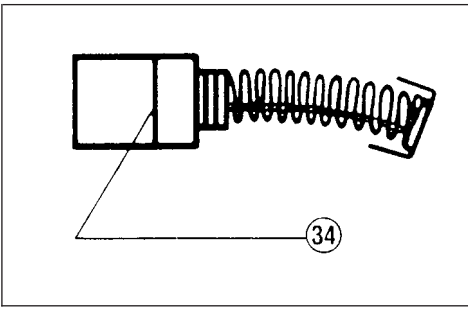
14



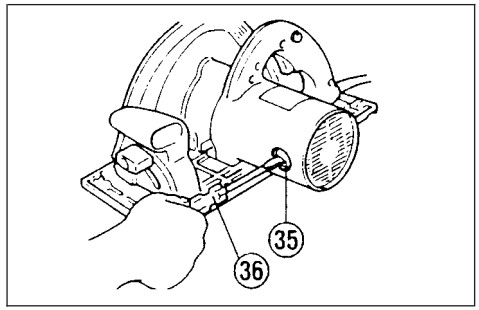
15



16



17



18

## Symbols

The following show the symbols used for the machine. Be sure that you understand their meaning before use.

## Symboles

Nous donnons ci-dessous les symboles utilisés pour l'outil. Assurez-vous que vous en avez bien compris la signification avant d'utiliser l'outil.

## Symboler

Die folgenden Symbole werden für die Maschine verwendet. Machen Sie sich vor der Benutzung unbedingt mit ihrer Bedeutung vertraut.

## Simboli

Per questo utensile vengono usati i simboli seguenti. Bisogna capire il loro significato prima di usare l'utensile.

## Symbolen

Voor dit gereedschap worden de volgende symbolen gebruikt. Zorg ervoor dat u de betekenis van deze symbolen begrijpt alvorens het gereedschap te gebruiken.

## Símbolos

A continuación se muestran los símbolos utilizados con esta herramienta. Asegúrese de que entienda su significado antes de usarla.

## Símbolos

O seguinte mostra os símbolos utilizados para a ferramenta. Certifique-se de que compreende o seu significado antes da utilização.

## Symboler

Nedenstående symboler er anvendt i forbindelse med denne maskine. Vær sikker på, at De har forstået symbolernes betydning, før maskinen anvendes.

## Symboler

Det följande visar de symboler som används för den här maskinen. Se noga till att du förstår deras innebörd innan maskinen används.

## Symbolene

Følgende viser de symbolene som brukes for maskinen. Det er viktig å forstå betydningen av disse før maskinen tas i bruk.

## Symbolit

Alla on esitetty koneessa käytetyt symbolit. Opettele näiden merkitys, ennen kuin käytät konetta.

## Σύμβολα

Τα ακόλουθα δείχνουν τα σύμβολα που χρησιμοποιούνται για το μηχάνημα. Βεβαιωθείτε ότι καταλαβαίνετε τη σημασία τους πριν από τη χρήση.



- Read instruction manual.
- Lire le mode d'emploi.
- Bitte Bedienungsanleitung lesen.
- Leggete il manuale di istruzioni.
- Lees de gebruiksaanwijzing.
- Lea el manual de instrucciones.

- Leia o manual de instruções.
- Læs brugsanvisningen.
- Läs bruksanvisningen.
- Les bruksanvisingen.
- Katso käyttöohjeita.
- Διαβάστε τις οδηγίες χρήσης.



- DOUBLE INSULATION
- DOUBLE ISOLATION
- DOPPELT SCHUTZISOLIERT
- DOPPIO ISOLAMENTO
- DUBBELE ISOLATIE
- DOBLE AISLAMIENTO

- DUPLO ISOLAMENTO
- DOBBELT ISOLERET
- DUBBEL ISOLERING
- DOBBEL ISOLERING
- KAKSINKERTAINEN ERISTYS
- ΔΙΠΛΗ ΜΟΝΩΣΗ

# ENGLISH

## Explanation of general view

- |  |                      |                    |
|--|----------------------|--------------------|
| ① Hex wrench   | ⑬ Cutting depth      | ⑳ 45° angle cuts   |
| ② Shaft lock   | ⑭ Loosen             | ㉑ 30° angle cuts   |
| ③ Tighten  | ⑮ Lever              | ㉒ Straight cuts    |
| ④ Loosen   | ⑯ Thumb nut          | ㉓ Blade            |
| ⑤ Saw blade  | ⑰ For 45° bevel cuts | ㉔ Base             |
| ⑥ Outer flange   | ⑱ For straight cuts  | ㉕ Top guide        |
| ⑦ Inner flange   | ⑲ Base plate         | ㉖ Lock-off button  |
| ⑧ Outer flange   | ㉑ 45° angle cuts     | ㉗ Switch trigger   |
| ⑨ Hex socket head bolt                                 | ㉒ Straight cuts      | ㉘ Vacuum cleaner   |
| ⑩ Saw blade  | ㉓ Top guide          | ㉙ Limit mark       |
| ⑪ Setting protuberances                                | ㉔ Base               | ㉚ Brush holder cap |
| ⑫ Hex socket head bolt<br>(For adjusting riving knife) | ㉕ 60° angle cuts     | ㉛ Screwdriver      |

## SPECIFICATIONS

Model	5603R	5703R	5903R	5103R	5143R
Blade diameter .....	165 mm	190 mm	235 mm	270 mm	355 mm
Max. cutting depth					
At 90° .....	54 mm	66 mm	85 mm	100 mm	130 mm
At 45° .....	38 mm	46 mm	64 mm	73 mm	90 mm
No load speed (RPM) .....	5,000	4,800	4,500	3,800	2,700
Overall length .....	330 mm	356 mm	400 mm	442 mm	607 mm
Net weight .....	4.2 kg	5.2 kg	7.6 kg	9.4 kg	14.5 kg

- Due to our continuing program of research and development, the specifications herein are subject to change without notice.
- Note: Specifications may differ from country to country.

### Power supply

The machine should be connected only to a power supply of the same voltage as indicated on the nameplate, and can only be operated on single-phase AC supply. They are double-insulated in accordance with European Standard and can, therefore, also be used from sockets without earth wire.

### Safety hints

For your own safety, please refer to the enclosed Safety instructions.

## ADDITIONAL SAFETY RULES

1. **Wear hearing protection.**
2. **Keep Guards In Place and In Working Order.** Never wedge or tie lower guard open. Check operation of lower guard before each use. Don't use if lower guard does not close briskly over saw blade.  
**CAUTION:** If saw is dropped, lower guard may be bent, restricting full return.
3. **Do not use blades which are deformed or cracked.**
4. **Do not use blades of high speed steel.**
5. **Do not stop the blades by lateral pressure on the saw blade.**
6. **Keep Blades Clean and Sharp.** Sharp blades minimize stalling and kickback.
7. **DANGER: Keep Hands Away From Cutting Area.** Keep hands away from blades. Don't reach underneath work while blade is rotating.

**Don't attempt to remove cut material when blade is moving.**  
**CAUTION: Blades coast after turn off.**

### 8. Support Large Panels.

Large panels must be supported as shown in Fig. A to minimize the risk of blade pinching and kickback.

When cutting operation requires the resting of the saw on the work piece, the saw shall be rested on the larger portion and the smaller piece cut off.

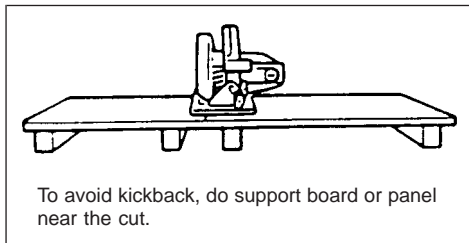


Fig. A

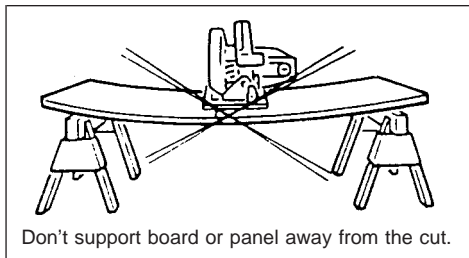


Fig. B

9. Use Rip Fence.

Always use a fence or straight edge guide when ripping.

10. Guard Against Kickback.

Kickback occurs when the saw stalls rapidly and is driven back towards the operator. Release switch immediately if blade binds or saw stalls. Keep blades sharp. Support large panels as shown in Fig. A. Use fence or straight edge guide when ripping. Don't force tool. Stay alert exercise control. Don't remove saw from work during a cut while the blade is moving.

**NEVER** place your hand or fingers behind the saw. If kickback occurs, the saw could easily jump backwards over your hand, possibly causing severe injury.

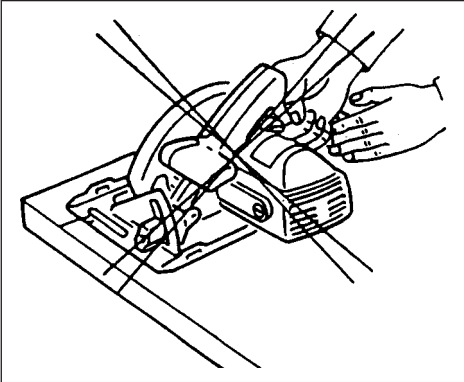


Fig. C

11. Lower Guard. Raise lower guard with the retracting handle.

12. Adjustments. Before cutting be sure depth and bevel adjustments are tight.

13. Use Only Correct Blades In Mounting. Don't use blades with incorrect size holes. Never use defective or incorrect blade washers or bolts.

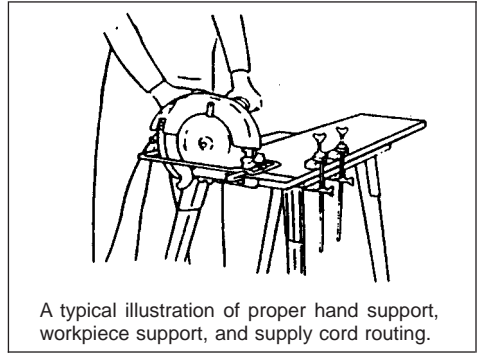
14. Avoid Cutting Nails. Inspect for and remove all nails from lumber before cutting.

15. When operating the saw, keep the cord away from the cutting area and position it so that it will not be caught on the workpiece during the cutting operation.

Operate with proper hand support, proper workpiece support, and supply cord routing away from the work area.

**WARNING:**

It is important to support the workpiece properly and to hold the saw firmly to prevent loss of control which could cause personal injury. Fig. D illustrates typical hand support of the saw.



A typical illustration of proper hand support, workpiece support, and supply cord routing.

Fig. D

16. Place the wider portion of the saw base on that part of the workpiece which is solidly supported, not on the section that will fall off when the cut is made.

As examples, Fig. E illustrates the **RIGHT** way to cut off the end of a board, and Fig. F the **WRONG** way. If the workpiece is short or small, clamp it down. **DON'T TRY TO HOLD SHORT PIECES BY HAND!**

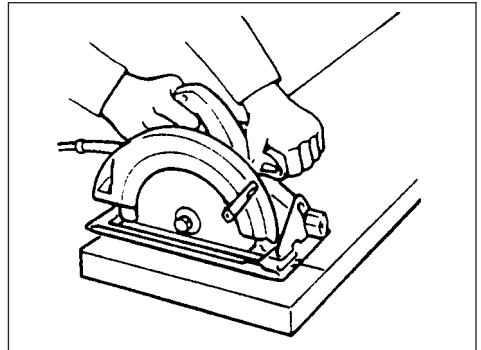


Fig. E

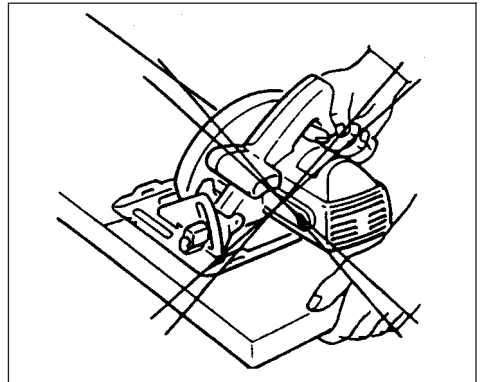


Fig. F

17. Never attempt to saw with the circular saw held upside down in a vise. This is extremely dangerous and can lead to serious accidents.

18. Before setting the tool down after completing a cut, be sure that the lower (telescoping) guard has closed and the blade has come to a complete stop.

**SAVE THESE INSTRUCTIONS.**

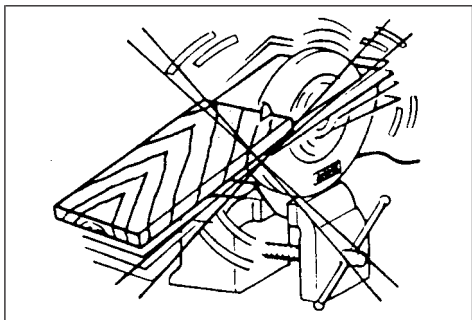


Fig. G

## OPERATING INSTRUCTIONS

### Removing or installing saw blade

The following blade can be used with this tool.

Model	Max. dia.	Min. dia.	Blade thickness	Kerf
5603R	165 mm	150 mm	1.6 mm or less	1.9 mm or more
5703R	190 mm	170 mm	1.6 mm or less	1.9 mm or more
5903R	235 mm	210 mm	1.7 mm or less	2.1 mm or more
5103R	270 mm	260 mm	1.8 mm or less	2.2 mm or more
5143R	355 mm	350 mm	2.3 mm or less	2.7 mm or more

The thickness of the riving knife is 1.8 mm for Models 5603R and 5703R or 2.0 mm for Models for 5903R and 5103R or 2.5 mm for Model 5143R.

#### CAUTION:

- Do not use saw blades which do not comply with the characteristics specified in these instructions.
- Do not use saw blades the disc of which is thicker or the set of which is smaller than the thickness of the riving knife.

To remove the saw blade, depress the shaft lock fully to prevent shaft rotation, then use the hex wrench to loosen the hex socket head bolt. (Fig. 1)

Now remove the outer flange, raise the safety cover as much as possible, and remove the saw blade. (Fig. 2)

Install the saw blade using the reverse of the removal procedure. Install the inner flange, saw blade, outer flange and hex socket head bolt, in that order. Be sure to secure the hex socket head bolt tightly with the shaft lock fully depressed. (Fig. 1 & 3)

#### CAUTION:

- Make sure that the blade teeth point forward in the same direction as the tool rotation (the arrow on the blade should point in the same direction as the arrow on the tool).
- Never depress the shaft lock while the saw is running.

- Use only the Makita socket wrench to remove or install the blade.

### Riving knife adjustment (Fig. 4)

Use the socket wrench to loosen the hex head socket bolt for the riving knife adjustment, then raise the safety cover. Move the riving knife up or down over the two protuberances for settings indicated in the illustration, so as to obtain the proper clearance between the riving knife and saw blade.

#### CAUTION:

Ensure that the riving knife is adjusted such that: The distance between the riving knife and the toothed rim of the saw blade is not more than 5 mm. The toothed rim does not extend more than 5 mm beyond the lower edge of the riving knife.

### Adjusting depth of cut (Fig. 5)

Loosen the lever on the depth guide and move the base up or down. At a desired depth of cut, secure the base by tightening the lever.

#### CAUTION:

- Use a shallow depth of cut when cutting thin work-piece for cleaner, safer cuts.
- After adjusting the depth of cut, always tighten the lever securely.



### Adjusting for bevel cuts (Fig. 6)

- Loosen the thumb nuts in front and back, and tilt the tool to the desired angle for bevel cuts (0 – 45°). Secure the thumb nuts tightly in front and back after making the adjustment. (5603R, 5703R, 5903R, 5103R)
- Loosen the thumb nut in front and tilt the tool to the desired angle for bevel cuts (0 – 60°). Secure the thumb nut tightly in front after making the adjustments. (5143R)

### Sighting (5603R, 5703R) (Fig. 7)

For straight cuts, align the right notch on the front of the base with your cutting line on the workpiece. For 45° bevel cuts, align the left notch with it.

### Top guide (5903R, 5103R) (Fig. 8)

Align your sight line with either the 0° notch for straight cutting or the 45° notch for 45° angle cuts.

### Top guide (5143R) (Fig. 9)

Align your sight line with either the 0° notch for straight cutting or the 30° notch for 30° angle cuts or the 45° notch for 45° angle cuts or the 60° notch for 60° angle cuts.

### Switch action (Fig. 10)

To prevent the switch trigger from being accidentally pulled, a lock-off button is provided. To start the tool, press the lock-off button and pull the switch trigger. Release the switch trigger to stop.

#### CAUTION:

- Before plugging in the tool, always check to see that the switch trigger actuates properly and returns to the “OFF” position when released.

### Operation (Fig. 11)

Hold the tool firmly. Set the base plate on the workpiece to be cut without the blade making any contact. Then turn the tool on and wait until the blade attains full speed. Now simply move the tool forward over the workpiece surface, keeping it flat and advancing smoothly until the sawing is completed. To get clean cuts, keep your sawing line straight and your speed of advance uniform.

#### CAUTION:

- The riving knife should always be used except when plugging in the middle of the workpiece.
- Do not stop the saw blade by lateral pressure on the disc.

### Guide rule (Fig. 12 & 13)

The handy guide rule allows you to do extra-accurate straight cuts. Simply slide the guide rule up snugly against the side of the workpiece and secure it in position with the screw on the front of the base. It also makes repeated cuts of uniform width possible.

### Joint assembly (Fig. 14 & 15 & 16)

(for connecting a vacuum cleaner)

When you wish to perform clean cutting operation, connect a vacuum cleaner to your tool. Install the joint on the tool using the screw. Then connect a hose of vacuum cleaner to the joint.

## MAINTENANCE

#### CAUTION:

Always be sure that the machine is switched off and unplugged before carrying out any work on the machine.

To maintain product safety and reliability, repairs, maintenance or adjustment should be carried out by a Makita Authorized Service Center.

- |  |                              |                                  |
|--|------------------------------|----------------------------------|
| ① Clé  | ⑬ Profondeur de coupe        | ②⑥ Coupes à angle de 30°         |
| ② Verrouillage d'arbre   | ⑭ Desserrer                  | ②⑦ Coupes droites                |
| ③ Serrer   | ⑮ Levier                     | ②⑧ Lame                          |
| ④ Desserrer  | ⑯ Ecrou à oreilles           | ②⑨ Base                          |
| ⑤ Lame de scie   | ⑰ Pour coupes coniques à 45° | ③⑩ Guidage supérieur             |
| ⑥ Bride extérieure   | ⑱ Pour coupes droites        | ③① Bouton de déverrouillage      |
| ⑦ Bride intérieure   | ⑲ Plaque de base             | ③② Déclencheur                   |
| ⑧ Bride extérieure   | ⑳ Coupes à angle de 45°      | ③③ Aspirateur                    |
| ⑨ Boulon à tête à six pans   | ㉑ Coupes droites             | ③④ Marque de limite              |
| ⑩ Lame de scie   | ㉒ Guidage supérieur          | ③⑤ Capuchon du support de brosse |
| ⑪ Saillies de réglage  | ㉓ Base                       | ③⑥ Tournevis                     |
| ⑫ Boulon à tête à six pans<br>(Pour le réglage du couteau à riveter) | ㉔ Coupes à angle de 60°      |                                  |
|  | ㉕ Coupes à angle de 45°      |                                  |

## SPECIFICATIONS

Modèle	5603R	5703R	5903R	5103R	5143R
Diamètre de la lame .....	165 mm	190 mm	235 mm	270 mm	355 mm
Profondeur max. de coupe					
A 90° .....	54 mm	66 mm	85 mm	100 mm	130 mm
A 45° .....	38 mm	46 mm	64 mm	73 mm	90 mm
Vitesse à vide (t/mn) .....	5 000	4 800	4 500	3 800	2 700
Longueur totale .....	330 mm	356 mm	400 mm	442 mm	607 mm
Poids net .....	4,2 kg	5,2 kg	7,6 kg	9,4 kg	14,5 kg

- Etant donné l'évolution constante de notre programme de recherche et de développement, les spécifications contenues dans ce manuel sont sujettes à modification sans préavis.
- Remarque : Les spécifications peuvent varier suivant les pays.

### Alimentation

L'outil ne devra être raccordé qu'à une alimentation de la même tension que celle qui figure sur la plaque signalétique, et il ne pourra fonctionner que sur un courant secteur monophasé. Réalisé avec une double isolation, il est conforme à la réglementation européenne et peut de ce fait être alimenté sans mise à la terre.

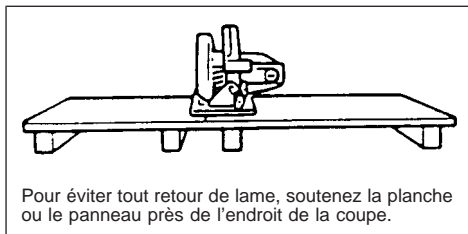
### Consignes de sécurité

Pour votre propre sécurité, reportez-vous aux consignes de sécurité qui accompagnent l'outil.

## CONSIGNES DE SECURITE SUPPLEMENTAIRES

1. Portez des protections pour les oreilles.
2. Laissez les protections montées sur l'outil et maintenez-les en bon ordre de marche.  
N'ouvrez jamais la protection inférieure à l'aide d'un coin ou d'une entretoise. Vérifiez le bon fonctionnement de la protection inférieure avant chaque utilisation. N'utilisez pas l'outil si la protection inférieure ne recouvre pas immédiatement la lame de scie.  
**PRECAUTION : Si la scie est tombée, la protection inférieure risque d'être voilée, ce qui l'empêchera de revenir à fond en position d'origine.**

3. **N'utilisez pas de lames déformées ou fissurées.**
4. **N'utilisez pas de lames en acier rapide.**
5. **N'arrêtez pas la lame de scie en exerçant une pression latérale sur le disque.**
6. **Maintenez les lames propres et affûtées.**  
Des lames affûtées réduiront les risques de calage et de retour de lame.
7. **DANGER : N'approchez pas les mains de la zone de coupe.**  
**N'approchez pas les mains des lames. Ne vous mettez pas sous la pièce pendant que la lame tourne. N'essayez pas de retirer le matériau coupé lorsque la lame tourne.**  
**PRECAUTION : Lorsque vous éteignez l'outil, les lames continuent de tourner sous l'effet de la force d'inertie.**
8. **Soutenez les grands panneaux.**  
Les grands panneaux devront être soutenus comme indiqué sur la Fig. A pour réduire tout risque de pincement ou de retour de lame.  
Si le travail de coupe nécessite que vous posiez la scie sur la pièce, posez la scie sur sa grande section, et coupez la petite section.



Pour éviter tout retour de lame, soutenez la planche ou le panneau près de l'endroit de la coupe.

Fig. A

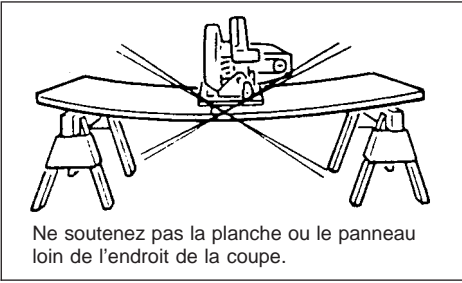


Fig. B

9. Utilisez une barrière de déclenchement. Utilisez toujours une barrière ou un guidage à bord droit lors d'une refente.
10. Protégez-vous contre les retours de lame. Les retours de lame se produisent lorsque la scie cale brusquement et qu'elle recule vers l'opérateur. Si la lame se grippe ou qu'elle cale, relâchez immédiatement le déclencheur. Maintenez les lames bien affûtées. Soutenez les grands panneaux comme indiqué à la Fig. A. Pour effectuer une refente, utilisez une barrière ou un guidage de bord droit. Ne forcez pas l'outil. Restez en alerte de façon à bien garder le contrôle de l'outil. Ne retirez pas la scie de la pièce pendant la coupe, alors que la lame est en train de tourner. Ne mettez **JAMAIS** la main ou les doigts derrière la scie. En cas de retour de lame, la scie pourrait facilement faire un bond en arrière sur votre main, et vous pourriez gravement vous blesser.

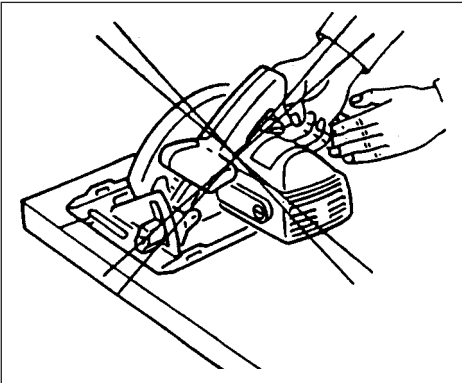


Fig. C

11. Protection inférieure. Relevez la protection inférieure avec la poignée de rétraction.
12. Réglages. Avant de procéder à la coupe, vérifiez que les réglages de profondeur et d'angle sont bien fixés à fond.

13. Pour le montage, utilisez exclusivement les lames spécifiées. N'utilisez pas de lames ayant des diamètres d'orifice incorrects. N'utilisez jamais de rondelles ou de boulons de lame défectueux ou incorrects.
14. Évitez de couper des clous. Retirez les clous du bois avant de commencer la coupe.
15. Quand vous utilisez la scie, maintenez le cordon éloigné de la zone de coupe et placez-le de façon qu'il ne soit pas coincé sur la pièce pendant la coupe. Pendant le travail, assurez-vous une bonne tenue en main de l'outil, un bon support pour la pièce, et faites passer le cordon d'alimentation loin de la zone de travail.

**AVERTISSEMENT :**

Il est important de soutenir la pièce correctement et de tenir la scie bien en main pour éviter toute perte de contrôle susceptible de provoquer des blessures. La Fig. D donne un exemple type de tenue en main de la scie.

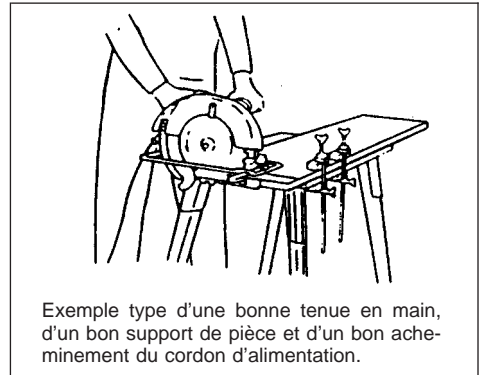


Fig. D

16. Placez la partie large de la base de la scie sur une partie de pièce solidement soutenue, et non sur la section qui tombera après la coupe. A titre d'exemples, la Fig. E montre la façon **CORRECTE** de couper l'extrémité d'une planche, alors que la Fig. F montre **CE QU'IL NE FAUT PAS FAIRE**. Si la pièce est trop courte ou trop petite, fixez-la sur un socle. **N'ESSAYEZ PAS DE COUPER DES PIÈCES COURTES À LA MAIN!**

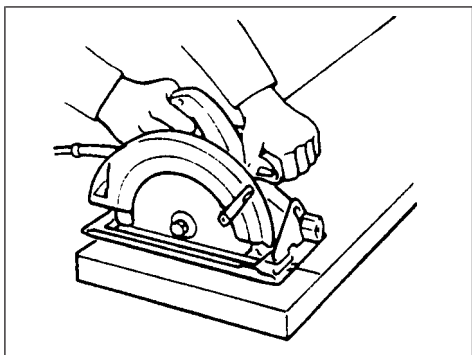


Fig. E

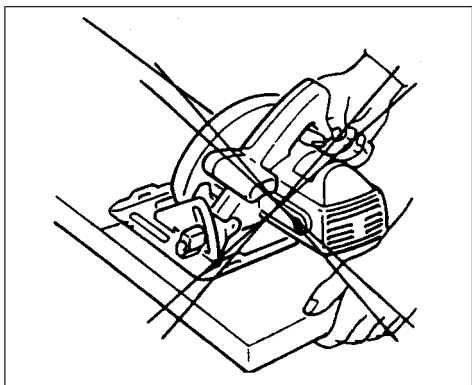


Fig. F

17. N'essayez jamais de scier avec une scie circulaire fixée la tête en bas dans un étau. Ceci serait extrêmement dangereux et pourrait provoquer de graves accidents.

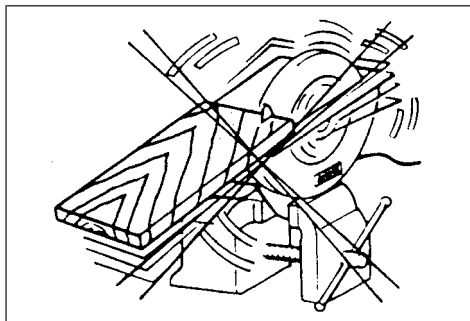


Fig. G

18. Avant de reposer l'outil lorsque la coupe est terminée, vérifiez bien que la protection inférieure (télescopique) est refermée et que la lame est parvenue à un arrêt complet.

**CONSERVEZ CES INSTRUCTIONS.**

## CONSEILS D'UTILISATION

### Retrait ou installation de la lame de scie

Avec cet outil, on pourra utiliser les lames suivantes.

Modèle	Dia. max.	Dia. min.	Epaisseur de lame	Entaille
5603R	165 mm	150 mm	1,6 mm ou moins	1,9 mm ou plus
5703R	190 mm	170 mm	1,6 mm ou moins	1,9 mm ou plus
5903R	235 mm	210 mm	1,7 mm ou moins	2,1 mm ou plus
5103R	270 mm	260 mm	1,8 mm ou moins	2,2 mm ou plus
5143R	355 mm	350 mm	2,3 mm ou moins	2,7 mm ou plus

L'épaisseur du couteau à riveter est de 1,8 mm pour les modèles 5603R et 5703R, de 2,0 mm pour les modèles 5903R et 5103R, ou de 2,5 mm pour le modèle 5143R.

#### PRECAUTION :

- N'utilisez pas de lames de scie qui ne respectent pas les caractéristiques spécifiées dans ces instructions.
- N'utilisez pas de lames de scie dont le disque est plus épais ou dont l'ensemble est plus petit que l'épaisseur du couteau à riveter.

Pour retirer la lame de scie, appuyez à fond sur le verrouillage d'arbre pour empêcher l'arbre de tourner, puis desserrez le boulon à tête à six pans à l'aide de la clé hexagonale. (Fig. 1)

Puis, retirez la bride extérieure, soulevez le couvercle de sécurité au maximum et retirez la lame de scie. (Fig. 2)

Montez la lame de scie en procédant dans l'ordre inverse de la dépose. Montez la bride intérieure, la lame de scie, la bride extérieure et le boulon à tête à six pans, dans cet ordre. Vissez bien le boulon à tête à six pans à fond, le verrouillage d'arbre étant complètement enfoncé. (Fig. 1 et 3)

PRECAUTION :

- Vérifiez que les dents de la lame sont bien dirigées dans le même sens que le sens de rotation de l'outil (la flèche de la lame doit être dirigée dans le même sens que la flèche de l'outil).
- N'appuyez jamais sur le verrouillage d'arbre pendant que la scie fonctionne.
- Pour retirer ou installer la lame, utilisez exclusivement la clé à douille Makita.

### Réglage du couteau à riveter (Fig. 4)

Pour régler le couteau à riveter, desserrez le boulon à tête à six pans à l'aide de la clé à douille, puis soulevez le couvercle de sécurité. Déplacez le couteau à riveter vers le haut ou vers le bas sur les deux saillies pour obtenir les réglages indiqués sur le schéma, de façon à régler le jeu voulu entre le couteau à riveter et la lame de scie.

PRECAUTION :

Vérifiez que le couteau à riveter est réglé de telle sorte que :

La distance entre le couteau à riveter et le bord denté de la lame de scie ne dépasse pas 5 mm.

Le bord denté ne dépasse pas le bord inférieur du couteau à riveter de plus de 5 mm.

### Réglage de la profondeur de coupe (Fig. 5)

Desserrez le levier situé sur le guidage de profondeur et déplacez la base vers le haut ou vers le bas. A la profondeur de coupe voulue, fixez la base en resserrant le levier.

PRECAUTION :

- Avec des pièces minces, utilisez une faible profondeur de coupe de façon à obtenir des coupes plus nettes et en toute sécurité.
- Lorsque le réglage de la profondeur de coupe est terminé, resserrez toujours le levier à fond.

### Réglage pour coupes coniques (Fig. 6)

- Desserrez les écrous à oreille sur le devant et sur l'arrière, et inclinez l'outil à l'angle de coupe voulu (0 – 45°). Lorsque le réglage est terminé, resserrez les écrous à oreille à fond sur le devant et sur l'arrière. (5603R, 5703R, 5903R, 5103R)
- Desserrez l'écrou à oreille sur le devant et inclinez l'outil à l'angle de coupe voulu (0 – 60°). Lorsque le réglage est terminé, resserrez à fond l'écrou à oreille sur le devant. (5143R)

### Visée (5603R, 5703R) (Fig. 7)

Pour les coupes droites, alignez le cran droit, situé sur le devant de la base, sur la ligne de coupe de la pièce. Pour les coupes coniques de 45°, alignez-y le cran gauche.

### Guidage supérieur (5903R, 5103R) (Fig. 8)

Alignez la ligne de visée sur le cran 0° pour une coupe droite, ou sur le cran 45° pour une coupe à angle de 45°.

### Guidage supérieur (5143R) (Fig. 9)

Alignez la ligne de visée sur le cran 0° pour une coupe droite, sur le cran 30° pour une coupe à angle de 30°, sur le cran 45° pour une coupe à angle de 45°, ou sur le cran 60° pour une coupe à angle de 60°.

### Utilisation du déclencheur (Fig. 10)

Pour empêcher que le déclencheur ne soit actionné par mégarde, l'outil possède un bouton de déverrouillage. Pour mettre l'outil en marche, appuyez sur le bouton de déverrouillage et tirez sur le déclencheur. Relâchez le déclencheur pour arrêter l'outil.

PRECAUTION :

- Avant de brancher l'outil dans la prise secteur, vérifiez toujours que le déclencheur fonctionne correctement et qu'il revient en position d'arrêt ("OFF") quand vous le relâchez.

### Fonctionnement (Fig. 11)

Tenez l'outil fermement. Disposez la plaque de base sur la pièce à couper sans que la lame n'entre en contact avec la pièce. Puis, mettez l'outil en marche et attendez que la lame ait atteint sa vitesse maximale. Vous n'avez plus qu'à faire glisser l'outil sur la surface de la pièce, en le maintenant bien à plat et en avançant lentement jusqu'à ce que le sciage soit terminé. Pour obtenir des coupes nettes, maintenez votre ligne de coupe droite et déplacez l'outil à une vitesse uniforme.

PRECAUTION :

- Le couteau à riveter devra toujours être utilisé, sauf en cas de plongée au milieu de la pièce.
- N'arrêtez pas la lame de scie en exerçant une pression latérale sur le disque.

### Règle parallèle (Fig. 12 et 13)

La règle parallèle est pratique car elle vous permet d'effectuer des coupes d'une extrême précision. Vous n'avez qu'à amener la règle parallèle tout contre le bord de la pièce et à la fixer dans cette position à l'aide de la vis sur le devant de la base. Elle permet également d'effectuer des coupes répétées de largeur uniforme.

### Ensemble de joint (Fig. 14, 15 et 16)

(pour le raccordement d'un aspirateur)

Pour effectuer des coupes propres, raccordez un aspirateur à l'outil. Fixez le joint sur l'outil à l'aide de la vis. Puis, raccordez le tuyau d'aspirateur au joint.

## **ENTRETIEN**

### **ATTENTION :**

Assurez-vous toujours que la machine est hors tension et hors secteur avant d'effectuer tout travail sur la machine.

Pour maintenir la sécurité et la fiabilité des produits, les réparations, l'entretien ou les réglages doivent être effectués par le Centre d'Entretien Makita.

- |   |                              |                          |
|---|------------------------------|--------------------------|
| ① Steckschlüssel gebogen                                | ⑬ Schnitttiefe               | ⑳ 45°-Schnitte           |
| ② Spindelarretierhebel                                  | ⑭ Lösen                      | ㉑ 30°-Schnitte           |
| ③ Festziehen  | ⑮ Feststellhebel             | ㉒ Rechtwinklige Schnitte |
| ④ Lösen   | ⑯ Knebelmutter               | ㉓ Sägeblatt              |
| ⑤ Sägeblatt   | ⑰ Für 45°-Schrägschnitte     | ㉔ Grundplatte            |
| ⑥ Äußerer Spannflansch                                  | ⑱ Für rechtwinklige Schnitte | ㉕ Schnittskala           |
| ⑦ Innerer Spannflansch                                  | ⑲ Grundplatte                | ㉖ Einschaltsperr         |
| ⑧ Äußerer Spannflansch                                  | ⑳ 45°-Schnitte               | ㉗ Ein-/Aus-Schalter      |
| ⑨ Sechskantschraube                                     | ㉑ Für rechtwinklige Schnitte | ㉘ Absauggerät            |
| ⑩ Sägeblatt   | ㉒ Schnittskala               | ㉙ Verschleißgrenze       |
| ⑪ Einstellen der Vorsprünge                             | ㉓ Grundplatte                | ㉚ Kohlebürstenkappe      |
| ⑫ Sechskantschraube<br>(für Einstellung des Spaltkeils) | ㉔ 60°-Schnitte               | ㉛ Schraubendreher        |

**TECHNISCHE DATEN**

Modell	5603R	5703R	5903R	5103R	5143R
Sägeblattdurchmesser .....	165 mm	190 mm	235 mm	270 mm	355 mm
Max. Schnitttiefe					
bei 90° .....	54 mm	66 mm	85 mm	100 mm	130 mm
bei 45° .....	38 mm	46 mm	64 mm	73 mm	90 mm
Leerlaufdrehzahl (min <sup>-1</sup> ) .....	5 000	4 800	4 500	3 800	2 700
Gesamtlänge .....	330 mm	356 mm	400 mm	442 mm	607 mm
Gewicht .....	4,2 kg	5,2 kg	7,6 kg	9,4 kg	14,5 kg

- Wir behalten uns vor, Änderungen im Zuge der Entwicklung und des technischen Fortschritts ohne vorherige Ankündigung vorzunehmen.
- Hinweis: Die technischen Daten können von Land zu Land abweichen.

**Stromversorgung**

Die Maschine darf nur an die auf dem Typenschild angegebene Spannung angeschlossen werden und arbeitet nur mit Einphasen-Wechselspannung. Sie ist entsprechend den Europäischen Richtlinien doppelt schutzisoliert und kann daher auch an Steckdosen ohne Erdungskabel angeschlossen werden.

**Sicherheitshinweise**

Lesen und beachten Sie diese Hinweise, bevor Sie das Gerät benutzen.

**ZUSÄTZLICHE SICHERHEITSBESTIMMUNGEN**

1. Während des Betriebs einen Gehörschutz tragen.
2. Schutzvorrichtungen vor Inbetriebnahme überprüfen und nicht entfernen.  
Die bewegliche Schutzhaube niemals im geöffneten Zustand verkeilen oder festklemmen. Vor jeder Inbetriebnahme die bewegliche Schutzhaube auf einwandfreie Funktion überprüfen. Die Handkreissäge nicht verwenden, falls sich die bewegliche Schutzhaube nicht sofort über dem Sägeblatt schließt.  
**VORSICHT:** Die bewegliche Schutzhaube kann beschädigt werden, wenn die Handkreissäge fallengelassen wird, so daß sie sich danach u.U. nicht mehr vollständig schließt.
3. Keine verbogenen oder gesprungenen Sägeblätter verwenden.
4. Keine Sägeblätter aus Schnellarbeitsstahl verwenden.
5. Das Sägeblatt nicht durch seitlichen Druck zum Stillstand bringen.
6. Nur scharfe Sägeblätter in sauberem Zustand verwenden.  
Der Gebrauch scharfer Sägeblätter reduziert das Risiko eines Festsetzens der Handkreissäge und eines Rückschlags.
7. **ACHTUNG:** Niemals die Schneidefläche berühren. Niemals das Sägeblatt berühren. Nicht unter das Werkstück fassen, während das Sägeblatt läuft. Auf keinen Fall versuchen, abgesägte Teile zu entfernen, während das Sägeblatt läuft.  
**VORSICHT:** Auch nach dem Ausschalten läuft das Sägeblatt noch eine Zeitlang weiter.

### 8. Große Werkstücke abstützen.

Große Werkstücke müssen wie in Abb. A gezeigt in der Nähe des Schnittes abgestützt werden, um ein Einklemmen des Sägeblatts und einen Rückschlag möglichst zu vermeiden.

Wenn sich ein Aufsetzen der Handkreissäge auf das Werkstück beim Arbeiten nicht vermeiden läßt, die Handkreissäge auf den größeren Teil des Werkstücks setzen und den kleineren Teil absägen.

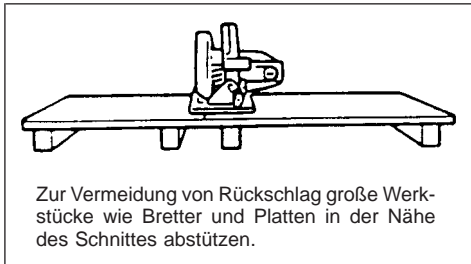


Abb. A

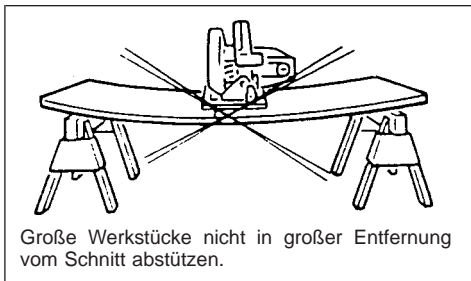


Abb. B

### 9. Parallelanschlag verwenden.

Beim Längsschneiden immer einen Parallelanschlag oder eine Führungsschiene verwenden.

### 10. Rückschlag vermeiden.

Rückschlag tritt auf, wenn sich die Handkreissäge schnell festsetzt und rückwärts auf den Bediener zurückgetrieben wird. Den Ein-/Aus-Schalter sofort loslassen, falls das Sägeblatt blockiert oder sich die Handkreissäge festsetzt. Nur scharfe Sägeblätter verwenden. Große Werkstücke wie in Abb. A gezeigt abstützen. Beim Längsschneiden einen Parallelanschlag oder eine Führungsschiene verwenden. Die Handkreissäge nicht forcieren. Beim Arbeiten immer sorgsam vorgehen und die Kontrolle über das Werkzeug behalten. Während des Schnittes die Handkreissäge nicht vom Werkstück abheben, solange das Sägeblatt läuft.

AUF KEINEN FALL eine Hand oder Finger hinter die Handkreissäge bringen. Bei Auftreten eines Rückschlags könnte die Säge über die Hand zurückspringen, was zu schweren Verletzungen führen kann.

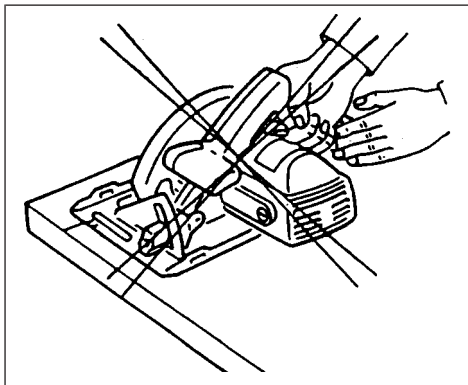


Abb. C

11. Bewegliche Schutzhaube. Die bewegliche Schutzhaube zum Zurückschwenken am Griff fassen.
12. Einstellungen. Vor Arbeitsbeginn sicherstellen, daß der Hebel der Tiefeneinstellung und die Knebelmuttern fest angezogen sind.
13. Bei der Montage nur passende Sägeblätter verwenden. Keine Sägeblätter mit falschem Bohrungsdurchmesser einsetzen. Niemals defekte oder falsche Unterlegscheiben und Schrauben zur Montage von Sägeblättern verwenden.
14. Nägel vermeiden. Vor Arbeitsbeginn das Werkstück auf Nägel o.ä. untersuchen und diese ggf. entfernen.



15. Das Kabel von der Schnittbahn fernhalten und so legen, daß es sich nicht am Werkstück verfängt. Beim Arbeiten auf richtiges Halten der Handkreissäge, Abstützen des Werkstücks und eine Verlegung des Kabels außerhalb des Arbeitsbereichs achten.

**WARNUNG:**

Es ist von großer Wichtigkeit, das Werkstück richtig abzustützen und die Handkreissäge fest zu halten, damit die Kontrolle über das Werkzeug nicht verloren wird, was zu Verletzungen führen könnte. Abb. D zeigt das korrekte Halten der Handkreissäge.

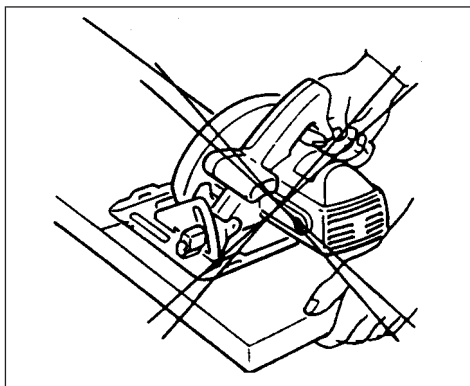
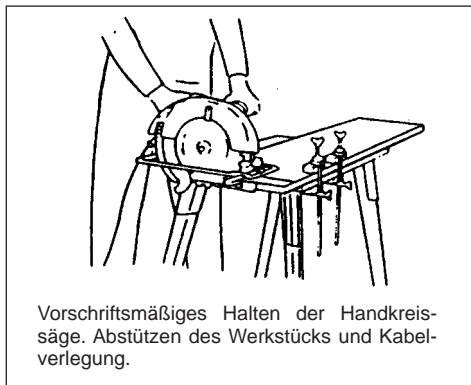


Abb. F

17. Die Handkreissäge auf keinen Fall in einen Schraubstock einspannen, um das Werkstück von unten zu sägen. Dies ist äußerst gefährlich und kann schwere Unfälle und Verletzungen zur Folge haben.



Vorschriftsmäßiges Halten der Handkreissäge. Abstützen des Werkstücks und Kabelverlegung.

Abb. D

16. Den breiteren Abschnitt der Grundplatte auf den abgestützten Teil des Werkstücks aufsetzen, nicht auf den Teil, der nach dem Schnitt herunterfällt.

In den folgenden Beispielen zeigt Abb. E die RICHTIGE Methode, das Ende eines Bretts abzusägen, während Abb. F die FALSCHER Methode zeigt. Wenn das Werkstück sehr kurz oder klein ist, muß es vor dem Sägen festgeklemmt werden. **AUF KEINEN FALL KURZE WERKSTÜCKE VON HAND FESTHALTEN!**

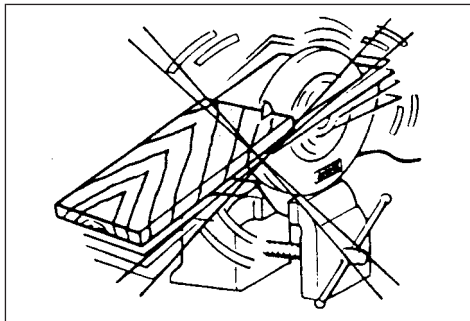


Abb. G

18. Vor dem Absetzen der Handkreissäge nach beendetem Schneiden darauf achten, daß die untere Teleskop-Schutzhaube geschlossen und das Sägeblatt vollständig zum Stillstand gekommen ist.

**DIESE HINWEISE SORGFÄLTIG AUFBEWAHREN.**

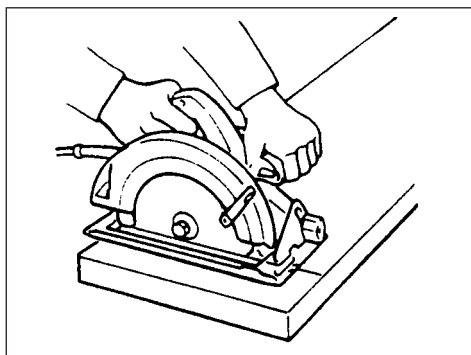


Abb. E

## BEDIENUNGSHINWEISE

### Demontage bzw. Montage des Sägeblatts

Folgende Sägeblätter sind für die Säge geeignet

Modell	max. Durchmesser	min. Durchmesser	Sägeblattstärke	Schnittbreite
5603R	165 mm	150 mm	1,6 mm oder weniger	1,9 mm oder mehr
5703R	190 mm	170 mm	1,6 mm oder weniger	1,9 mm oder mehr
5903R	235 mm	210 mm	1,7 mm oder weniger	2,1 mm oder mehr
5103R	270 mm	260 mm	1,8 mm oder weniger	2,2 mm oder mehr
5143R	355 mm	350 mm	2,3 mm oder weniger	2,7 mm oder mehr

Die Stärke des Spaltkeils beträgt 1,8 mm für Modell 5603R und 5703R oder 2,0 mm für Modell 5903R und 5103R oder 2,5 mm für Modell 5143R.

#### VORSICHT:

- Keine Sägeblätter verwenden, die von der obigen Tabelle abweichen.
- Keine Sägeblätter verwenden, deren Sägeblattstärke dicker oder deren Schnittbreite kleiner als die Stärke des Spaltkeils ist.

Zum Demontieren des Sägeblatts blockieren Sie die Spindel durch Drücken der Spindelarreterierung und lösen dann die Innensechskantschraube vollständig mit dem Inbusschlüssel. **(Abb. 1)**

Den äußeren Spannflansch entfernen, die bewegliche Schutzhaube bis zum Anschlag zurückschwenken und das Sägeblatt entfernen. **(Abb. 2)**

Zum Montieren des Sägeblatts wenden Sie das Demontageverfahren umgekehrt an. Montieren Sie Innenflansch, Sägeblatt, Außenflansch und Innensechskantschraube in dieser Reihenfolge. Ziehen Sie die Innensechskantschraube bei vollständig hineingedrückter Spindelarreterierung fest an. **(Abb. 1 u. 3)**

#### VORSICHT:

- Das Sägeblatt so einbauen, daß die Drehrichtung (durch Orientierungspfeil gekennzeichnet) des Sägeblatts und der Handkreissäge übereinstimmt.
- Niemals die Spindelarreterierung bei laufender Säge drücken.
- Für Demontage und Montage des Sägeblatts ausschließlich den Makita-Steckschlüssel verwenden.

### Einstellung des Spaltkeils (Abb. 4)

Zur Einstellung des Spaltkeils die Sechskantschraube mit dem Steckschlüssel lösen, dann die Schutzhaube zurückschwenken. Den Spaltkeil so über den beiden Vorsprüngen für die in der Abbildung rechts gezeigten Einstellungen nach oben oder unten verstellen, daß der Abstand zwischen Spaltkeil und Sägeblatt erzielt wird.

#### VORSICHT:

Bei der Einstellung des Spaltkeils die folgenden Hinweise beachten:

Der Abstand zwischen der Innenrundung des Spaltkeils und dem Zahnkranz des Sägeblattes darf 5 mm nicht überschreiten.

Der unterste Punkt des Sägeblatt-Zahnkranzes darf nicht mehr als 5 mm unter der Unterkante des Spaltkeils liegen.

### Einstellung der Schnitttiefe (Abb. 5)

Den Feststellhebel an der Tiefeneinstellung lösen und die Grundplatte nach oben oder unten verstellen. An der gewünschten Schnitttiefe die Grundplatte durch Festziehen des Hebels sichern.

#### VORSICHT:

- Zum Sägen von dünnen Werkstücken eine geringe Schnitttiefe verwenden, um saubere, sichere Schnitte zu gewährleisten.
- Nach jeder Einstellung der Schnitttiefe den Hebel gut festziehen.

### Einstellung für Schrägschnitte (Abb. 6)

- Die Knebelmuttern vorn und hinten lösen und die Handkreissäge in die gewünschte Richtung schwenken (0 – 45°). Nach der Einstellung die Knebelmuttern wieder gut festziehen. (5603R, 5703R, 5903R, 5103R)
- Die vordere Knebelmutter lösen und die Handkreissäge in die gewünschte Richtung schwenken (0 – 60°). Nach der Einstellung die vordere Knebelmutter wieder gut festziehen. (5143R)

### Schnittlinie (5603R, 5703R) (Abb. 7)

Bei rechtwinkligen Schnitten kann die rechte Aussparung vorn an der Grundplatte als Hilfsmarkierung für die Schnittlinie genutzt werden.

Bei 45°-Schrägschnitten die linke Aussparung verwenden.

### **Schnittskala (5903R, 5103R) (Abb. 8)**

Bei rechtwinkligen Schnitten die 0°-Ausparung als Hilfsmarkierung für die Schnittlinie benutzen, bei 45°-Schnitten die 45°-Ausparung.

### **Schnittskala (5143R) (Abb. 9)**

Bei rechtwinkligen Schnitten die 0°-Ausparung als Hilfsmarkierung für die Schnittlinie benutzen, bei 30°-Schnitten die 30°-Ausparung, bei 45°-Schnitten die 45°-Ausparung und bei 60°-Schnitten die 60°-Ausparung.

### **Ein- und Ausschalten (Abb. 10)**

Eine Einschaltsperrung ist vorgesehen, um eine versehentliche Betätigung des Ein-/Aus-Schalters zu verhindern. Zum Einschalten die Einschaltsperrung und gleichzeitig den Ein-/Aus-Schalter drücken. Zum Ausschalten den Ein-/Aus-Schalter loslassen.

VORSICHT:

- Vor dem Anschluß der Handkreissäge an das Stromnetz immer überprüfen, ob der Ein-/Aus-Schalter ordnungsgemäß funktioniert und beim Loslassen wieder in die Ausgangsstellung (OFF) zurückspringt.

### **Betrieb (Abb. 11)**

Die Handkreissäge fest halten. Die Grundplatte so auf das zu sägende Werkstück setzen, daß das Sägeblatt nichts berührt. Danach die Handkreissäge einschalten und warten, bis das Sägeblatt seine volle Drehzahl erreicht hat. Jetzt die Handkreissäge einfach vorwärts über das Werkstück führen, horizontal halten und stetig vorwärts bewegen, bis der Schnitt komplett ist. Um saubere Schnitte zu erzielen, eine gerade Schnittlinie einhalten und die Handkreissäge mit gleichbleibender Geschwindigkeit vorwärts führen.

VORSICHT:

- Aus Sicherheitsgründen müssen alle Sägearbeiten mit dem angebauten Spaltkeil ausgeführt werden, außer wenn die Handkreissäge nicht an der Kante eines Werkstücks, sondern an einer Stelle in der Mitte angesetzt wird.
- Das Sägeblatt nicht durch seitlichen Druck zum Stillstand bringen.

### **Parallelanschlag (Abb. 12 u. 13)**

Der Parallelanschlag wird für Schnitte eingesetzt, die exakt parallel zur Werkstückkante verlaufen. Dazu den Parallelanschlag einfach gegen die Werkstückkante schieben und mit den Schrauben vorn an der Grundplatte sichern. Außerdem können mit Hilfe des Parallelanschlags wiederholte Schnitte in gleichbleibendem Abstand ausgeführt werden.

### **Absaugstutzen (Abb. 14, 15 u. 16)**

(zum Anschluß eines Absauggerätes)

Für saubere Sägearbeiten kann ein Absauggerät an die Handkreissäge angeschlossen werden. Den Absaugstutzen mit der Schraube an der Handkreissäge befestigen, dann den Schlauch des Absauggerätes an den Absaugstutzen anschließen.

## **WARTUNG**

VORSICHT:

Vor Arbeiten an der Handkreissäge vergewissern Sie sich, daß der Schalter in der Position OFF und der Netzstecker gezogen ist.

Zur Gewährleistung der Produktsicherheit und -zuverlässigkeit sind Reparaturen, Wartungsarbeiten und Einstellungen von einer Makita-Service-Station auszuführen.

- |                                    |  |                          |
|------------------------------------|--|--------------------------|
| ① Chiave esagonale                 | ⑫ Bullone a esagono incassato (per la regolazione del cuneo) | ⑳ Tagli ad angolo di 60° |
| ② Dispositivo di bloccaggio albero | ⑬ Profondità di taglio                                       | ㉑ Tagli ad angolo di 45° |
| ③ Per stringere                    | ⑭ Per allentare  | ㉒ Tagli ad angolo di 30° |
| ④ Per allentare                    | ⑮ Leva   | ㉓ Tagli diritti          |
| ⑤ Lama sega                        | ⑯ Dado ad alette   | ㉔ Lama                   |
| ⑥ Flangia esterna                  | ⑰ Per tagli a smusso di 45°                                  | ㉕ Base                   |
| ⑦ Flangia interna                  | ⑱ Per tagli diritti  | ㉖ Guida superiore        |
| ⑧ Flangia esterna                  | ⑲ Piastra base   | ㉗ Bottone di sblocco     |
| ⑨ Bullone ad esagono incassato     | ㉑ Per tagli ad angolo di 45°                                 | ㉘ Grilletto interruttore |
| ⑩ Lama sega                        | ㉒ Tagli diritti  | ㉙ Aspirapolvere          |
| ⑪ Sporgenze di regolazione         | ㉓ Guida superiore  | ㉚ Segno limite           |
|                                    | ㉔ Base   | ㉛ Tappo portaspazzola    |
|                                    |  | ㉜ Cacciavite             |

## DATI TECNICI

Modello	5603R	5703R	5903R	5103R	5143R
Diametro lama	165 mm	190 mm	235 mm	270 mm	355 mm
Massima profondità di taglio					
A 90°	54 mm	66 mm	85 mm	100 mm	130 mm
A 45°	38 mm	46 mm	64 mm	73 mm	90 mm
Velocità a vuoto (giri/min)	5.000	4.800	4.500	3.800	2.700
Lunghezza totale	330 mm	356 mm	400 mm	442 mm	607 mm
Peso netto	4,2 kg	5,2 kg	7,6 kg	9,4 kg	14,5 kg

- Per il nostro programma di ricerca e sviluppo continui, i dati tecnici sono soggetti a modifiche senza preavviso.
- Nota: I dati tecnici potrebbero differire a seconda del paese di destinazione del modello.

## Alimentazione

L'utensile deve essere collegato ad una presa di corrente con la stessa tensione indicata sulla targhetta del nome, e può funzionare soltanto con la corrente alternata monofase. Esso ha un doppio isolamento in osservanza alle norme europee, per cui può essere usato con le prese di corrente sprovviste della messa a terra.

## Consigli per la sicurezza

Per la vostra sicurezza, riferitevi alle accluse istruzioni per la sicurezza.

## REGOLE ADDIZIONALI DI SICUREZZA

1. Indossate i paraocchi.
2. Lasciate le protezioni al loro posto e in condizioni di lavoro.  
Non bloccate o legate la protezione inferiore in posizione aperta. Controllate il funzionamento della protezione inferiore ogni volta prima di usare l'utensile. Non usatela se non si richiude con uno scatto sulla lama.  
**ATTENZIONE:** Se si fa cadere la sega, la protezione inferiore potrebbe deformarsi e non tornare completamente in posizione.
3. Non usate lame deformate o crepate.
4. Non usate lame in acciaio rapido.
5. Non arrestate la lama esercitando su di essa una pressione laterale.
6. Mantenete le lame pulite e affilate.  
Le lame affilate minimizzano stalli e rinculi.

7. **REICOLD: Tenete le mani lontane dalla lama. Non mettete le mani sotto il pezzo mentre la lama sta girando. Non cercate di togliere il materiale tagliato mentre la lama sta girando. ATTENZIONE: La lama continua a girare per forza d'inerzia dopo che si è spento l'utensile.**

8. **Supportate i grandi pannelli.**  
Per minimizzare il rischio che la lama rimanga bloccata o di rinculi, i grandi pannelli devono essere supportati come mostrato nella Fig. A. Se l'operazione di taglio rende necessario appoggiare la sega sul pezzo da lavorare, essa deve essere messa sulla parte più grande tagliando quella più piccola.

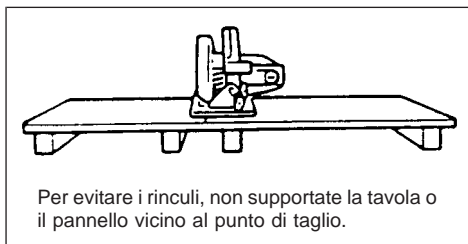


Fig. A

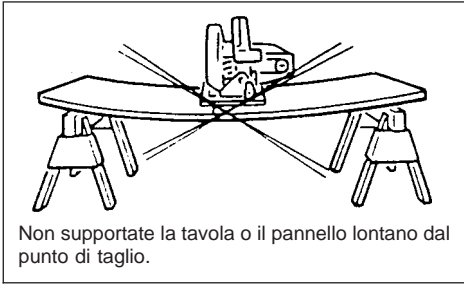


Fig. B

9. Usate la guida pezzo. Usate sempre la guida pezzo o una guida a bordo diritto per il taglio secondo la fibra.
10. State attenti ai rinculi. I rinculi si verificano quando la sega si pianta rapidamente e viene spinta indietro verso l'operatore. Rilasciate immediatamente l'interruttore se la lama si blocca o se la sega si pianta. Mantenete le lame affilate. Supportate i grandi pannelli come mostrato nella Fig. A. Usate una guida pezzo o una guida a bordo dritto per tagliare secondo la fibra. Non forzate l'utensile. State sempre attenti mantenendo il controllo dell'utensile. Non togliete la lama durante il taglio mentre si sta muovendo. **NON mettete mai la mano o le dita dietro la sega. Se si verifica un rinculo, la sega potrebbe facilmente rimbalzare indietro sulla mano causando ferite gravi.**

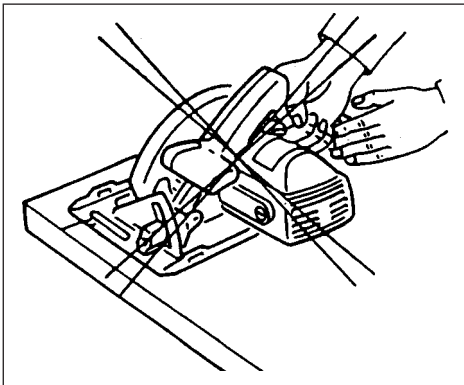


Fig. C

11. Abbassate la protezione. Sollevate la protezione inferiore con il manico retrattile.
12. Regolazioni. Prima di tagliare, accertatevi che le regolazioni per la profondità e il taglio a smusso siano salde.
13. Usate soltanto le lame specificate. Non usate lame con fori di grandezza sbagliata. Non usate mai rondelle o bulloni per lame difettosi o sbagliati.

14. Evitate di tagliare i chiodi. Esaminate il pezzo da lavorare e togliete tutti i chiodi da esso prima di tagliarlo.
15. Quando usate la sega, tenete il cavo di alimentazione lontano dall'area di taglio e posizionatelo in modo che non si impigli sul pezzo da lavorare durante l'operazione di taglio. Lavorate con il supporto corretto per la mano, il supporto corretto per il pezzo da lavorare e con il cavo di alimentazione lontano dall'area di lavoro. **ATTENZIONE:** Per prevenire una perdita di controllo che potrebbe causare ferite, è molto importante supportare correttamente il pezzo da lavorare e tenere saldamente la sega. La Fig. D mostra il tipico supporto per la mano della sega.

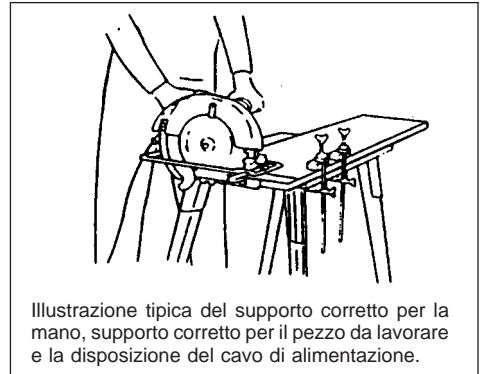


Fig. D

16. Mettete la parte più ampia della base della sega sulla parte del pezzo da lavorare che è supportata solidamente, e non su quella che cade quando si esegue il taglio. Per esempio, la Fig. E illustra il modo **CORRETTO** di tagliare l'estremità di una tavola, e la Fig. F il modo **SBAGLIATO**. Se il pezzo da lavorare è corto o piccolo, bloccatelo con una morsa. **NON CERCATE DI TENER FERMI I PEZZI CORTI CON LA MANO!**

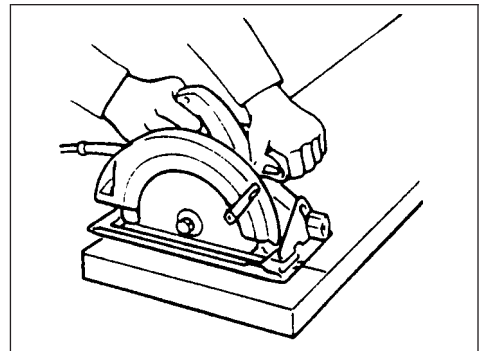


Fig. E

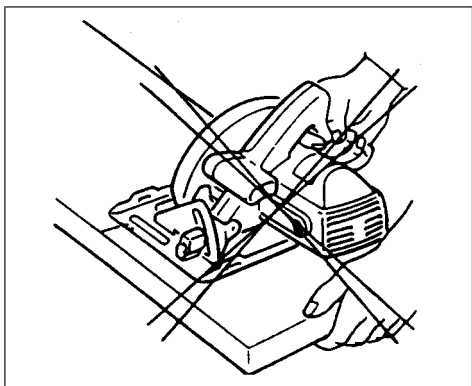


Fig. F

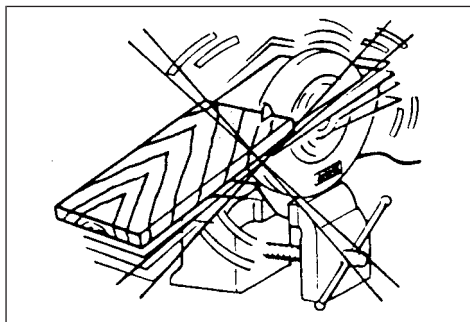


Fig. G

17. Non cercate mai di segare con la sega circolare capovolta bloccata con una morsa. Ciò è estremamente pericoloso e può causare incidenti seri.

18. Prima di appoggiare la sega dopo aver completato un taglio, accertatevi che la protezione inferiore (telescopica) si sia chiusa e che la lama si sia arrestata completamente.

**CONSERVATE QUESTE ISTRUZIONI.**

## ISTRUZIONI DURANTE LA LAVORAZIONE

### Rimozione e installazione della lama della sega

Con questo utensile si possono usare le lame seguenti.

Modello	Diametro massimo	Diametro minimo	Spessore lama	Taglio
5603R	165 mm	150 mm	1,6 mm o meno	1,9 mm o più
5703R	190 mm	170 mm	1,6 mm o meno	1,9 mm o più
5903R	235 mm	210 mm	1,7 mm o meno	2,1 mm o più
5103R	270 mm	260 mm	1,8 mm o meno	2,2 mm o più
5143R	355 mm	350 mm	2,3 mm o meno	2,7 mm o più

Lo spessore del cuneo è di 1,8 mm per i modelli 5603R e 5703R, di 2,0 mm per i modelli 5903R e 5103R e di 2,5 mm per il modello 5143R.

#### ATTENZIONE:

- Non usate lame che non rispondono alle caratteristiche specificate in queste istruzioni.
- Non usate lame con un disco più spesso o con una sede più piccola dello spessore del cuneo.

Per rimuovere la lama della sega, schiacciate completamente il dispositivo di bloccaggio per impedire la rotazione dell'albero e usate poi la chiave esagonale per allentare il bullone a esagono incassato. (Fig. 1)

Togliete poi la flangia esterna, sollevate per quanto possibile il coperchio di sicurezza e togliete la lama. (Fig. 2)

Installate la lama della sega usando il procedimento opposto di rimozione. Installate la flangia interna, la lama, la flangia esterna e il bullone a esagono incassato in quest'ordine. Accertatevi di aver stretto saldamente il bullone con il dispositivo di bloccaggio dell'albero completamente schiacciato. (Fig. 1 e 3)

#### ATTENZIONE:

- Accertatevi che i denti della lama siano rivolti nella stessa direzione di rotazione dell'utensile (la freccia sulla lama deve essere rivolta nella stessa direzione della freccia sull'utensile).
- Il dispositivo di bloccaggio dell'albero non deve mai essere schiacciato durante il funzionamento della sega.
- Per togliere o installare la lama, usate soltanto la chiave esagonale Makita.

### **Regolazione del cuneo (Fig. 4)**

Usate la chiave esagonale per allentare il bullone a esagono incassato per regolare il cuneo, e sollevate poi il coperchio di sicurezza. Spostate il cuneo in su o in giù sopra le due sporgenze per le regolazioni indicate nell'illustrazione, in modo da ottenere la distanza corretta tra il cuneo e la lama della sega.

#### **ATTENZIONE:**

Accertatevi che il cuneo sia regolato in modo che: La distanza tra il cuneo e il bordo dentato della lama non superi i 5 mm. Il bordo dentato non sporga più di 5 mm oltre l'orlo inferiore del cuneo.

### **Regolazione della profondità di taglio (Fig. 5)**

Allentate la leva sulla guida di taglio e spostate in su o in giù la base. Fissate la base alla profondità di taglio desiderata stringendo la leva.

#### **ATTENZIONE:**

- Per tagliare dei pezzi da lavorare sottili, usate una profondità di taglio bassa per dei tagli puliti e sicuri.
- Dopo aver regolato la profondità di taglio, stringete sempre saldamente la leva.

### **Regolazione dei tagli a smusso (Fig. 6)**

- Allentate i dadi ad alette davanti e dietro e inclinate l'utensile all'angolo desiderato per i tagli a smusso (0 – 45°). Dopo la regolazione, stringete saldamente i dadi ad alette davanti e dietro. (5603R, 5703R, 5903R, 5103R)
- Allentate il dado ad alette davanti e inclinate l'utensile all'angolo desiderato per i tagli a smusso (0 – 60°). Dopo la regolazione, stringete saldamente il dado ad alette davanti. (5143R)

### **Regolazione (5603R, 5703R) (Fig. 7)**

Per i tagli diritti, allineate la tacca destra sul davanti della base con la linea di taglio sul pezzo da lavorare. Per i tagli a smusso di 45°, allineate con essa la tacca sinistra.

### **Guida superiore (5903R, 5103R) (Fig. 8)**

Allineate la linea di visione con la tacca di 0° per i tagli diritti, oppure con la tacca di 45° per i tagli ad un angolo di 45°.

### **Guida superiore (5143R) (Fig. 9)**

Allineate la linea di visione con la tacca di 0° per i tagli diritti, con la tacca di 30° per i tagli ad un angolo di 30°, con la tacca di 45° per i tagli ad un angolo di 45° o con la tacca di 60° per i tagli ad un angolo di 60°.

### **Azionamento dell'interruttore (Fig. 10)**

L'utensile è dotato di un bottone di sblocco, per evitare di schiacciare per sbaglio il grilletto dell'interruttore. Per avviare l'utensile, spingete il bottone di sblocco e schiacciate il grilletto dell'interruttore. Rilasciate il grilletto per arrestarlo.

#### **ATTENZIONE:**

- Prima di collegare l'utensile alla presa di corrente, accertatevi sempre che il grilletto dell'interruttore funzioni correttamente e che ritorni sulla posizione "OFF" quando lo rilasciate.

### **Utilizzo (Fig. 11)**

Tenete saldamente l'utensile. Mettete la piastra della base sul pezzo da tagliare senza che la lama faccia contatto con esso. Accendete l'utensile e aspettate che la lama raggiunga la sua velocità massima. Spostate poi semplicemente l'utensile in avanti sulla superficie del pezzo da lavorare, mantenendolo piatto e avanzando uniformemente fino al completamento del taglio. Per ottenere dei tagli puliti, mantenete la linea di taglio dritta e la velocità di avanzamento uniforme.

#### **ATTENZIONE:**

- Usate sempre il cuneo, fuorché quando cominciate il taglio da un punto interno del pezzo.
- Non arrestate la lama esercitando una pressione laterale sul disco.

### **Guida graduata (Fig. 12 e 13)**

La comoda guida graduata permette di eseguire dei tagli di grande precisione. Spingete semplicemente la guida graduata contro il fianco del pezzo da lavorare e fissatela in posizione con la vite sul davanti della base. Essa permette anche di ripetere i tagli di larghezza uniforme.

### **Montaggio del giunto (Fig. 14, 15 e 16)**

(per collegare un aspirapolvere)

Per eseguire dei tagli puliti, collegate un aspirapolvere all'utensile. Installate il giunto sull'utensile usando la vite. Collegate poi il tubo dell'aspirapolvere al giunto.

## **MANUTENZIONE**

#### **ATTENZIONE:**

Prima di eseguire qualsiasi lavoro sulla macchina, accertatevi sempre che sia spenta e staccata dalla presa di corrente.

Per mantenere la sicurezza e l'affidabilità del prodotto, le riparazioni, la manutenzione o le regolazioni dovrebbero essere eseguite da un centro di assistenza Makita autorizzato.

- |  |                                  |                             |
|--|----------------------------------|-----------------------------|
| ① Inbussleutel   | ⑬ Zaagdiepte                     | ⑳ 45° schuine zaagsneden    |
| ② Asvergrendeling                                      | ⑭ Losmaken                       | ㉑ 30° schuine zaagsneden    |
| ③ Vastzetten   | ⑮ Hendel                         | ㉒ Rechte zaagsneden         |
| ④ Losmaken   | ⑯ Vleugelmoer                    | ㉓ Zaagblad                  |
| ⑤ Zaagblad   | ⑰ Voor zagen in een hoek van 45° | ㉔ Grondplaat                |
| ⑥ Buitenste flens                                      | ⑱ Voor recht zagen               | ㉕ Bovengeleider             |
| ⑦ Binnenste flens                                      | ⑲ Grondplaat                     | ㉖ Vergrendelingsknop        |
| ⑧ Buitenste flens                                      | ㉒ 45° schuine zaagsneden         | ㉗ Trekverschakelaar         |
| ⑨ Bout met zeskante kop                                | ㉓ Rechte zaagsneden              | ㉘ Stofzuiger                |
| ⑩ Zaagblad   | ㉔ Bovengeleider                  | ㉙ Limietmarkering           |
| ⑪ Uitsteeksels voor afstelling                         | ㉕ Grondplaat                     | ㉚ Kap van koolborstelhouder |
| ⑫ Bout met zeskante kop (Voor afstelling van spouwmms) | ㉖ 60° schuine zaagsneden         | ㉛ Schroevendraaier          |

**TECHNISCHE GEGEVENS**

Model	5603R	5703R	5903R	5103R	5143R
Bladdiameter .....	165 mm	190 mm	235 mm	270 mm	355 mm
Max. zaagdiepte					
Bij 90° .....	54 mm	66 mm	85 mm	100 mm	130 mm
Bij 45° .....	38 mm	46 mm	64 mm	73 mm	90 mm
Nullasttoerental (omw/min) .....	5 000	4 800	4 500	3 800	2 700
Totale lengte .....	330 mm	356 mm	400 mm	442 mm	607 mm
Netto gewicht .....	4,2 kg	5,2 kg	7,6 kg	9,4 kg	14,5 kg

- In verband met ononderbroken research en ontwikkeling behouden wij ons het recht voor bovenstaande technische gegevens te wijzigen zonder voorafgaande kennisgeving.
- Opmerking: De technische gegevens kunnen van land tot land verschillen.

**Stroomvoorziening**

De machine mag alleen worden aangesloten op een stroombron van hetzelfde voltage als aangegeven op de naamplaat, en kan alleen op enkel-fase wisselstroom worden gebruikt. De machine is dubbel-geïsoleerd volgens de Europese standaard en kan derhalve ook op een niet-geaard stopcontact worden aangesloten.

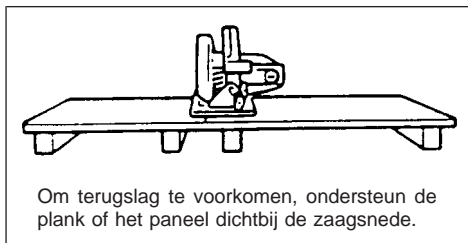
**Veiligheidswenken**

Voor uw veiligheid dient u de bijgevoegde Veiligheidsvoorschriften nauwkeurig op te volgen.

**AANVULLENDE VEILIGHEIDSVoORSCHRIFTEN**

1. Draag oorbescherming.
2. Zorg ervoor dat alle beschermingen aanwezig zijn en in goede staat zijn.  
Klem of bind de onderste beschermkap nooit in de open stand vast. Controleer vóór elk gebruik of de onderste beschermkap goed werkt. Gebruik de machine niet indien de onderste beschermkap niet snel over het zaagblad sluit.  
LET OP: Indien u de machine hebt laten vallen, kan de onderste beschermkap verbogen zijn zodat deze niet volledig terugkeert.
3. Gebruik geen vervormde of gebarsten zaagbladen.
4. Gebruik geen zaagbladen van sneldraaistaal.

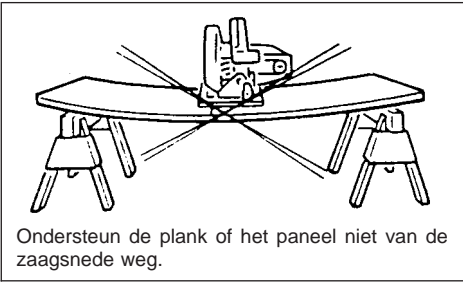
5. Stop het zaagblad niet door er zijwaartse kracht op uit te oefenen.
6. Houd de zaagbladen schoon en scherp. Scherpe zaagbladen verminderen de kans op blokkeren of terugslaan van het zaagblad.
7. GEVAAR: Houd uw handen uit de buurt van de zaagzone.  
Houd uw handen uit de buurt van het zaagblad. Reik niet onder het werkstuk terwijl het zaagblad draait. Probeer niet het gezaagde materiaal te verwijderen terwijl het zaagblad nog draait.  
LET OP: Na het afzetten van de machine blijft het zaagblad freewheelen.
8. Ondersteun grote panelen.  
Grote panelen moeten worden ondersteund zoals afgebeeld in Fig. A, om de kans op klemmen en terugslaan van het zaagblad tot een minimum te beperken.  
Indien de machine tijdens het zagen op het werkstuk moet rusten, laat deze dan op het grotere gedeelte rusten en zaag het kleinere gedeelte eraf.



Om terugslag te voorkomen, ondersteun de plank of het paneel dichtbij de zaagsnede.

Fig. A





Ondersteun de plank of het paneel niet van de zaagsnede weg.

Fig. B

9. Gebruik een langsgeleider.  
Gebruik voor het schulpen altijd een langsgeleider of richtlineaal.

10. Wees op uw hoede voor terugslag.  
Terugslag treedt op wanneer de zaag plotse-ling blokkeert en naar de gebruiker wordt teruggeslagen. Laat de schakelaar onmiddellijk los wanneer het blad vastloopt of de zaag blokkeert. Houd de zaagbladen scherp. Ondersteun grote panelen zoals afgebeeld in Fig. A. Gebruik een langsgeleider of richtlineaal wanneer u schulpt. Forceer de machine niet. Wees op uw hoede en bewaar uw controle over de machine. Verwijder tijdens het zagen de zaag niet van het werkstuk terwijl het zaagblad nog draait.

Plaats **NOOIT** uw hand of uw vingers achter de zaag. In geval van terugslag kan de zaag over uw hand naar achteren worden teruggeslagen, met ernstige verwonding als mogelijk gevolg.

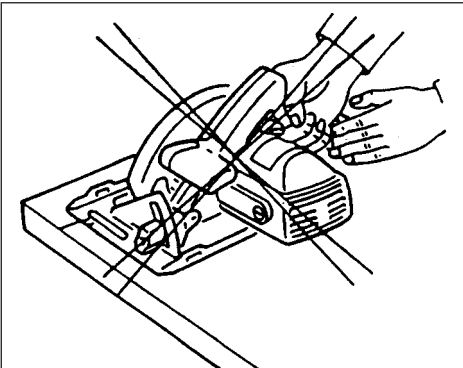


Fig. C

11. Onderste beschermkap. Breng de onderste beschermkap omhoog met behulp van de intrekhendel.
12. Afstellingen. Alvorens met het zagen te beginnen, zorg ervoor dat de afstelbouten en moeren voor zaagdiepte en verstekzagen goed zijn vastgezet.
13. Gebruik uitsluitend de juiste zaagbladen. Gebruik geen zaagbladen met onjuiste asgaten. Gebruik nooit defecte of onjuiste sluitringen of bouten voor de zaagbladen.

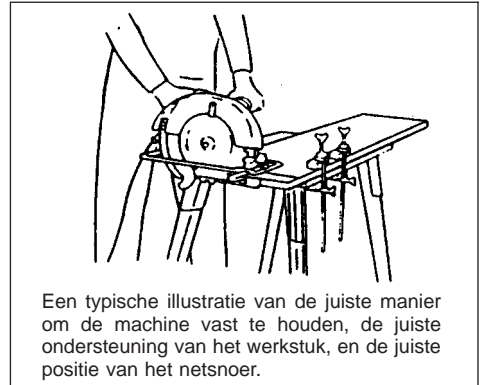
14. Vermijd zagen op spijkers. Alvorens met het zagen te beginnen, verwijder alle spijkers uit het werkstuk.

15. Houd het netsnoer tijdens het zagen uit de zaagzone en plaats het zodanig dat het tijdens het zagen niet op het werkstuk vast komt te zitten.

Houd de machine op de juiste wijze vast met uw handen, ondersteun het werkstuk op de juiste wijze, en houd het netsnoer uit de buurt van de zaagzone.

**WAARSCHUWING:**

Om verlies van controle over de machine en mogelijk persoonlijk letsel te voorkomen, is het belangrijk dat u het werkstuk op de juiste wijze ondersteunt en de zaag stevig vasthoudt. De juiste manier om de machine vast te houden is afgebeeld in Fig. D.



Een typische illustratie van de juiste manier om de machine vast te houden, de juiste ondersteuning van het werkstuk, en de juiste positie van het netsnoer.

Fig. D

16. Plaats het bredere gedeelte van de grondplaat van de machine op het gedeelte van het werkstuk dat goed ondersteund is, en niet op het gedeelte dat eraf zal vallen wanneer het zagen voltooid is. Fig. E toont de **JUISTE** manier om het uiteinde van een plank af te zagen, en Fig. F toont de **ONJUISTE** manier. Indien het werkstuk kort of klein is, klem het dan vast. **PROBEER NIET KORTE WERKSTUKKEN MET UW HAND VAST TE HOUDEN!**

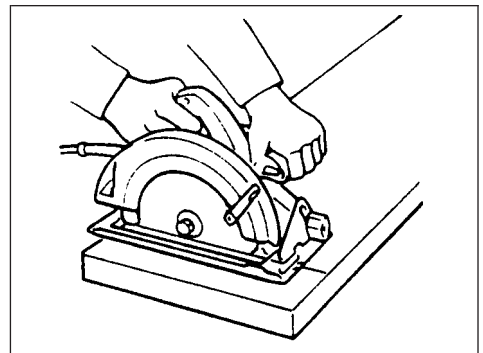


Fig. E

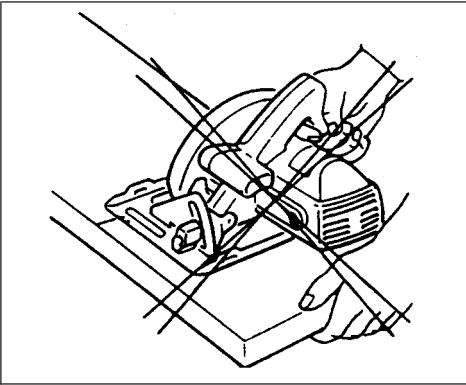


Fig. F

17. Probeer nooit te zagen met de cirkelzaag ondersteboven in een schroefbank vastgezet. Dit is uiterst gevaarlijk en kan ernstige ongelukken veroorzaken.

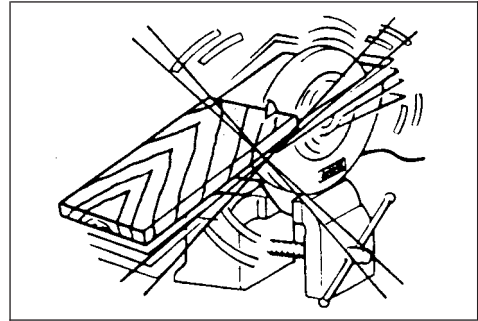


Fig. G

18. Alvorens de machine na het zagen neer te zetten, controleer of de onderste (uitschuifbare) beschermkap dichtgegaan is en het zaagblad volledig tot stilstand is gekomen.

**BEWAAR DEZE VOORSCHRIFTEN.**

## BEDIENINGSVOORSCHRIFTEN

### Verwijderen of installeren van het zaagblad

Het volgende blad kan met deze machine worden gebruikt.

Model	Max. diameter	Min. diameter	Bladdikte	Zaagsnede
5603R	165 mm	150 mm	1,6 mm of minder	1,9 mm of meer
5703R	190 mm	170 mm	1,6 mm of minder	1,9 mm of meer
5903R	235 mm	210 mm	1,7 mm of minder	2,1 mm of meer
5103R	270 mm	260 mm	1,8 mm of minder	2,2 mm of meer
5143R	355 mm	350 mm	2,3 mm of minder	2,7 mm of meer

De dikte van het spouwmes is 1,8 mm voor Modellen 5603R en 5703R, 2,0 mm voor Modellen 5903R en 5103R, en 2,5 mm voor Model 5143R.

#### LET OP:

- Gebruik geen zaagbladen die niet voldoen aan de specificaties in deze gebruiksaanwijzing.
- Gebruik geen zaagbladen waarvan de schijf dikker is of de zetting kleiner is dan de dikte van het spouwmes.

Om het zaagblad te verwijderen, druk de asvergrendeling volledig in om te voorkomen dat de as gaat draaien, en draai dan de bout met zeskante kop los met behulp van de inbussleutel. (Fig. 1)

Breng de veiligheidskap zo ver mogelijk omhoog om de buitenste flens te verwijderen en verwijder dan het zaagblad. (Fig. 2)

Installeer het zaagblad in de omgekeerde volgorde van verwijderen. Monteer achtereenvolgens de binnenste flens, het zaagblad, de buitenste flens en de bout met zeskante kop. Draai de bout met zeskante kop stevig vast terwijl u de asvergrendeling volledig ingedrukt houdt. (Fig. 1 en 3)

#### LET OP:

- Zorg ervoor dat de tanden van het zaagblad naar voren wijzen in dezelfde richting als de draairichting van de machine. (De pijl op het zaagblad moet in dezelfde richting wijzen als de pijl op de machine.)
- Druk de asvergrendeling nooit in terwijl de zaag draait.
- Gebruik alleen de Makita dopsleutel voor het verwijderen of installeren van het zaagblad.

#### **Afstellen van het spouwmes (Fig. 4)**

Gebruik de dopsleutel voor het losdraaien van de zeskante bout voor afstelling van het spouwmes en breng dan de veiligheidskap omhoog. Beweeg het spouwmes omhoog of omlaag over de twee uitsteeksel voor afstelling (zie de afbeelding), zodat de juiste afstand tussen het spouwmes en het zaagblad wordt verkregen.

LET OP:

Het spouwmes moet zodanig worden afgesteld dat: De afstand tussen het spouwmes en de getande rand van het zaagblad niet meer dan 5 mm bedraagt. De getande rand niet meer dan 5 mm onder de onderste rand van het spouwmes uitsteekt.

#### **Afstellen van zaagdiepte (Fig. 5)**

Zet de hendel op de dieptegeleider los en beweeg de grondplaat op of neer. Zet de grondplaat op de gewenste diepte vast door de hendel vast te zetten.

LET OP:

- Gebruik een geringe zaagdiepte voor het zagen van dunne werkstukken, om veiliger te zagen en schonere zaagsneden te krijgen.
- Na het afstellen van de zaagdiepte, dient u de hendel altijd stevig vast te zetten.

#### **Afstelling voor verstekzagen (Fig. 6)**

- Draai de vleugelmoeren vooraan en achteraan los en zet dan de machine in de gewenste hoek voor verstekzagen (0 – 45°). Na afstelling, de vleugelmoeren vooraan en achteraan stevig vastdraaien. (5603R, 5703R, 5903R, 5103R)
- Draai de vleugelmoer vooraan los en zet dan de machine in de gewenste hoek voor verstekzagen (0 – 60°). Na afstelling, de vleugelmoer vooraan stevig vastdraaien. (5143R)

#### **Zaaghoek instellen (5603R, 5703R) (Fig. 7)**

Voor rechte zaagsneden, laat de zaaglijn op het werkstuk samenvallen met de rechter inkeping op de voorkant van de grondplaat.

Voor 45° schuine zaagsneden, laat de zaaglijn op het werkstuk samenvallen met de linker inkeping.

#### **Bovengeleider (5903R, 5103R) (Fig. 8)**

Laat uw richtlijn samenvallen met de 0° inkeping voor rechte zaagsneden of de 45° inkeping voor 45° schuine zaagsneden.

#### **Bovengeleider (5143R) (Fig. 9)**

Laat uw richtlijn samenvallen met de 0° inkeping voor rechte zaagsneden, de 30° inkeping voor 30° schuine zaagsneden, de 45° inkeping voor 45° schuine zaagsneden, of de 60° inkeping voor 60° schuine zaagsneden.

#### **Werkung van de trekkerschakelaar (Fig. 10)**

Een vergrendelingsknop is voorzien om te voorkomen dat de trekkerschakelaar per toeval wordt ingedrukt. Om de machine aan te zetten, de vergrendelingsknop indrukken en dan de trekkerschakelaar indrukken. Om de machine af te zetten, de trekkerschakelaar loslaten.

LET OP:

- Alvorens de stekker in een stopcontact te steken, altijd eerst controleren of de trekkerschakelaar juist werkt en terugkeert naar de "OFF" stand wanneer hij wordt losgelaten.

#### **Bediening (Fig. 11)**

Houd de machine stevig vast. Zet de grondplaat op het te zagen werkstuk zonder dat het zaagblad ermee in contact komt. Zet dan de machine aan en wacht tot het zaagblad op volle snelheid is gekomen. Beweeg nu gewoon de machine naar voren over het oppervlak van het werkstuk; houd hierbij de machine vlak en beweeg deze langzaam totdat het zagen is voltooid. Om schone zaagsneden te krijgen, dient u uw zaaglijn recht te houden en de machine met gelijkmatige snelheid naar voren te bewegen.

LET OP:

- Gebruik altijd het spouwmes, behalve voor zaagsneden die in het midden van het werkstuk beginnen.
- Stop het zaagblad niet door zijwaartse kracht op de schijf uit te oefenen.

#### **Richtlijnaal (Fig. 12 en 13)**

Het handige richtlijnaal stelt u in staat uiterst nauwkeurige rechte zaagsneden te krijgen. Schuif gewoon het richtlijnaal omhoog tot vlak tegen de zijkant van het werkstuk en zet het vast met de schroef op de voorkant van de grondplaat. Met het richtlijnaal kunt u ook herhaaldelijk zaagsneden van dezelfde breedte zagen.

#### **Koppelstuk (Fig. 14, 15 en 16)**

(voor het aansluiten van een stofzuiger)

Om schoon te werken, kunt u een stofzuiger op uw machine aansluiten. Monteer het koppelstuk op de machine met behulp van de schroef, en sluit dan de slang van een stofzuiger erop aan.

### **ONDERHOUD**

LET OP:

Zorg er altijd voor dat de machine is uitgeschakeld en de stekker uit het stopcontact is verwijderd alvorens werken aan de machine uit te voeren.

Opdat het gereedschap veilig in betrouwbaar blijft, dienen alle reparaties, onderhoud of afstellingen te worden uitgevoerd in een erkend Makita service centrum.

- |                                   |  |                            |
|-----------------------------------|--|----------------------------|
| ① Llave de tubo hexagonal         | ⑫ Perno de cabeza hueca hexagonal<br>(Para ajustar la lámina de seguridad) | ⑳ Guía superior            |
| ② Bloqueo del eje                 | ⑬ Profundidad de corte   | ㉑ Base                     |
| ③ Apretar                         | ⑭ Aflojar  | ㉒ Cortes en ángulo de 60°  |
| ④ Aflojar                         | ⑮ Palanca  | ㉓ Cortes en ángulo de 45°  |
| ⑤ Hoja de sierra                  | ⑯ Tuerca de mariposa   | ㉔ Cortes en ángulo de 30°  |
| ⑥ Collarín exterior               | ⑰ Para cortes en bisel de 45°  | ㉕ Cortes rectos            |
| ⑦ Collarín interior               | ⑱ Para cortes rectos   | ㉖ Hoja                     |
| ⑧ Collarín exterior               | ㉒ Placa base   | ㉗ Base                     |
| ⑨ Perno de cabeza hueca hexagonal | ㉓ Cortes en ángulo de 45°  | ㉘ Guía superior            |
| ⑩ Hoja de sierra                  | ㉔ Cortes rectos  | ㉙ Botón de desbloqueo      |
| ⑪ Salientes de ajuste             |  | ㉚ Accionador               |
|                                   |  | ㉛ Aspiradora               |
|                                   |  | ㉜ Marca de límite          |
|                                   |  | ㉝ Tapa del portaescobillas |
|                                   |  | ㉞ Destornillador           |

**ESPECIFICACIONES**

Modelo	5603R	5703R	5903R	5103R	5143R
Diámetro de la hoja	165 mm	190 mm	235 mm	270 mm	355 mm
Profundidad de corte máxima					
A 90°	54 mm	66 mm	85 mm	100 mm	130 mm
A 45°	38 mm	46 mm	64 mm	73 mm	90 mm
Velocidad en vacío (RPM)	5.000	4.800	4.500	3.800	2.700
Longitud total	330 mm	356 mm	400 mm	442 mm	607 mm
Peso neto	4,2 kg	5,2 kg	7,6 kg	9,4 kg	14,5 kg

- Debido a un programa continuo de investigación y desarrollo, las especificaciones aquí dadas están sujetas a cambios sin previo aviso.
- Nota: Las especificaciones pueden ser diferentes de país a país.

**Alimentación**

La herramienta ha de conectarse solamente a una fuente de alimentación de la misma tensión que la indicada en la placa de características, y sólo puede funcionar con corriente alterna monofásica. El sistema de doble aislamiento de la herramienta cumple con la norma europea y puede, por lo tanto, usarse también en enchufes hembra sin conductor de tierra.

**Sugerencias de seguridad**

Para su propia seguridad, consulte las instrucciones de seguridad incluidas.

**NORMAS DE SEGURIDAD ADICIONALES**

1. Proteja sus oídos.
2. Mantenga las protecciones en su lugar y en correcto estado.  
No apriete ni ciña nunca la protección inferior abierta. Compruebe el funcionamiento de la protección inferior antes de cada utilización. No utilice la herramienta si la protección inferior no se cierra bien sobre la hoja de sierra. PRECAUCIÓN: Si se cae la sierra tal vez se doble la protección inferior, evitando que ésta pueda retornar completamente.
3. No utilice hojas deformadas o agrietadas.
4. No utilice hojas de acero de gran velocidad de corte.
5. No pare las hojas de sierra ejerciendo una presión lateral sobre ellas.

6. Mantenga las hojas limpias y afiladas. Las hojas afiladas reducen las paradas y las tensiones de retroceso.
7. PELIGRO: Mantenga sus manos apartadas del área de corte.  
Aleje las manos de las hojas. No ponga sus manos debajo de la pieza de trabajo mientras la herramienta esté girando. No intente quitar material cortado cuando la hoja esté en movimiento.  
PRECAUCIÓN: Las hojas giran por inercia después de desconectar la alimentación de la herramienta.
8. Apoye los paneles grandes. Los paneles grandes deben ser apoyados como se muestra en la Fig. A para minimizar el riesgo de que la hoja quede atrapada y se produzcan tensiones de retroceso. Cuando la operación de corte requiera apoyar la sierra en la pieza de trabajo, la sierra deberá apoyarse en la parte más grande y deberá cortarse la pieza más pequeña.

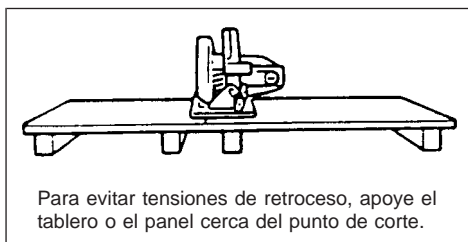


Fig. A

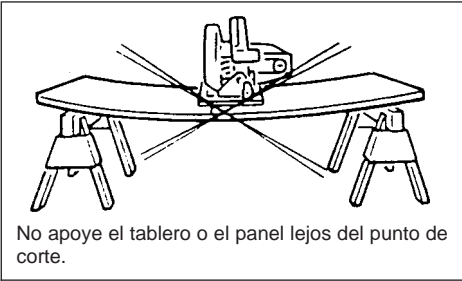


Fig. B

9. Utilice una valla.  
Utilice siempre una valla o guía de borde recto cuando desgarre.

10. Protéjase contra la tensión de retroceso.  
La tensión de retroceso se produce cuando la sierra se para rápidamente y se desplaza hacia el operador. Suelte inmediatamente el accionador si se agarra la cuchilla o se para la sierra. Mantenga afiladas las cuchillas. Apoye los paneles grandes como se muestra en la Fig. A. Utilice una valla o una guía de borde recto cuando desgarre. No fuerce la herramienta. Mantenga alerta y mantenga el control. No quite la sierra de la pieza de trabajo mientras corta estando la hoja en movimiento.

**NUNCA** ponga sus manos o sus dedos detrás de la sierra. Si se produce tensión de retroceso, la sierra podrá saltar fácilmente hacia atrás sobre su mano, causándole, probablemente, una herida grave.

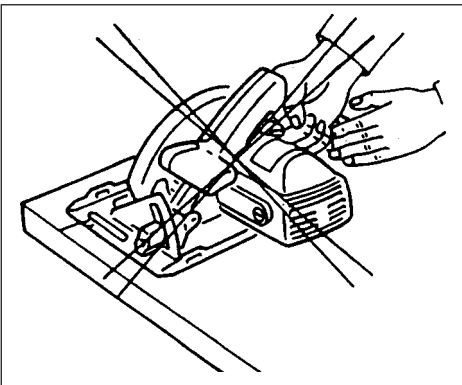


Fig. C

11. Protección inferior. Levante la protección inferior con el asa retráctil.
12. Ajustes. Antes de cortar, asegúrese de que los ajustes de profundidad y bisel estén bien hechos.
13. Utilice solamente las hojas correctas. No utilice hojas cuyos agujeros tengan un tamaño incorrecto. Nunca utilice arandelas o pernos de hojas que tengan defectos o que no sean adecuados.

14. Evite cortar clavos. Antes de cortar, inspeccione y quite todos los clavos que pueda tener la madera.

15. Cuando utilice la sierra, mantenga el cable alejado del área de corte y póngalo de forma que no quede atrapado en la pieza de trabajo durante la operación de corte.

Trabaje con un apoyo apropiado para las manos y para la pieza de trabajo, y ponga el cable alejado del área de trabajo.

**ADVERTENCIA:**

Es importante apoyar correctamente la pieza de trabajo y sujetar firmemente la sierra para no perder su control, lo que podría causar heridas personales. La Fig. D muestra un ejemplo típico de cómo apoyar la sierra.

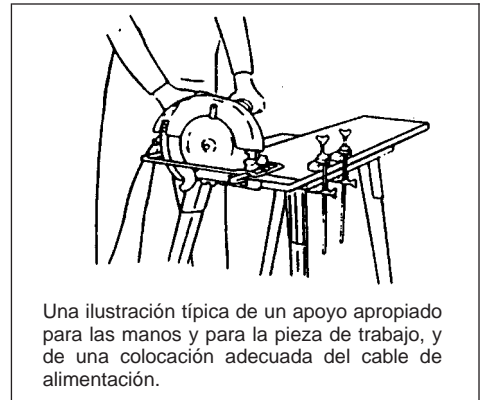


Fig. D

16. Ponga la parte más ancha de la base de la sierra en la parte de la pieza de trabajo que esté bien apoyada, no en la sección que vaya a caer cuando se haga el corte.

A modo de ejemplo, la Fig. E muestra la forma CORRECTA de cortar el extremo de un tablero, y la Fig. F la forma INCORRECTA de cortarlo. Si la pieza de trabajo es corta o pequeña, sujétela.

**¡NO INTENTE SUJETAR LAS PIEZAS PEQUEÑAS CON LAS MANOS!**

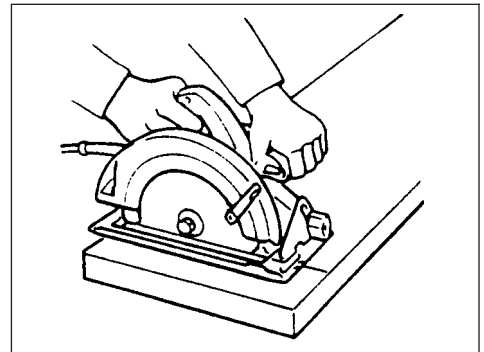


Fig. E

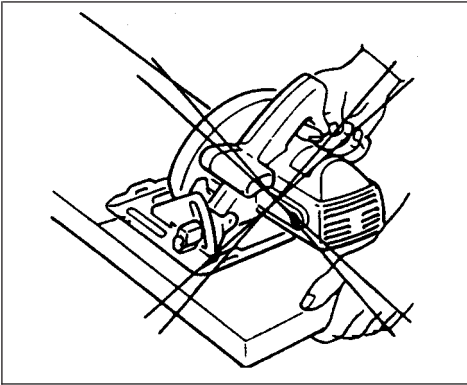


Fig. F

17. Nunca intente serrar con la sierra circular al revés una pieza de trabajo colocada en un tornillo de banco. Esto es muy peligroso y puede causar serios accidentes.

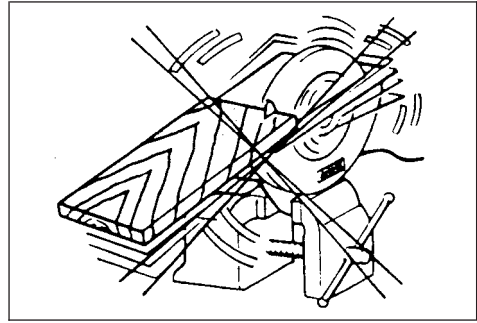


Fig. G

18. Antes de apoyar la herramienta después de haber terminado un corte, asegúrese de que la protección inferior (telescópica) esté cerrada y de que la hoja esté completamente parada.

**GUARDE ESTAS INSTRUCCIONES.**

## INSTRUCCIONES PARA EL FUNCIONAMIENTO

### Extracción o instalación de la cuchilla de sierra

Con esta herramienta pueden utilizarse las hojas siguientes.

Modelo	Diámetro máximo	Diámetro mínimo	Grosor de la hoja	Corte
5603R	165 mm	150 mm	1,6 mm o menos	1,9 mm o más
5703R	190 mm	170 mm	1,6 mm o menos	1,9 mm o más
5903R	235 mm	210 mm	1,7 mm o menos	2,1 mm o más
5103R	270 mm	260 mm	1,8 mm o menos	2,2 mm o más
5143R	355 mm	350 mm	2,3 mm o menos	2,7 mm o más

El grosor de la lámina de seguridad es de 1,8 mm para los modelos 5603R y 5703R, o 2,0 mm para los modelos 5903R y 5103R, o 2,5 mm para el modelo 5143R.

#### PRECAUCIÓN:

- No utilice hojas de sierra que no complan con las características especificadas en estas instrucciones.
- No utilice hojas de sierra cuyo disco sea más grueso o cuya deformación permanente sea menor al grosor de la lámina de seguridad.

Para desmontar la hoja de sierra, presione completamente el bloqueo del eje para impedir que gire el eje, luego afloje el perno de cabeza hueca hexagonal con la llave de tubo hexagonal. (Fig. 1)

Ahora quite el collarín exterior, levante la cubierta de seguridad todo lo posible y quite la hoja de sierra. (Fig. 2)

Instale la hoja de sierra siguiendo a la inversa el procedimiento de desmontaje. Instale el collarín interior, la hoja de sierra, collarín exterior y el perno de cabeza hueca hexagonal, en ese orden. Asegúrese de apretar firmemente el perno de cabeza hueca hexagonal con el bloqueo del eje completamente presionado. (Fig. 1 y 3)

#### PRECAUCIÓN:

- Asegúrese de que los dientes de la hoja apunten en la misma dirección que la rotación de la herramienta (la flecha de la hoja deberá apuntar en la misma dirección que la flecha de la herramienta).
- No presione nunca el bloqueo del eje mientras la sierra esté en marcha.
- Utilice solamente la llave de tubo Makita para extraer o instalar la hoja.

#### **Ajuste de la lámina de seguridad (Fig. 4)**

Utilice la llave de tubo para aflojar el perno de cabeza hueca hexagonal para ajustar la lámina de seguridad, luego levante la cubierta de seguridad. Mueva la lámina de seguridad hacia arriba o hacia abajo sobre los dos salientes para hacer los ajustes indicados en la ilustración, para obtener el juego apropiado entre la lámina de seguridad y la hoja de sierra.

#### **PRECAUCIÓN:**

Asegúrese de que la lámina de seguridad esté ajustada de forma que:

La distancia entre la lámina de seguridad y el borde dentado de la hoja de sierra no sea superior a 5 mm. El borde dentado no sobresalga más de 5 mm del borde inferior de la lámina de seguridad.

#### **Ajuste de la profundidad de corte (Fig. 5)**

Afloje la palanca de la guía de profundidad y mueva la base hacia arriba y hacia abajo. En la profundidad de corte deseada, fije la base apretando la palanca.

#### **PRECAUCIÓN:**

- Utilice una profundidad de corte grande cuando corte piezas finas, para que los cortes sean más claros y seguros.
- Apriete firmemente siempre la palanca después de ajustar la profundidad de corte.

#### **Ajuste de cortes en bisel (Fig. 6)**

- Afloje las tuercas de mariposa en la parte frontal y posterior e incline la herramienta en el ángulo deseado para efectuar los cortes en bisel (0 – 45°). Apriete firmemente las tuercas de mariposa en la parte frontal y posterior después de haber hecho los ajustes. (5603R, 5703R, 5903R, 5103R)
- Afloje la tuerca de mariposa en la parte frontal e incline la herramienta en el ángulo deseado para efectuar los cortes en bisel (0 – 60°). Apriete firmemente la tuerca de mariposa en la parte frontal después de haber hecho los ajustes. (5143R)

#### **Alineación (5603R, 5703R) (Fig. 7)**

Para hacer cortes rectos, alinee la marca derecha de la parte frontal de la base con la línea de corte que haya hecho en la pieza de trabajo.

Para cortes en bisel de 45°, alinee la marca izquierda con la línea de corte.

#### **Guía superior (5903R, 5103R) (Fig. 8)**

Alinee su línea de corte con la marca de 0° para hacer cortes rectos o con la marca de 45° para hacer cortes con un ángulo de 45°.

#### **Guía superior (5143R) (Fig. 9)**

Alinee su línea de corte con la marca de 0° para hacer cortes rectos, con la marca de 30° para hacer cortes con un ángulo de 30°, con la marca de 45° para hacer cortes con un ángulo de 45° o con la marca de 60° para hacer cortes con un ángulo de 60°.

#### **Acción de conmutación (Fig. 10)**

Para evitar que el accionador sea pulsado por accidente se ha suministrado un botón de bloqueo. Para arrancar la herramienta, presione el botón de bloqueo y pulse el accionador. Para que se pare la herramienta, deje libre el accionador.

#### **PRECAUCIÓN:**

- Antes de enchufar la herramienta, compruebe siempre que el accionador funcione correctamente y vuelva a la posición "OFF" cuando se deje libre.

#### **Operación (Fig. 11)**

Sujete firmemente la herramienta. Ponga la placa base sobre la pieza de trabajo que vaya a cortar sin que la hoja haga ningún contacto. Conecte la alimentación de la herramienta y espere hasta que la hoja alcance la máxima velocidad. Ahora, mueva simplemente la herramienta hacia adelante sobre la superficie de la pieza de trabajo, manteniéndola plana y avanzando lentamente hasta terminar el corte. Para hacer unos cortes limpios, siga la línea de corte y mantenga constante su velocidad de avance.

#### **PRECAUCIÓN:**

- La lámina de seguridad deberá utilizarse siempre, excepto cuando se conecta la alimentación de la herramienta en medio de la pieza de trabajo.
- No pare la hoja de sierra ejerciendo una presión lateral sobre el disco.

#### **Regla guía (Fig. 12 y 13)**

La útil regla guía le permite hacer cortes rectos de gran precisión. Deslice simplemente hacia arriba la regla guía contra el lateral de la pieza de trabajo y asegúrela en posición mediante el tornillo de la parte frontal de la base. Esta guía también permite realizar cortes repetidos de una anchura uniforme.

#### **Pieza de unión (Fig. 14, 15 y 16)**

(Para conectar a una aspiradora)

Cuando desee efectuar una operación de corte limpia, conecte una aspiradora a su herramienta. Instale la pieza de unión en la herramienta utilizando el tornillo. Luego conecte la manguera de la aspiradora en la pieza de unión.

#### **MANTENIMIENTO**

#### **ATENCIÓN:**

Asegúrese siempre de que la herramienta esté desconectada y desenchufada antes de realizar ninguna reparación en ella.

Para mantener la seguridad y fiabilidad del producto, las reparaciones, el mantenimiento y los ajustes deberán ser realizados por un Centro de Servicio Autorizado de Makita.

- |   |                                   |                              |
|---|-----------------------------------|------------------------------|
| ① Chave sextavada   | ⑬ Profundidade do corte           | ⑳ Cortes com ângulo de 45°   |
| ② Bloqueio de veio  | ⑭ Apertar                         | ㉑ Cortes com ângulo de 30°   |
| ③ Apertar   | ⑮ Alavanca                        | ㉒ Cortes direitos            |
| ④ Desapertar  | ⑯ Porca de pressão                | ㉓ Lâmina                     |
| ⑤ Lâmina da serra   | ⑰ Para cortes de esquadria de 45° | ㉔ Base                       |
| ⑥ Flange externa  | ⑱ Para cortes a direito           | ㉕ Guia superior              |
| ⑦ Flange interna  | ⑲ Placa base                      | ㉖ Botão de bloqueio          |
| ⑧ Flange externa  | ⑳ Cortes com ângulo de 45°        | ㉗ Gatilho                    |
| ⑨ Parafuso com encaixe hexagonal na cabeça                                  | ㉑ Cortes direitos                 | ㉘ Aspirador                  |
| ⑩ Lâmina da serra   | ㉒ Guia superior                   | ㉙ Marca de limite            |
| ⑪ Saliências de ajuste  | ㉓ Base                            | ㉚ Tampa do suporte da escova |
| ⑫ Parafuso com encaixe hexagonal na cabeça (Para ajustar a lâmina de abrir) | ㉔ Cortes com ângulo de 60°        | ㉛ Chave de parafusos         |

## ESPECIFICAÇÕES

Modelo	5603R	5703R	5903R	5103R	5143R
Diâmetro da lâmina .....	165 mm	190 mm	235 mm	270 mm	355 mm
Profundidade máxima de corte					
A 90° .....	54 mm	66 mm	85 mm	100 mm	130 mm
A 45° .....	38 mm	46 mm	64 mm	73 mm	90 mm
Velocidade em vazio (R.P.M.) .....	5.000	4.800	4.500	3.800	2.700
Comprimento total .....	330 mm	356 mm	400 mm	442 mm	607 mm
Peso líquido .....	4,2 kg	5,2 kg	7,6 kg	9,4 kg	14,5 kg

- Devido a um programa contínuo de pesquisa e desenvolvimento, estas especificações podem ser alteradas sem aviso prévio.
- Nota: As especificações podem variar de país para país.

### Alimentação

A máquina só deve ser ligada a uma fonte de alimentação com a mesma voltagem da indicada na placa de características, e só funciona com alimentação CA monofásica. Tem um sistema de isolamento duplo de acordo com as normas europeias e pode, por isso, utilizar tomadas sem ligação à terra.

### Conselhos de segurança

Para sua segurança, leia as instruções anexas.

## REGRAS DE SEGURANÇA ADICIONAIS

1. Use protectores para os ouvidos.
2. Mantenha os resguardos no lugar e em condições de trabalho.  
Nunca prenda ou mantenha o resguardo inferior aberto. Verifique o funcionamento do resguardo inferior antes de cada utilização. Não utilize a máquina se o resguardo inferior não fechar completamente sobre a lâmina da serra.  
**PRECAUÇÃO:** Se deixou cair a serra, o resguardo inferior pode estar dobrado, impedindo um retorno completo.
3. Não utilize lâminas que estejam deformadas ou partidas.
4. Não utilize lâminas de aço de alta velocidade.
5. Não päre as lâminas fazendo pressão lateral.

6. Mantenha as lâminas limpas e afiadas. Lâminas afiadas minimizam paragens e retrocesso.
7. **PERIGO:** Mantenha as mãos afastadas da área de corte.  
Mantenha as mãos afastadas das lâminas. Não toque no corte enquanto as lâminas estão a rodar. Não tente retirar o material cortado quando as lâminas estão em movimento.  
**PRECAUÇÃO:** As lâminas continuam a movimentar-se depois de desligar.
8. Suporte painéis grandes.  
Grandes painéis devem ser suportados como indicado na Fig. A, para minimizar o risco da lâmina prender e retroceder.  
Quando a operação de corte necessita que a serra esteja assente na peça de trabalho, a serra deve estar assente na maior porção e a peça mais pequena ser cortada.

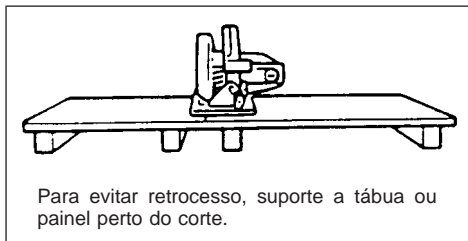


Fig. A



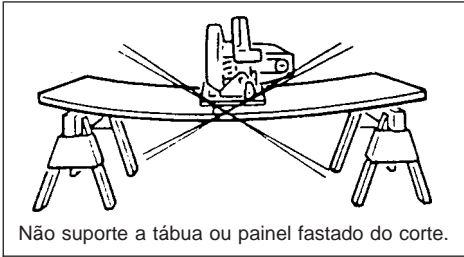


Fig. B

9. Utilize vedação para escarificação. Utilize sempre uma vedação ou guia de aresta quando corta.
10. Salvguarda contra retrocesso. Ocorre retrocesso quando a serra pára de repente rapidamente e retrocede na direcção do operador. Liberte o gatilho imediatamente se a lâmina ficar encoberta ou a serra parar de repente. Mantenha as lâminas afiadas. Suporte painéis grandes como indicado na Fig. A. Utilize vedação ou aresta direita quando corta. Não force a máquina. Mantenha-se atento e em controle. Não retire a serra da peça a cortar enquanto a serra está em movimento. **NUNCA** coloque a sua mão ou dedos atrás da serra. Se ocorrer retrocesso, a serra pode facilmente saltar para trás, sobre a sua mão, causando danos severos.

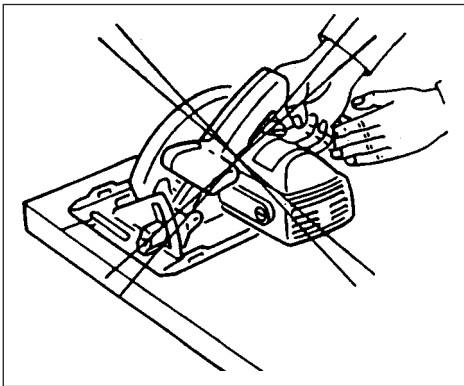


Fig. C

11. Guarda inferior. Levante o resguardo inferior com a pega retráctil.
12. Ajustes. Antes do corte certifique-se de que os ajustes de corte e de esquadria estão fixos.
13. Só instale as lâminas correctas. Não utilize lâminas com orifícios de tamanho incorrecto. Nunca utilize anilhas de lâmina ou pernos estragados ou com o tamanho incorrecto.
14. Evite cortar pregos. Inspeccione e retire todos os pregos da madeira antes de cortar.

15. Durante a operação de corte, mantenha o fio afastado da área de corte e posicione-o de maneira a que não fique na peça a trabalhar durante a operação de corte. Trabalhe com um suporte adequado das mãos, suporte adequado da peça a trabalhar e com o fio afastado da área de trabalho. **AVISO:** É importante que suporte a peça de trabalho correctamente e que agarre na serra firmemente para evitar perda de controle que pode causar danos pessoais graves. A Fig. D ilustra um suporte típico das mãos.

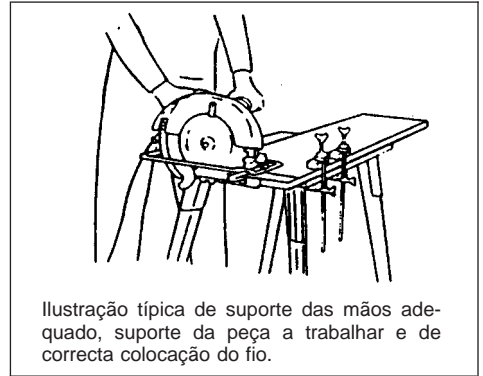


Fig. D

16. Coloque a parte mais ampla da base da serra na parte da peça a trabalhar que está solidamente suportada, não na parte que vai cair quando faz o corte. Como exemplos, a Fig. E ilustra a maneira CORRECTA de cortar a extremidade de uma tábua e a Fig. F a maneira INCORRECTA. Se a peça de trabalho for curta ou pequena, prenda-a. **NÃO TENTE SEGURAR PEÇAS PEQUENAS COM AS MÃOS!**

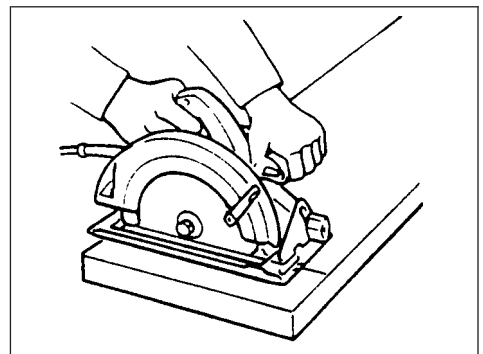


Fig. E

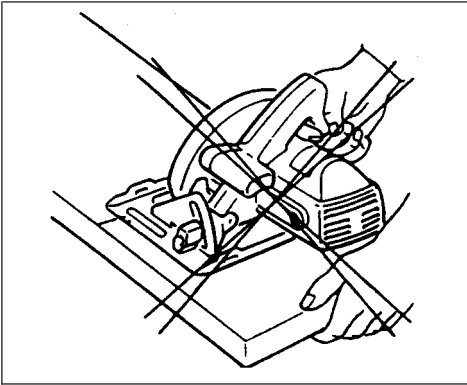


Fig. F

17. Nunca tente serrar com a serra circular presa ao contário num torno. É extremamente perigoso e pode causar sérios acidentes.

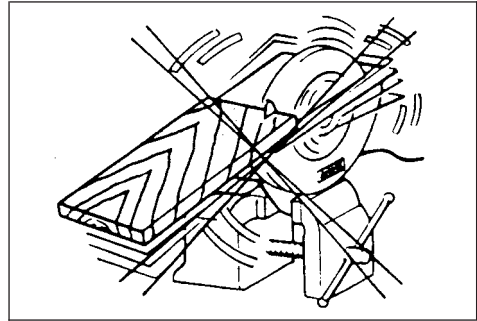


Fig. G

18. Antes de deixar a máquina depois de acabar um corte, certifique-se de que o resguardo inferior (embutido) fechou e a lâmina está completamente parada.

**GUARDE ESTAS INSTRUÇÕES.**

## INSTRUÇÕES DE FUNCIONAMENTO

### Instalar ou retirar a lâmina da serra

As seguintes lâminas podem ser utilizadas com esta máquina.

Modelo	Diâm. máx.	Diâm. mín.	Espessura da lâmina	Corte
5603R	165 mm	150 mm	1,6 mm ou menos	1,9 mm ou mais
5703R	190 mm	170 mm	1,6 mm ou menos	1,9 mm ou mais
5903R	235 mm	210 mm	1,7 mm ou menos	2,1 mm ou mais
5103R	270 mm	260 mm	1,8 mm ou menos	2,2 mm ou mais
5143R	355 mm	350 mm	2,3 mm ou menos	2,7 mm ou mais

A espessura da lâmina de abrir é de 1,8 mm para os modelos 5603R e 5703R, 2,0 mm para os modelos 5903R e 5103R e 2,5 mm para o modelo 5143R.

#### PRECAUÇÃO:

- Não utilize lâminas de serra que não respeitem as características especificadas nestas instruções.
- Não utilize lâminas de serra cujo disco tenha maior espessura ou cujo conjunto seja mais pequeno que a espessura da lâmina de abrir.

Para retirar a lâmina da serra, pressione completamente o bloqueio do veio, para evitar a rotação do veio e depois utilize a chave hexagonal para desapertar o parafuso com encaixe hexagonal na cabeça. (Fig. 1)

Em seguida retire a flange externa, levante a cobertura de segurança o mais possível e retire a lâmina da serra. (Fig. 2)

Coloque a lâmina da serra utilizando o procedimento inverso do de a retirar. Coloque a flange interna, a lâmina da serra, a flange externa e o parafuso com encaixe hexagonal na cabeça, nessa ordem. Certifique-se de que aperta o parafuso com encaixe hexagonal na cabeça firmemente, com o bloqueio do veio completamente pressionado. (Fig. 1 e 3)

#### PRECAUÇÃO:

- Certifique-se de que os dentes da lâmina apontam para a frente, na mesma direcção da rotação da máquina (a seta na lâmina deverá apontar na mesma direcção da seta na máquina).
- Nunca pressione o bloqueio do veio enquanto a serra está a funcionar.
- Utilize só chave tubular da Makita para retirar ou colocar a lâmina.

#### **Ajuste da lâmina de abrir (Fig. 4)**

Utilize a chave tubular para desapertar o parafuso com encaixe hexagonal na cabeça para o ajuste da lâmina de abrir e em seguida levante a cobertura de segurança. Movimente a lâmina de abrir para cima e para baixo sobre as duas saliências para ajustes indicadas na ilustração à direita, de maneira a obter o espaço livre adequado entre a lâmina de abrir e a lâmina da serra.

#### **PRECAUÇÃO:**

Certifique-se de que a lâmina de abrir está ajustada de maneira que:

A distância entre a lâmina de abrir e o aro dentado da lâmina da serra não é mais do que 5 mm.

O aro dentado não ultrapassa mais do que 5 mm a aresta inferior da lâmina de abrir.

#### **Ajuste da profundidade de corte (Fig. 5)**

Levante a alavanca no guia de profundidade e movimente a base para cima e para baixo. Na profundidade de corte desejada, prenda a base apertando a alavanca.

#### **PRECAUÇÃO:**

- Utilize um corte raso quando corta peças finas, para um corte limpo e seguro.
- Depois de ajustar a profundidade de corte, aperte sempre seguramente a alavanca.

#### **Ajustes para cortes de esquadria (Fig. 6)**

- Desaperte as porcas de pressão à frente e atrás e incline a máquina para o ângulo desejado para cortes de esquadria (0 – 45°). Prenda as porcas de pressão firmemente à frente e atrás depois de fazer os ajustes. (5603R, 5703R, 5903R, 5103R)
- Desaperte as porcas de pressão à frente e incline a máquina para o ângulo desejado para cortes de esquadria (0 – 60°). Prenda as porcas de pressão firmemente à frente depois de fazer os ajustes. (5143R)

#### **Alinhamento por pontos de mira**

##### **(5603R, 5703R) (Fig. 7)**

Para cortes direitos, alinhe o entalhe do lado direito na frente da base com a sua linha de corte no material de trabalho.

Para cortes de chanfradura de 45°, alinhe o entalhe do lado esquerdo.

#### **Guia superior (5903R, 5103R) (Fig. 8)**

Alinhe a sua linha de visão ou com o entalhe de 0° para cortes a direito ou o entalhe de 45° graus para cortes com 45°.

#### **Guia superior (5143R) (Fig. 9)**

Alinhe a sua linha de visão com o entalhe de 0° para cortes a direito, com o entalhe de 30° graus para cortes com 30° graus, o entalhe de 45° graus para cortes com 45° ou o entalhe de 60° graus para cortes com 60°.

#### **Ação de ligar (Fig. 10)**

Para evitar que o gatilho seja acidentalmente puxado existe um botão de bloqueio. Para ligar a máquina, pressione o botão de bloqueio e puxe o gatilho. Liberte o gatilho para parar.

#### **PRECAUÇÃO:**

- Antes de ligar a máquina, verifique sempre se o gatilho funciona correctamente e volta para a posição "OFF" quando libertado.

#### **Operação (Fig. 11)**

Pegue na máquina firmemente. Coloque a placa base na peça a cortar sem que a lâmina faça nenhum contacto. Em seguida ligue a máquina e espere até que a lâmina atinja a velocidade máxima. Nessa altura movimente a máquina para a frente sobre a superfície da peça de trabalho, mantendo-a plana e avançando lentamente até que o corte esteja completo. Para cortes perfeitos, mantenha a sua linha de corte direita e a sua velocidade de avanço uniforme.

#### **PRECAUÇÃO:**

- Deve utilizar sempre a lâmina para abrir, excepto quando encaixa no meio da peça de trabalho.
- Não páre a lâmina da serra fazendo pressão no disco.

#### **Régua guia (Fig. 12 e 13)**

A guia permite-lhe a execução de cortes extremamente direitos. Deslize simplesmente a guia aconchegando o lado da peça de trabalho e prenda-a na posição com o parafuso na frente da base. Também torna possível a execução de cortes repetidos com profundidade uniforme.

#### **Ligação (Fig. 14, 15 e 16)**

(para ligar a um aspirador)

Quando deseje executar uma operação de corte limpa, ligue um aspirador à sua máquina. Coloque uma união na ferramenta utilizando um parafuso. Em seguida ligue uma mangueira de aspirador à união.

## **MANUTENÇÃO**

#### **CUIDADO:**

Certifique-se sempre de que a máquina está desligada e a ficha retirada da tomada antes de efectuar qualquer trabalho na máquina.

Para salvaguardar a segurança e a fiabilidade do produto, as reparações, manutenção e afinações deverão ser sempre efectuadas por um Centro de Assistência Autorizado MAKITA.

① Unbrakonøgle	⑫ Sekskantbolt	⑳ 60° vinkelsnit
② Spindellås	(til justering af spaltekni- ven)	㉑ 45° vinkelsnit
③ Spænd	⑬ Skæredybde	㉒ 30° vinkelsnit
④ Løsn	⑭ Løsn	㉓ Lige snit
⑤ Savblad	⑮ Håndtag	㉔ Savblad
⑥ Ydre flange	⑯ Fløjmåtrik	㉕ Grundplade
⑦ Indre flange	⑰ 45° geringssavning	㉖ Topguide
⑧ Ydre flange	⑱ Lige snit	㉗ Låseknop
⑨ Sekskantbolt	⑲ Grundplade	㉘ Afbryderknop
⑩ Savblad	㉒ 45° vinkelsnit	㉙ Støvsuger
⑪ Indstilling af savbladsfremspring	㉓ Lige snit	㉚ Slidmarkering
	㉔ Topguide	㉛ Børsteholderhætte
	㉕ Grundplade	㉜ Skruetrækker

## SPECIFIKATIONER

Model	5603R	5703R	5903R	5103R	5143R
Savbladsdiameter .....	165 mm	190 mm	235 mm	270 mm	355 mm
Maksimal skæredybde					
ved 90° .....	54 mm	66 mm	85 mm	100 mm	130 mm
ved 45° .....	38 mm	46 mm	64 mm	73 mm	90 mm
Omdrejning (per min.) .....	5 000	4 800	4 500	3 800	2 700
Længde .....	330 mm	356 mm	400 mm	442 mm	607 mm
Vægt .....	4,2 kg	5,2 kg	7,6 kg	9,4 kg	14,5 kg

- Ret til tekniske ændringer forbeholdes.
- Bemærk: Data kan variere fra land til land.

## Strømforsyning

Maskinen må kun tilsluttes en strømforsyning med samme spænding, som angivet på typeskiltet, og kan kun anvendes på enfaset vekselstrømforsyning. I henhold til de europæiske retningslinier er den dobbeltisoleret og kan derfor også tilsluttes netstik uden jordforbindelse.

## Sikkerhedsbestemmelser

Af sikkerhedsgrunde bør De sætte Dem ind i de medfølgende Sikkerhedsforskrifter.

## YDERLIGERE

## SIKKERHEDSBESTEMMELSER

1. Benyt høreværn.
2. Sørg for at beskyttelseskapper er på plads og i funktionsdygtig stand.  
Den nedre beskyttelseskappe må aldrig kiles eller bindes fast. Kontrollér før hver brug, at den nedre beskyttelseskappe virker. Anvend ikke maskinen, hvis den nedre beskyttelseskappe ikke lukker over savbladet med det samme.  
**VIGTIGT:** Hvis saven tabes, kan den nedre beskyttelseskappe blive bøjet, hvilket kan forårsage, at den ikke kan returnere fuldstændigt.
3. Benyt aldrig deformede eller revnede savblade.
4. Benyt aldrig savblade, der er fremstillet af HS-stål.
5. Stop aldrig savbladet ved hjælp af tryk på savbladet fra siden.
6. Hold savblade rene og skarpe.  
Skarpe savblade reducerer risikoen for at bladet klemmes fast eller springer tilbage.

7. **FARE: Hold hænderne væk fra skæreamrådet. Hold hænderne væk fra savblade. Ræk ikke ind under emnet, mens savbladet roterer. Forsøg ikke at fjerne afsavet materiale, mens savbladet roterer.**

**VIGTIGT:** Savblade roterer et stykke tid efter, at motorkraften er afbrudt.

8. **Understøt store plader.**  
Store plader skal understøttes som vist i Fig. A for at minimere risikoen for at savbladet klemmes fast eller springer tilbage.

Når savningen kræver, at saven hviler på emnet, skal saven hvile på det største stykke, mens det mindste saves af.

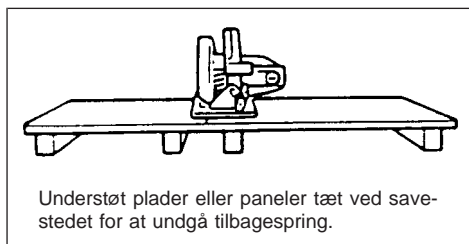


Fig. A

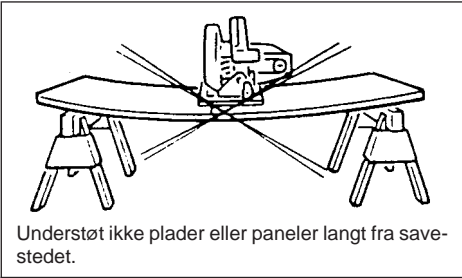


Fig. B

9. Brug parallelanslag.  
Brug altid et parallelanslag eller anslag med lige kant, når der saves.
10. Tag forholdsregler mod tilbagespring.  
Saven springer tilbage, når saven pludselig kører fast og drives tilbage mod brugeren. Slip afbryderkontakten øjeblikkeligt, hvis savbladet binder, eller saven kører fast. Hold savblade skarpe. Understøt store plader som vist i Fig. A. Anvend parallelanslag eller anslag med lige kant, når der saves. Brug ikke magt. Vær altid vågen og på vagt. Fjern aldrig save fra et emne, mens savbladet stadig kører. Placér **ALDRIG** hænderne eller fingrene bag saven. Hvis saven springer tilbage, kan den nemt hoppe baglæns hen over hånden og forvolde alvorlig personskade.

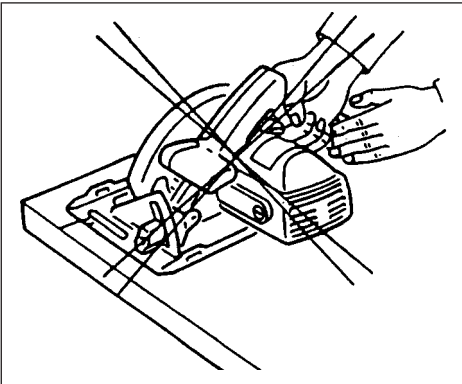


Fig. C

11. Nedre beskyttelseskappen. Hæv den nedre beskyttelseskappe med håndtaget.
12. Indstillinger. Før der saves skal det kontrolleres, at dybdeindstilling og geringsindstilling er korrekt.
13. Brug kun de korrekte savblade ved montering. Benyt ikke savblade med en forkert størrelse huller. Benyt aldrig defekte eller forkerte spændeskiver eller bolte til savbladet.
14. Undgå at skære i søm. Kontrollér om der sidder søm i tømret. Fjern eventuelle søm, før der saves.

15. Når saven anvendes, skal netledningen holdes væk fra savestedet. Placér netledningen, så den ikke kommer i klemme på emnet under savningen.

Anvend saven med passende håndstøtte, passende understøtning af emnet, og netledningen ført væk fra arbejdsområdet.

**ADVARSEL:**

Det er vigtigt, at emnet understøttes på korrekt vis, og at saven holdes med fast hånd for at sikre, at De ikke mister kontrollen over den, hvilket kan forvolde alvorlig personskade. Fig. D viser en typisk måde at holde saven på.

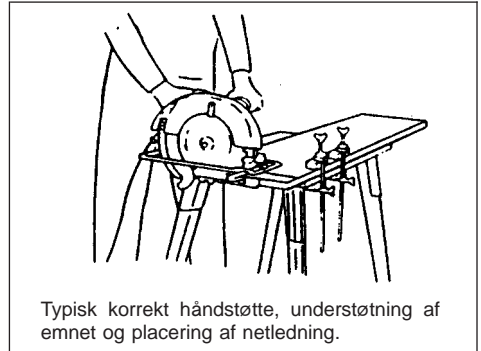


Fig. D

16. Placér den bredeste del af savens grundplade på den del af emnet, der er solidt understøttet, ikke på den del, der vil falde af, når savning foretages. Eksempelvis viser Fig. E den RIGTIGE måde at skære enden af et bræt, og Fig. F viser den FORKERTE måde. Hvis emnet er kort eller lille, skal det spændes fast. **FORSØG ALDRIG AT HOLDE KORTE EMNER I HÅNDEN!**

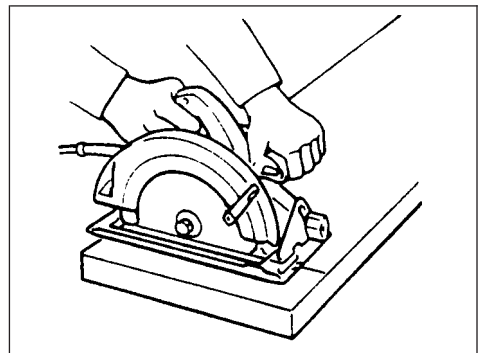


Fig. E

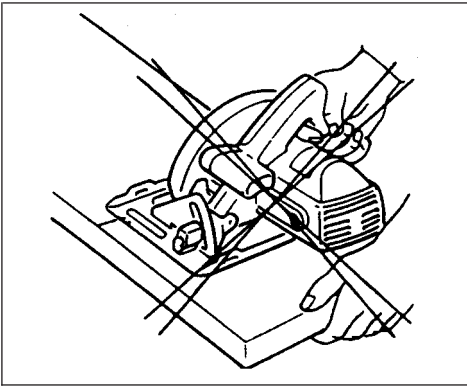


Fig. F

17. Forsøg aldrig at save med rundsaven vendt på hovedet eller fastspændt i en spændeskru. Dette er ekstremt farligt, og kan give anledning til alvorligt ulykker.

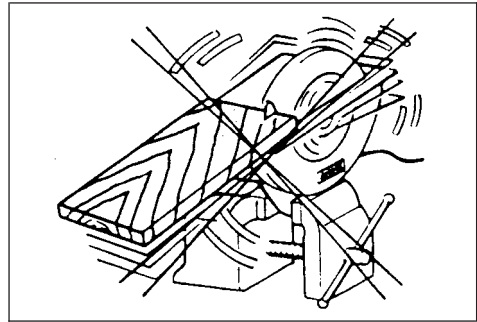


Fig. G

18. Før maskinen sættes ned efter udførelse af en savning, skal det kontrolleres, at den nedre beskyttelseskappe (teleskoperende) er lukket, og at savbladet står helt stille.

**GEM DISSE FORSKRIFTER.**

## ANVENDELSE

### Afmontering eller montering af savblad

Følgende savblade kan bruges til denne maskine.

Model	Max. diameter	Min. diameter	Savbladsbredde	Skærebredde
5603R	165 mm	150 mm	1,6 mm eller mindre	1,9 mm eller mere
5703R	190 mm	170 mm	1,6 mm eller mindre	1,9 mm eller mere
5903R	235 mm	210 mm	1,7 mm eller mindre	2,1 mm eller mere
5103R	270 mm	260 mm	1,8 mm eller mindre	2,2 mm eller mere
5143R	355 mm	350 mm	2,3 mm eller mindre	2,7 mm eller mere

Bredden på spaltekniven er 1,8 mm for modellerne 5603R og 5703R eller 2,0 mm for modellerne til 5903R og 5103R eller 2,5 mm for model 5143R.

#### VIGTIGT:

- Benyt ikke savblade, der ikke svarer til de her angivne specifikationer.
- Benyt ikke savblade hvis skive er tykkere eller hvis savespør er smallere end tykkelsen af spaltekniven.

For at fjerne savbladet trykkes spindellåsen helt ned for at forhindre rotation af akslen, hvorefter unbrakonøglen bruges til at løsne sekskantbolten. (Fig. 1)

Fjern nu den ydre flange. Hæv beskyttelseskappen så meget som muligt og fjern savbladet. (Fig. 2)

Monér savbladet ved at gå frem i modsat rækkefølge af afmonteringsproceduren. Monér den indre flange, savbladet, ydre flange og sekskantbolten i nævnte rækkefølge. Husk at spænde sekskantbolten forsvarligt til, mens spindellåsen holdes helt nede.

(Fig. 1 og 3)

#### VIGTIGT:

- Kontrollér, at savbladets tænder peger fremad i samme retning som maskinens rotationsretning (pilen på savbladet skal pege i samme retning som pilen på maskinen).
- Tryk aldrig spindellåsen ned, mens saven kører.
- Anvend kun Makita topnøglen ved afmontering og montering af savbladet.

### Justering af spaltekniv (Fig. 4)

Brug topnøglen til at løsne sekskantbolten til justering af spaltekniven og hæv derefter beskyttelseskappen. Flyt spaltekniven op eller ned over de to fremspring til indstilling, som vist i figuren således at den korrekte frigang mellem spaltekniven og savbladet opnås.

#### VIGTIGT:

Kontrollér, at spaltekniven er justeret: Så afstanden mellem spaltekniven og savbladets tænder ikke overskrider 5 mm. Så savbladets tænder ikke kommer mere end 5 mm nedenfor spalteknivens nederste kant.

### Justering af skæredybden (Fig. 5)

Løs håndtaget på dybdeguiden og bevæg grundpladen op eller ned. Ved den ønskede skæredybde gøres grundpladen fast ved at spænde håndtaget til.

VIGTIGT:

- Anvend en lille skæredybde ved savning i tynde emner for at opnå en renere og mere sikker savning.
- Spænd altid håndtaget forsvarligt til efter justering af skæredybden.

### Justering til geringssnit (Fig. 6)

- Løsn fløjmåtrikkerne for og bag og hæld maskinen i den ønskede vinkel for geringssnit ( $0 - 45^\circ$ ). Efter justeringen strammes måtrikkerne forsvarligt til igen. (5603R, 5703R, 5903R, 5103R)
- Løsn fløjmåtrikken foran og hæld maskinen i den ønskede vinkel for geringssnit ( $0 - 60^\circ$ ). Efter justeringen strammes måtrikken foran forsvarligt til igen. (5143R)

### Snitlinier (5603R, 5703R) (Fig. 7)

Ved lige snit rettes den højre not på forsiden af grundpladen ind efter snitlinien på emnet.

Ved  $45^\circ$  geringssnit rettes den venstre not ind efter snitlinien.

### Topguide (5903R, 5103R) (Fig. 8)

Ret snitlinien ind med enten  $0^\circ$  noten for lige snit eller  $45^\circ$  noten for  $45^\circ$  vinkelsnit.

### Topguide (5143R) (Fig. 9)

Ret snitlinien ind med enten  $0^\circ$  noten for lige snit eller  $30^\circ$  noten for  $30^\circ$  vinkelsnit, eller  $45^\circ$  noten for  $45^\circ$  vinkelsnit, eller  $60^\circ$  for  $60^\circ$  vinkelsnit.

### Afbryderkontakt (Fig. 10)

Maskinen er forsynet med en låseknop for at forhindre, at afbryderkontakten ved et uheld aktiveres. For at starte maskinen holdes låseknappen inde, mens der trykkes på afbryderkontakten. Slip afbryderkontakten for at stoppe maskinen.

VIGTIGT:

- Før maskinen sættes i stikkontakten, bør De altid kontrollere, at afbryderknappen fungerer korrekt og returnerer til "OFF" positionen, når den slippes.

### ANVENDELSE (Fig. 11)

Hold maskinen med begge hænder. Placér maskinens grundplade på emnet, der skal savnes, uden at savbladet er i kontakt med emnet. Tænd derefter for maskinen og vent, indtil savbladet opnår fuld hastighed. Sænk maskinhuset og før maskinen fremad henover emnets overflade, idet maskinen bevæges med jævn hastighed og holdes i plan med emnet, indtil savningen er gennemført. For at opnå rene snit skal snitlinien holdes lige, og maskinen skal føres fremad med jævn hastighed.

VIGTIGT:

- Spaltekniven skal altid anvendes, undtagen når savningen begynder midt i emnet.
- Stop ikke savbladet ved tryk på skiven fra siden.

### Føringslineal (Fig. 12 og 13)

Føringslinealen gør det muligt at opnå særligt præcise lige snit. Skyd føringslinealen tæt op mod siden på emnet, og hold den på plads med skruen på forsiden af grundpladen. Føringslinealen gør det også nemt at lave gentagne savninger med samme bredde.

### På sætning af sugestudsens (Fig. 14, 15 og 16)

(for tilslutning til en støvsuger)

Når savning skal foregå på en ren og støvfri måde, tilsluttes en støvsuger til maskinen. Anbring sugestudsens på maskinen med skruen. Tilslut derefter en støvsugerslange til sugestudsens.

### VEDLIGEHOLDELSE

OBS:

Sørg altid for at maskinen er slukket og at akkuen er taget ud, før der gennemføres noget arbejde på selve maskinen.

For at opretholde produktets sikkerhed og pålidelighed, må istandsættelse, vedligehold eller justering kun udføres af et autoriseret Makita service center.

- |  |                        |                       |
|--|------------------------|-----------------------|
| ① Insexsnyckel                                       | ⑬ Sägdjup              | ⑳ 45° vinkelsågning   |
| ② Spindellås   | ⑭ Lossa                | ㉑ 30° vinkelsågning   |
| ③ Dra fast   | ⑮ Låsarm               | ㉒ Rak sågning         |
| ④ Lossa  | ⑯ Vingmutter           | ㉓ Klinga              |
| ⑤ Sägklinga  | ⑰ Spår för 45° lutning | ㉔ Bottenplatta        |
| ⑥ Yttre fläns  | ⑱ För rak sågning      | ㉕ Övre styrning       |
| ⑦ Inre fläns   | ⑲ Bottenplatta         | ㉖ Spärrknapp          |
| ⑧ Yttre fläns  | ㉒ 45° vinkelsågning    | ㉗ Strömbrytare        |
| ⑨ Skruv med insexhuvud                               | ㉓ Rak sågning          | ㉘ Dammsugare          |
| ⑩ Sägklinga  | ㉔ Övre styrning        | ㉙ Slitgränsmarkering  |
| ⑪ Inställning av utbuktning                          | ㉕ Bottenplatta         | ㉚ Kåpa för kolhållare |
| ⑫ Skruv med insexhuvud<br>(för justering av klyvkil) | ㉖ 60° vinkelsågning    | ㉛ Skruvmejsel         |

## TEKNISKA DATA

Modell	5603R	5703R	5903R	5103R	5143R
Klingdiameter .....	165 mm	190 mm	235 mm	270 mm	355 mm
Max.sägdjup					
Vid 90° .....	54 mm	66 mm	85 mm	100 mm	130 mm
Vid 45° .....	38 mm	46 mm	64 mm	73 mm	90 mm
Obelastat varvtal/min .....	5 000	4 800	4 500	3 800	2 700
Total längd .....	330 mm	356 mm	400 mm	442 mm	607 mm
Nettovikt .....	4,2 kg	5,2 kg	7,6 kg	9,4 kg	14,5 kg

- På grund av det kontinuerliga programmet för forskning och utveckling, kan här angivna tekniska data ändras utan föregående meddelande.
- Observera: Tekniska data kan variera i olika länder.

## Strömförsörjning

Maskinen får endast anslutas till nät med samma spänning som anges på typplåten och kan endast köras med enfass växelström. Den är dubbelisolerad i enlighet med europeisk standard och kan därför anslutas till vägguttag som saknar skyddsjord.

## Säkerhetstips

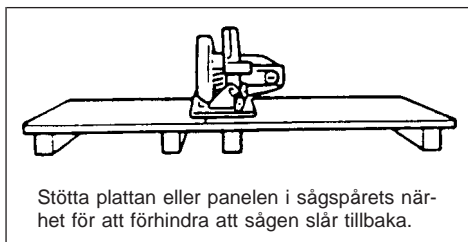
För din egen säkerhets skull, bör du läsa igenom de medföljande säkerhetsföreskrifterna.

## KOMPLETTERANDE

## SÄKERHETSFORESKRIFTER

1. Använd hörselskydd.
2. Se till att skydden är på plats och i fungerande skick.  
Kila eller bind aldrig fast undre skyddskåpan i öppet läge. Kontrollera alltid funktionen hos undre skyddskåpan före drift. Använd inte verktyget om undre skyddet inte slår till ordentligt om sågklingan.  
**WARNING!** Om sågen tappas kan det undre skyddet böjas och därmed begränsa en fullständig återgång.
3. Använd inte klingor som är deformerade eller spräckta.
4. Använd inte klingor av höglegerat snabbstål (HSS).
5. Stanna inte klingan genom att trycka på klingans sida.

6. Håll klingorna rena och skarpa.  
**Skärpta klingor minimerar risken för att klingan stallar eller att sågen slår tillbaka.**
7. **FARA! Håll händerna borta från sågområdet.**  
Håll händerna borta från klingan. Rör ej vid arbetsstyckeets undersida medan klingan roterar. Försök inte avlägsna sågresten medan klingan rör sig.  
**WARNING! Klingan rör sig efter avstängning.**
8. Stötta stora plattor måste stöttas på det sätt som visas i Fig. A för att minimera risken att klingan nyper eller att sågen slår tillbaka.  
I de fall då arbetets art kräver att sågen vilar mot arbetsstycket bör sågen vila mot det större stycket och den mindre biten sågas bort.



Stötta plattan eller panelen i sågspårets närhet för att förhindra att sågen slår tillbaka.

Fig. A



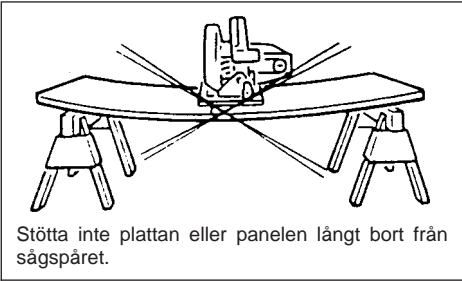


Fig. B

9. Använd klyvlinjal.  
Använd alltid anslag eller styrlinjal vid klyvning.
10. Se upp för återslag.  
Återslag uppstår när sågen snabbt stallar och drivs tillbaka mot operatören. Släpp strömbrytaren omedelbart om klingan dras fast eller om sågen stallar. Håll klingorna skarpa. Stötta stora plattor såsom visas i Fig. A. Använd anslag eller styrlinjal vid klyvning. Tvinga inte verktyget genom arbetsstycket. Var uppmärksam och ha kontroll. Avlägsna inte sågen från arbetsstycket under sågning medan klingan roterar.

Håll **ALDRIG** händer eller fingrar bakom sågen. Om ett återslag uppstår kan sågen lätt hoppa bakåt över din hand och därmed, eventuellt, orsaka svåra skador.

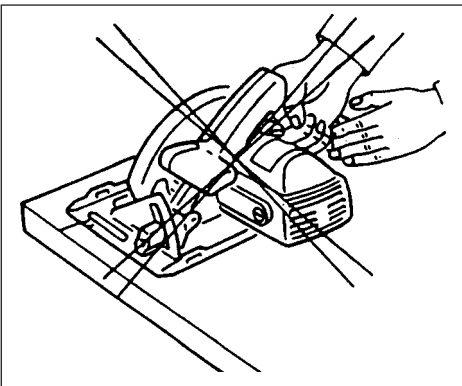


Fig. C

11. Undre skyddskåpa. Hög undre skyddskåpan med det bakåtgående handtaget.
12. Inställningar. Var noga med att inställningarna för sågdjup och vinkelsågning är ordentligt åtdragna.
13. Använd enbart felfria klingor i klingfästet. Använd inte klingor med felaktig håldiameter. Använd aldrig skadade eller felaktiga brickor eller skruvar i klingfästet.
14. Undvik att såga i spikar. Sök efter och avlägsna alla spik i timmer innan sågarbetet påbörjas.

15. Håll undan sladden från sågområdet när du använder sågen, och placera sladden så att den inte fastnar i arbetsstycket under sågarbetet.

Använd verktyget med korrekt handstöd och korrekt stöttning av arbetsstycket.

**WARNING!**

Det är viktigt att stötta arbetsstycket korrekt och att hålla sågen i ett stadigt grepp för att förhindra att kontrollen över sågen förloras, vilket skulle kunna orsaka personskador. Fig. D illustrerar ett typexempel på hur sågen bör hållas för att ge ett korrekt stöd.

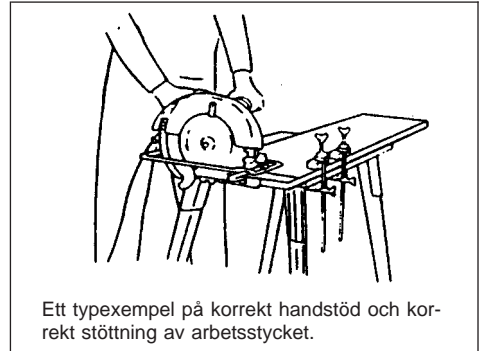


Fig. D

16. Placera den bredare delen av sågens bottenplatta på den del av arbetsstycket som är ordentligt stöttad och inte på den del som faller ner när sågningen är avslutad. Som exempel visas i Fig. E det **KORREKTA** sättet att skära av änden på en platta, och i Fig. F det **FELAKTIGA** sättet. Skruva fast arbetsstycket om det är kort eller litet. **FÖRSÖK ALDRIG ATT HÅLLA KORTA STYCKEN FÖR HAND!**

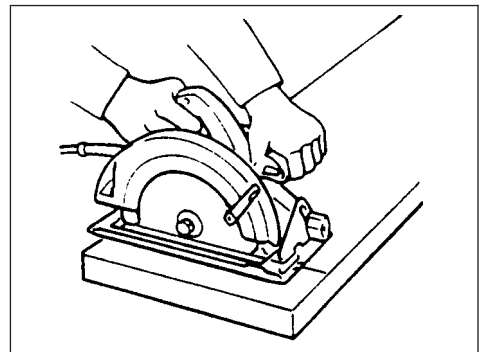


Fig. E

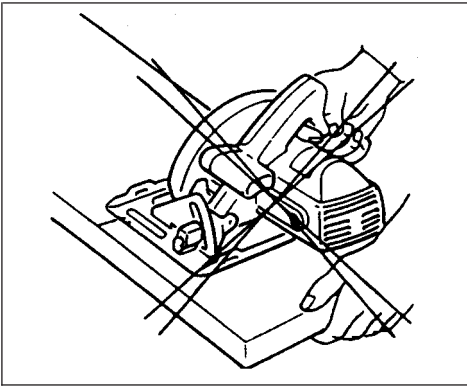


Fig. F

17. Försök aldrig att såga med cirkelsågen fasthållen upp och ner i ett skruvståd. Detta är extremt farligt och kan leda till allvarliga olyckor.

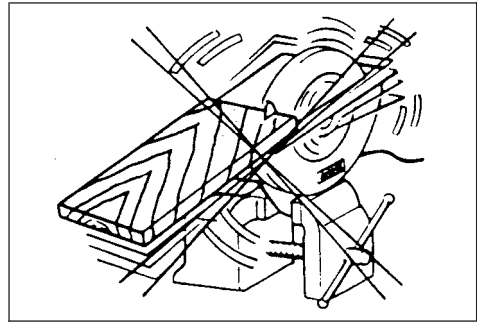


Fig. G

18. Kontrollera att det undre (teleskops-) skyddet har stängts och att klingan stannat fullständigt innan sågen ställs ner efter avslutad sågning.

## SPARA DESSA FÖRESKRIFTER.

## BRUKSANVISNING

### Demontering och montering av sågklingan

Följande klingor kan användas till detta verktyg.

Modell	Max. dia.	Min. dia.	Klingtjocklek	Sågspårets bredd
5603R	165 mm	150 mm	max. 1,6 mm	minst 1,9 mm
5703R	190 mm	170 mm	max. 1,6 mm	minst 1,9 mm
5903R	235 mm	210 mm	max. 1,7 mm	minst 2,1 mm
5103R	270 mm	260 mm	max. 1,8 mm	minst 2,2 mm
5143R	355 mm	350 mm	max. 2,3 mm	minst 2,7 mm

Klyvkielens tjocklek är 1,8 mm för modellerna 5603R och 5703R, och 2,0 mm för modellerna 5903R och 5103R, och 2,5 mm för modell 5143R.

#### VARNING!

- Använd inte sågklingor som inte motsvarar de egenskaper som föreskrivs i dessa instruktioner.
- Använd inte sågklingor vars nav är tjockare än, eller vars sågspår underskrider klyvkielens tjocklek.

Tryck in spindellåset helt för att förhindra att spindelåset roterar, och lossa sedan skruven med insexhuvud med hjälp av sexkantsnyckeln för att demontera klingan. (Fig. 1)

Tag sedan bort den yttre flänsen, höj säkerhetskåpan så mycket som möjligt och tag bort sågklingan. (Fig. 2)

Montera sågklingan genom att följa demonteringsproceduren i omvänd ordning. Montera den inre flänsen, sågklingan, yttre flänsen och skruven med insexhuvud i den ordningen. Var noga med att dra åt skruven med insexhuvud ordentligt, med spindellåset helt intryckt. (Fig. 1 och 3)

#### VARNING!

- Se till att klingans tänder pekar framåt i samma riktning som verktygets rotationsriktning (pilen på klingan ska peka i samma riktning som pilen på verktyget).
- Tryck aldrig in spindellåset medan sågen är igång.
- Använd endast Makitas hylsnyckel för att demontera och montera klingan.

#### Justering av klyvkiel (Fig. 4)

Lossa skruven med insexhuvud för justering av klyvkiel med hjälp av hylsnyckeln och höj sedan säkerhetskåpan. För klyvkielen uppåt eller neråt över de två utskjutningarna för inställning som indikeras i figuren för att få lämplig frigång mellan klyvkiel och sågklingan.

#### VARNING!

Försäkra dig om att klyvkiel är justerad så att: avståndet mellan klyvkiel och sågklingans tandade ytterkant inte är mer än 5 mm.

Den tandade ytterkanten inte sticker ner mer än 5 mm nedanför klyvkielens spets.

### Justering av sågdjup (Fig. 5)

Lossa låsarmen för djupinställningens styrskena och förskjut bottenplattan uppåt eller neråt. Fäst bottenplattan genom att dra åt låsarmen vid önskat sågdjup.

**WARNING!**

- Ställ in ett grunt sågdjup när du ska såga tunna arbetsstycken för att få ren, säker sågning.
- Drag alltid åt låsarmen ordentligt efter justering av sågdjupet.

### Justering för vinkelsågning (Fig. 6)

- Lossa vingmuttrarna i fram- och bakkant och luta verktyget i önskad vinkel (0 – 45°). Drag åt vingmuttrarna kraftigt efter att önskad vinkel är inställd. (5603R, 5703R, 5903R, 5103R)
- Lossa vingmuttern i framkant och luta verktyget i önskad vinkel (0 – 60°). Drag åt vingmuttern kraftigt efter att önskad vinkel är inställd. (5143R)

### Klinginställning (5603R, 5703R) (Fig. 7)

Orientera den högra skåran på bottenplattans framsida mot arbetsstyckets såglinje.

Orientera den vänstra skåran mot såglinjen för 45° vinkelsågning.

### Övre styrning (5903R, 5103R) (Fig. 8)

Orientera din siktlinjje antingen mot 0°-skåran för rak sågning eller mot 45°-skåran för 45° vinkelsågning.

### Övre styrning (5143R) (Fig. 9)

Orientera din siktlinjje antingen mot 0°-skåran för rak sågning eller mot 30°-skåran för vinkelsågning i 30°, eller mot 45°-skåran för vinkelsågning i 45°, eller mot 60°-skåran för vinkelsågning i 60°.

### Strömbrytarens funktion (Fig. 10)

Det finns en spärrknapp för att förhindra att strömbrytaren trycks in av misstag. Tryck in spärrknappen och tryck sedan på strömbrytaren för att starta verktyget. Släpp strömbrytaren för att stanna verktyget.

**WARNING!**

- Kontrollera alltid att strömbrytaren fungerar normalt och återgår till "OFF"-läget när den släpps innan sladden till verktyget kopplas in.

### Drift (Fig. 11)

Håll verktyget i ett stadigt grepp. Sätt bottenplattan mot det arbetsstycke som ska sågas utan att bladet berör ytan. Starta sedan verktyget och vänta tills klingan uppnått full hastighet. För sedan helt enkelt verktyget framåt över arbetsstyckets yta i en jämn framåtskridande rörelse utan att luta det tills sågningen är avslutad. Håll en rak såglinje och jämn hastighet i den framåtskridande rörelsen för att erhålla rena sågkanter.

**WARNING!**

- Klyvskilen ska alltid användas utom när sågning påbörjas mitt i arbetsstycket.
- Stoppa inte sågklingan genom att anlägga tryck från sidan mot navet.

### Anhåll (Fig. 12 och 13)

Det praktiska och bekväma anhållet gör det möjligt att få exakta såglinjer. För helt enkelt anhållet tätt intill arbetsstyckets sida och fäst det i läge med skruven på bottenplattans framsida. Anhållet gör det också möjligt att göra upprepade sågningar med samma bredd.

### Montering av anslutning (Fig. 14, 15 och 16)

(för anslutning av en dammsugare)

Koppla en dammsugare till ditt verktyg om du vill ha en ren, dammfri drift. Montera anslutningen på verktyget med skruven. Koppla sedan dammsugarslangen till anslutningen.

### UNDERHÅLL

**WARNING:**

Förvissa dig alltid om att nätkabeln dragits ut ur vägguttaget och att maskinen är fränkopplad innan arbete utförs på maskinen.

För att bibehålla produktens säkerhet och tillförlitlighet, bör alltid reparationer, underhållsservice och justeringar utföras av auktoriserad Makita serviceverkstad.

### GARANTI

Vi ger garantier för MAKITA's maskiner enligt lagstadgade föreskrifter i olika länder. Skador och felaktigheter som kan hänföras till normal förslitning, överbelastning och felaktig hantering omfattas ej av denna garanti. Vid reklamation skall du sända in hela maskinen, icke isärtagen, tillsammans med det bifogade GARANTIBEVISET (och kvitto/faktura), till din återförsäljare eller till en Auktoriserad MAKITA serviceverkstad.

①	Sekskantnøkkel	⑬	Skjæredybde	⑳	45° vinkelskjæring
②	Aksellås	⑭	Løsne	㉑	30° vinkelskjæring
③	Stramme	⑮	Hendel	㉒	Rettvinklet skjæring
④	Løsne	⑯	Vingemutter	㉓	Blad
⑤	Sagblad	⑰	For 45° vinkelskjæring	㉔	Maskinfot
⑥	Ytre flens	⑱	For rettvinklet skjæring	㉕	Øverste leder
⑦	Indre flens	㉒	Maskinfotplate	㉖	Låseknapp
⑧	Ytre flens	㉓	45° vinkelskjæring	㉗	Startbryter
⑨	Sekstantbolt	㉔	Rettvinklet skjæring	㉘	Støvsuger
⑩	Sagblad	㉕	Øvre leder	㉙	Slitasjemerke
⑪	Innstilling av fremspring	㉖	Maskinfot	㉚	Borsteholderlokk
⑫	Sekskantbolt (til justering av spaltekniv)	㉗	60° vinkelskjæring	㉛	Skrutrekker

## TEKNISKE DATA

Modell	5603R	5703R	5903R	5103R	5143R
Bladdiameter .....	165 mm	190 mm	235 mm	270 mm	355 mm
Maks. skjæredybde					
Ved 90° .....	54 mm	66 mm	85 mm	100 mm	130 mm
Ved 45° .....	38 mm	46 mm	64 mm	73 mm	90 mm
Tomgangshastighet (turtall) .....	5 000	4 800	4 500	3 800	2 700
Total lengde .....	330 mm	356 mm	400 mm	442 mm	607 mm
Nettvekt .....	4,2 kg	5,2 kg	7,6 kg	9,4 kg	14,5 kg

- Grunnet det kontinuerlige forsknings- og utviklingsprogrammet, forbeholder vi oss retten til å foreta endringer i tekniske data uten forvarsel.
- Merk: Tekniske data kan variere fra land til land.

## Strømforsyning

Maskinen må kun koples til den spenning som er angitt på typeskiltet og arbeider kun med enfasvekselstrøm. Den er dobbelt verneisoleret i henhold til de Europaiske Direktiver og kan derfor også koples til stikkontakter uten jording.

## Sikkerhetstips

For din egen sikkerhets skyld ber vi deg lese de medfølgende sikkerhetsreglene.

## EKSTRA SIKKERHETSREGLER

1. Bruk hørselvern.
2. Hold vernene på plass og i god stand. Det nedre vernet må ikke kiles ut eller bindes fast for å åpne det. Kontroller at det nedre vernet fungerer som det skal før hver arbeidsoperasjon. Må ikke brukes med mindre det nedre vernet lukker seg tett om sagbladet. NB! Hvis sagen faller i gulvet, kan det nedre vernet komme til å bøye seg slik at det ikke går helt tilbake igjen.
3. Blad som er deformerte eller sprukne må ikke brukes.
4. Blad av hurtigstål må ikke brukes.
5. Ladet må ikke stoppes ved å legge sidetrykk på sagbladet.
6. Hold bladene rene og skarpe. Skarpe blad reduserer lugging og tilbakeslag.

7. **FARE: Hold hendene unna kutteområdet. Hold hendene unna bladene. Rekk aldri hånden under arbeidsemnet mens bladet roterer. Gjør aldri forsøk på å fjerne avkuttet materiale mens bladet går. NB! Bladet ruller selv etter at verktøyet er slått av.**
8. **Store paneler må støttes opp. Store paneler må støttes opp som vist i Fig. A for å redusere risikoen for at bladet kommer i klemme og tilbateslag. Når arbeidet krever at bladet hviler på arbeidsemnet, må sagen hvile på den største delen og den minste delen sages av.**

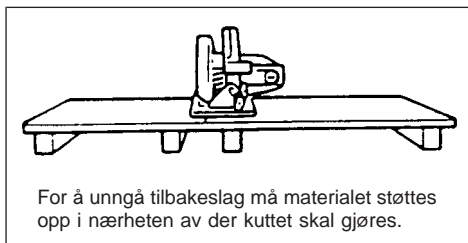


Fig. A

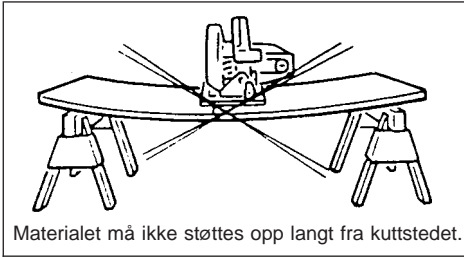


Fig. B

9. Bruk kløvvern.

Bruk alltid et vern eller rettkantet leder ved kløvingsarbeid.

10. Forebygg tilbakeslag.

Tilbakeslag (også kalt kickback) oppstår når sagen plutselig stopper og drives bakover mot den som betjener den. Slipp bryteren øyeblikkelig hvis bladet setter seg fast eller saken stopper. Hold bladene skarpe. Støtt store materialer opp som vist i Fig. A. Bruk vern eller rettkantet leder ved kløving. Øv ikke makt på verktøyet. Vær våken og sørg for full kontroll under arbeidet. Fjern ikke saken fra arbeidsområdet mens bladet stadig er i bevegelse.

Plasser ALDRI hendene eller fingrene bak saken. Hvis det skulle oppstå tilbakeslag kan saken lett komme til å sprette bakover over hånden med alvorlige skader til følge.

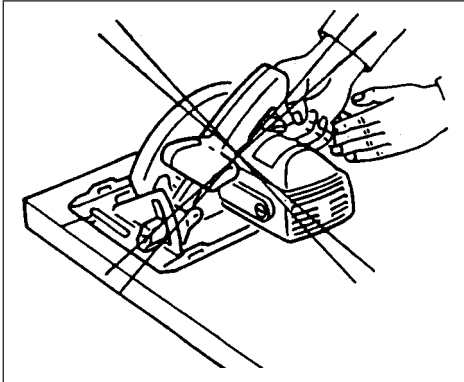


Fig. C

11. Nedre vern. Hev det nedre vernet med det opptrekkbare håndtaket.

12. Justeringer. Før kuttingen må det sjekkes at dybde- og skråjusteringene er stramme.

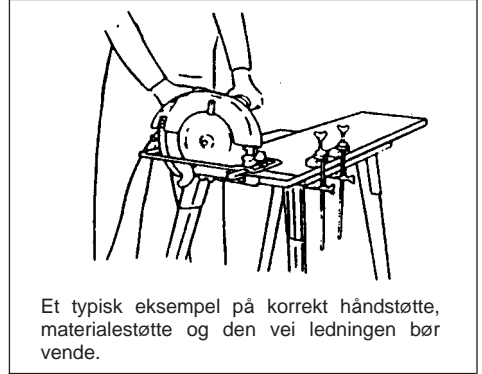
13. Bruk kun korrekte blad ved montering. Det må ikke benyttes blad av feil hullstørrelse. Bruk aldri defekte eller feile blad, bladskiver eller bolter.

14. Unngå å kutte over spikre. Kontroller før og fjern eventuelle spikre før arbeidet påbegynnes.

15. Når saken betjenes må ledningen holdes unna kutteområdet og plasseres slik at den ikke kommer i veien for emnet under kuttingen. Utfør arbeidet med skikkelig håndstøtte, materialestøtte og med ledningen vendende bort fra arbeidsområdet.

**ADVARSEL:**

Det er viktig at arbeidsområdet er skikkelig støttet opp og at saken holdes godt fast for å unngå å miste kontrollen over verktøyet med alvorlige skader til følge. Fig. D viser et typisk eksempel på hvordan saken bør holdes.



Et typisk eksempel på korrekt håndstøtte, materialestøtte og den vei ledningen bør vende.

Fig. D

16. Plasser den bredeste delen av sagfoten på den delen av arbeidsområdet som er skikkelig støttet opp, ikke på den delen som vil falle av når kutting er gjort.

Eksemplet i Fig. E viser RIKTIG måte å sage på, og Fig. F GAL måte. Hvis arbeidsområdet er kort eller lite, må det settes fast.

**GJØR IKKE FORSØK PÅ Å HOLDE KORTE EMNER FOR HÅND!**

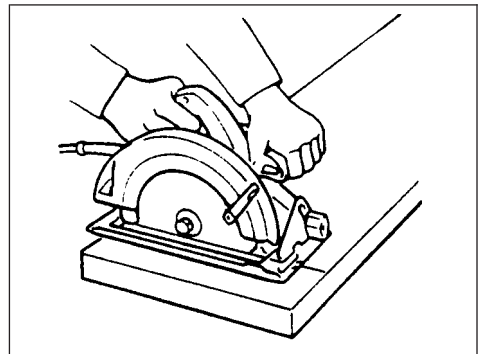


Fig. E

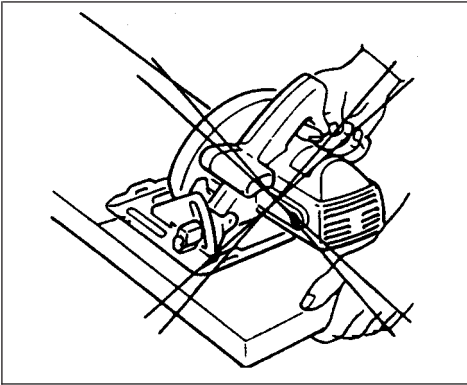


Fig. F

17. Gjør aldri forsøk på å sage med sirkelsagen oppned i en skruestikke. Dette er ekstremt farlig og kan forårsake en alvorlig ulykke.

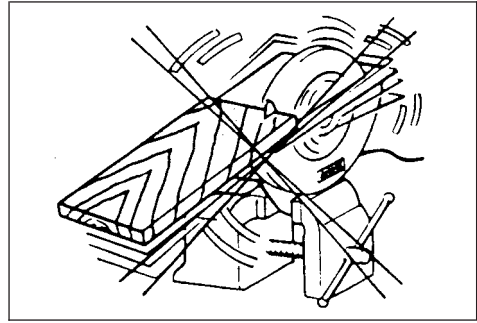


Fig. G

18. Før sagen settes ned etter en arbeidsoperasjon, se etter at det nedre vernet (kan skyves sammen) har lukket seg og bladet har stanset helt.

**TA VARE PÅ DISSE INSTRUKSENE.**

## BRUKSANVISNINGER

### Demontering eller montering av sagblad.

Følgende blad kan brukes til dette verktøyet.

Modell	Maks. diam.	Min. diam.	Bladtykkelse	Hakk
5603R	165 mm	150 mm	1,6 mm eller mindre	1,9 mm eller mer
5703R	190 mm	170 mm	1,6 mm eller mindre	1,9 mm eller mer
5903R	235 mm	210 mm	1,7 mm eller mindre	2,1 mm eller mer
5103R	270 mm	260 mm	1,8 mm eller mindre	2,2 mm eller mer
5143R	355 mm	350 mm	2,3 mm eller mindre	2,7 mm eller mer

Spalteknivens tykkelse er 1,8 mm for modellene 5603R og 5703R, eller 2,0 mm for modellene 5903R og 5103R, eller 2,5 mm for modell 5143R.

NB!

- Det må ikke brukes sagblad som ikke etterkommer kravene spesifisert i denne bruksanvisningen.
- Det må ikke brukes sagblad hvor skiven er tykkere eller stellet mindre enn tykkelsen på spaltekniven.

Sagbladet fjernes ved trykke aksellåsen helt ned for å hindre akselrotasjon, deretter brukes sekskantnøkkelen til å løsne sekskantbolten. (Fig. 1)

Fjern ytre flens,hev sikkerhetsdekslet så mye som mulig og fjern sagbladet. (Fig. 2)

Bladet monteres i omvendt rekkefølge av demonteringsprosedyren. Monter indre flens, sagbladet, ytre flens og sekskantnøkkelen, i denne rekkefølgen. Trekk sekskantbolten forsvarlig til med aksellåsen helt nedtrykket. (Fig. 1 og 3)

NB!

- Sørg for at blattennene peker fremover i samme retning som rotasjonsretningen (pilen på bladet skal peke i samme retning som pilen på verktøyet).
- Aksellåsen må aldri trykkes ned mens sagen går.
- Bruk en Makita pipenøkkel til å montere og demontere bladet med.

### Justering av spaltekniv. (Fig. 4)

Løsne sekskantbolten med pipenøkkelen når spaltekniven skal justeres, løft så sikkerhetsdekslet opp. Beveg spaltekniven opp og ned over de to fremspringene når innstillingene gjøres, som vist i illustrasjonen, for å oppnå korrekt klaring mellom spaltekniven og sagbladet.

NB!

Sørg for å justere spaltekniven slik at: Avstanden mellom spaltekniven og den taggete eggen på sagbladet ikke er mer enn 5 mm. Den taggete eggen ikke går lenger enn 5 mm utenfor den nedre kanten av spaltekniven.

### **Justering av skjæredybden (Fig. 5)**

Skruløs hendelen på dybdelederen og flytt foten opp eller ned. Ved ønsket skjæredybde festes foten ved å stramme hendelen.

NB!

- Bruk en grunn skjæredybde ved saging av tynne materialer, så blir kuttet renere og sikrere å utføre.
- Når justeringen er ferdig, sørg for å trekke hendelen forsvarlig til.

### **Justering til vinkelskjæring (Fig. 6)**

- Skru løs vingemutrene foran og bak, og vipp verktøyet til ønsket vinkel for vinkelskjæring (0 – 45°). Trekk vingemutrene godt til igjen etter justeringen. (5603R, 5703R, 5903R, 5103R)
- Skru løs vingemutrene foran og bak, og vipp verktøyet til ønsket vinkel for vinkelskjæring (0 – 60°). Trekk vingemutrene godt til igjen etter justeringen. (5143R)

### **Sikting (5603R, 5703R) (Fig. 7)**

For rettlinjede kutt passes det høyre hakket foran på foten inn etter skjærelinjen på arbeidsemnet.

For 45° vinkelskjæring, passes det venstre hakket inn etter skjærelinjen.

### **Øvre leder (5903R, 5103R) (Fig. 8)**

Pass siktelinjen inn etter enten 0° hakket for rettlinjert skjæring eller 45° hakket for 45° vinkelskjæring.

### **Øvre leder (5143R) (Fig. 9)**

Pass siktelinjen inn etter enten 0° hakket for rettlinjert skjæring, eller 30° hakket for 30° vinkelskjæring, 45° hakket for 45° vinkelskjæring eller 60° hakket for 60° vinkelskjæring.

### **Bryter (Fig. 10)**

For å unngå at startbryteren trykkes inn ved et uhell, er verktøyet utstyrt med en låseknapp. Start verktøyet ved å trykke på låseknappen og så på startbryteren. Slipp startbryteren for å stanse verktøyet.

NB!

- Før verktøyet koples til strømnettet, kontroller at bryteren fungerer som den skal og går tilbake til "OFF" når den slippes.

### **Saging (Fig. 11)**

Hold godt fast i verktøyet. Sett verktøysfoten ned på arbeidsemnet uten at bladet berører emnet. Start verktøyet og vent til bladet oppnår full hastighet. Nå er det bare å bevege verktøyet fremover over materialet, hold det helt flatt og beveg det jevnt fremover til sagingen er ferdig. Rene skjæreflater oppnås ved å holde en rett skjærelinje og bevege verktøyet jevnt fremover.

NB!

- Spaltekniven må alltid brukes med unntak av når det skjæres i midten av arbeidsemnet.
- Bladet må ikke stoppes med ensidig trykk på skiven.

### **Styrelinjal (Fig. 12 og 13)**

Den praktiske styrelinjalen hjelper deg med å lage ekstra nøyaktige rettelinjede kutt. Det er bare å skyve styrelinjalens tett opp langs siden på arbeidsemnet og feste det med skruen foran på foten. Den er også nyttig når det skal lages flere kutt med samme bredde.

### **Skjøtemontasje (Fig. 14, 15 og 16)**

(for kopling til støvsuger)

Når det ønskes rene sagesarbeider, kan en støvsuger koples til verktøyet. Monter skjøtet til verktøyet med skruen. Deretter koples en støvsugerslange til skjøtet.

## **SERVICE**

OBS:

Før servicearbeider utføres på notfresen må det passes på at denne er slått av og at støpselet er trukket ut av stikkkontakten.

For å garantere at maskinen arbeider sikkert og pålitelig bør reparasjoner, servicearbeider eller innstillinger utføres av et autorisert Makita-serviceverksted.

## **GARANTI**

Vi gir garanti på MAKITA's maskiner i henhold til lovfestede forskrifter i det enkelte land. Skader og feilaktigheter som kan henføres til normal slitasje, overbelastning eller feil bruk omfattes ikke av denne garanti. Ved reklamasjon skal komplett maskin, ikke demontert, sammen med vedlagte, samt kvittering eller innkjøpsbevis, sendes inn til din forhandler eller til et autorisert Makita-verksted.

① Kuusiokoloavain	⑬ Sahaussyvyys	⑳ Sahaus 45° kulmassa
② Karalukitus	⑭ Löysty	㉑ Sahaus 30° kulmassa
③ Kiristyy	⑮ Vipu	㉒ Suora sahaus
④ Löysty	⑯ Siipimutteri	㉓ Terä
⑤ Sahanterä	⑰ Viistosahaukseen 45° kulmassa	㉔ Alusta
⑥ Ulkolaippa	⑱ Suoraan sahoukseen	㉕ Yläohjain
⑦ Sisälaippa	⑲ Aluslevy	㉖ Lukituksen vapautuspainike
⑧ Ulkolaippa	㉒ Sahaus 45° kulmassa	㉗ Liipaisinkytkin
⑨ Kuusiokolopultti	㉓ Suora sahaus	㉘ Pölynimuri
⑩ Sahanterä	㉔ Yläohjain	㉙ Rajoitinmerkki
⑪ Sääätönysträt	㉕ Alusta	㉚ Harjanpitimen kansi
⑫ Kuusiokolopultti (Halkaisuterän Säättämiseen)	㉖ Sahaus 60° kulmassa	㉛ Ruuvitalta

## TEKNISET TIEDOT

Malli	5603R	5703R	5903R	5103R	5143R
Terän halkaisija .....	160 mm	190 mm	235 mm	270 mm	355 mm
Suurin sahausyvyys					
90° kulma .....	54 mm	66 mm	85 mm	100 mm	130 mm
45° kulma .....	38 mm	46 mm	64 mm	73 mm	90 mm
Kierrosnopeus tyhjäkäynnillä (r/min.) .....	5 000	4 800	4 500	3 800	2 700
Kokonaispituus .....	330 mm	356 mm	400 mm	442 mm	607 mm
Nettopaino .....	4,2 kg	5,2 kg	7,6 kg	9,4 kg	14,5 kg

- Jatkuvan tutkimus- ja kehitysohjelman vuoksi pidämme oikeuden muuttaa tässä mainittuja teknisiä ominaisuuksia ilman ennakoilmoitusta.
- Huomaa: Tekniset ominaisuudet saattavat vaihdella eri maissa.

## Virransyöttö

Laitteen saa kytkeä ainoastaan virtalähteeseen, jonka jännite on sama kuin tyyppikilvessä ilmoitettu. Laitetta voidaan käyttää ainoastaan yksivaiheisella vaihtovirralla. Laite on kaksinkertaisesti suojaeristetty eurooppalaisten standardien mukaisesti, ja se voidaan tästä syystä liittää maadoittamattomaan pistorasiaan.

## Turvaohjeita

Oman turvallisuutesi vuoksi lue mukana seuraavat turvaohjeet.

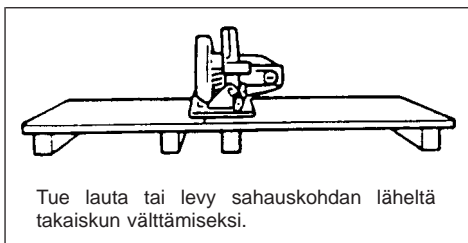
## LISÄTURVAOHJEITA

1. Käytä kuulosoajimia.
2. Pidä suojuksat paikallaan ja hyvässä kunnossa. Älä kostaan kiilaa äläkä sido alasuojusta aukiasentoon. Tarkista alasuojuksen toiminta ennen jokaista käyttökertaa. Älä käytä laitetta, jos alasuojuus ei sulkeudu kunnolla sahanterän päälle.  
VARO: Jos laite putoaa, alasuojuus saattaa vääntyä estäen täydellisen palautumisen.
3. Älä käytä vääntyneitä tai murtuneita teriä.
4. Älä käytä pikateräksestä valmistettuja teriä.
5. Älä pysäytä sahanterää painamalla sitä sivusuunnassa.
6. Pidä terät puhtaina ja terävinä. Jumiutumisen- ja takaiskuriski ovat pienimmillään terien ollessa kunnossa.

7. **VAARA: Pidä kädet loitolla sahauspinnasta. Pidä kädet loitolla teristä. Älä vie käsiäsi työkappaleen alle terän pyöriessä. Älä yritä irrottaa sahattavaa kappaletta terän pyöriessä. VARO: Terän pyörimisliike jatkuu sammuttamisen jälkeen.**
8. **Tue suuret levyt.**

Suuret levyt on tuettava kuvan A esittämällä tavalla minimoidaksesi jumiutumisen- ja takaiskuriskin.

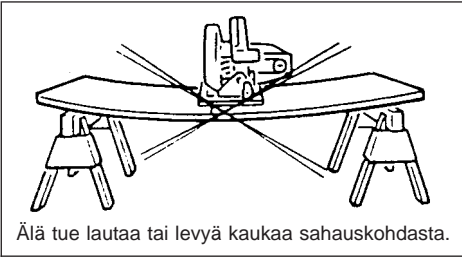
Jos sahaus edellyttää sahan tukemista työkappaleen avulla, saha tulee tukea suuremman osaan ja pienempi osa sahataan irti.



Tue lauta tai levy sahauskohdan läheltä takaiskurin välttämiseksi.

Kuva A

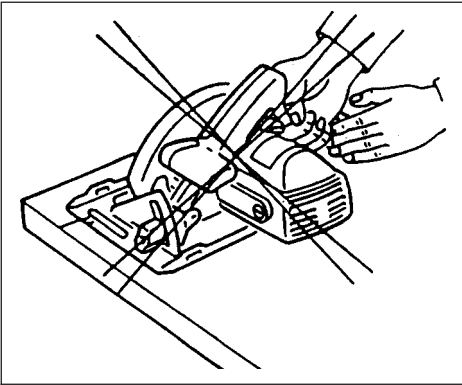




Älä tue lautaa tai levyä kaukaa sahauskohdasta.

Kuva B

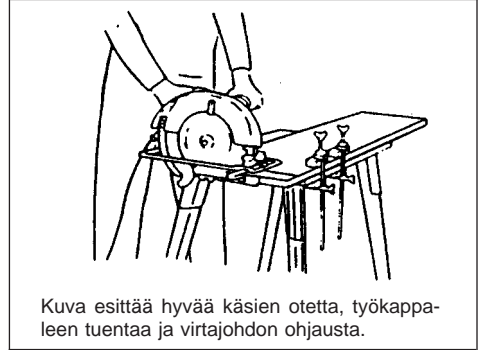
9. Käytä ohjainta.  
Käytä pituussahauksessa aina ohjainta tai suorasyrjää.
10. Takaisku tapahtuu siten, että saha jumiuuu äkillisesti ja ponnahtaa taaksepäin kohti käyttäjää. Jos terä ottaa kiinni tai jumiuuu, vapauta kytkin välittömästi. Pidä terät terävinä. Tue suuret levyt kuvan A osoittamalla tavalla. Käytä pituussahauksessa ohjainta tai suorasyrjää. Älä sahaa väkisin. Pysy valppaana. Harjoittele sahan käyttöä. Älä irrota sahaa työkappaleesta terän pyöriessä. **ÄLÄ KOSKAAN** vie kättäsi tai sormiasi sahan taakse. Takaiskun tapahtuessa saha saattaa herkästi hypähtää taaksepäin käden päälle aiheuttaen mahdollisesti vakavan loukkaantumisen.



Kuva C

11. Alasuojus. Nosta alasuojus sisäänvedettävällä kädensijalla.
12. Säädot. Ennen kuin aloitat sahausken, varmista että syvyys- ja viistosäädot ovat tiukasti kiinnitetyt.
13. Käytä ainoastaan sopivia teriä. Älä käytä teriä, joiden reiät ovat vääränkokoiset. Älä milloinkaan käytä rikkiäisiä tai vääriä teränpesureita tai pultteja.
14. Varo nauloja sahatessasi. Tutki työkappale ja poista kaikki naulat ennen sahaamisen aloittamista.

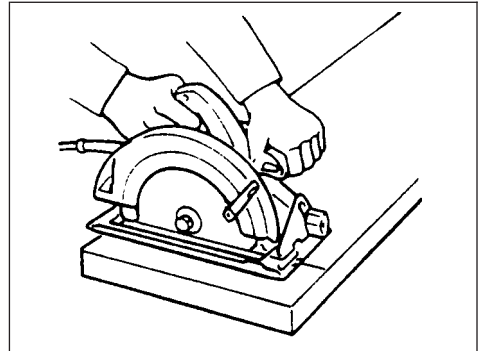
15. Pidä virtajohto poissa leikkauskohdasta käyttäessäsi laitetta ja aseta se siten, että se ei tartu työkappaleeseen sahausken aikana. Ota laitteesta kunnon ote. Tue työkappale kunnolla. Ohjaa virtajohto pois työskentelyalueelta.  
**VAROITUS:**  
Laitteen hallinnan menettäminen saattaa johtaa loukkaantumiseen. Tämän vuoksi työkappaleen asianmukainen tuenta ja hyvän otteen varmistaminen on tärkeää. Kuva D esittää tyypillistä käsien otetta sahasta.



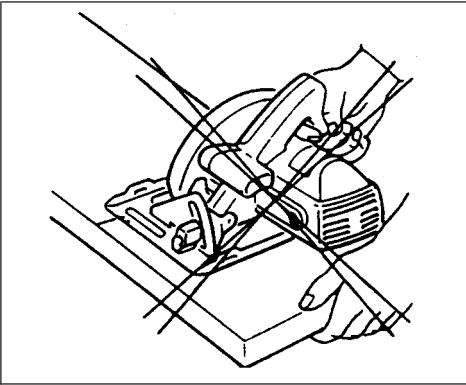
Kuva esittää hyvää käsien otetta, työkappaleen tuentaa ja virtajohtojen ohjausta.

Kuva D

16. Aseta sahan alustan leveämpi puoli työkappaleen tukevasti tuetun osan päälle, äläkä sen osan päälle, joka irtoaa sahausken päätyttyä. Kuva E näyttää esimerkin OIKEASTA tavasta sahata irti laudan pää. Kuva F taas näyttää VÄÄRÄN tavan. Jos työkappale on lyhyt tai pieni, kiinnitä se ruuvipenkkiin. **ÄLÄ YRITÄ PIDELLÄ LYHYITÄ TYÖKAPPALEITA KÄSIN!**

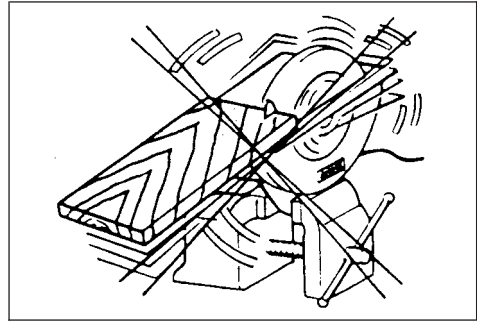


Kuva E



Kuva F

17. Älä koskaan sahaa pyörösahalla siten, että se on kiinnitetty ruuvipenkkin ylösalaisin. Tämä on erittäin vaarallista ja voi johtaa vakavaan onnettomuuteen.



Kuva G

18. Ennen kuin päästät laitteen käsistäsi sahaamisen jälkeen, varmista että alasuojus (sisäänvetäytyvä) on sulkeutunut ja että terä on kokonaan pysähtynyt.

## SÄILYTÄ NÄMÄ OHJEET.

## KÄYTTÖOHJEET

### Sahanterän irrottaminen ja kiinnittäminen

Tässä laitteessa voidaan käyttää seuraavia teriä.

Malli	Enimmäishalkaisija	Vähimmäishalkaisija	Terän paksuus	Sahausleveys
5603R	165 mm	150 mm	1,6 mm tai alle	1,9 mm tai yli
5703R	190 mm	170 mm	1,6 mm tai alle	1,9 mm tai yli
5903R	235 mm	210 mm	1,7 mm tai alle	2,1 mm tai yli
5103R	270 mm	260 mm	1,8 mm tai alle	2,2 mm tai yli
5143R	355 mm	350 mm	2,3 mm tai alle	2,7 mm tai yli

Halkaisuterän paksuus on 1,8 mm malleilla 5603R ja 5703R, 2,0 mm malleilla 5903R ja 5103R sekä 2,5 mm mallilla 5143R.

#### VARO:

- Älä käytä sahanteriä, jotka eivät vastaa näissä ohjeissa määriteltyjä ominaisuuksia.
- Älä käytä sahanteriä, joiden kehä on paksumpi tai joiden haritus on pienempi kuin halkaisuterän paksuus.

Sahanteriä irrotetaan pitämällä karalukitus kokonaan alapainettuna pyörimisen estämiseksi. Irrota sitten kuusiokolopultti kuusioavaimen avulla. **(Kuva 1)**

Irrota seuraavaksi ulkolaippa ja nosta turvasuojusta niin paljon kuin mahdollista. Irrota sahanteriä. **(Kuva 2)**

Sahanterän kiinnittäminen paikalleen tapahtuu päinvastaisessa järjestyksessä kuin irrottaminen. Aseta sisälaippa, sahanteriä, ulkolaippa ja kuusiokolopultti tässä järjestyksessä. Varmista, että kuusiokolopultti tulee tiukasti kiinnitettyä karalukituksen ollessa kokonaan alapainettuna. **(Kuva 1 ja 3)**

#### VARO:

- Varmista, että sahan hampaat osoittavat samaan suuntaan kuin mihin kone pyörii (terässä olevan nuolen tulee osoittaa samaan suuntaan kuin laitteessa oleva nuoli).
- Älä koskaan pidä karalukitusta alapainettuna sahan ollessa käynnissä.
- Käytä ainoastaan Makitan hylsyavainta terän irrottamiseen ja kiinnittämiseen.

### **Halkaisuterän säätäminen (Kuva 4)**

Löysennä kuusiokolopulttia hylsyavaimella säätääk-  
sesi halkaisuterää. Nosta sitten turvasuojusta. Siirrä  
halkaisuterää ylös tai alas olevassa kuvassa näkyvien  
kahden säätönystyrän päälle saadaksesi halkaisute-  
rän ja sahanterän välin sopivaksi.

VARO:

Varmista, että halkaisuterä on säädetty siten, että:  
Halkaisuterän ja sahanterän hammastetun kehän väli  
on enintään 5 mm.

Hammastettu kehä ei ulotu yli 5 mm halkaisuterän  
alareunan ulkopuolelle.

### **Sahaussyvyyden säätäminen (Kuva 5)**

Löysennä syvyytulkkin vipua ja siirrä alustaa ylös tai  
alas. Kiinnitä alusta haluamaasi sahausyvyvyyteen  
kirstämällä vipu.

VARO:

- Käytä matalaa sahausyvyvyyttä, kun sahaat ohutta  
työkappaletta. Näin sahausjäljestä tulee siistimpi ja  
sahaaminen on turvallisempaa.
- Kun olet säätänyt sahausyvyvyyden, kiinnitä vipu  
aina tiukasti.

### **Säätäminen viistosahausta varten (Kuva 6)**

- Löysennä edessä ja takana olevat siipimutterit ja  
käännä sitten konetta haluamaasi kulmaan viistosahausta  
varten (0 – 45°). Kiristä edessä ja takana  
olevat siipimutterit huolella tehtyäsi säädön.  
(5603R, 5703R, 5903R, 5103R)

- Löysennä edessä oleva siipimutteri ja käännä  
konetta haluamaasi kulmaan viistosahausta varten  
(0 – 60°). Kiristä edessä oleva siipimutteri huolella  
tehtyäsi säädön. (5143R)

### **Suuntausohjain (5603R, 5703R) (Kuva 7)**

Kun sahaat suoraan, aseta alustan etuosan oikean-  
puoleinen uurros samansuuntaiseksi työkappaleen  
sahauslinjan kanssa.

Kun sahaat 45° viistosahausta, aseta vasemmanpuo-  
leinen uurros samansuuntaiseksi.

### **Yläohjain (5903R, 5103R) (Kuva 8)**

Aseta tähtäyslinja joko 0° uurroksen kanssa sahatessa-  
sasi suoraan tai 45° uurrokseen sahatessasi 45°  
kulmassa.

### **Yläohjain (5143R) (Kuva 9)**

Aseta tähtäyslinja joko 0° uurroksen kanssa sahatessa-  
sasi suoraan, 30° uurrokseen sahatessasi 30° kul-  
massa, 45° uurrokseen sahatessasi 45° kulmassa tai  
60° uurrokseen sahatessasi 60° kulmassa.

### **Kytkimen käyttö (Kuva 10)**

Jotta välttyttäisiin liipaisinkytkimen tahattomalta pai-  
namiselta, laite on varustettu lukituksen vapau tuspai-  
nikkeella. Laite käynnistetään painamalla lukituksen  
vapautuspainike pohjaan ja painamalla sitten liipaisin-  
kytkintä. Laite pysähtyy, kun vapautat liipaisinkytki-  
men.

VARO:

- Ennen kuin liität laitteen virtalähteeseen, varmista  
aina että liipaisinkytkin toimii moitteettomasti ja että  
se vapautettaessa palautuu "OFF"-asentoon.

### **Sahan käyttäminen (Kuva 11)**

Ota laitteesta tukeva ote. Aseta aluslevy sahattavalle  
kappaleelle siten, että terä ei kosketa kappaleeseen.  
Käynnistä laite ja odota, kunnes terä saavuttaa täy-  
den nopeuden. Siirrä yksinkertaisesti konetta eteen-  
päin pitkin työkappaleen pintaa pitäen sen tasaisena  
kappaletta vasten. Etene tasaisesti sahausken lop-  
puun asti. Sahausjäljestä tulee siisti, kun pidät  
sahauslinjan suorana ja etenemisnopeuden muuttu-  
mattomana.

VARO:

- Halkaisuterää tulee käyttää aina paitsi aloittaessasi  
sahausten keskeltä työkappaletta.
- Älä pysäytä sahanterää painamalla sitä sivulta.

### **Ohjaustulkki (Kuva 12 ja 13)**

Kätevän ohjaustulkin avulla saat sahattua erityisen  
suoraan. Siirrä yksinkertaisesti ohjaustulkki tiukasti  
kiinni työkappaleen reunaan ja kiinnitä se paikalleen  
alustan etuosassa olevalla ruuvilla. Ohjaustulkin  
avulla voit myös sahata useita samanlevyisiä kappa-  
leita.

### **Liitoskappaleen asennus (Kuva 14, 15 ja 16)**

(pölynimurin liittämiseksi)

Halutessasi sahata roskaamatta voit liittää laittee-  
seesi pölynimurin. Asenna liitoskappale laitteeseen  
ruuvilla. Liitä sitten pölynimuri liitoskappaleeseen.

## **HUOLTO**

VAROITUS:

Ennen koneella tehtäviä huoltotoimia on varmistet-  
tava, että se on sammutettu ja akku irrotettu.

Laitteen käyttövarmuuden ja turvallisuuden vuoksi  
korjaukset ja muut huolto- ja säätötyöt saa suorittaa  
ainoastaan Makitan hyväksymä huoltopiste.

## **TAKUU**

Takaamme Makita-laitteet kunkin maan lakisääteisten  
määräysten mukaisesti. Takuu ei kata normaalista  
kulumisesta, ylikuormituksesta tai virheellisestä käsit-  
telystä johtuvia vaurioita. Jos valittamisen aihetta  
ilmenee, pyydämme lähettämään purkamattoman  
laitteen yhdessä oheisen TAKUUTODISTUKSEN  
kanssa kauppiallesi tai Makitan huoltokeskukseen.

① Εξαγ κλειδί	⑬ Βάθος κοπής	②⑥ Κοπές γωνίας 30°
② Ασφάλεια άξονα	⑭ Λασκάρισμα	②⑦ Ευθείες κοπές
③ Σφίξιμο	⑮ Μοχλος	②⑧ Λάμα
④ Λασκάρισμα	⑯ Μπουλσι	②⑨ Βάση
⑤ Λάμα πριονιού	⑰ Για λοξές κοπές 45°	③⑩ Οδηγός κορυφής
⑥ Εξωτερική φλάντζα	⑱ Για ευθείες κοπές	③① Κουμπί ασφάλειας
⑦ Εσωτερική φλάντζα	⑲ Πλάκα Βάσης	③② Σκανδάλη διακόπτη
⑧ Εξωτερική φλάντζα	⑳ Κοπές γωνίας 45°	③③ Απορροφητική σκούπα
⑨ Εξαγ Βίσα κοίλης κεφαλής	㉑ Ευθείες κοπές	③④ Σημάδι ορίου
⑩ Λάμα πριονιού	㉒ Οδηγός κορυφής	③⑤ Κατάκι θήκης βούρτσας
⑪ Ρύθμιση προεσοχών	㉓ Βάση	③⑥ Κατσαβίδι
⑫ Εξαγ Βίσα κοίλης κεφαλής (Για ρύθμιση μαχαιριού κοπής)	㉔ Κοπές γωνίας 60°	
	㉕ Κοπές γωνίας 45°	

## ΤΕΧΝΙΚΑ ΧΑΡΑΚΤΗΡΙΣΤΙΚΑ

Μοντέλο	5603R	5703R	5903R	5103R	5143R
Διάμετρος λάμας .....	165 χιλ.	190 χιλ.	235 χιλ.	270 χιλ.	355 χιλ.
Μεγ. βάθος κοπής					
Σε 90° .....	54 χιλ.	66 χιλ.	85 χιλ.	100 χιλ.	130 χιλ.
Σε 45° .....	38 χιλ.	46 χιλ.	64 χιλ.	73 χιλ.	90 χιλ.
Ταχύτητα χωρίς φορτίο (ΣΑΛ) .....	5.000	4.800	4.500	3.800	2.700
Ολικό μήκος .....	330 χιλ.	356 χιλ.	400 χιλ.	442 χιλ.	607 χιλ.
Καθαρό βάρος .....	4,2 Χγρ.	5,2 Χγρ.	7,6 Χγρ.	9,4 Χγρ.	14,5 Χγρ.

- Λόγω του ότι καταβάλλομε προσπάθειες μέσω της έρευνας και περαιτέρω εξέλιξης για τα προϊόντα μας, επιφυλασόμεθα αχαιτικά με τροποποιήσεις για τα τεχνικά χαρακτηριστικά που αναφέρονται εδώ.
- Υπόδειξη: Τα τεχνικά χαρακτηριστικά δύνανται να διαφέρουν από χώρα σε χώρα.

### Ρευματοδότηση

Η συσκευή επιτρέπεται να συνδεθεί μόνο σε ρεύμα που διαθέτει τάση όπως αυτή που αναγράφεται στην πινακίδα του τύπου, και μπορεί να λειτουργήσει μόνο με μονοφασική παροχή εναλλασσόμενο ρεύματος. Οι συσκευές του τύπου αυτού διαθέτουν διπλή μόνωση βάσει ευρωπαϊκών ντιρεκτίβων και δύνανται ομοίως να συνδεθούν σε ντουί ένωσης άνευ σύρματος γείωσης.

### Οδηγίες ασφάλειας

Για την ατομική σας ασφάλεια πρέπει να τηρούνται οι επισυναπτόμενες ντιρεκτίβες ασφάλειας.

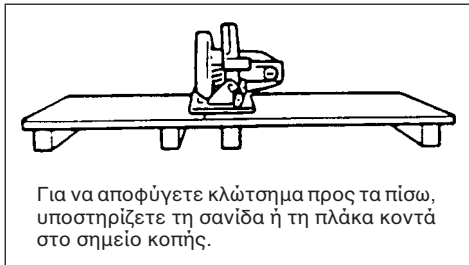
## ΠΡΟΣΘΕΤΕΣ ΔΙΑΤΑΞΕΙΣ ΑΣΦΑΛΕΙΑΣ

1. Φοράτε ωτοασπίδες.
2. Κρατάτε τα Προστατευτικά στη Θέση τους και σε Καλή Κατάσταση.  
Ποτέ μη στερεώνετε σφηνώνοντας ή δένοντας το κάτω προστατευτικό ανοικτό. Ελέγχετε την λειτουργία του κάτω προστατευτικού πριν από κάθε χρήση. Μη κάνετε χρήση εάν το κάτω προστατευτικό δεν κλείνει γερά υπεράνω της λάμας του πριονιού.  
**ΠΡΟΣΟΧΗ:** Εάν το πριόνι πέσει κάτω, το κάτω προστατευτικό μπορεί να λυγίσει, εμποδίζοντας πλήρη επαναφορά.
3. Μη χρησιμοποιείτε λάμες που είναι παραμορφωμένες ή ραγισμένες.
4. Μη χρησιμοποιείτε λάμες ατσαλιού υψηλής ταχύτητας.
5. Μη σταματάτε τις λάμες με πλευρική πίεση στη λάμα του πριονιού.
6. Διατηρείτε τις λάμες καθαρές και κοφτερές. Οι κοφτερές λάμες ελαχιστοποιούν τα σταματήματα και τα κλωστήματα προς τα πίσω.
7. **ΚΙΝΔΥΝΟΣ:**  
Κρατάτε τα χέρια σας μακριά από την περιοχή κοπής. Μη πιάνετε από κάτω το αντικείμενο εργασίας ενώ η λάμα περιστρέφεται. Μη δοκιμάσετε να μετακινήσετε το υλικό κοπής όταν η λάμα κινείται.  
**ΠΡΟΣΟΧΗ:** Οι λάμες περιστρέφονται ελεύθερα μετά το σβήσιμο.

### 8. Υποστήριξη μεγάλων πλακών.

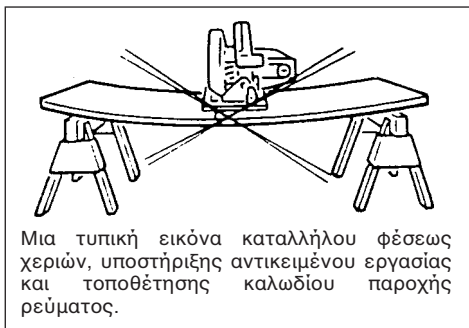
Οι μεγάλες πλάκες πρέπει να υποστηρίζονται όπως φαίνεται στην Εικ. Α για ελαχιστοποίηση του κινδύνου πασίματος της λάμας και κλωστήματος προς τα πίσω.

Όταν η εργασία κοπής απαιτεί να αφήνετε το πριόνι επάνω στο αντικείμενο εργασίας, το πριόνι πρέπει να αφήνεται στο μεγαλύτερο μέρος του αντικειμένου και το μικρότερο να κόβεται.



Για να αποφύγετε κλώτσημα προς τα πίσω, υποστηρίξτε τη σανίδα ή τη πλάκα κοντά στο σημείο κοπής.

Εικ. Α



Μια τυπική εικόνα καταλλήλου φέσεως χεριών, υποστήριξης αντικειμένου εργασίας και τοποθέτησης καλωδίου παροχής ρεύματος.

Εικ. Β

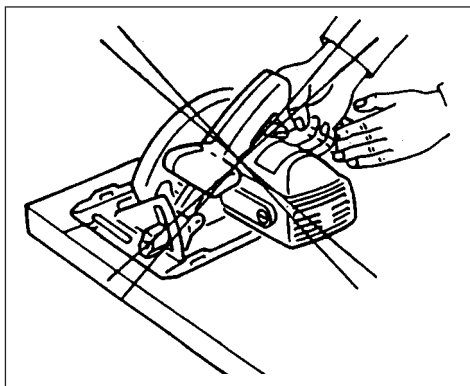
### 9. Χρήση προφυλακτήρα σχισίματος.

Πάντοτε χρησιμοποιείτε ένα προφυλακτήρα ή οδηγό ευθείας ακμής για τις κατά μήκος κοπές.

### 10. Προστατευτικό Κλωτσημάτων προς τα πίσω.

Κλώτσημα προς τα πίσω συμβαίνει όταν το πριόνι σταματά γρήγορα και οπισθοδρομεί προς τον χρήστη. Ελευθερώστε αμέσως το διακόπτη εάν η λάμα πιάσει ή το πριόνι σταματήσει. Διατηρείτε τις λάμες κοφτερές. Υποστηρίξτε τις μεγάλες πλάκες όπως φαίνεται στην Εικ. Α. Χρησιμοποιείτε προφυλακτήρα ή οδηγό ευθείας ακμής για τις κατά μήκος κοπές. Μη ζορίζετε το εργαλείο. Βρίσκεστε σε κατάσταση ετοιμότητας και εξασκείτε έλεγχο. Μην αφαιρέσετε το πριόνι από το αντικείμενο εργασίας κατά τη διάρκεια κοπής ενώ η λάμα κινείται.

ΠΟΤΕ μη βάλετε το χέρι ή τα δάκτυλα σας πίσω από το πριόνι. Αν συμβεί κλώτσημα προς τα πίσω, το πριόνι μπορεί να πεταχτεί προς τα πίσω πάνω στο χέρι σας, με πιθανότητα πρόκλησης σοβαρού τραυματισμού.



Εικ. C

11. Κάτω Προστατευτικό. Σηκώστε το κάτω προστατευτικό με την ανασυρόμενη λαβή.

12. Ρυθμίσεις. Προ της κοπής βεβαιωθείτε ότι οι ρυθμίσεις βάθους και λοξότμησης είναι σφικτές.

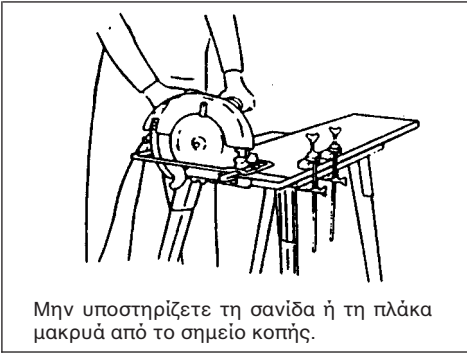
13. Χρησιμοποιείτε κατά την τοποθέτηση μόνο της σωστές λάμες. Μη χρησιμοποιείτε λάμες με εσφαλμένο μέγεθος οπών. Ποτέ μη χρησιμοποιείτε ελαττωματικά ή εσφαλμένου μεγέθους μπουλόνια ή ροδέλες λάμας.

14. Αποφύγετε κόψιμο καρφιών. Επιθεωρήστε και αφαιρέστε όλα τα καρφιά από το ξύλο πριν από τη κοπή.

15. Όταν χρησιμοποιείτε το πριόνι, κρατάτε το καλώδιο μακριά από την επιφάνεια κοπής και βάλτε το σε τέτοια θέση ώστε να μη πιστεί στο αντικείμενο εργασίας κατά την κοπή. Εργάζεστε με κατάλληλη θέση χεριών για υποστήριξη του εργαλείου, κατάλληλη υποστήριξη του αντικειμένου εργασίας, και με όλο το μήκος του καλωδίου παροχής ρεύματος μακριά από την επιφάνεια εργασίας.

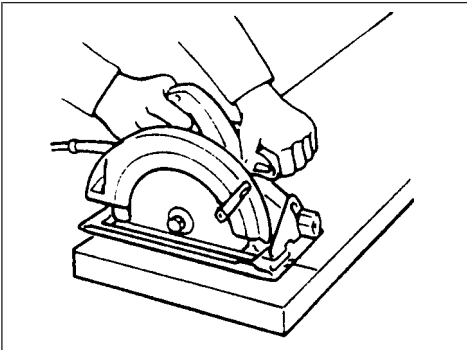
### ΠΡΟΕΙΔΟΠΟΙΗΣΗ:

Είναι σημαντικό να υποστηρίξετε το αντικείμενο εργασίας κατάλληλα και να κρατάτε το πριόνι σταθερά για να αποφύγετε απώλεια ελέγχου πράγμα που μπορεί να προκαλέσει προσωπικό τραυματισμό. Η εικ. D δείχνει μια τυπική θέση χεριών για την υποστήριξη του πριονιού.

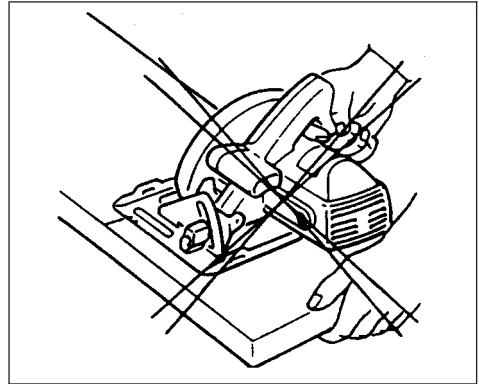


Εικ. D

16. Τοποθετείτε το πλατύτερο τμήμα της βάσης του πριονιού σε εκείνο το μέρος του αντικειμένου εργασίας που είναι σταθερά υποστηριγμένο, και όχι στο τμήμα εκείνο που θα πέσει κάτω όταν εκτελεστεί η κοπή. Ως παράδειγματα, η Εικ. Ε δείχνει το ΣΩΣΤΟ τρόπο να αποκόψετε την άκρη μιας σανίδας, και η Εικ. F τον ΕΣΦΑΛΜΕΝΟ τρόπο. Εάν το αντικείμενο εργασίας είναι κοντό ή μικρό, στερεώστε το κάτω.  
**ΜΗ ΠΡΟΣΠΑΘΗΣΕΤΕ ΝΑ ΚΡΑΤΗΣΕΤΕ ΜΙΚΡΑ ΚΟΜΜΑΤΙΑ ΜΕ ΤΑ ΧΕΡΙΑ.**

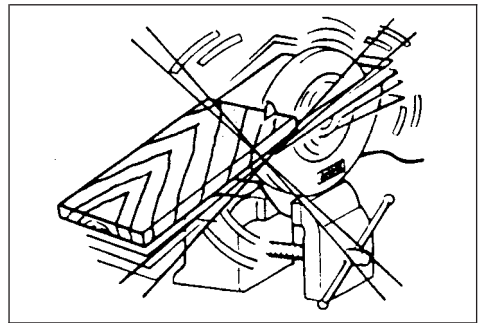


Εικ. E



Εικ. F

17. Ποτέ μη δοκιμάσετε να πριονίσετε με το δισκοπρίονο κρατημένο ανάποδα με μια μέγγενη. Αυτό είναι εξαιρετικά επικίνδυνο και μπορεί να οδηγήσει σε σοβαρά ατυχήματα.



Εικ. G

18. Πριν εγκαταλείψετε το εργαλείο μετά το τέλος μιας κοπής, βεβαιωθείτε ότι το κάτω (τηλεσκοπικό) προστατευτικό έχει κλείσει και η λάμα έχει σταματήσει τελείως.

**ΦΥΛΑΞΤΕ ΑΥΤΕΣ ΤΙΣ ΟΔΗΓΙΕΣ.**

## ΟΔΗΓΙΕΣ ΧΡΗΣΗΣ

### Αφαίρεση ή τοποθέτηση λάμας πριονιού

Οι ακόλουθες λάμες μπορούν να χρησιμοποιηθούν με το εργαλείο αυτό.

Μοντέλο	Μεγ.διαμ.	Ελαχ.διαμ.	Πάχος λάμας	Εγκοπή
5603R	165 χιλ.	150 χιλ.	1,6 χιλ. ή κάτω	1,9 χιλ. ή άνω
5703R	190 χιλ.	170 χιλ.	1,6 χιλ. ή κάτω	1,9 χιλ. ή άνω
5903R	235 χιλ.	210 χιλ.	1,7 χιλ. ή κάτω	2,1 χιλ. ή άνω
5103R	270 χιλ.	260 χιλ.	1,8 χιλ. ή κάτω	2,2 χιλ. ή άνω
5143R	355 χιλ.	350 χιλ.	2,3 χιλ. ή κάτω	2,7 χιλ. ή άνω

Το πάχος του μαχαιριού κοπής είναι 1,8 χιλ. για τα μοντέλα 5603R και 5703R ή 2,0 χιλ. για μοντέλα 5903R και 5103R ή 2,5 χιλ. για μοντέλα 5143R.

#### ΠΡΟΣΟΧΗ:

- Μη χρησιμοποιείτε λάμες πριονιών που δεν ανταποκρίνονται στις προδιαγραφές που αναφέρονται στις οδηγίες αυτές.
- Μη χρησιμοποιείτε λάμες πριονιών των οποίων οι δίσκοι είναι μεγαλύτεροι ή των οποίων η οδόντωση είναι μικρότερη από το πάχος του μαχαιριού κοπής.

Για αφαίρεση της λάμας, πιέστε την ασφάλεια του άξονα για πρόληψη περιστροφής του άξονα πλήρως, και χρησιμοποιήστε το εξάγωνο κλειδί για να λασκάρετε την εξάγωνη κοίλη βίδα. **(Εικ. 1)**

Τώρα αφαιρέστε της εξωτερική φλάντζα, σηκώστε το κάλυμμα ασφαλείας όσο μπορείτε, και αφαιρέστε τη λάμα του πριονιού. **(Εικ. 2)**

Τοποθετήστε τη λάμα του πριονιού κατά τον αντίστροφο τρόπο από αυτόν της αφαίρεσης. Βάλτε την εσωτερική φλάντζα, λάμα πριονιού, την εξωτερική φλάντζα και την εξάγωνη κοίλη βίδα κατά τη σειρά αυτή. Βεβαιωθείτε ότι στερεώσατε σφίχτά την εξάγωνη κοίλη βίδα έχοντας πιέσει πλήρως την ασφάλεια του άξονα. **(Εικ. 1 και 3)**

#### ΠΡΟΣΟΧΗ:

- Βεβαιωθείτε ότι τα δόντια του πριονιού βλέπουν προς την ίδια διεύθυνση που περιστρέφεται το πριόνι. (το βέλος στη λάμα πρέπει να έχει την ίδια διεύθυνση με το βέλος στο εργαλείο).
- Ποτέ μην πιέσετε την ασφάλεια του άξονα ενώ το πριόνι λειτουργεί.
- Χρησιμοποιείτε μόνο το κοίλο κλειδί Μάκιτα για αφαίρεση ή τοποθέτηση της λάμας.

### Ρύθμιση μαχαιριού κοπής (Εικ. 4)

Χρησιμοποιήστε το κοίλο κλειδί για λασκάρισμα της εξάγωνης κοίλης βίδας για ρύθμιση του μαχαιριού κοπής, μετά σηκώστε το κάλυμμα ασφαλείας. Μετακινήστε το μαχαιρί κοπής επάνω ή κάτω στις δύο προεσοχές για ρυθμίσεις όπως φαίνονται στο σχεδιάγραμμα, για να πετύχετε την κατάλληλη απόσταση μεταξύ μαχαιριού κοπής και λάμας πριονιού.

#### ΠΡΟΣΟΧΗ:

Βεβαιωθείτε ότι το μαχαιρί κοπής έχει ρυθμιστεί έτσι ώστε:

- Η απόσταση μεταξύ μαχαιριού κοπής και οδοντωτού άκρου λάμας πριονιού δεν είναι μεγαλύτερη από 5 χιλ.
- Το οδοντωτό άκρο δεν εκτείνεται περισσότερο από 5 χιλ. πέραν της χαμηλότερης άκρης του μαχαιριού κοπής.

### Ρύθμιση βάθους κοπής (Εικ. 5)

Λασκάρτε το μοχλό στον οδηγό βάθους και μετακινήστε τη βάση επάνω ή κάτω. Στο επιθυμητό βάθος κοπής, στερεώστε τη βάση σφίγγοντας το μοχλό.

#### ΠΡΟΣΟΧΗ:

- Χρησιμοποιήστε μικρό βάθος κοπής όταν το αντικείμενο εργασίας είναι λεπτό, για καλύτερο και ασφαλέστερο κόψιμο.
- Μετά τη ρύθμιση του βάθους κοπής, πάντοτε σφίγγετε το μοχλό στερεά.

### Ρύθμιση για λοξές κοπές (Εικ. 6)

- Λασκάρτε το μπουλόνια μπροστά και πίσω, και δώστε κλίση στο εργαλείο στην επιθυμητή γωνία για λοξές κοπές (0 – 45°) . Στερεώστε σφίχτά τα μπουλόνια μπροστά και πίσω μετά τη ρύθμιση. (5603R, 5703R, 5903R, 5103R).
- Λασκάρτε το μπουλόνια μπροστά και πίσω, και δώστε κλίση στο εργαλείο στην επιθυμητή γωνία για λοξές κοπές (0 – 60°) . Στερεώστε σφίχτά τα μπουλόνια μπροστά και πίσω μετά τη ρύθμιση. (5143R).

### Σκόπευση (5603R, 5703R). (Εικ. 7)

Για ευθείες κοπές, ευθυγραμμίστε τη δεξιά χαραγή στο μπροστινό μέρος της βάσης με τη γραμμή κοπής του αντικειμένου εργασίας. Για λοξές κοπές 45°, ευθυγραμμίστε την αριστερή χαραγή με αυτό.

### **Οδηγός κορυφής (5903R, 5103R). (Εικ. 8)**

Ευθυγραμμίστε την οπτική σας ακτίνα είτε με την χαραγή των 0° για ευθύγραμμη κοπή, είτε με την χαραγή των 45° για λοξές κοπές 45°.

### **Οδηγός κορυφής (5143R). (Εικ. 9)**

Ευθυγραμμίστε την οπτική σας ακτίνα είτε με την χαραγή των 0° για ευθύγραμμη κοπή, είτε με την χαραγή των 30° για λοξές κοπές 30° είτε με την χαραγή των 45° για λοξές κοπές 45°, είτε με την χαραγή των 60° για λοξές κοπές 60°.

### **Λειτουργία διακόπτη (Εικ. 10)**

Για παρεμπόδιση της σκανδάλης του διακόπτη να τραβηχθεί συμπτωματικά, ένα κουμπί ασφάλειας έχει προβλεφθεί. Για να ξεκινήσει το εργαλείο, πιέστε το κουμπί ασφάλειας και τραβήχτε τη σκανδάλη του διακόπτη. Ελευθερώστε τη σκανδάλη του διακόπτη για να σταματήσει.

ΠΡΟΣΟΧΗ:

- Πριν συνδέσετε στο ρεύμα το εργαλείο, ελέγξτε να δείτε ότι η σκανδάλη ενεργοποιεί κανονικά και επανέρχεται στη θέση "OFF" όταν αφεθεί.

### **Λειτουργία (Εικ. 11)**

Κρατάτε το εργαλείο σταθερά. Ρυθμίστε την πλάκα βάσης στο προς κοπή αντικείμενο εργασίας χωρίς να κάνει επαφή η λάμα. Μετά ανάψτε το εργαλείο και περιμένετε μέχρι να αποκτήσει πλήρη ταχύτητα. Τώρα απλώς μετακινίστε το εργαλείο προς τα εμπρός πάνω από την επιφάνεια του αντικειμένου εργασίας, κρατώντας το επίπεδο και προχωρώντας απαλά μέχρι να συμπληρωθεί το πριόνισμα. Για καλά αποτελέσματα κοπής, κρατάτε τη γραμμή κοπής ευθεία και την ταχύτητα προώθησης ομοιόμορφη.

ΠΡΟΣΟΧΗ:

- Το μαχαίρι κοπής πρέπει να χρησιμοποιείται πάντοτε εκτός όταν πριονίζουμε από τη μέση του αντικειμένου εργασίας.
- Μη σταματάτε τη λάμα του πριονιού με πλευρική πίεση στο δίσκο.

### **Οδηγός χάρακα (Εικ. 12 και 13)**

Ο βολικός οδηγός χάρακα σας επιτρέπει να κάνετε υπέρ-ακριβείς ευθείες κοπές. Απλώς σύρτε τον οδηγό χάρακα εφαρμοστά στο πλάι του αντικειμένου εργασίας και στερεώστε τον στη θέση του με τη βίδα μπροστά στη βάση. Αυτό επίσης κάνει δυνατές επαναληπτικές κοπές με ομοιόμορφο πλάτος.

### **Σύνολο προσαρμογέα (Εικ. 14, 15 και 16)**

(για σύνδεση απορροφητικής σκούπας)

Όταν επιθυμείτε να εκτελέσετε καθαρή κοπτική, συνδέστε μια σκούπα απορρόφησης στο εργαλείο σας. Τοποθετήστε τον προσαρμογέα στο εργαλείο χρησιμοποιώντας τη βίδα. Μετά συνδέστε το σωλήνα της σκούπας απορρόφησης στον προσαρμογέα.

## **ΣΥΝΤΗΡΗΣΗ**

ΠΡΟΣΟΧΗ:

Πριν την εκτέλεση εργασιών με τη μηχανή σβήνομε πάντα τη μηχανή και βγάζουμε τη πρίζα.

Για τη διασφάλιση της σιγουριάς και αξιοπιστίας των προιντων μας πρέπει οι επισκευές, εργασίες συντήρησης ή ρυθμίσεις να εκτελούνται από εξουσιοδοτημένα εργαστήρια σέρβις πελατών Μακίτα.

## **ΕΓΓΥΗΣΗ**

Αναλαμβάνουμε την εγγύηση των μηχανημάτων Μακίτα σύμφωνα με τις νομικές/εθνικο-ειδικές οδηγίες. Ζημιές προερχόμενες από φυσική φθορά, υπερφόρτωση ή ακατάλληλη μεταχείριση αποκλείονται από την εγγύηση. Σε περίπτωση προβλήματος, παρακαλούμε στείλετε το μηχάνημα, συναρμολογημένο, μαζί με το εσώκλειστο ΠΙΣΤΟΠΟΙΗΤΙΚΟ ΕΓΓΥΗΣΗΣ, στο μεταπωλητή σας ή στο Κέντρο Εξυπηρέτησης Μακίτα.



**ENGLISH****EC-DECLARATION OF CONFORMITY**

The undersigned, Yasuhiko Kanzaki, authorized by Makita Corporation, 3-11-8 Sumiyoshi-Cho, Anjo, Aichi, 446 Japan declares that this product

(Serial No. : series production)

manufactured by Makita Corporation in Japan is in compliance with the following standards or standardized documents,

EN61029, EN55014, EN61000\*

in accordance with Council Directives, 73/23/EEC, 89/336/EEC and 98/37/EC.

\*from 1st Jan. 2001

**FRANÇAISE****DÉCLARATION DE CONFORMITÉ CE**

Je soussigné, Yasuhiko Kanzaki, mandaté par Makita Corporation, 3-11-8 Sumiyoshi-Cho, Anjo, Aichi, 446 Japan, déclare que ce produit

(No. de série: production en série)

fabriqué par Makita Corporation au Japon, est conforme aux normes ou aux documents normalisés suivants,

EN61029, EN55014, EN61000\*

conformément aux Directives du Conseil, 73/23/CEE, 89/336/CEE et 98/37/EG.

\*(Le) 1<sup>er</sup> janvier 2001

**DEUTSCH****CE-KONFORMITÄTSERKLÄRUNG**

Hiermit erklärt der Unterzeichnete, Yasuhiko Kanzaki, Bevollmächtigter von Makita Corporation, 3-11-8 Sumiyoshi-Cho, Anjo, Aichi, 446 Japan, daß dieses von der Firma Makita Corporation in Japan hergestellte Produkt

(Serien-Nr.: Serienproduktion)

gemäß den Ratsdirektiven 73/23/EWG, 89/336/EWG und 98/37/EG mit den folgenden Normen bzw.

Normendokumenten übereinstimmen:

EN61029, EN55014, EN61000\*.

\*gültig ab 1. Januar 2001

Yasuhiko Kanzaki

CE 95



Director Amministratore  
 Directeur Directeur  
 Direktor Director

**MAKITA INTERNATIONAL EUROPE LTD.**

Michigan Drive, Tongwell, Milton Keynes,  
 Bucks MK15 8JD, U.K.

**ITALIANO****DICHIARAZIONE DI CONFORMITÀ CON LE NORME DELLA COMUNITÀ EUROPEA**

Il sottoscritto Yasuhiko Kanzaki, con l'autorizzazione della Makita Corporation, 3-11-8 Sumiyoshi-Cho, Anjo, Aichi, 446 Japan, dichiara che questo prodotto

(Numero di serie: Produzione in serie)

fabbricato dalla Makita Corporation in Giappone è conforme alle direttive europee riportate di seguito:

EN61029, EN55014, EN61000\*

secondo le direttive del Consiglio 73/23/CEE, 89/336/CEE e 98/37/CE.

\*1 gennaio 2001

**NEDERLANDS****EG-VERKLARING VAN CONFORMITEIT**

De ondergetekende, Yasuhiko Kanzaki, gevoelmachtigd door Makita Corporation, 3-11-8 Sumiyoshi-Cho, Anjo, Aichi, 446 Japan verklaart dat dit product

(Serienr. : serieproductie)

vervaardigd door Makita Corporation in Japan voldoet aan de volgende normen of genormaliseerde documenten,

EN61029, EN55014, EN61000\*

in overeenstemming met de richtlijnen van de Raad 73/23/EEC, 89/336/EEC en 98/37/EC.

\*1 januari, 2001

**ESPAÑOL****DECLARACIÓN DE CONFORMIDAD DE LA CE**

El abajo firmante, Yasuhiko Kanzaki, autorizado por Makita Corporation, 3-11-8 Sumiyoshi-Cho, Anjo, Aichi, 446 Japan, declara que este producto

(Número de serie: producción en serie)

fabricado por Makita Corporation en Japón cumple las siguientes normas o documentos normalizados,

EN61029, EN55014, EN61000\*

de acuerdo con las directivas comunitarias, 73/23/EEC, 89/336/EEC y 98/37/CE.

\*1 de enero de 2001

**PORTUGUÊS****DECLARAÇÃO DE CONFORMIDADE DA CE**

O abaixo assinado, Yasuhiko Kanzaki, autorizado pela Makita Corporation, 3-11-8 Sumiyoshi-Cho, Anjo, Aichi, 446 Japan, declara que este produto

(N. de série: produção em série)

fabricado pela Makita Corporation no Japão obedece às seguintes normas ou documentos normalizados,

EN61029, EN55014, EN61000\*

de acordo com as directivas 73/23/CEE, 89/336/CEE e 98/37/CE do Conselho.

\*1 de Janeiro de 2001

**NORSK****EU's SAMSVARS-ERKLÆRING**

Undertegnede, Yasuhiko Kanzaki, med fullmakt fra Makita Corporation, 3-11-8 Sumiyoshi-Cho, Anjo, Aichi, 446 Japan bekrefter herved at dette produktet (Serienr. : serieproduksjon)

fabrikert av Makita Corporation, Japan, er i overensstemmelse med følgende standarder eller standardiserte dokumenter:

EN61029, EN55014, EN61000\*, i samsvar med Råds-direktivene, 73/23/EEC, 89/336/EEC og 98/37/EC.

\*1. januar 2001

**DANSK****EU-DEKLARATION OM KONFORMITET**

Undertegnede, Yasuhiko Kanzaki, med fuldmagt fra Makita Corporation, 3-11-8 Sumiyoshi-Cho, Anjo, Aichi, 446 Japan, erklærer hermed, at dette produkt

(Løbenummer: serieproduktion)

fremstillet af Makita Corporation i Japan, er i overensstemmelse med de følgende standarder eller normsættende dokumenter,

EN61029, EN55014, EN61000\*

i overensstemmelse med Rådets Direktiver 73/23/EEC, 89/336/EEC og 98/37/EC.

\*1. januar, 2001

**SUOMI****VAKUUTUS EC-VASTAAVUDESTA**

Makita Corporation, 3-11-8 Sumiyoshi-Cho, Anjo, Aichi, 446 Japan valtuuttamana allekirjoittanut, Yasuhiko Kanzaki, vakuuttaa että tämä tuote

(Sarja nro : sarjan tuotantoa)

valmistanut Makita Corporation Japanissa vastaa seuraavia standardeja tai standardoituja asiakirjoja

EN61029, EN55014, EN61000\*  
neuvoston direktiivien 73/23/EEC, 89/336/EEC ja 98/37/EC mukaisesti.

\*1. tammikuuta 2001

**SVENSKA****EG-DEKLARATION OM ÖVERENSSTÄMMELSE**

Undertecknad, Yasuhiko Kanzaki, auktoriserad av Makita Corporation, 3-11-8 Sumiyoshi-Cho, Anjo, Aichi, 446 Japan deklarerar att denna produkt

(serienummer: serieproduktion)

tillverkad av Makita Corporation i Japan, uppfyller kraven i följande standard eller standardiserade dokument,

EN61029, EN55014, EN61000\*

i enlighet med EG-direktiven 73/23/EEC, 89/336/EEC och 98/37/EC.

\*1 januari 2001

**ΕΛΛΗΝΙΚΑ****ΔΗΛΩΣΗ ΣΥΜΜΟΡΦΩΣΗΣ ΕΚ**

Ο υπογράφων, Yasuhiko Kanzaki, εξουσιοδοτημένος από την εταιρεία Makita Corporation, 3-11-8 Sumiyoshi-Cho, Anjo, Aichi, 446 Japan, δηλώνει ότι αυτό το προϊόν (Αύξων Αρ.: παραγωγή σειράς)

κατασκευασμένο από την Εταιρεία Makita στην Ιαπωνία, βρίσκεται σε συμφωνία με τα ακόλουθα πρότυπα ή τυποποιημένα έγγραφα,

EN61029, EN55014, EN61000\*, σύμφωνα με τις Οδηγίες του Συμβουλίου, 73/23/EEC, 89/336/EEC και 98/37/KE.

\*1ης Ιανουαρίου 2001

Yasuhiko Kanzaki **CE 95**



Director Direktor  
Direktör Johtaja  
Direktör Διευθυντής

**MAKITA INTERNATIONAL EUROPE LTD.**

Michigan Drive, Tongwell, Milton Keynes,  
Bucks MK15 8JD, U.K.

## ENGLISH

### Noise And Vibration Of Model 5103R

The typical A-weighted noise levels are

sound pressure level: 94 dB (A)

sound power level: 107 dB (A)

— Wear ear protection. —

The typical weighted root mean square acceleration value is not more than 2.5 m/s<sup>2</sup>.

## FRANÇAISE

### Bruit et vibrations du modèle 5103R

Les niveaux de bruit pondérés A types sont:

niveau de pression sonore: 94 dB (A)

niveau de puissance du son: 107 dB (A)

— Porter des protecteurs anti-bruit. —

L'accélération pondérée ne dépasse pas 2,5 m/s<sup>2</sup>.

## DEUTSCH

### Geräusch- und Vibrationsentwicklung des Modells 5103R

Die typischen A-bewerteten Geräuschpegel betragen:

Schalldruckpegel: 94 dB (A)

Schalleistungspegel: 107 dB (A)

— Gehörschutz tragen. —

Der gewichtete Effektivwert der Beschleunigung beträgt nicht mehr als 2,5 m/s<sup>2</sup>.

## ITALIANO

### Rumore e vibrazioni del modello 5103R

I livelli del rumore pesati secondo la curva A sono:

Livello pressione sonora: 94 dB (A)

Livello potenza sonora: 107 dB (A)

— Indossare i paraorecchi. —

Il valore quadratico medio di accelerazione non supera i 2,5 m/s<sup>2</sup>.

## NEDERLANDS

### Geluidsniveau en trilling van het model 5103R

De typische A-gewogen geluidsniveau's zijn

geluidsdruk-niveau: 94 dB (A)

geluidsenergie-niveau: 107 dB (A)

— Draag oorbeschermers. —

De typische gewogen effectieve versnellingswaarde is niet meer dan 2,5 m/s<sup>2</sup>.

## ESPAÑOL

### Ruido y vibración del modelo 5103R

Los niveles típicos de ruido ponderados A son

presión sonora: 94 dB (A)

nivel de potencia sonora: 107 dB (A)

— Póngase protectores en los oídos. —

El valor ponderado de la aceleración no sobrepasa los 2,5 m/s<sup>2</sup>.

## PORTUGUÊS

### Ruído e Vibração do Modelo 5103R

Os níveis normais de ruído A são

nível de pressão de som: 94 dB (A)

nível do som: 107 dB (A)

— Utilize protectores para os ouvidos —

O valor médio da aceleração é inferior a 2,5 m/s<sup>2</sup>.

## DANSK

### Lyd og vibration fra model 5103R

De typiske A-vægtede lydnlvaauer er

lydtryksniveau: 94 dB (A)

lydeffektniveau: 107 dB (A)

— Bær høreværn. —

Den vægtede effektive accelerationsværdi overstiger ikke 2,5 m/s<sup>2</sup>.

## SVENSKA

### Buller och vibration hos modell 5103R

De typiska A-vägda bullernivåerna är

ljudtrycksnivå: 94 dB (A)

lydeffektnivå: 107 dB (A)

— Använd hörselskydd —

Det typiskt vägda effektivvärdet för acceleration överstiger inte 2,5 m/s<sup>2</sup>.

## NORSK

### Støy og vibrasjon fra modell 5103R

De vanlige A-belastede støynivå er

lydtrykksnivå: 94 dB (A)

lydstyrkenivå: 107 dB (A)

— Benytt hørselvern —

Den vanlig belastede effektiv-verdi for akselerasjon overskrider ikke 2,5 m/s<sup>2</sup>.

## SUOMI

### Mallin melutaso ja värinä 5103R

Typilliset A-painotetut melutasot ovat

äännpainetaso: 94 dB (A)

äänen tehotaso: 107 dB (A)

— Käytä kuulosuojaimia. —

Typillinen kiihtyvyyden painotettu tehollisarvo ei ylitä 2,5 m/s<sup>2</sup>.

## ΕΛΛΗΝΙΚΑ

### Θόρυβος Και Κραδασμός του μοντέλου 5103R

Οι τυπικές Α-μετρούμενες εντάσεις ήχου είναι

πίεση ήχου: 94 dB (A)

δύναμη του ήχου: 107 dB (A)

— Φοράτε ωτοασπίδες. —

Η τυπική αξία της μετρούμενης ρίζας του μέσου τετραγώνου της επιτάχυνσης δεν ξεπερνά τα 2,5 m/s<sup>2</sup>.

## ENGLISH

### Noise And Vibration Of Model 5143R

The typical A-weighted noise levels are  
sound pressure level: 94 dB (A)  
sound power level: 107 dB (A)  
— Wear ear protection. —

The typical weighted root mean square acceleration value is not more than 2.5 m/s<sup>2</sup>.

## FRANÇAISE

### Bruit et vibrations du modèle 5143R

Les niveaux de bruit pondérés A types sont:  
niveau de pression sonore: 94 dB (A)  
niveau de puissance du son: 107 dB (A)  
— Porter des protecteurs anti-bruit. —

L'accélération pondérée ne dépasse pas 2,5 m/s<sup>2</sup>.

## DEUTSCH

### Geräusch- und Vibrationsentwicklung des Modells 5143R

Die typischen A-bewerteten Geräuschpegel betragen:

Schalldruckpegel: 94 dB (A)

Schalleistungspegel: 107 dB (A)

— Gehörschutz tragen. —

Der gewichtete Effektivwert der Beschleunigung beträgt nicht mehr als 2,5 m/s<sup>2</sup>.

## ITALIANO

### Rumore e vibrazioni del modello 5143R

I livelli del rumore pesati secondo la curva A sono:

Livello pressione sonora: 94 dB (A)

Livello potenza sonora: 107 dB (A)

— Indossare i paraorecchi. —

Il valore quadratico medio di accelerazione non supera i 2,5 m/s<sup>2</sup>.

## NEDERLANDS

### Geluidsniveau en trilling van het model 5143R

De typische A-gewogen geluidsniveaus zijn  
geluidsdrukniveau: 94 dB (A)  
geluidsenergie-niveau: 107 dB (A)

— Draag oorbeschermers. —

De typische gewogen effectieve versnellingswaarde is niet meer dan 2,5 m/s<sup>2</sup>.

## ESPAÑOL

### Ruido y vibración del modelo 5143R

Los niveles típicos de ruido ponderados A son  
presión sonora: 94 dB (A)  
nivel de potencia sonora: 107 dB (A)  
— Póngase protectores en los oídos. —

El valor ponderado de la aceleración no sobrepasa los 2,5 m/s<sup>2</sup>.

## PORTUGUÊS

### Ruído e Vibração do Modelo 5143R

Os níveis normais de ruído A são  
nível de pressão de som: 94 dB (A)  
nível do som: 107 dB (A)  
— Utilize protectores para os ouvidos —

O valor médio da aceleração é inferior a 2,5 m/s<sup>2</sup>.

## DANSK

### Lyd og vibration fra model 5143R

De typiske A-vægtede lydnlvauer er  
lydtryksniveau: 94 dB (A)  
lydeffektniveau: 107 dB (A)  
— Bær høreværn. —

Den vægtede effektive accelerationsværdi overstiger ikke 2,5 m/s<sup>2</sup>.

## SVENSKA

### Buller och vibration hos modell 5143R

De typiska A-vägda bullernivåerna är  
ljudtrycksnivå: 94 dB (A)  
ljudeffektnivå: 107 dB (A)  
— Använd hörselskydd —

Det typiskt vägda effektivvärdet för acceleration överstiger inte 2,5 m/s<sup>2</sup>.

## NORSK

### Støy og vibrasjon fra modell 5143R

De vanlige A-belastede støynivå er  
lydtrykksnivå: 94 dB (A)  
lydstyrkenivå: 107 dB (A)  
— Benytt hørselvern —

Den vanlig belastede effektiv-verdi for akselerasjon overskrider ikke 2,5 m/s<sup>2</sup>.

## SUOMI

### Mallin melutaso ja värin 5143R

Tyyppilliset A-painotetut melutasot ovat  
äänenpainetaso: 94 dB (A)  
äänen tehotaso: 107 dB (A)  
— Käytä kuulosuojaimia. —

Tyyppillinen kiihtyvyyden painotettu tehollisarvo ei ylitä 2,5 m/s<sup>2</sup>.

## ΕΛΛΗΝΙΚΑ

### Θόρυβος και Κραδασμός του μοντέλου 5143R

Οι τυπικές Α-μετρούμενες εντάσεις ήχου είναι  
πίεση ήχου: 94 dB (A)  
δύναμη του ήχου: 107 dB (A)  
— Φοράτε ωτοασπίδες. —

Η τυπική αξία της μετρούμενης ρίζας του μέσου τετραγώνου της επιτάχυνσης δεν ξεπερνά τα 2,5 m/s<sup>2</sup>.







**Makita Corporation**

Anjo, Aichi, Japan

Made in Japan

883869E992