

ACCESSOIRES

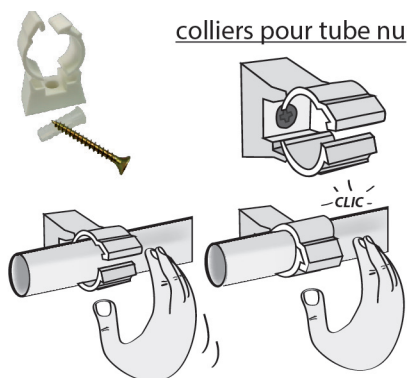
pince coupe tube multimatière

Caractéristiques produit

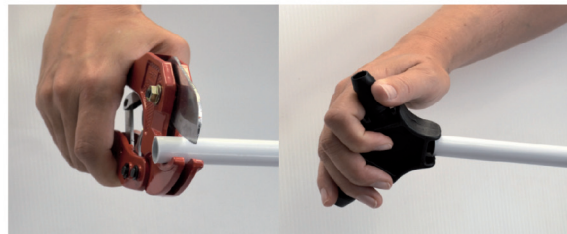
pince coupe tube MULTIMATIÈRE

Application

Permet de couper facilement et nettement le tube PER et le tube multicouche. Attention à bien couper le tube perpendiculairement. Il est recommandé d'utiliser un outil de calibrage pour reformer le tube multicouche coupé.



pince coupe-tube

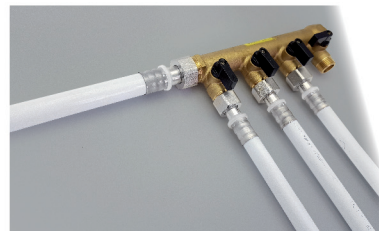
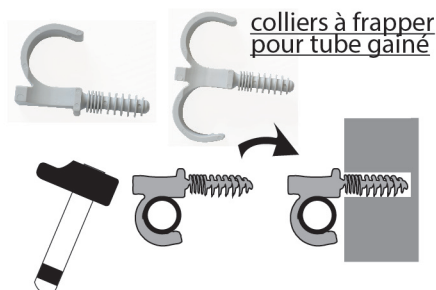


outil d'ébavurage

collecteur et support



ressort de cintrage



Données commerciales

- Présentation : coque / 1 pièce
- Référence : N03007
- Gencod : 3342978028516

