



BONDE CARRÉE



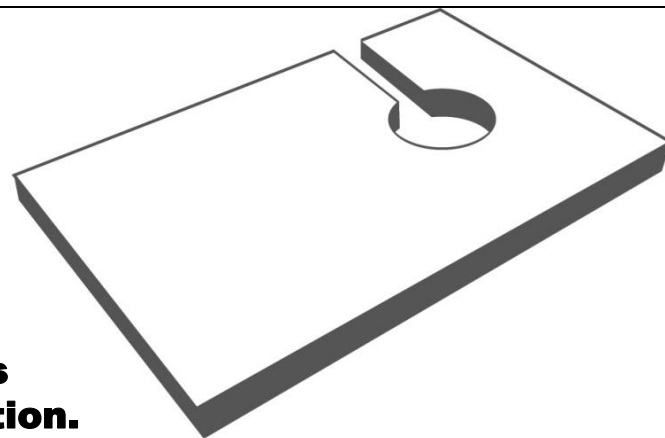
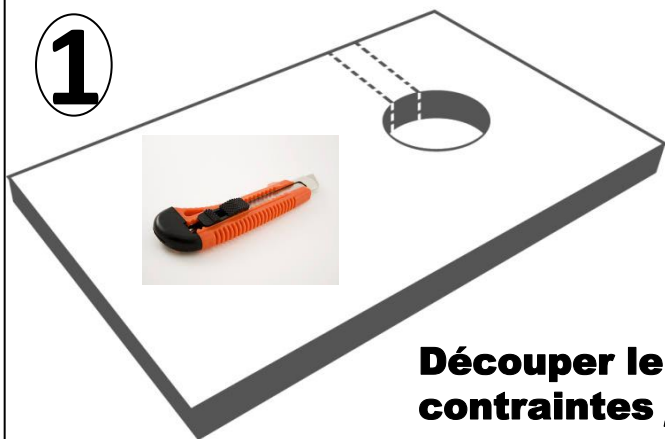
FAC121
RECEVEUR A CARRELER SURELEVE
80X120X12CM

FAC132
RECEVEUR A CARRELER SURELEVE
90X140X12CM

Compatible uniquement avec Bonde Aurlane:
- bonde horizontale(ref.FAC033)
- bonde verticale (ref.FAC075)

Compatible only with Aurlane drainage:
-Horizontal drainage (ref.FAC033)
- Vertical drainage (ref.FAC075)

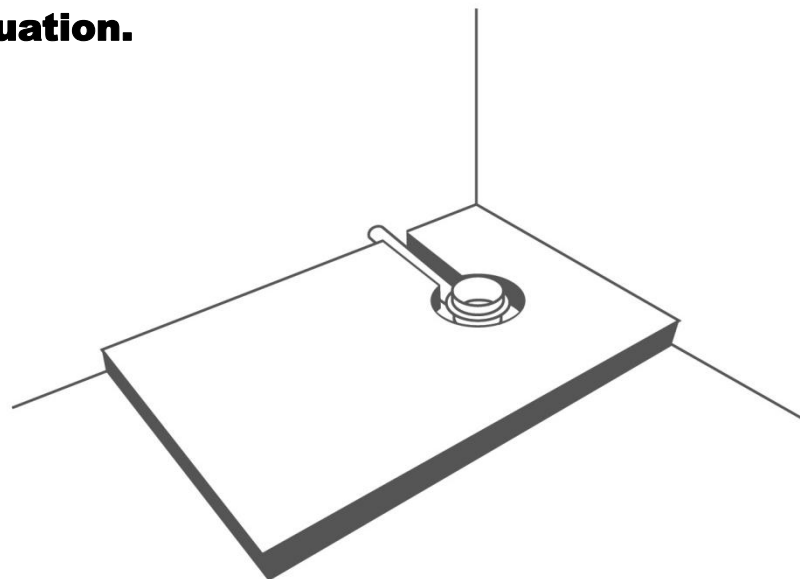
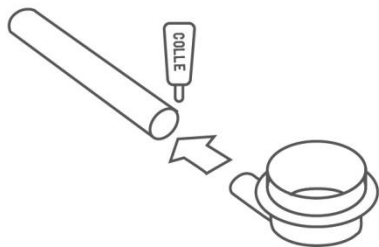
1



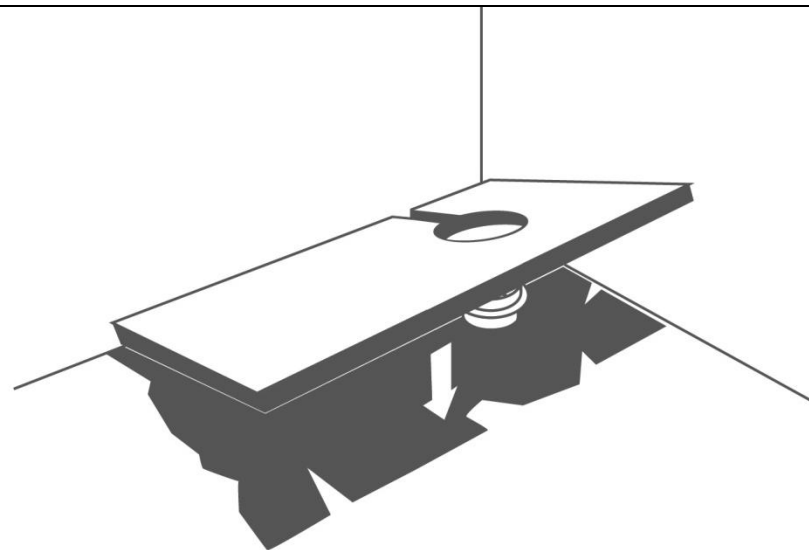
Découper le réhausseur selon vos contraintes jusqu'à votre évacuation.

2

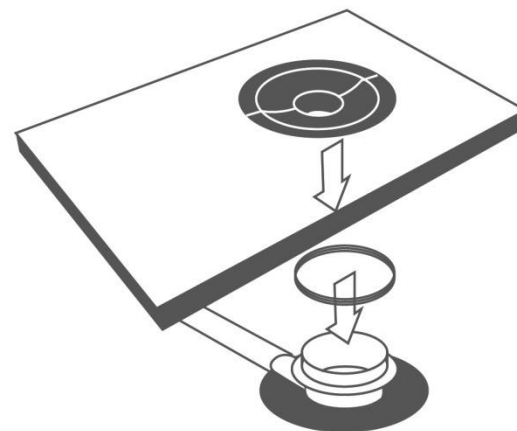
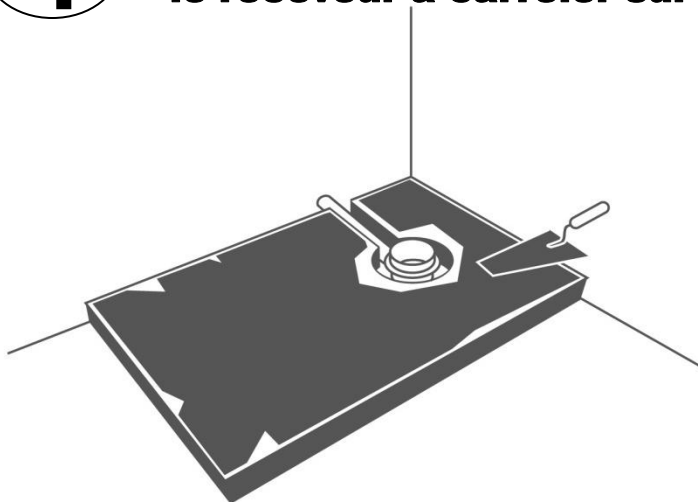
Coller et raccorder la bonde et l'évacuation.

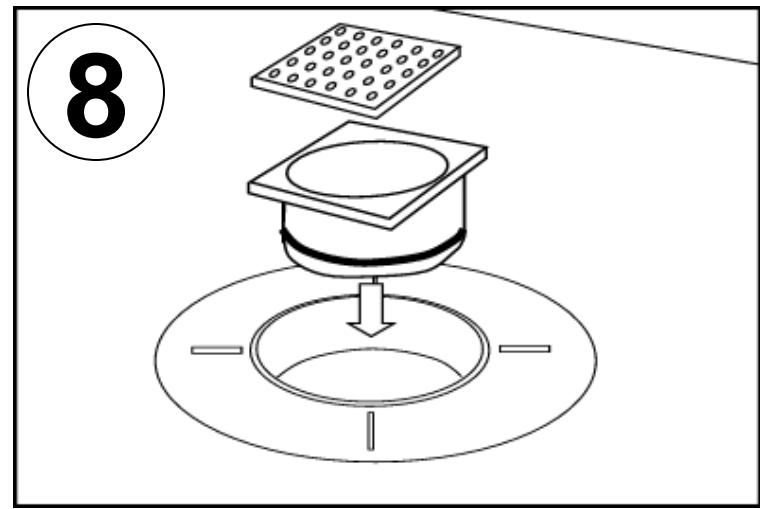
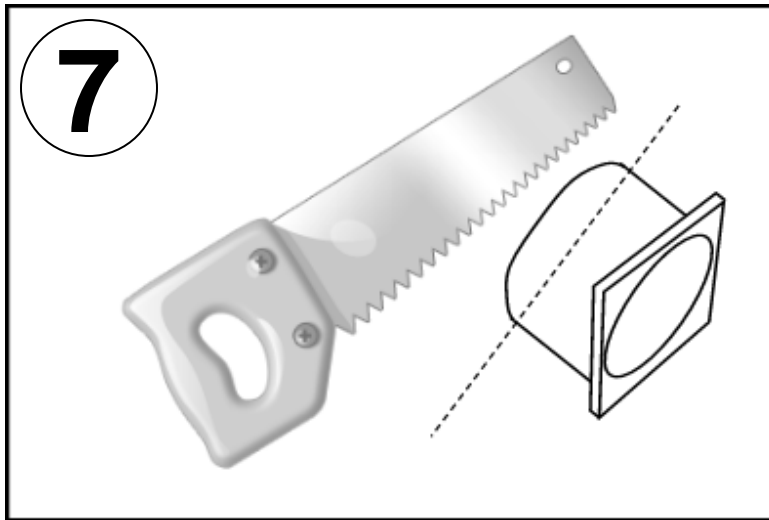
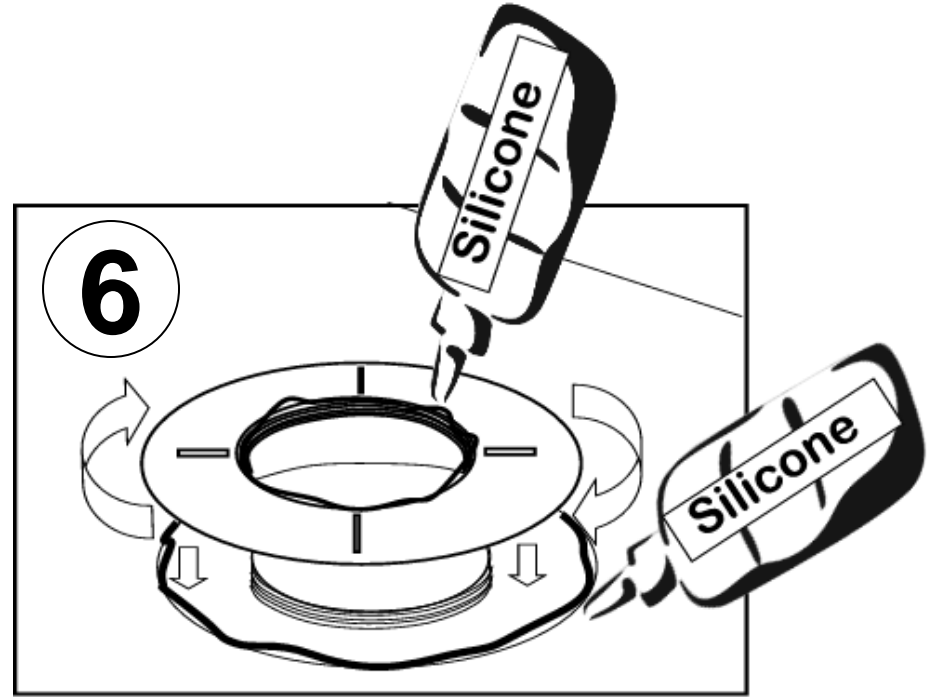
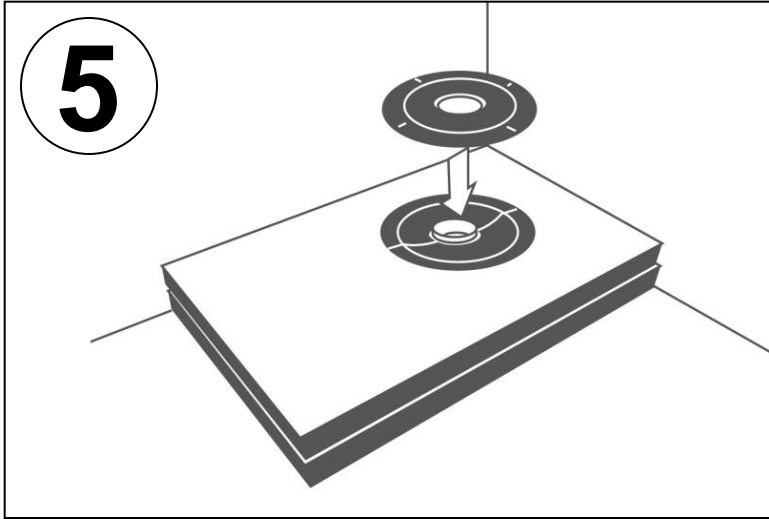


3 Coller et plaquer la réhausse.



4 Positionner le joint de bonde, coller et plaquer le receveur à carreler sur la réhausse.





DECLARATION OF CONFORMITY

We, Aurlane SA,

10 rue Clapeyron 75008 PARIS FRANCE

declare under its sole responsibility the conformity of:

XPS Shower plate

With the following norms :

- EN 13364 Thermal insulation products for buildings - Factory made extruded polystyrene foam (XPS) products
- EN 13501-1 Fire classification of construction products and building elements: Class E
- NF EN ISO 11925-2 Reaction to fire tests - Ignitability of building products subjected to direct impingement of flame

Sebastien Doumenc
Associate Director
Aurlane
Paris, July 17th 2015



Model Number	Description
FAC035-FAC200	Shower plate

DECLARATION DE CONFORMITE

Aurlane SA,

10 rue Clapeyron 75008 PARIS FRANCE

déclare en sa totale responsabilité la conformité des produits :

Receveur à carreler

avec les normes suivantes :

- EN 13164 Produits isolants thermiques pour le bâtiment - Produits manufacturés en mousse de polystyrène extrudé (XPS)
- EN 13501-1 Classement au feu des produits et éléments de construction: Classe E
- NF EN ISO 11925-2 Essais de réaction au feu - Allumabilité des produits soumis à l'incidence directe de la flamme

Sebastien Doumenc
Directeur Associé
Aurlane
Paris, le 17 juillet
2015



Référence du modèle	Description
FAC035-FAC200	Receveur à carreler