

VMC SIMPLE FLUX HYGRORÉGLABLE POUR L'HABITAT

NOUVELLE GAMME HYGROCOSY

Les  **Produits**

- MONTAGE FACILE ET RAPIDE :
GRÂCE AU SYSTÈME EXCLUSIF TWIST & GO
- GAMME UNIVERSELLE : S'ADAPTE À TOUTES
LES CONFIGURATIONS ET TYPES DE LOGEMENT
- ECONOMIES D'ÉNERGIE RENFORCÉES
AVEC NOS GAMMES BC, TRÈS BASSE CONSOMMATION



NEUF & RENOVATION

VMC SIMPLE FLUX HYGRORÉGLABLE POUR L'HABITAT

LA VMC SIMPLE FLUX HYGROREGLABLE : CONFORT ET ECONOMIES D'ENERGIE

Avec la ventilation simple flux HYGROREGLABLE, vous maintenez un air sain chez vous, tout en réalisant des économies d'énergie !

BIEN VENTILER POUR MIEUX RESPIRER !

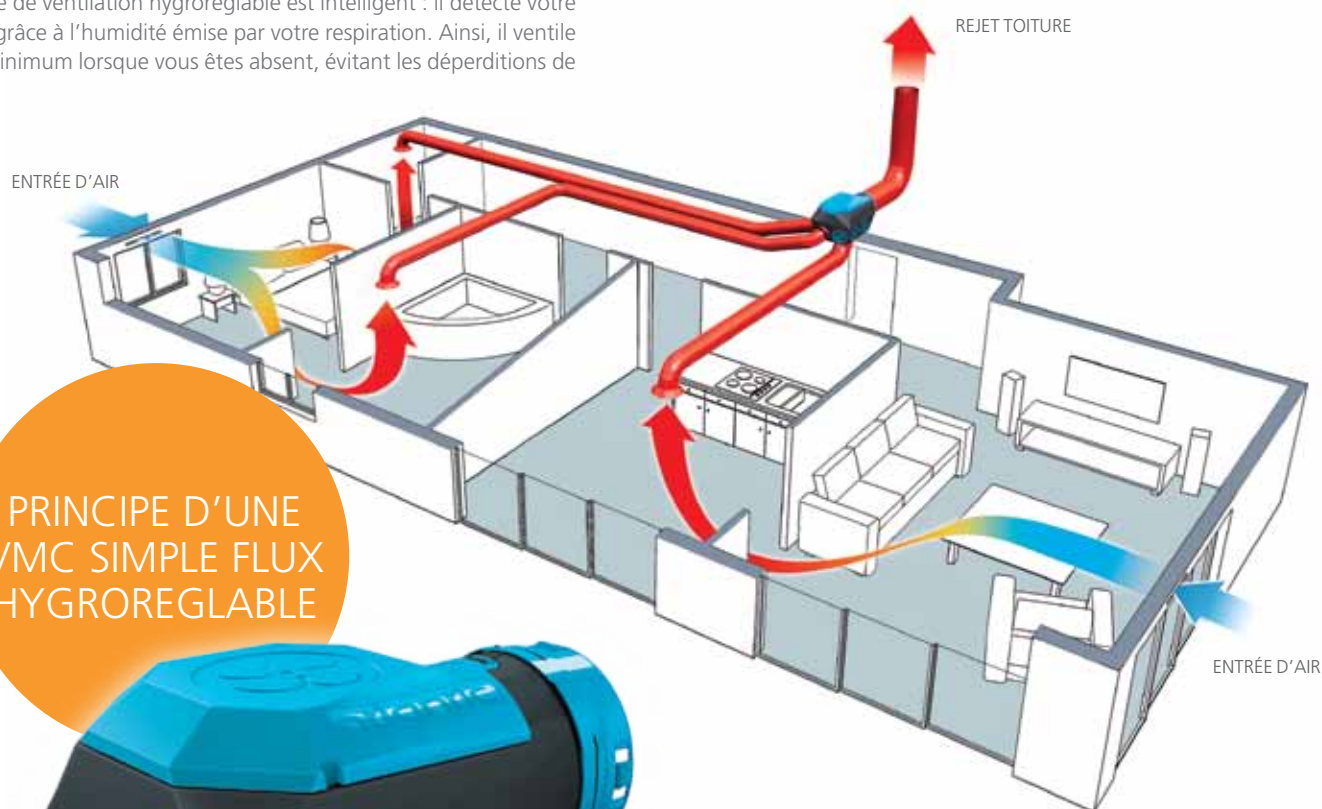
On parle souvent de pollution, des émissions de particules liées au transport... Savez-vous qu'en passant environ 14 heures par jour à votre domicile, vous respirez un air 2 à 5 fois plus pollué que l'air extérieur ? Afin de vous prémunir et d'agir contre ces ennemis imperceptibles, une seule solution : VENTILER !

Le système de ventilation hygroréglable est intelligent : il détecte votre présence grâce à l'humidité émise par votre respiration. Ainsi, il ventile au seuil minimum lorsque vous êtes absent, évitant les déperditions de

chaleur inutiles et vous permettant de gagner jusqu'à 150€/an sur votre facture de chauffage !*

En revanche, il augmente la ventilation lorsque vous en avez vraiment besoin : au moment des douches, de la cuisine, ou lorsque vous recevez des amis.

* Par rapport à un système autoréglable



PRINCIPE D'UNE
VMC SIMPLE FLUX
HYGROREGLABLE

LA VENTILATION SIMPLE FLUX HYGRORÉGLABLE : COMMENT ÇA MARCHE ?

> **L'air vicié** est extrait des pièces humides (cuisine, salle de bains, WC et cellier) par des **bouches hygroréglables** qui s'ouvrent en fonction de l'**humidité ambiante**, ou par des bouches minutées. Les bouches sont reliées au groupe de Ventilation Mécanique Contrôlée (VMC) par des conduits isolés. L'air vicié est ensuite rejeté à l'extérieur.

> **L'air neuf** pénètre dans le logement par des **entrées d'air autoréglables** pour la VMC hygro A **ou hygroréglables** pour la VMC hygro B placées au-dessus des fenêtres des chambres et du séjour.

Grâce au principe de balayage, l'air est renouvelé dans tout le logement !

Pourquoi les utilisateurs préfèrent-ils l'HYGROCOSY d'Atlantic ?

1

UN RETOUR SUR INVESTISSEMENT **EN 2 ANS !**

Jusqu'à
180€/an
d'économies

Grâce au système hygroréglable, réalisez **jusqu'à 150€ / an** d'économies sur votre facture de chauffage !*

Et pour encore plus d'économies : optez pour la version basse consommation et réduisez de 70% la consommation de la VMC, soit encore près de **30€ / an** à gagner sur votre facture.

* Par rapport à un système autoréglable

2

UNE MEILLEURE QUALITE D'AIR INTERIEUR

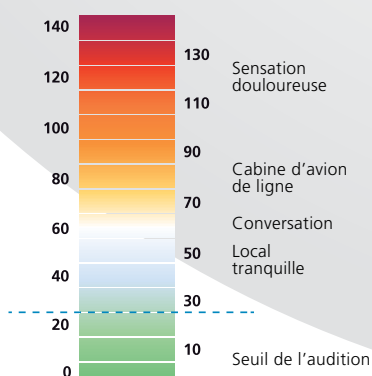


La ventilation mécanique contrôlée (VMC) vous permet de maintenir un bon niveau de qualité d'air à l'intérieur de votre logement. Le renouvellement de l'air par principe de balayage vous assure hygiène et confort, tout en préservant votre bâti des moisissures, responsables de la dégradation des papiers peints mais aussi de bactéries qui peuvent être nuisibles à la santé.

Si ouvrir vos fenêtres vous procure une sensation de fraîcheur et de bien-être immédiate, ce n'est pourtant pas suffisant : seule la ventilation mécanique contrôlée vous assure un renouvellement d'air permanent et maîtrisé dans votre logement.

3

UN PRODUIT EXTRA SILENCIEUX



25dB(A)

Avec seulement 25 dB(A) à la bouche cuisine, soit le niveau sonore d'une chambre à coucher, l'Hygrocosy BC d'Atlantic vous assure un confort d'utilisation optimal, sans nuisance acoustique.

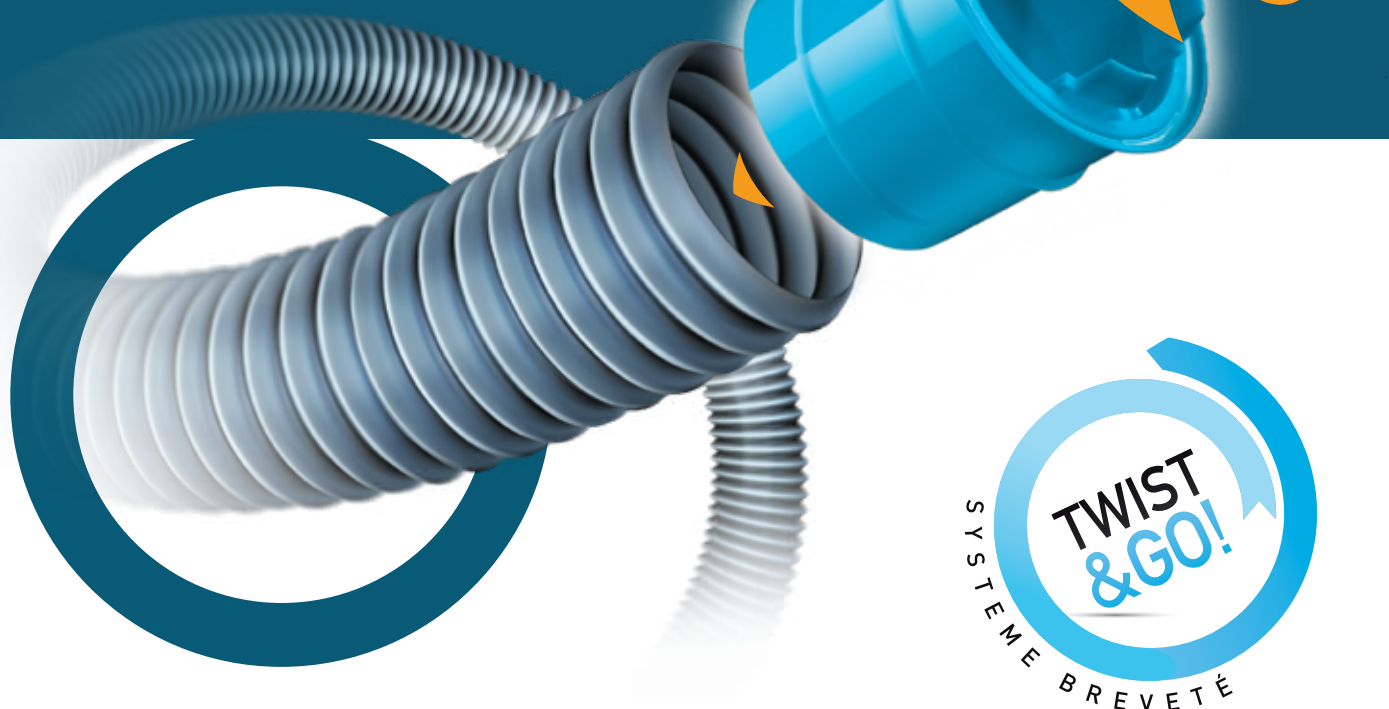
4

UNE INSTALLATION PÉRENNE



Grâce au système d'accroche malin, rapide et sûr **Twist & Go**, pas d'adhésif ou de bricolage autour du caisson de ventilation : votre installation est ainsi parfaitement étanche et pérenne. L'assurance d'un bon fonctionnement qui dure dans le temps.

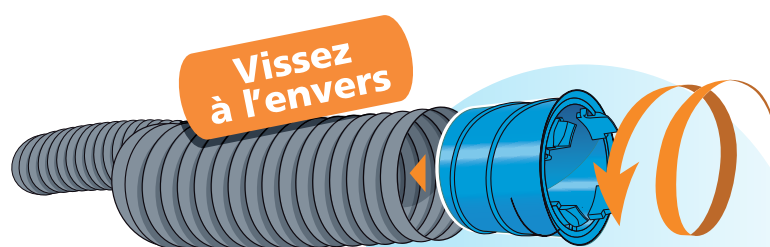
TWIST & GO ET SON VISSAGE INVERSÉ, UNE INNOVATION ATLANTIC PENSÉE POUR VOUS



Les Produits

- MONTAGE FACILE ET RAPIDE
- ETANCHÉITÉ OPTIMALE
- S'ADAPTE SUR LES GAINES SOUPLES STANDARDS ISOLÉES

1 - TWISTEZ



Une innovation Atlantic

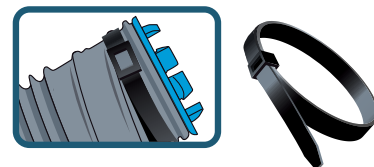
Le système Twist & Go est un système d'accroche **malin, rapide et sûr !**

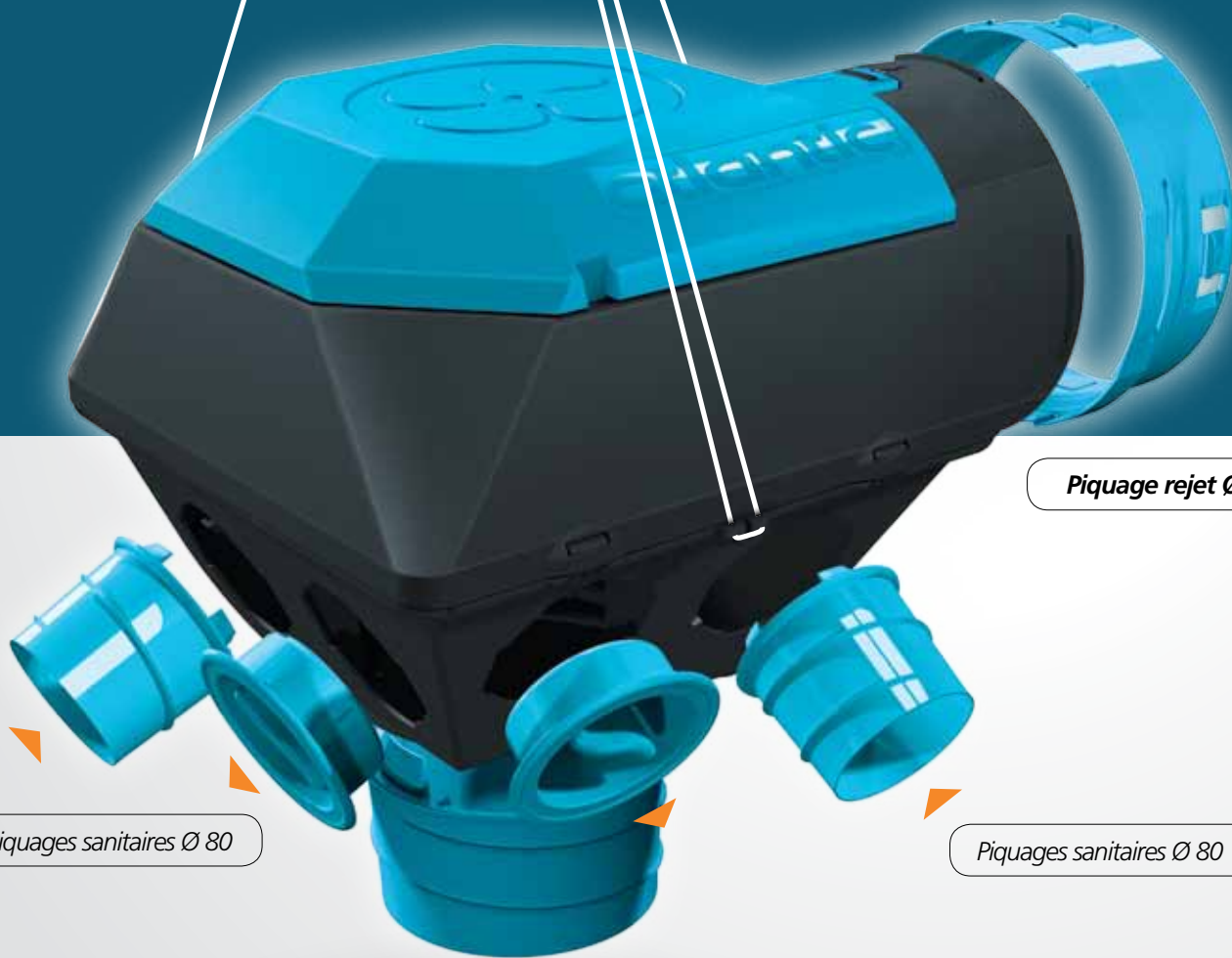
Il permet de raccorder la gaine au piquage par un simple vissage inversé.

Il vous suffit ensuite de raccorder le piquage au caisson par un système d'emboîtement parfaitement étanche.

- Plus d'outil à utiliser.
- Un gain de temps précieux à l'installation.

Il vous suffit de visser le piquage dans la gaine dans le sens inverse des aiguilles d'une montre. Fixez ensuite le collier de serrage.





Piquage rejet Ø 160

Piquages sanitaires Ø 80

Piquages sanitaires Ø 80

Piquage cuisine Ø 125

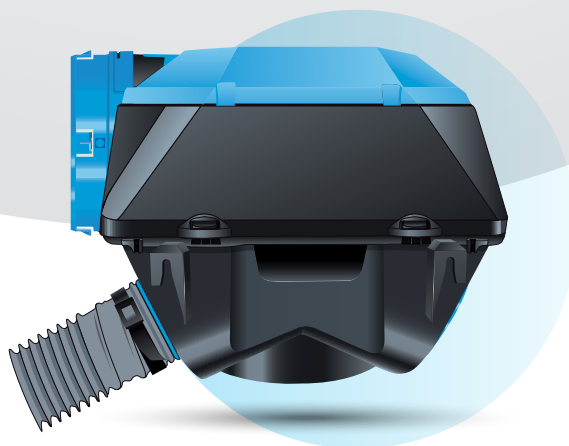
2 - CLIPPEZ

3 - GO !



**Clippez
+1/4 de tour**

Emboîtez le piquage dans le caisson et effectuez ¼ de tour pour le bloquer.



Go ! C'est prêt, le raccord est étanche. Bouchez les piquages non utilisés à l'aide des bouchons fournis dans le kit.

L'HYGROCOSY D'ATLANTIC, UNE GAMME COMPLÈTE ET UNIVERSELLE

Avec ses caissons de type pieuvre ou plat et ses 3 possibilités d'installation, la gamme Hygrocosy d'Atlantic s'adapte vraiment à tous les types de logement, du T2 au T7. Choisir l'Hygrocosy, c'est l'assurance de trouver dans la gamme Atlantic la configuration qui convient à votre chantier.

CAISSONS PIEVURES

Hygrocosy BC (Très basse consommation)

Hygrocosy



6 Piquages

Descriptif

Groupe universel adapté à toute installation de VMC hygro A et B pour maison individuelle à partir du T3

- Encombrement réduit : épaisseur 261 mm
- 6 piquages sanitaires \varnothing 80 mm
- 1 piquage cuisine \varnothing 125 mm
- 1 piquage rejet \varnothing 160 mm

Fonctionnalités

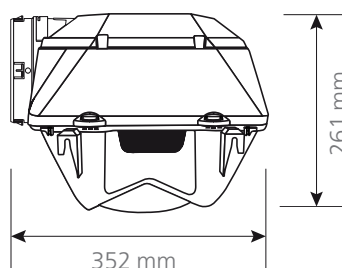
Montage facile et rapide

- Cordelette montée d'usine pour vos installations suspendues
- Tous les piquages sont démontables pour faciliter le raccordement des gaines (y compris cuisine et rejet)
- Piquages à joint étanches munis de pas de vis Twist & Go pour faciliter l'emboîtement des gaines et assurer leur maintien
- Colliers fournis permettant de serrer la gaine et l'isolant sans ruban adhésif => **pérennité**
- Accès rapide au capot sans vis
- Raccordement électrique simplifié par bornes automatiques (type wago)

Caractéristiques

Performances aérauliques

- Pression disponible augmentée (nouvelle réglementation hygro)
- Rejet 160 mm pour conserver une très basse consommation
- De 1 à 6 sanitaires + cuisine
- Motoventilateur à action
 - > AC sur version standard
 - > EC sur version BC avec courbe autoadaptative (2 vitesses automatiques) pour gagner en performance
- Consommation
 - > Version BC : de 7,1 à 14,1 W-Th-C électrique en hygro B
 - > Version STD : de 35,5 à 36,8 W-Th-C



**ENCOMBREMENT
REDUIT**

INSTALLATION
FACILITÉE

GAIN DE TEMPS
MAXIMUM

GAMME
UNIVERSELLE

CONSOMMATION
OPTIMISÉE

CAISSONS
EXTRA-PLATS

Hygrocosy Mini BC
(Très basse consommation)

Hygrocosy Mini



4 Piquages

Descriptif

Groupe universel adapté à toute installation de VMC Hygro A et B pour maison individuelle et logement collectif à partir du T2

- Encombrement réduit : épaisseur 180 mm
- 4 piquages sanitaires \varnothing 80 mm
- 1 piquage cuisine \varnothing 125 mm
- 1 piquage rejet \varnothing 160 mm

Fonctionnalités

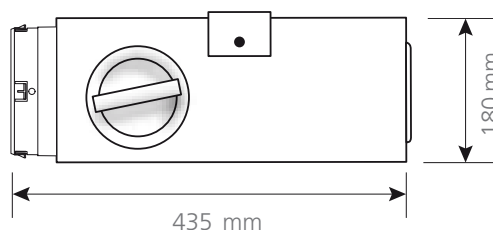
Montage facile et rapide

- **Produit compact** (seulement 180 mm d'épaisseur), s'intègre facilement dans un faux-plafond
- Montage vertical ou horizontal
- Piquages démontables pour faciliter le raccordement des gaines (sauf rejet)
- Rejet en ligne pour sortie possible en façade
- Piquages à joint étanches munis de pas de vis pour faciliter l'emboîtement des gaines et assurer leur maintien
- Colliers fournis permettant de serrer la gaine et l'isolant sans ruban adhésif => **pérennité**

Caractéristiques

Performances aérauliques

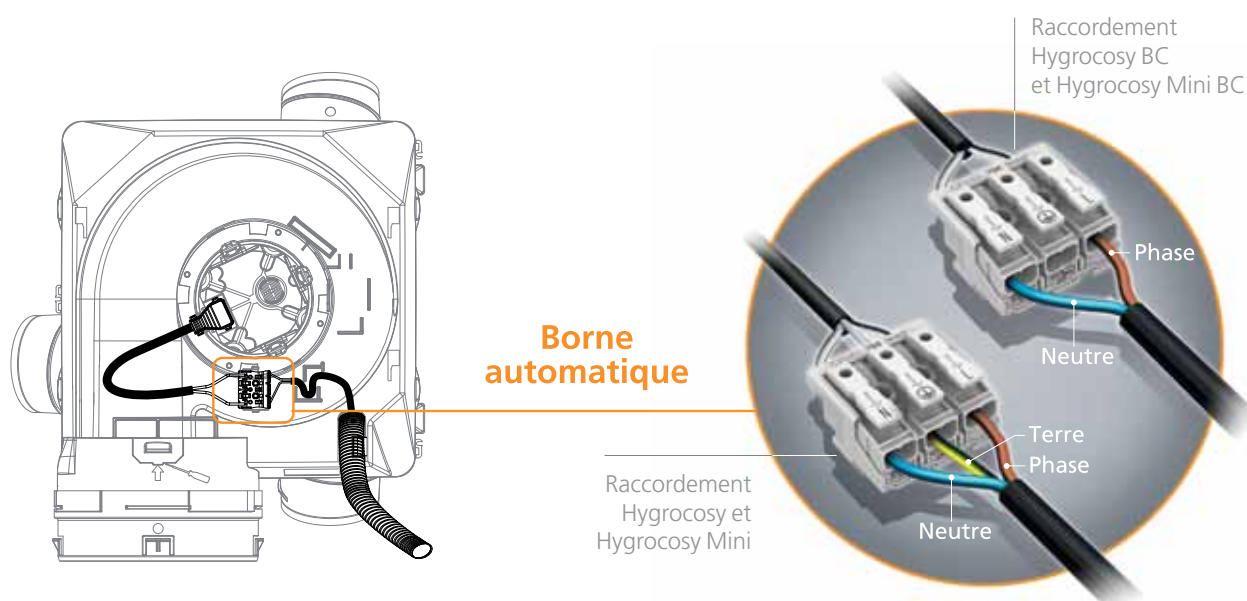
- Pression disponible augmentée (nouvelle réglementation hygro)
- Rejet 160 mm pour conserver une très basse consommation
- De 1 à 4 sanitaires + cuisine
- Motoventilateur à action
 - > AC sur version standard
 - > EC sur version BC avec courbe autoadaptative pour gagner en performance
- Consommation électrique en hygro B
 - > Version BC : de 6 à 13,1 W-Th-C
 - > Version STD : de 35,5 à 36,8 W-Th-C



GAMME HYGROCOSY : POUR UNE POSE EN 2 TEMPS 3 MOUVEMENTS

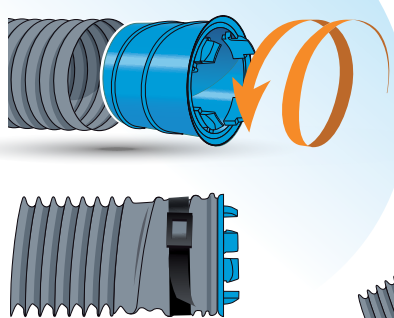
Parce que votre temps est précieux, Atlantic a mis en place sur la gamme Hygrocosy des astuces pour vous simplifier la vie au moment de l'installation sur chantier.

1 Raccordement électrique simple



2 Raccordement des gaines avec système exclusif Twist & Go

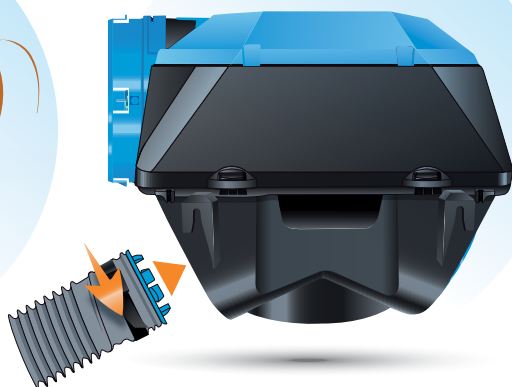
1 - Twistez à l'envers*



Il vous suffit de visser le piquage dans la gaine dans le sens inverse des aiguilles d'une montre. Fixez ensuite le collier de serrage. Il est recommandé d'utiliser des conduits calorifugés.

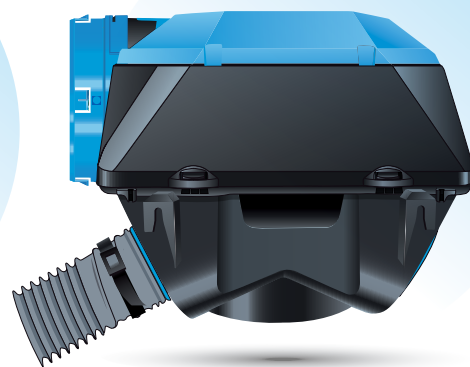
*Vissez à l'envers

2 - Clippez +1/4 de tour



Emboîtez le piquage dans le caisson et effectuez 1/4 de tour pour le bloquer.

3 - GO !



Go ! C'est prêt, le raccord est étanche. Bouchez les piquages non utilisés à l'aide des bouchons fournis dans le kit.



3 Pose de votre groupe dans toutes les configurations

Hygrocosy & Hygrocosy BC

Fixation murale



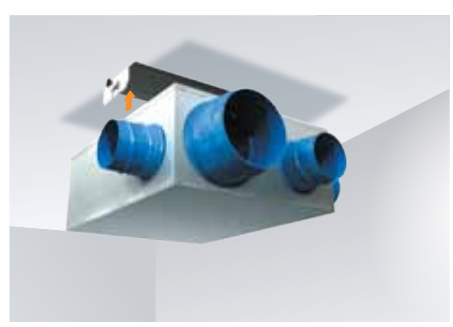
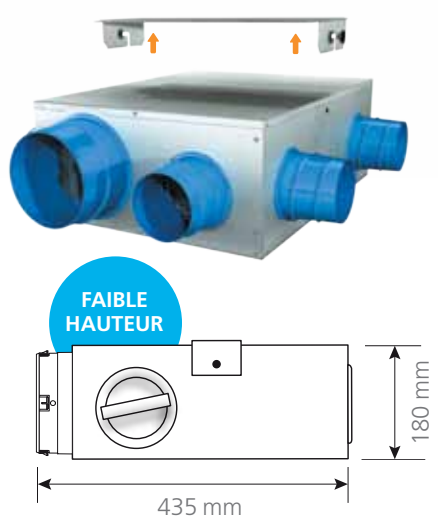
Utiliser le gabarit de perçage sur l'emballage

Montage suspendu

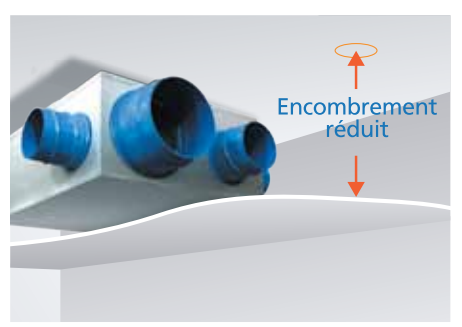


Hygrocosy Mini et Hygrocosy Mini BC

Faux plafond





Fixer la platine. Utiliser la platine comme gabarit pour le perçage.



Installer le caisson sur la platine en l'insérant à l'aide des vis moletées dans les glissières prévues à cet effet.

GUIDE DE CHOIX

TYPE DE PRODUIT	Libellé	Code	INSTALLATION					
			Neuf	Rénovation	En comble	En sous pente	Dans un placard	Faux-plafond
 HYGROCOSY BC	KIT HYGROCOSY BC T3/4 B à pile*	412155	✿✿✿	✿✿	✿✿✿	✿✿✿	✿✿	
	KIT HYGROCOSY BC T3/7 B à pile	412156	✿✿✿	✿✿	✿✿✿	✿✿✿	✿✿	
	KIT HYGROCOSY BC T3/7 B manuel	412157	✿✿✿	✿✿	✿✿✿	✿✿✿	✿✿	
	GRUPE HYGRO BASSE CONSOMMATION	412101	✿✿✿	✿✿	✿✿✿	✿✿✿	✿✿	
 HYGROCOSY	KIT HYGROCOSY T3/7 HB à pile	412158	✿✿	✿✿	✿✿✿	✿✿✿	✿✿	
	KIT HYGROCOSY T3/7 HB manuel	412159	✿✿	✿✿	✿✿✿	✿✿✿	✿✿	
	GRUPE HYGRORÉGLABLE	412076	✿✿	✿✿	✿✿✿	✿✿✿	✿✿	
HYGROCOSY MINI BC	HYGROCOSY MINI BASSE CONSOMMATION	512291	✿✿✿	✿✿✿			✿	✿✿✿
HYGROCOSY MINI	HYGROCOSY MINI	512128	✿✿	✿✿✿			✿	✿✿✿

* Version optimisée.

BOUCHES ET ACCESSOIRES VENTILATION



Bouches d'extraction pour systèmes simple flux hygrorégulables :

CUISINE :

GUIDE DE CHOIX

CODE	RÉFÉRENCE	DÉBIT PERMANENT OU PLAGE DE DÉBIT	DÉBIT COMPLÉMENTAIRE (m³/h)	TYPE BOUCHE	HYGRO A					HYGRO B				
					T3	T4	T5	T6	T7 ET +	T3	T4	T5	T6	T7 ET +
422 758	BHPC 10/135 I	10/45	135	pile	•	•			•			•	•	•
422 759	BHPC 10/120 I	10/45	120	pile						•	•			
422 760	BHPC 12/135 I	12/45	135	pile			•	•						
422 761	BHPC 10/135 E	10/45	135	électrique	•	•			•			•	•	•
422 762	BHPC 10/120 E	10/45	120	électrique						•	•			
422 763	BHPC 12/135 E	12/45	135	électrique			•	•						
422 764	BHPC 10/135	10/45	135	manuelle	•	•			•			•	•	•
422 765	BHPC 10/120	10/45	120	manuelle						•	•			
422 766	BHPC 12/135	12/45	135	manuelle			•	•						

WC ET SALLE DE BAINS :

GUIDE DE CHOIX

CODE	RÉFÉRENCE	DÉBIT PERMANENT OU PLAGE DE DÉBIT HYGRORÉGULÉ (m³/h)	DÉBIT COMPLÉMENTAIRE (m³/h)	TYPE BOUCHE	DESTINATION	HYGRO A					HYGRO B				
						T3	T4	T5	T6	T7 ET +	T3	T4	T5	T6	T7 ET +
423 119	Pack WC piles	5	30	pile à détection	WC	•	•				•	•	•	•	•
423 110	Pack WC électrique	5	30	électrique	WC	•	•				•	•	•	•	•
423 111	Pack WC manuelle	5	30	manuelle	WC	•	•				•	•	•	•	•
423 112	Pack WC Auto 15	30	-	auto 15	WC multiples			•	•	•					
423 113	Pack WC Auto 30	15	-	auto 30	WC unique			•	•	•					
423 114	Pack SDB HA	10/45	-	hygroréglable	SDB	•	•	•	•	•					
423 115	Pack SDB HB	10/40	-	hygroréglable	SDB						•	•	•	•	•
423 116	Pack SDB/WC I	10/45	45	pile à détection	SDB avec WC	•					•	•	•	•	•
423 117	Pack Sdb 5/40	5/40	-	hygroréglable	salle d'eau	•	•	•	•	•	•	•	•	•	•

ATLANTIC VOUS ACCOMPAGNE

Atlantic vous accompagne tout au long de vos projets avec une offre de services complète pour renforcer votre efficacité.



Découvrez nos formations pour savoir présenter une offre argumentée en ventilation simple flux

FORMATION : VNT 1-10

Installer, mettre en service, entretenir des appareils de ventilation simple flux en habitat individuel.

www.atlantic-formations.fr

▶ N°Indigo 0 825 895 600

FORMATION : VNT 1-02

Dimensionner des appareils de ventilation simple flux en habitat individuel.



13, Bd Monge - ZI - BP 71 - 69882 Meyzieu Cedex
Tél. 04 72 45 11 00 - Fax 04 72 45 11 11
Pour le professionnel : www.atlantic-pro.fr
Pour le particulier : www.atlantic.fr



Avec Ecofolio
tous les papiers
se recyclent.

VOTRE INSTALLATEUR