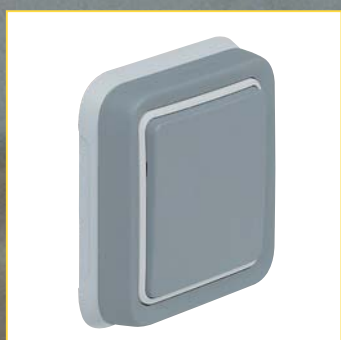


Nouveau programme

Plexo™

la souplesse du composable



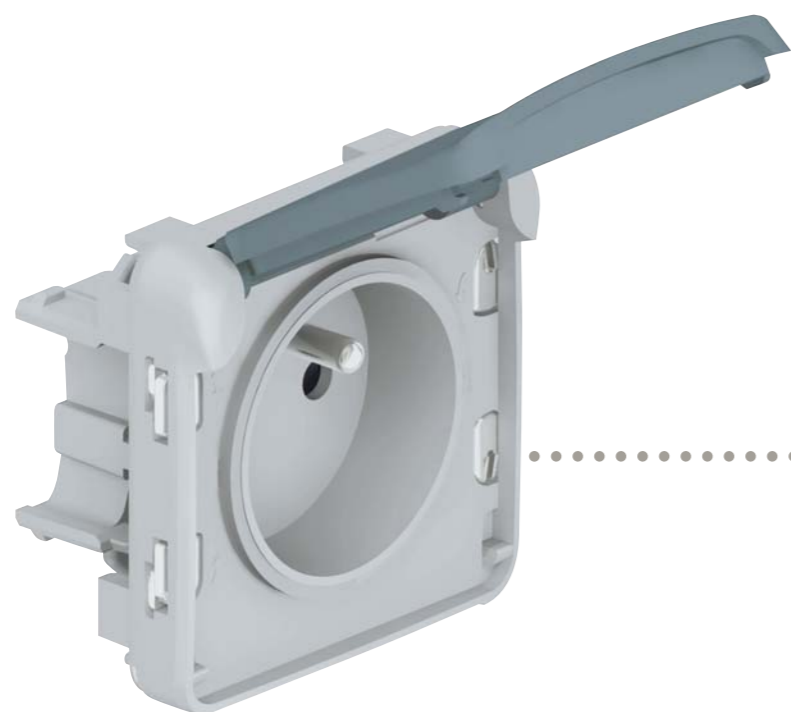
SAILLIE/ENCASTRÉE LA MÊME GAMME

 **legrand®**



NOUVEAU PROGRAMME PLEXO

La souplesse du composable à essayer, à comparer*



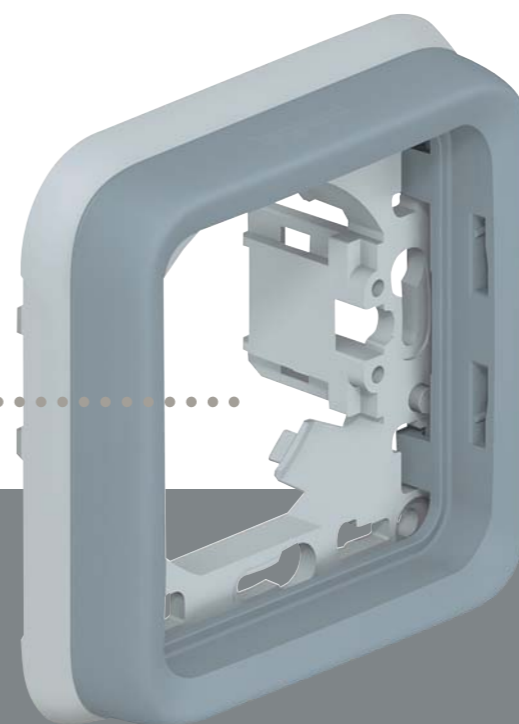
Mécanisme **commun** à la pose saillie et encastrée.

Pose saillie >



Boîtier Plexo saillie IP 55 avec **volume de câblage optimal**.

Pose encastrée >



Support plaque Plexo encastré : une intégration esthétique réussie et un **IP 55 garanti**.



Plexo saillie gris.



Plexo encastré gris.



Plexo saillie blanc.



Plexo encastré blanc.

* Voir le tarif joint

Choisissez entre saillie et encastré sur les chantiers, au dernier moment

Le nouveau Programme Plexo est modulaire : vous n'avez plus à stocker dans votre camionnette que trois références : un mécanisme commun aux deux types de pose, un boîtier pour la pose saillie et un support pour la pose encastrée. Et vous êtes sûr d'avoir toujours le bon produit, paré pour tous les chantiers.



Le Programme Plexo offre aussi des produits complets, au prix du composable, dans les finitions gris et blanc.



NOUVEAU PROGRAMME PLEXO

Profilé Plexo : mise en œuvre simplifiée, gain de temps assuré

Lyre

Profilé Plexo

Accessoire de liaison étanche

Appareillage Plexo

Nouveau profilé Plexo : la garantie IP 55 de l'appareillage

Grâce à son profilé étanche, le Programme Plexo vous propose un nouveau mode de pose de l'appareillage en saillie, plus pratique, plus rapide, avec une finition plus esthétique. Lors de l'installation, les câbles ou conducteurs sont maintenus par le couvercle semi-ouvert. Une fois celui-ci refermé, vous avez gagné près de 15% de temps. Et l'ensemble offre une parfaite unité esthétique.

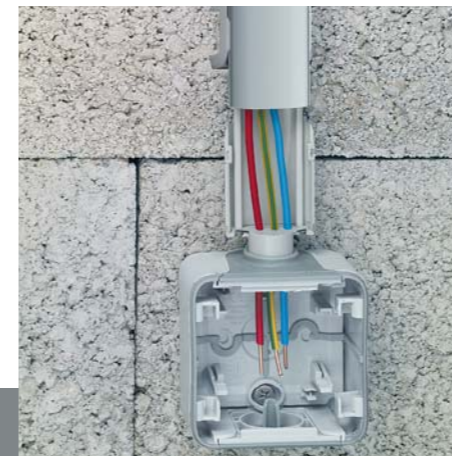
Une pose pratique et rapide



1/ Mise en place de la lyre et de l'appareillage sur le mur.



2/ Tenue des fils dans le profilé grâce au couvercle semi-ouvert.



3/ Accessoire de liaison étanche assurant l'IP 55 pour une étanchéité parfaite.



4/ Un système complet pour une meilleure intégration esthétique.

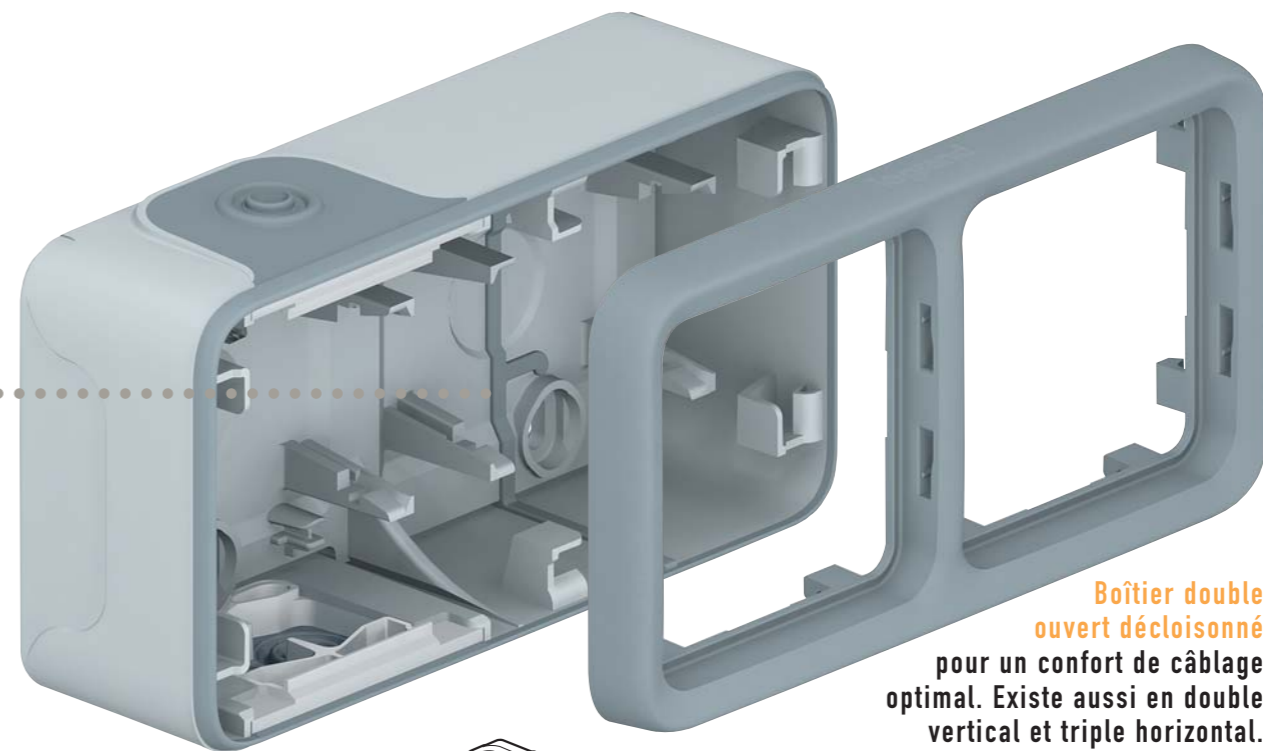
Multipostes : encore plus de confort de câblage



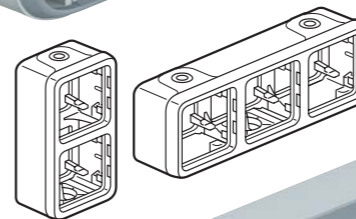
Mécanisme prise double précâblée* (horizontale ou verticale). Existe aussi en triple horizontale.

* Pour pose encastrée, boîtes d'encastrement doubles ou triples disponibles janvier 2007.

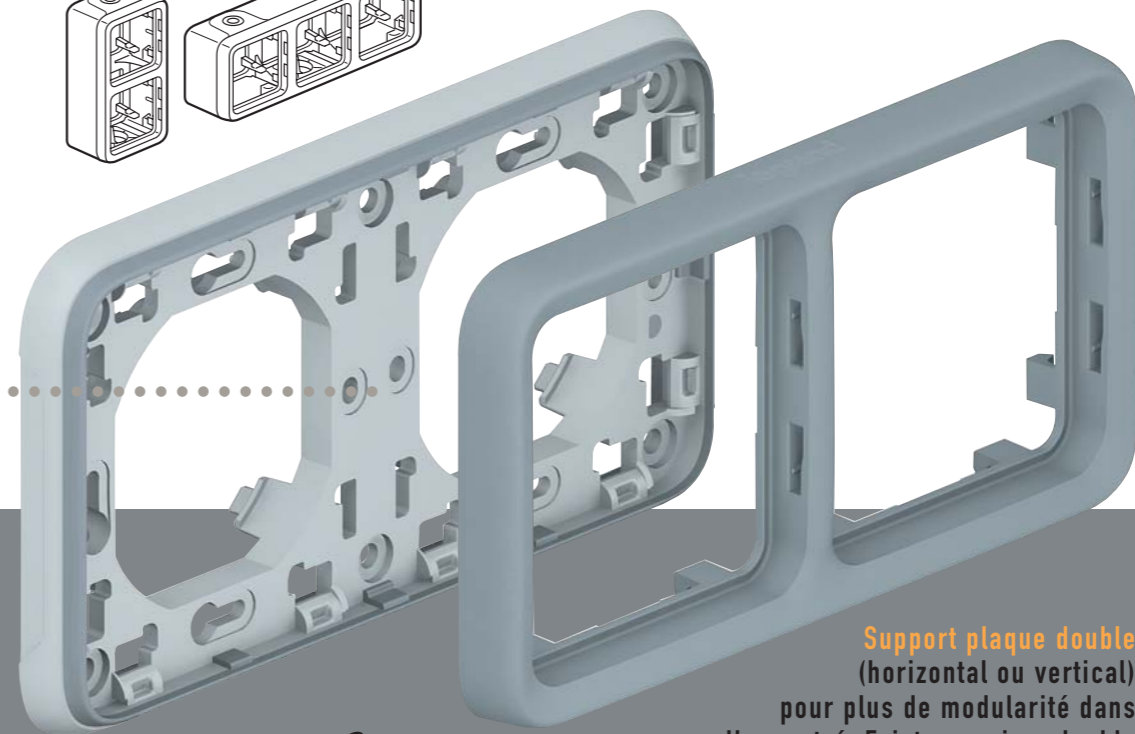
Pose saillie >



Boîtier double ouvert décroissonné pour un confort de câblage optimal. Existe aussi en double vertical et triple horizontal.

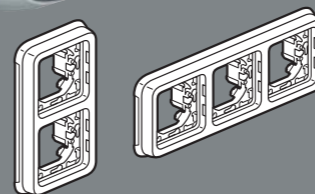


Pose encastrée >



Support plaque double (horizontal ou vertical) pour plus de modularité dans l'encastré. Existe aussi en double vertical et triple horizontal*.

* Disponible janvier 2007



La rapidité du précâblé et du raccordement automatique

Les prises du nouveau Programme Plexo sont précâblées et comportent, en plus, des bornes de raccordement automatiques. Associés à la souplesse du composable, le précâblé et les bornes automatiques vous apportent un progrès très sensible dans le confort de câblage et la sécurité. Ils vous font également gagner du temps au montage. Beaucoup de temps.

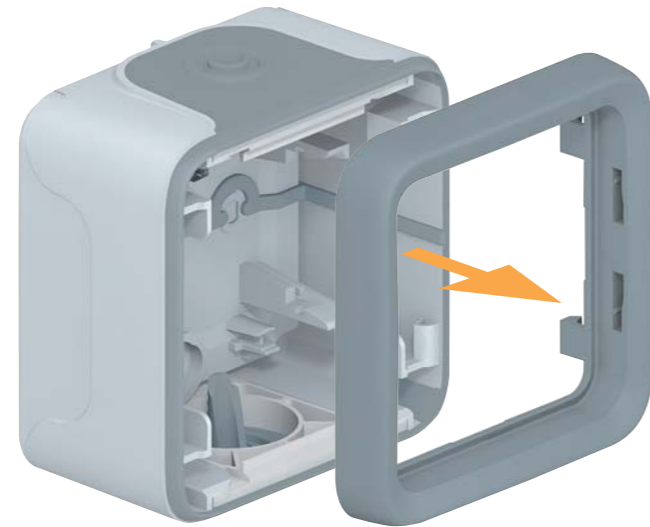


Sécurité et rapidité de connexion avec les bornes auto sur tout le Programme Plexo.

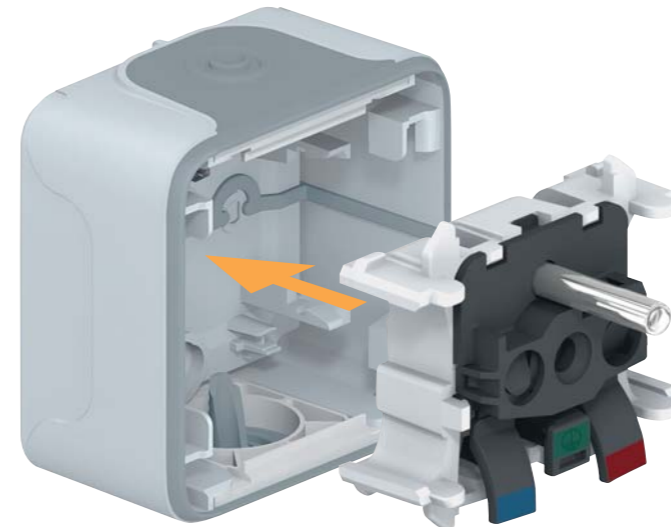


Montage saillie et encastré : les bons gestes

Montage saillie >



1/ Déclipser la plaque du boîtier

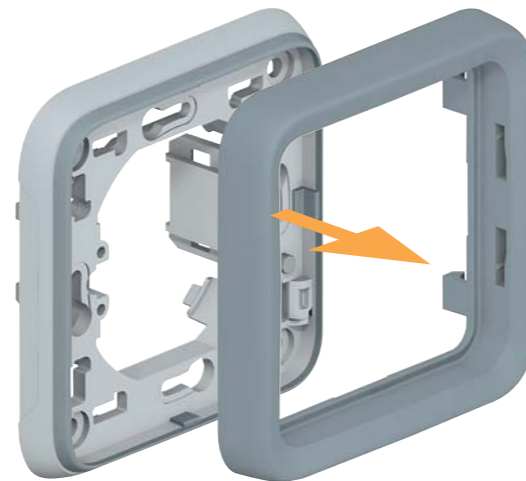


2/ Fixer le mécanisme par la face avant

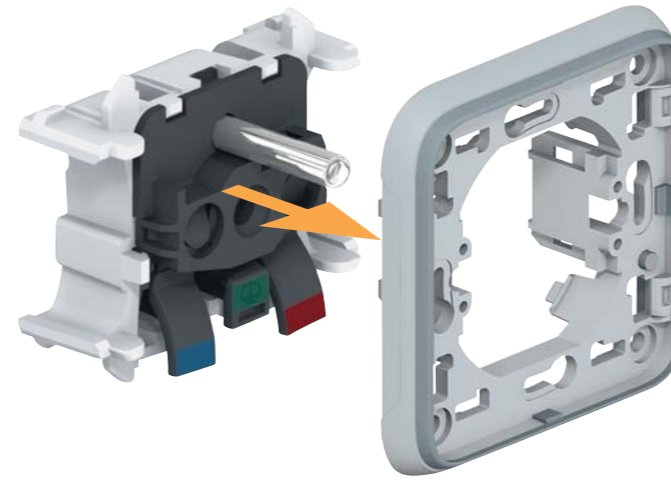


3/ Repositionner la plaque sur le boîtier ou sur le support, puis verrouiller l'enjoliveur.

Montage encastré >



1/ Déclipser la plaque du support



2/ Fixer le mécanisme par la face arrière

Encore plus d'astuces au montage

Le Programme Plexo apporte de nombreuses nouvelles astuces de montage. Comme, par exemple, les quatre 1/4 de tour, ou encore les points de fixation visibles, etc.



Tous les boîtiers composables sont équipés d'un Nylbloc auto pour un éventuel repiquage.



Points de fixation **visibles et accessibles** ; identiques au Plexo 55.

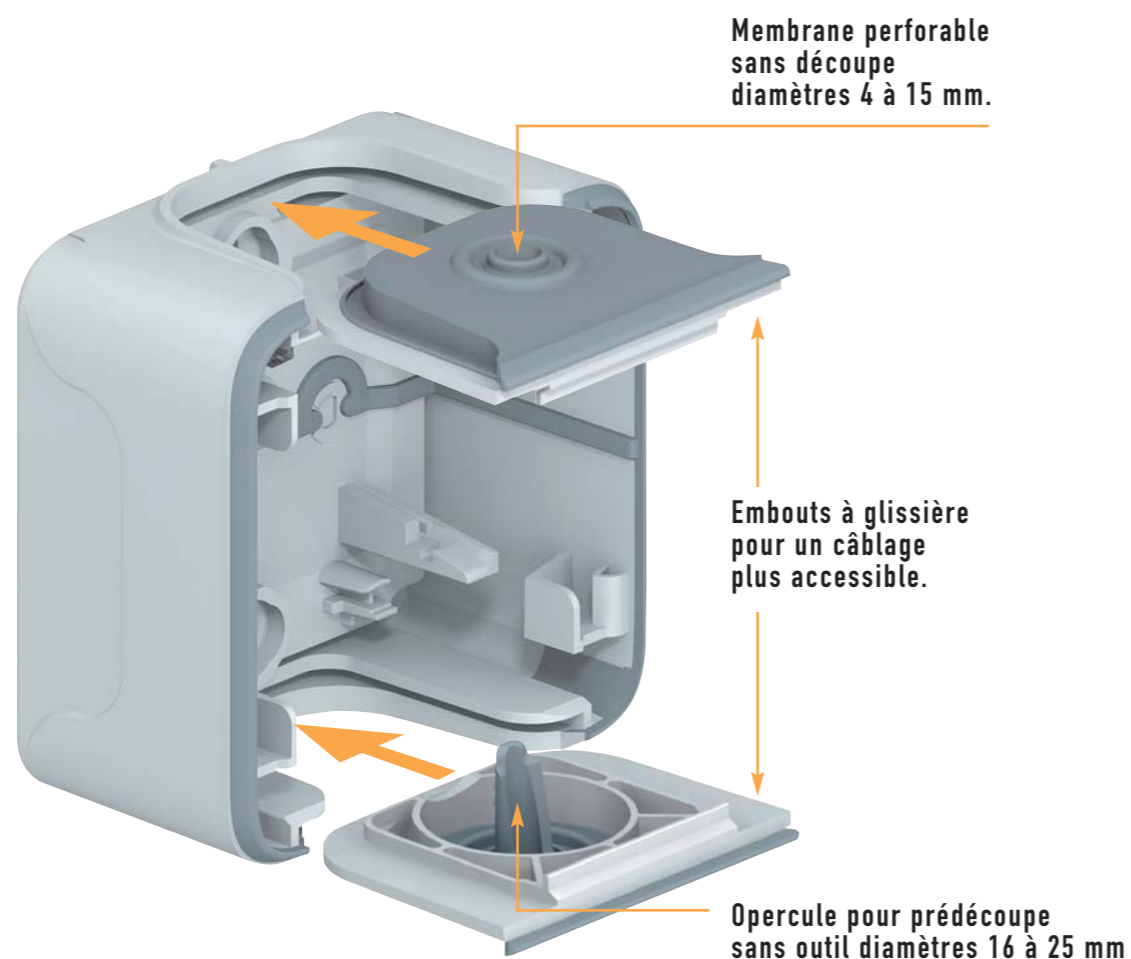


Verrouillage par **quatre 1/4 de tour**.



NOUVEAU PROGRAMME PLEXO

Pratique : un embout à membrane pour un IP 55 garanti



Gain de temps assuré avec les embouts à membrane perforable sans découpe

De 4 jusqu'à 25 mm de diamètre, les fils et les câbles perforent sans outil de découpe et sans effort, les embouts à glissière des boîtiers.

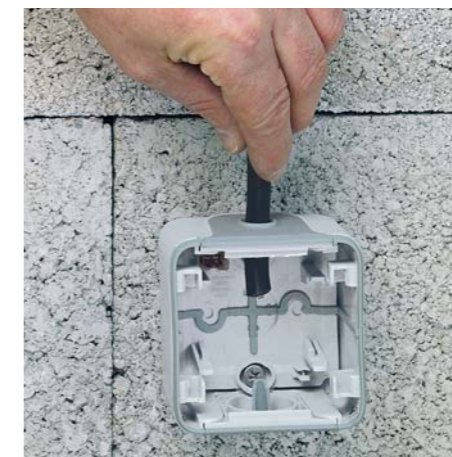
- Pour le passage des fils diamètres 4 à 15 mm, un seul coup de tournevis suffit.
- Pour le passage des tubes diamètres 16 à 25 mm, ou de l'accessoire de liaison, il suffit de tirer sur l'opercule pour perforer l'embout.

Un système assurant l'IP 55 dans les deux configurations.

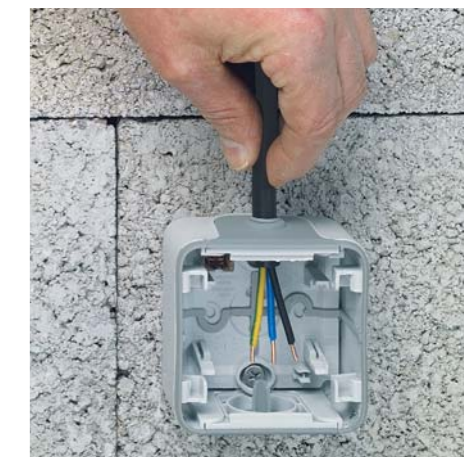
Passage des câbles diamètres 4 à 15 mm



1/ Perforation de l'embout à l'aide d'un tournevis.



2/ Passage du câble dans l'embout.



3/ La membrane de l'embout assure l'IP 55 de l'installation.

Passage des tubes diamètres 16 à 25 mm



1/ Prédécoupe de l'embout en tirant sur l'opercule.



2/ Passage du tube dans l'embout.

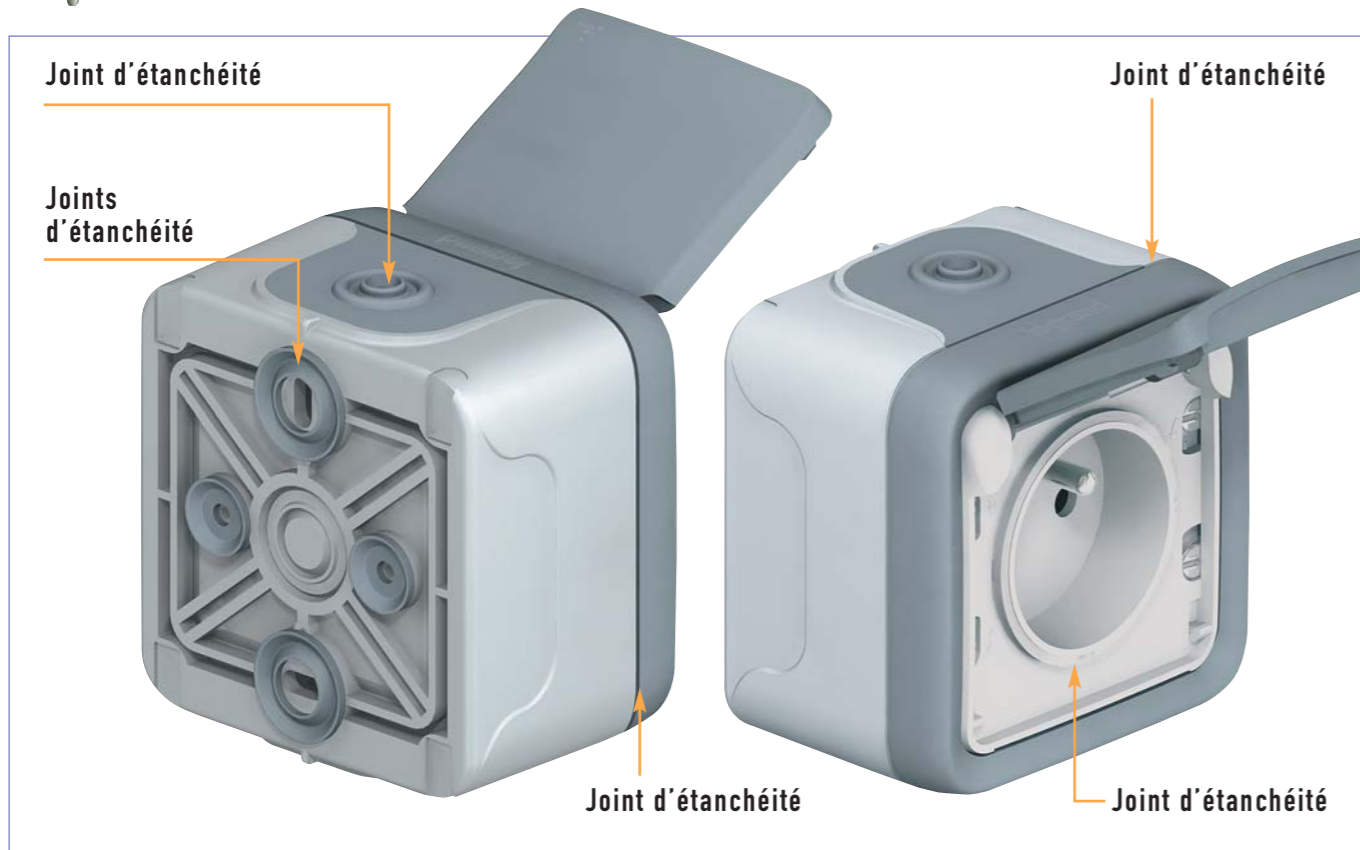


3/ La membrane de l'embout rattrape le désaxage éventuel du tube et assure l'IP 55 de l'installation.

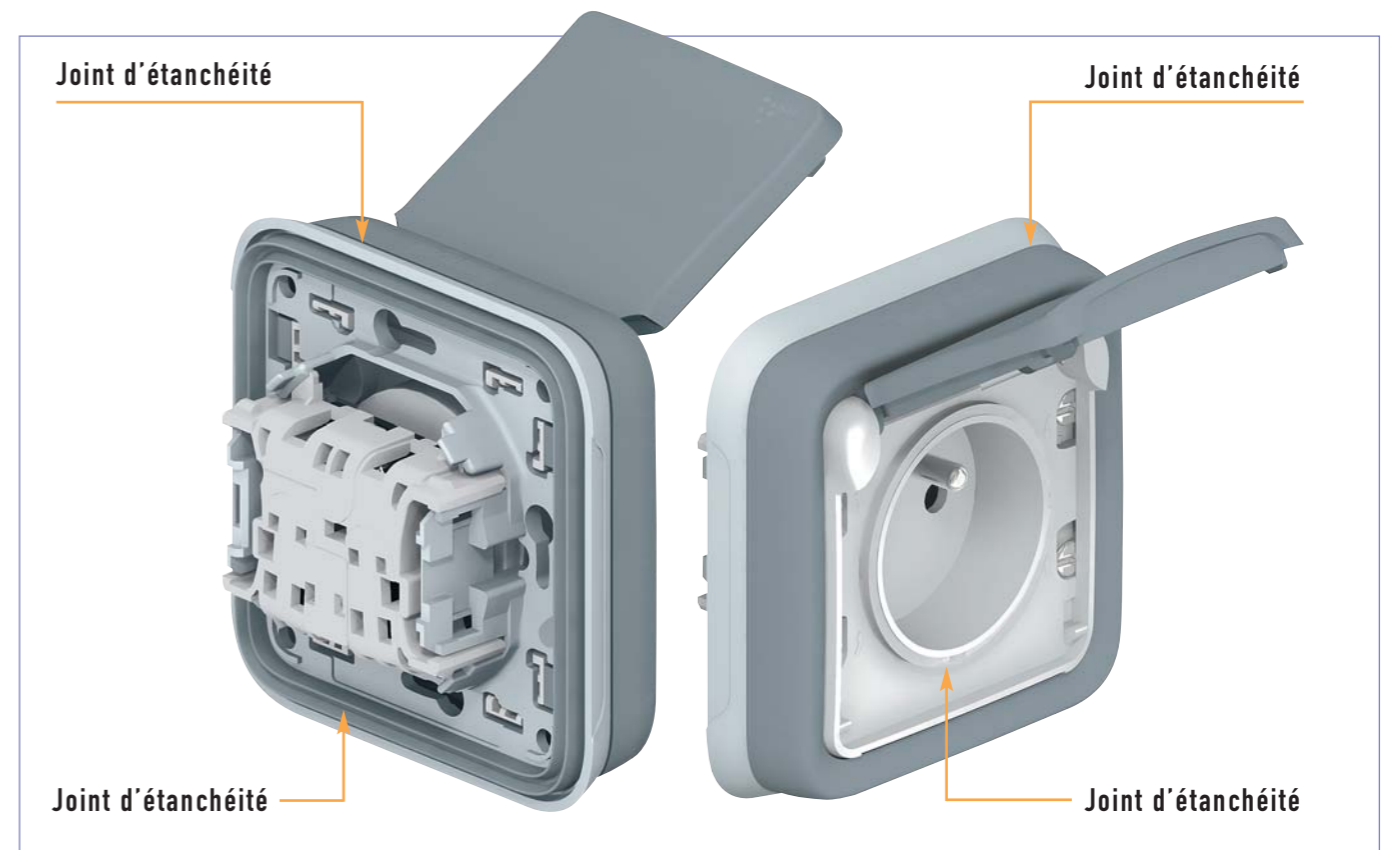


Une étanchéité encore plus visible

Saillie



Encastré



La tranquillité sur les chantiers exigeants

Certains chantiers exigent une étanchéité maximale, même en encastré.
 Le nouveau Programme Plexo, avec des joints d'étanchéité multipliés sur tous ses appareils, vous garantit la tranquillité de l'IP 55 sur toute la gamme.
 Pour éviter d'avoir à retourner sur certains chantiers.



Au final, une **finition** parfaite.



Au final, une **finition** parfaite.



NOUVEAU PROGRAMME PLEXO

Les nouveautés qui font de Plexo un vrai programme



Inter automatique 2 fils sans dérogation. Réf. 695 00



Inter temporisé toutes charges. Réf. 695 04.




Lampe autonome de balisage. Réf. 695 09.



Prise VDI cat 6 FTP. Réf. 695 60.



Inter scénario 4 touches  Réf. 695 06.



Inter automatique 3 fils sans dérogation réf. 695 02.



Poussoir déverrouillage par 1/4 de tour encastré. Réf. 695 49.



Alignement des fonctions en multiposte

Le Programme Plexo évolue pour vous

De nombreuses nouvelles fonctions viennent compléter le Programme Plexo, pour répondre à toutes les configurations, quel que soit votre chantier.
De plus, tous les mécanismes de commande à voyant (lumineux, témoin) sont livrés avec leur lampe à brocher.
Simple et pratique!



Adaptateurs Plexo pour finition Mosaic **avec ou sans volet** pour venir fixer toutes les fonctions Mosaic.



Les prises Plexo encastré s'intègrent sur les **coffrets et armoires industriels**.

programme Plexo composable IP 55 - IK 07

mécanismes de commande d'éclairage



695 13

696 19

696 25

695 00

695 02

Mécanismes livrés avec enjoliveurs

Montage des mécanismes en encastré et en saillie avec boîtiers et supports (p. 21)

Fonctions lumineuses ou témoin livrées avec lampes 230 V

Lampes en accessoires (p. 23)

Avec bornes automatiques

Emb. Réf. Interrupteurs 10 AX - 250 V

Emb.	Réf.		
			IP 55 - IK 07
10	695 11	696 11	Va-et-vient
10/5	695 12	696 12	Va-et-vient témoin
5	695 13	696 13	Va-et-vient lumineux
5/1	695 15	696 15	Va-et-vient témoin sans neutre 6 AX - 60 W mini 1 500 W maxi
5	695 19	696 19	Va-et-vient lumineux + poussoir inverseur lumineux Contact NO + NF
10/5	695 25	696 25	Double va-et-vient
5	695 26	696 26	Double va-et-vient lumineux
5	695 21		Permutateur
10/5	695 30	696 27	Inter bipolaire
5	695 31		Inter bipolaire lumineux
5	695 32		Inter bipolaire témoin
1	695 10		IP 55 Inter simple Radio In One by Legrand 2500 W Sa fonction récepteur lui permet, en plus, d'exécuter sur son circuit d'éclairage, les ordres reçus (par radio) des interscénarios (réf. 695 06 ou 882 05/10) Installation 3 fils dans boîte prof. 40 mm mini Charges maxi supportées en 230 V~ : - 2500 W en incandescence - 2500 W en halogène - 2500 VA en halogène TBT à transformateur ferromagnétique ou électronique - 8 x 36 W en tubes fluorescent Ø26 et Ø28 - 500 W en fluocompact

Emb. Réf. Interrupteurs automatiques 230 V - 50 Hz

Emb.	Réf.	
		IP 55
		Relancent un nouveau cycle de détection tant qu'ils ont détecté un mouvement dans la pièce
5	695 00	Sans neutre 2 fils S'installe en lieu et place d'un interrupteur simple sans câblage supplémentaire Permet la commande de lampes de 60 à 300 W en incandescence et halogène 230 V Temporisation réglable de 6 s à 6 min Angle de détection 130° Seuil de luminosité 3 à 1000 lux
1	695 02	Avec neutre 3 fils Permet la commande de lampes de 500 W à 1000 W en incandescence halogène et fluo compacte Temporisation réglable de 1 s à 16 min Angle de détection 180° Seuil de luminosité 3 à 1000 lux
1	695 01	Sans neutre 2 fils avec fonction marche/arrêt S'installe en lieu et place d'un interrupteur simple sans câblage supplémentaire Equipés de boutons-poussoirs pour allumer et éteindre manuellement l'éclairage Permet la commande de lampes de 40 à 400 W en incandescence et halogène Temporisation réglable de 1 s à 16 min Angle de détection 180° Seuil de luminosité 3 à 1000 lux

Janvier 2007

programme Plexo composable IP 55 - IK 07

mécanismes de commande d'éclairage (suite)



695 05

695 43

695 04

695 17

695 34

Mécanismes livrés avec enjoliveurs

Montage des mécanismes en encastré et en saillie avec boîtiers et supports (p. 21)

Fonctions lumineuses ou témoin livrées avec lampes 230 V (sauf 695 44/696 34 : lampes 8/12 V)

Lampes en accessoires (p. 23)

Avec bornes automatiques

Emb.	Réf.		Poussoirs 10 A	
	Gris	Blanc		
	695 05	696 05		
1				IP 55 Poussoir radio porte étiquette In One by Legrand à pile, pour carillon sans fil. Portée environ 200 m en champs libre Pile lithium 3 V CR 2 fournies
1	695 06			Poussoir radio In One by Legrand Interscénario émetteur radio permet de commander 4 scénarios Pile lithium 3 V CR 2 fournie
			IP 55 - IK 07	
10/5	695 40	696 30		Poussoir NO
10/5	695 41	696 31		Poussoir inverseur Contact NO + NF
10/5	695 42	696 32		Poussoir NO lumineux
10/5	695 43	696 33		Poussoir NO lumineux avec porte-étiquette Livré avec lampe 12 V Fonctionne aussi en 230 V avec lampe 230 V (p. 23)
5	695 44	696 34		Poussoir inverseur lumineux avec porte-étiquette Contact NO + NF Livré avec lampe 12 V Fonctionne aussi en 230 V avec lampe 230 V (p. 23)
5	695 45	696 35		Double poussoir NO + NF
5	695 46	696 36		Double poussoir inverseur lumineux Contact NO + NF

Emb.	Réf.		Interrupteurs temporisés lumineux 230 V - 50/60 Hz	
	Gris	Blanc		
	695 04	696 04		
5				IP 55 Electronique 2 fils Equipé de leds Temporisation réglable de 25 s à 15 mn 800 W en incandescent 400 W en halogène 130 V 2 300 W résistif (chauffage) 400 VA fluo et 400 VA halogène TBT

Emb.	Réf.		Allumage crépusculaire	
	Gris			
	695 17			
5				Interrupteurs crépusculaire IP 55 - IK 07 Allumage de la lumière dès la tombée de la nuit et extinction au lever du jour Ensemble monobloc avec cellule photoélectrique intégrée 1 400 W incandescent - 400 VA fluo Seuil de luminosité réglable 0,5 à 1500 lux
	Blanc			
	696 17			
1				1 400 W incandescent - 400 VA fluo Seuil de luminosité réglable de 0,5 à 1500 lux
	Gris			
	695 18			
5				Cellule photoélectrique IP 55 - IK 07 Pour utilisation avec inters crépusculaires modulaires (réf. 037 21/23/25)
	Gris			
	695 34			
1				Interrupteurs à clé 3 A - 250 V Ronis n° 455 Livrés avec clé Extraction dans toutes les positions 2 positions 2 contacts NO marquage 0-I
1	695 35			3 positions 2 contacts NO marquage I-O-II

programme Plexo composable IP 55 - IK 07

mécanismes de coupure d'urgence, balisage, commande de volets roulants, thermostat



695 47



695 49



695 83 + 695 91



695 07



695 08

Emb.	Réf.	Coupure d'urgence 3 A - 250 V
1	Gris/Jaune 695 47	IP 55 Livrés avec étiquette "coupure d'urgence" en 8 langues Capot jaune - Bouton rouge Poussoir à impulsion arrêt 1 contact NF Unipolaire
1	695 48	Poussoir à déverrouillage à clé Contact NO + NF Clé Ronis n° 455 Extraction en position 0
1	695 49	Poussoir à déverrouillage par 1/4 de tour Contact NO + NF

Emb.	Réf.	Adaptateur Plexo pour fonctions osmoz
1	Gris 695 68	Pour montage des auxiliaires de commande et de signalisation Ø22

Emb.	Réf.	Balisage et signalisation IP 55 - IK 07
10	Gris/blanc 695 83	Voyant Socle pour lampe E10 - 230 V (5 W) (livrée) Bornes à vis Reçoit les diffuseurs ci-dessous
5	695 88	Diffuseurs pour lampes Incolore
5	695 89	Vert
5	695 90	Orange
5	695 91	Rouge

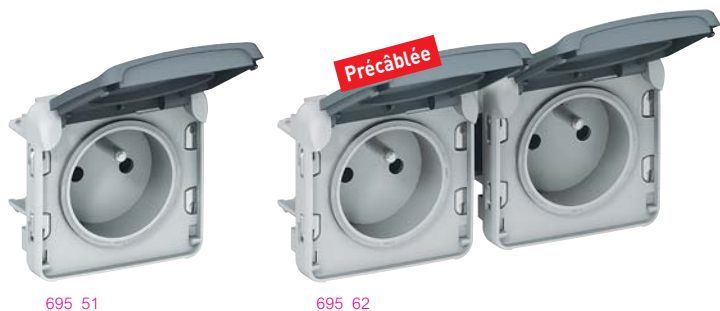
Emb.	Réf.	Lampe de balisage autonome
1	Blanc/gris 695 09	IP 20 Assure l'éclairage du tableau électrique en cas de coupure de l'alimentation Allumage automatique de Leds

Emb.	Réf.	Commandes de volets roulants
1	Gris 695 07	IP 55 Inter émetteur In One by Legrand pour la commande centralisée d'un ensemble d'inters individuels de volets électriques radio Il permet, par exemple, de commander simultanément l'ensemble ou un groupe de volets (zone jour/zone nuit) Pile lithium 3 V CR 2 fournies
5	695 38	IP 55 - IK 07 Double va-et-vient pour commande directe de moteur de volets roulants 10 A - 250 V
5	695 39	Double poussoir pour commande par boîtier d'automatisme 10 A - 250 V
1	Blanc 696 29	Double va-et-vient pour commande directe de moteur de volets roulants 10 A - 250 V

Emb.	Réf.	Thermostat électronique d'ambiance - 250 V
1	Gris/blanc 695 08	IP 55 - IK 07 Assure la régulation de température dans les locaux humides ou à usage spécifique (ex : ateliers, laboratoires, serres...) Plage de réglage de 7 à 30 °C Nécessite une tension d'alimentation Equipé de bouton poussoir pour fonction été/hiver

programme Plexo composable
IP 55 - IK 07
 prises de courant

programme Plexo composable
 prises différentielles, prises VDI, adaptateurs



695 51

695 62



695 60



695 80

Montage des mécanismes en encastré et en saillie avec boîtiers et supports (p. 21)
 Avec bornes automatiques

Montage des mécanismes en encastré et en saillie avec boîtiers et supports (p. 21)

Emb.	Réf.		Prises de courant 16 A - 250 V	
	Gris	Blanc		
			Simple	
10	695 51	696 21	2P+T avec éclips de protection	
5	695 53	696 23	2P+T à détrompage A vis	
10	502 99		Détrompeur pour prises réf. 695 53 et réf. 696 23	
1/5	695 54	696 24	2P+T repérable A vis Pour circuits (machine à laver, sèche linge) Pour repérage utiliser stylo ci-dessous	
10	395 98		Stylo feutre noir indélébile pour repérage	
10/5	695 70	696 40	2P+T contact latéral de terre	
			Double et triples précâblées Bornes automatiques, un seul mécanisme à câbler Se montent dans boîtiers saillies ou supports multipostes plexo (pour montage avec supports, boîtes d'encastrement disponibles en janvier 2007)	
5	695 62	696 42	2 x 2P+T horizontal	
5	695 63	696 43	2 x 2P+T vertical	
5	695 64	696 44	3 x 2P+T horizontal	

Emb.	Réf.		Prises de courant différentielles 16 A - 250 V	
	Gris	Blanc		
			Protègent contre les risques d'électrocution (surcharge et surtension) Mécanismes composés de : • 1 prise 2P+T à volet - 16 A - 250 V~ avec éclips de protection • 1 disjoncteur différentiel 16 A - 230 V Se montent dans boîtiers saillies ou supports doubles postes plexo (pour montage avec supports, boîtes d'encastrement disponibles Janvier 2007)	
1	695 66		10 mA	
1	695 67	696 45	30 mA	
			Prise VDI	
5	695 60		Cat. 6 - FTP - 9 contacts	
			Adaptateurs Plexo pour fonction Mosaic	
			IP 55 - IK 07 Permet d'adapter toutes les fonctions Mosaic 2 modules pour utilisation IP 55 (sauf réf. 746 56/57 : utiliser réf. 695 07 sans adaptateur)	
10	695 80		Adaptateur à volet fumé	
1	695 79		Adaptateur à volet fumé verrouillable par outil spécial	
10	695 82		Adaptateur sans volet (IP 20)	
1	919 45		Outil de verrouillage	




programme Plexo composable

détecteurs de défauts techniques



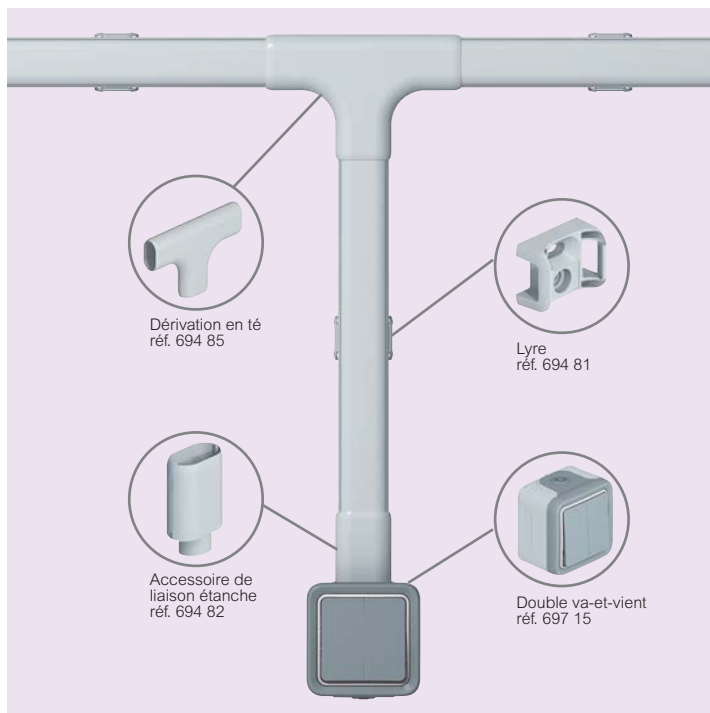
695 92

695 93

Emb.	Réf.	Détecteurs de défauts techniques
	Gris/Blanc	Equipés de voyant de signalisation Permettent de renvoyer une information sous forme de contact à ouverture 1 A - 48 V \sim - 24 V \equiv sur l'alarme technique modulaire réf. 042 74 ou sur le transmetteur téléphonique réf. 432 76
1	695 92	Détecteur de gaz  Détecte la présence de gaz tels que butane, propane, gaz de ville Tension d'alimentation 12 V \equiv par alimentation secourue réf. 042 10 Consommation : • En veille : 170 mA • En alarme : 190 mA
1	695 93	Détecteur d'inondation  Détecte la présence de liquide conducteur pour une hauteur donnée (hauteur d'installation) Tension d'alimentation 12 V \equiv / \sim par transformateur réf. 744 84/042 25 ou par alimentation secourue réf. 042 10 Consommation : • En veille : 0,2 mA • En alarme : 20 mA Livré avec sonde de niveau d'eau et cordon longueur 2 m
1	695 94	Détecteur d'élévation de température (congélateurs)  Signale une élévation de température à partir de - 15 °C Tension d'alimentation 12 V \equiv / \sim par transformateur réf. 744 84/042 25 ou par alimentation secourue réf. 042 10 Consommation : • En veille : 0,2 mA • En alarme : 20 mA Livré avec sonde et cordon longueur 2 m

programme Plexo - IK 07

profilés et accessoires









Dérivation en té réf. 694 85

Lyre réf. 694 81

Accessoire de liaison étanche réf. 694 82

Double va-et-vient réf. 697 15

Étanchéité IP 55 de l'appareillage garantie avec câbles ou conducteurs par liaison étanche réf. 684 82

Emb.	Réf.	Profilé et accessoires
70	Gris 694 80	Profilé Longueur 2 m Avec dispositif de maintien de câbles et de conducteurs isolés par couvercle semi-ouvert Se fixe sur lyre réf. 694 81
100	694 81	Accessoires  Lyre Permet un maintien du profilé sur parpaing, brique, murs en pierre... Fixation par cheville, cheville à frapper, cheville à visser (réf. 319 57) ou spitable
10	694 82	 Liaison étanche Assure l'étanchéité IP 55 vers l'appareillage avec câbles ou conducteurs S'adapte sur luminaires plexo, (hublots,...) et boîte de dérivation
10	694 83	 Angle intérieur/extérieur
10	694 84	 Angle plat
10	694 85	 Dérivation en té
10	694 86	 Joint de profilé

programme Plexo composable IP 55 - IK 07

boîtiers et supports plaques



696 51

696 72

696 64

696 92

696 85

Boîtiers et supports livrés avec plaque

Reçoivent les mécanismes composables (p. 16 à 20)

Boîtiers livrés avec borne de connexion Nylobloc auto, 2 conducteurs pour un éventuel repiquage

Emb.	Réf.		Boîtiers à embouts	
			Fixations du boîtier accessibles embouts montés Embouts à membrane, amovibles perforables sans découpe	
	Gris	Blanc		
10	696 51	696 89		1 poste
			2 et 3 postes Boîtiers doubles et triples postes ouverts, sans cloison de séparation pour faciliter le câblage et recevoir les prises précâblées	
5	696 72	696 90		2 postes horizontaux 2 entrées
5	696 61	696 91		2 postes verticaux 2 entrées
5	696 80			3 postes horizontaux 3 entrées

Emb.	Réf.		Supports plaques	
			Pour installation des appareils en encastré	
	Gris	Blanc		
10	696 81	696 92		1 poste Possibilité de monter les griffes réf. 849 00/01 sur support
5	696 83	696 94		2 postes horizontaux Entraxe 71 mm
5	696 85	696 96		2 postes verticaux ⁽¹⁾ Entraxe 71 mm
5	696 87	696 98		3 postes horizontaux Entraxe 71 mm

Janvier 2007

		Boîtiers à presse-étoupe	
		Gris	
	ISO 20	PG	
5	696 56	696 52	
			1 poste, 1 entrée
5	696 68	696 64	
			2 postes verticaux 2 entrées (2 hauts)
5	696 78	696 74	
			2 postes horizontaux 2 entrées (2 hauts)
20		696 53	
			Presse-étoupe multi-câble Ø7 à 14

(1) En cloison sèche utiliser boîte réf. 893 44/45
En maçonnerie utiliser boîte réf. 892 41 x 2 ou 892 51 x 2

programme Plexo complet saillie IP 55 - IK 07

inters, pousoirs, détecteur de mouvement, inters à clé, prises de courant, sortie de câbles, piquet de jardin



697 11



697 12



697 31



697 79

Livrés complets avec 2 embouts
Avec bornes automatiques
Fonction témoin ou lumineuse livrés avec lampes 230 V
Lampes en accessoire p. 23

Emb. Réf. Interrupteurs 10 AX - 250 V

Emb.	Réf.	IP 55 - IK 07
	Gris	
10	697 11	Va-et-vient
10	697 12	Va-et-vient témoin
5	697 13	Va-et-vient lumineux
10	697 15	Double va-et-vient

Poussoirs 10 A

Emb.	Réf.	IP 55 - IK 07
	Gris	
10	697 20	Poussoir NO
10	697 22	Poussoir NO lumineux

Détecteurs de mouvement

Emb.	Réf.	IP 55
	Gris	
	Blanc	
1	697 40	<p>Permettent la commande de lampes : - 2 000 W maxi en incandescence, halogène 230 V et halogène 12 V - 1 000 VA maxi en fluorescence Durée d'éclairage réglable de 12 s à 16 min après dernière détection Portée maxi : 9 m avec produit installé à 2,50 m de haut en position murale Hauteur minimum d'installation : 1,70 m Cache découpable pour réduire la zone de détection Dim. : 90 x 91 mm, diamètre 91 mm</p>
	697 80	
		Détecteur à angle de détection 360°

Interrupteurs à clé "accès sécurisé" 10 A - 250 V

Emb.	Réf.	IP 20 - IK 07
	Gris	
	Blanc	
1	697 06	<p>Inter à clé pour barillet européen 1 pôle inter/poussoir 3 positions 1-0-2 Barillet réf. 697 95 ci-dessous Barillet européen Livré avec 1 jeu unique de 3 clés</p>
	697 57	
1	697 95	

Emb. Réf. Prises de courant 16 A - 250 V

Emb.	Réf.	IP 55 - IK 07
	Gris	
1	697 31	2P+T avec éclips de protection

Prises de courant 20 et 32 A

Emb.	Réf.	20 A - IP 55 - IK 08
	Gris	
		A vis
5	916 55	2P+T - 230 V~
5	916 56	3P+T - 400 V~
5	916 57	3P+N+T - 400 V~
		32 A - IP 44 - IK 08
		A vis
5	558 72	2P+T - 230 V~
5	558 75	3P+T - 400 V~
5	558 77	3P+N+T - 400 V~
		Embouts
50	919 14	Pour prise saillie 20 A
50	919 15	Pour prise saillie 32 A

Sorties de câbles

Emb.	Réf.	IP 55 - IK 07
	Gris	
	Blanc	
5	697 45	<p> Equipée de serre-câble</p>
	697 79	

Piquet de jardin

Emb.	Réf.	IP 55 - IK 07
	Gris	
10	697 49	<p> Equipé de 2 prises 2P+T précâblées en face avant 1 seul mécanisme à câbler 2 postes disponibles pour autres fonctions composables en face arrière</p>

programme Plexo complet encastré

interr., poussoirs, prises, sortie de câbles



698 55

698 24

698 88

Livrés complets avec bornes automatiques
Fonction témoin lumineux livré avec lampes 230 V
(sauf réf. 698 24/64 : lampe 8/12 V)
Lampe en accessoire voir ci-contre

Emb. Réf. Interrupteurs 10 AX - 250 V

Emb.	Réf.		
10	Gris	Blanc	IP 55 - IK 07 Va-et-vient
	698 11	698 51	
5	698 55		Double va-et-vient

Emb.	Réf.		
	Gris	Blanc	
10/5	698 21	698 61	IP 55 - IK 07 Poussoir inverseur lumineux Contact NO + NF
5	698 24	698 64	Poussoir inverseur lumineux repérable avec porte-étiquette Contact NO + NF Livré avec lampe 12 V Fonctionne aussi en 230 V avec lampe 230 V (p. 23)

Emb.	Réf.		
10	Gris	Blanc	IP 55 - IK 07 2P+T avec éclips de protection
	698 31	698 70	

Emb.	Réf.		
10	Gris		IP 44 - IK 08 A vis 20 A 2P+T
	557 03		
	557 06		
10	557 08		20 A 3P+T
10			20 A 3P+N+T

Emb.	Réf.		
	Gris	Blanc	
5	698 48	698 88	IP 55 - IK 08 Équipées de serre-câble Ø5 à 13 mm
1	698 49	698 89	20 A avec bornier Équipées de 3 bornes d'arrivées 2,5 mm ² et 3 bornes en face avant pour raccordement facile

Emb.	Réf.		
10	Gris		Cadre saillie Cadre dimension 79 x 86 x 40 mm pour pose en saillie des références 557 03/06/08
	903 59		

programme Plexo accessoires



695 98

695 96



695 97

Emb. Réf. Enjoliveur obturateur

Emb.	Réf.		
5	Gris		Permet la mise en attente d'une fonction sur un boîtier ou sur une plaque
	695 37		

Emb.	Réf.		
10	Gris		Porte-étiquette Livré avec étiquette PVC Permet le remplacement des portes- étiquettes
	694 91		

Emb.	Réf.		
	Gris	Blanc	
10	694 96		Lampes de rechange Pour fonction témoin (orange) ou lumineux (vert) 230 V - 1 mA verte uniquement pour poussoir simple lumineux
	694 97		
10	694 98		230 V - 0,5 mA verte
10	694 99		230 V - 1 mA orange
10			12 V - 15 mA verte












Emb.	Réf.		
	Gris	Blanc	
10/5	695 96		Embout à membrane 1 sortie - Ø jusqu'à 25 mm
	696 46		
5	695 99		2 sorties - Ø jusqu'à 16 mm
	696 49		

Emb.	Réf.		
10	Gris		Jeu de 4 bouchons Pour obturation des trous de fixation des boîtiers
	695 98		

Emb.	Réf.		
1	Gris		Gabarit de traçage Permet le repérage des trous de fixation pour les boîtiers saillie Livré avec niveau à bulle
	695 97		

tableau d'équivalence
programme Plexo gris

NOUVEAU

	ANCIENNE GAMME				NOUVEAU PROGRAMME PLEXO					
	Plexo 55 Complet	Plexo 55 Composable	Sagane Plexo Complet	Sagane Plexo Composable	COMPOSABLE			COMPLET		
					Mécanisme 	Saillie 	OU	Encastré 	Saillie 	Encastré 
Va-et-vient	916 05	917 05 + 917 51	867 00	840 02 + 864 00 + 855 00	695 11				697 11	698 11
Poussoir NO	916 12	917 12 + 917 51		840 04 + 864 00 + 855 00	695 40				697 20	
Prise de courant 2P+T à volet simple	916 44	917 44 + 917 51	867 05	842 02 + 864 41 + 855 00	695 51				697 31	698 31
Double va-et-vient	916 07	917 07 + 917 51	867 01	840 20 + 864 05 + 855 00	695 25				697 15	
Va-et-vient témoin sans neutre	916 25			840 10 + 864 01 + 855 00	695 15					
Va-et-vient témoin	916 71 + 899 06			840 08 + 899 06 + 864 01 + 855 00	695 12				697 12	
Va-et-vient lumineux	916 71 + 899 07			840 02 + 899 07 + 864 01 + 855 00	695 13				697 13	
Va-et-vient + poussoir NO + NF lumineux				840 24 + 899 07 + 864 06 + 855 00	695 19					
Inter bipolaire	916 02	917 02 + 917 51		840 12 + 864 02 + 855 00	695 30					
Permutateur	916 10			840 06 + 864 00 + 855 00	695 21					
Poussoir carillon 	916 19				695 05					
Poussoir inverseur NO + NF porte-étiquette			867 03	840 04 + 864 03 + 855 00	695 44					698 24
Poussoir NO porte-étiquette lumineux	916 14 + 899 07				695 43					
Poussoir inverseur NO + NF	916 27	917 27 + 917 51		840 04 + 864 00 + 855 00	695 41					
Poussoir inverseur NO + NF lumineux	916 27 + 899 07	917 27 + 899 07 + 917 51	867 02 + 899 07	840 04 + 899 07 + 864 01 + 855 00	695 44					698 21
Poussoir lumineux NO	916 12 + 899 07	917 12 + 899 07 + 917 51			695 42				697 22	
Double poussoir NO + NF		917 87 + 917 51		840 22 + 864 05 + 855 00	695 45					
Double poussoir lumineux NO + NF				840 22 + 899 07 + 864 06 + 855 00	695 46					
Inter automatique sans neutre	916 20			841 00 + 864 23 + 855 00	695 00					
Inter crépusculaire	916 86				695 17					
Inter temporisé sans neutre	916 03		867 04	846 22 + 864 30 + 855 00	695 04					
Inter temporisé 3 fils	916 04			846 20 + 864 01 + 855 00	695 04					
Inter à clé 2 positions	916 21	917 21 + 917 51		840 42 + 864 30 + 855 00	695 34					
Inter à clé 3 positions	916 22	917 22 + 917 51		840 43 + 864 30 + 855 00	695 35					
Adaptateur à volet		917 30 + 917 51			695 80					
Coup de poing à impulsion	916 16	917 16 + 917 51			695 47					
Coup de poing à clé	916 17	917 17 + 917 51			695 48					
Coup de poing 1/4 de tour	916 18	917 18 + 917 51			695 49					
Thermostat	916 84				695 08					
Commande de volets roulant double va-et-vient	916 08			840 26 + 864 06 + 855 00	695 38					
Commande de volets roulant double poussoir	916 15			840 28 + 864 06 + 855 00	695 39					
Voyant de balisage	916 74			847 40 + 864 86 + 855 00	695 83					
Lampe de balisage autonome				847 42 + 864 86 + 855 00	695 09					
Prise de courant 2P+T à volet à détrompage	916 45				695 53					
Prise de courant 2P+T contact latéral	916 41			842 10 + 864 46 + 855 00	695 70					
Prise de courant 2P+T volet auto	916 47				695 55					
Sortie de câbles	916 90			848 02 + 864 98 + 855 00					697 45	698 48
Sortie de câbles équipée				848 03 + 864 98 + 855 00						698 49
Détecteur de gaz	916 81				695 92					
Détecteur d'inondation	916 82				695 93					
Détecteur de température	916 83				695 94					
Obturateur		917 98 + 917 51		848 00 + 864 00 + 855 00	695 37					
Prise de courant 2 x 2P+T horizontal	916 62				695 62	696 72		696 83		
Prise de courant 2 x 2P+T vertical	916 63				695 63	696 61		696 85		
Prise de courant 3 x 2P+T horizontal	916 64				695 64	696 80		696 87		
Prise de courant différentielles 10 MA	916 33				695 66	696 72		696 83		
Prise de courant différentielles 30 MA	916 34				695 67	696 72		696 83		



Boîtier réf. 696 51





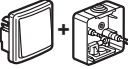

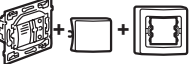





Support plaque réf. 696 81

Références en rouge : Produits nouveaux

tableau d'équivalence

programme Plexo blanc

NOUVEAU

	ANCIENNE GAMME				NOUVEAU PROGRAMME PLEXO				
	Plexo 55 Complet	Plexo 55 Composable	Plexo Complet	Sagane Plexo	COMPOSABLE			COMPLET	
	Saillie 	Saillie 	Encastré 	Encastré 	Mécanisme 	Saillie 	Encastré 	Saillie 	Encastré 
Va-et-vient	903 05	917 82 + 917 91	867 20	840 02 + 865 00 + 855 10	696 11				698 51
Poussoir NO	903 12	917 84 + 917 91		840 04 + 865 00 + 855 10	696 30				
Prise de courant 2P+T à volet simple	903 44	917 83 + 917 91	867 25	842 02 + 865 41 + 855 10	696 21				698 70
Double va-et-vient	903 07		867 21	840 20 + 865 05 + 855 10	696 25				696 55
Va-et-vient témoin sans neutre	903 25			840 10 + 865 01 + 855 10	696 15				
Va-et-vient témoin	903 71 + 899 06			840 08 + 865 01 + 899 06 + 855 10	696 12				
Va-et-vient lumineux	903 71 + 899 07			840 02 + 865 01 + 899 06 + 855 10	696 13				
Inter bipolaire				840 12 + 865 02 + 855 10	696 27				
Poussoir inverseur porte étiquette NO+ NF			867 23	840 04 + 865 03 + 855 10	696 34				698 64
Poussoir inverseur NO + NF	903 27		867 22		696 31				
Poussoir inverseur NO + NF lumineux	903 27 + 899 07		867 22 + 849 23	840 04 + 899 07 + 865 01 + 855 10	696 34				698 61
Poussoir lumineux NO	903 12 + 899 07	917 84+899 07 917 91			696 32				
Poussoir lumineux porte-étiquette NO	903 14 + 899 07				696 33				
Double poussoir NO + NF				840 22 + 865 05 + 855 10	696 35				
Double poussoir lumineux NO + NF				840 22 + 899 07 + 865 06 + 855 10	696 36				
Inter automatique sans neutre				841 00 + 865 23 + 855 10	695 00				
Inter crépusculaire	903 86				696 17				
Inter temporisé sans neutre	903 03		867 24	846 22 + 865 30 + 855 10	696 04				
Inter temporisé 3 fils	903 04			846 20 + 865 01 + 855 10	696 04				
Commande de volets roulant double poussoir	903 15			840 28 + 865 06 + 855 10	696 29				
Voyant de balisage	903 74			847 40 + 865 86 + 855 10	695 83				
Lampe de balisage autonome				847 42 + 865 86 + 855 10	695 09				
Prise de courant 2P+T à volet à détrompage	903 45				696 23				
Prise de courant 2P+T contact latéral	903 41				696 40				
Sortie de câble				848 02 + 865 98 + 855 10				697 79	698 88
Sortie de câble équipée				848 03 + 865 98 + 855 10					698 89
Prise de courant 2 x 2P+T horizontal					696 42	696 90	696 94		
Prise de courant 2 x 2P+T vertical					696 43	696 91	696 96		
Prise de courant 3 x 2P+T horizontal					696 44	-	696 98		
Prise de courant différentielles 30 MA	903 34				696 45	696 90	696 94		



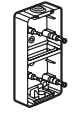
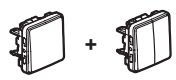
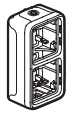
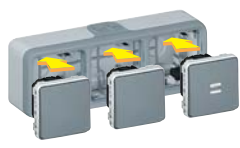
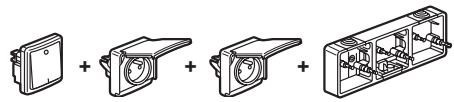
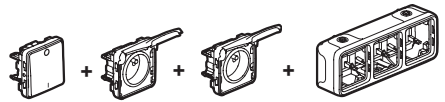

 Boitier réf. 696 89 OU Support plaque réf. 696 92

Références en rouge : Produits nouveaux

tableau d'équivalence

programme Plexo gris

NOUVEAU

 Composition 2 postes	ANCIENNE GAMME			NOUVEAU PROGRAMME PLEXO		
	Mécanismes	Boîtiers		Mécanismes	Boîtiers	
		Horizontal 	Vertical 		Horizontal 	Vertical 
Va-et-vient + va-et-vient	917 05 + 917 05	917 72	917 61	695 11 + 695 11	696 72	696 61
Double va-et-vient + va-et-vient	917 07 + 917 05	917 72	917 61	695 25 + 695 11	696 72	696 61
Va-et-vient lumineux + va-et-vient				695 13 + 695 11	696 72	696 61
Va-et-vient lumineux + va-et-vient lumineux				695 13 + 695 13	696 72	696 61
Va-et-vient lumineux + poussoir lumineux + va-et-vient				695 19 + 695 11	696 72	696 61
2 va-et-vient lumineux + poussoir lumineux				695 19 + 695 19	696 72	696 61
Va-et-vient témoin et va-et-vient				695 12 + 695 11	696 72	696 61
Va-et-vient + poussoir	917 05 + 917 12	917 72	917 61	695 11 + 695 40	696 72	696 61
Va-et-vient + poussoir lumineux	917 05 + 917 12 + 899 07	917 72	917 61	695 11 + 695 42	696 72	696 61
Inter auto 2 fils avec dérogation + va-et-vient				695 01 + 695 11	696 72	696 61
Inter auto 3 fils sans dérogation + va-et-vient				695 02 + 695 11	696 72	696 61
Inter auto 2 fils sans dérogation + prise				695 00 + 695 51	696 72	696 61
Inter auto 2 fils sans dérogation + va-et-vient				695 00 + 695 11	696 72	696 61
Va et vient + prise de courant	917 05 + 917 44	917 72	917 61	695 11 + 695 51	696 72	696 61
Poussoir + prise de courant	917 12 + 917 44	917 72	917 61	695 40 + 695 51	696 72	696 61
Va-et-vient lumineux + prise de courant				695 13 + 695 51	696 72	696 61
Poussoir lumineux + prise de courant	917 12 + 899 07 + 917 44	917 72	917 61	695 42 + 695 51	696 72	696 61
Prise de courant + prise de courant	917 44 + 917 44	917 72	917 61	695 51 + 695 51	696 72	696 61
Prise de courant précâblée				695 62 ou 695 63	696 72 ou	696 61
 Composition 3 postes						
3 prises de courant	917 44 + 917 44 + 917 44	917 81		695 51 + 695 51 + 695 51	696 80	
3 prises de courant précâblées				695 64	696 80	
2 prises de courant + RJ 45 cat 6 FTP	917 44 + 917 44 + 917 30 + 742 91	917 81		695 51 + 695 51 + 695 60	696 80	
2 prises de courant + va-et-vient	917 44 + 917 44 + 917 05	917 81		695 51 + 695 51 + 695 11	696 80	
3 va-et-vient	917 05 + 917 05 + 917 05	917 81		695 11 + 695 11 + 695 11	696 80	
2 va-et-vient + 1 poussoir	917 05 + 917 05 + 917 12	917 81		695 11 + 695 11 + 695 40	696 80	
Va-et-vient lumineux + va-et-vient + prise de courant				695 13 + 695 11 + 695 51	696 80	

Agences régionales

1 • Région parisienne

75 - 77 - 78 - 91 - 92 - 93 - 94 - 95
93171 Bagnole Cedex
B.P. 37 - 82 rue Robespierre
☎ : 01 49 72 52 00
Fax : 01 49 72 92 38
@ : agence-legrand.paris@legrand.fr

2 • Nord

59 - 62
59650 Villeneuve d'Ascq
Z.I. La Pilaterie - 19 C, rue de la Ladrie
☎ : 03 28 33 86 00
Fax : 03 20 89 18 66
@ : agence-legrand.lille@legrand.fr

3 • Picardie - Champagne - Ardennes

02 - 08 - 51 - 60 - 80
51100 Reims
Pôle Technologique Henri Farman
11, rue Clément Ader
☎ : 03 26 40 05 20
Fax : 03 26 82 15 82
@ : agence-legrand.reims@legrand.fr

4 • Lorraine

52 - 54 - 55 - 57 - 88
54320 Maxeville
Parc d'activités Saint Jacques
8 bis, rue Blaise Pascal
☎ : 03 83 98 08 09
Fax : 03 83 98 61 59
@ : agence-legrand.nancy@legrand.fr

5 • Alsace

67 - 68
67201 Eckbolsheim
8, rue Gay Lussac
☎ : 03 88 77 32 32
Fax : 03 88 77 00 87
@ : agence-legrand.strasbourg@legrand.fr

6 • Bourgogne - Franche-Comté

10 - 21 - 25 - 39 - 70 - 71 - 89 - 90
21000 Dijon
Apogée Bâtiment C - 7, boulevard Rembrandt
☎ : 03 80 71 27 26
Fax : 03 80 71 22 80
@ : agence-legrand.dijon@legrand.fr

7 • Rhône

01 - 42 - 43 - 69
69344 Lyon Cedex 07
Les Jardins d'Entreprise - Bât. H1
213, rue de Gerland
☎ : 04 78 69 87 42
Fax : 04 78 69 87 59
@ : agence-legrand.lyon@legrand.fr

8 • Alpes

07 - 26 - 38 - 73 - 74
38170 Seyssinet - Pariset
Z.A.C. de la Tuilerie
36, rue de la Tuilerie - City parc
☎ : 04 76 48 61 15
Fax : 04 76 96 50 20
@ : agence-legrand.grenoble@legrand.fr

9 • Provence - Côte d'Azur

04 - 05 - 06 - 13 (sauf Arles) - 2A - 2B - 83 - Monaco
13855 Aix en Provence Cedex 3
Europarc de Pichauray - Bât. B2
1330, avenue Jean Guilibert de la Lauzière
☎ : 04 42 90 28 28
Fax : 04 42 90 28 39
@ : agence-legrand.aix-en-provence@legrand.fr

10 • Languedoc

11 - 30 - 34 - 66 - 84 - Arles
34130 Mauguio
Mas des Cavaliers 2
471, rue Charles Nungesser
☎ : 04 99 13 74 74
Fax : 04 99 13 74 89
@ : agence-legrand.montpellier@legrand.fr

11 • Midi-Pyrénées

09 - 12 - 31 - 32 - 46 - 48 - 65 - 81 - 82
31130 Balma
Les Espaces de Balma
16, avenue Charles de Gaulle
☎ : 05 62 57 70 70
Fax : 05 62 57 70 71
@ : agence-legrand.toulouse@legrand.fr

12 • Sud-ouest

16 - 17 - 24 - 33 - 40 - 47 - 64
33700 Mérignac
Domaine de Pelus - 10, avenue Pythagore
☎ : 05 57 29 07 29
Fax : 05 57 29 07 30
@ : agence-legrand.bordeaux@legrand.fr

13 • Auvergne - Limousin

Exclusivement pour contacts commerciaux des départements suivants :
03 - 15 - 19 - 23 - 36 - 63 - 86 - 87
87000 Limoges
24, av. du Président Kennedy
☎ : 05 55 30 58 24
Fax : 05 55 06 09 07
@ : agence-legrand.limoges@legrand.fr

14 • Centre

18 - 28 - 37 - 41 - 45 - 58
45140 Ingré
14, rue Lavoisier - ZI d'Ingré
☎ : 02 38 22 65 65
Fax : 02 38 22 54 54
@ : agence-legrand.orleans@legrand.fr

15 • Pays de Loire

44 - 49 - 79 - 85
44481 Carquefou Cedex - B.P. 90717
La Fleuriaye - Espace Performance 1
☎ : 02 28 09 25 25
Fax : 02 28 09 25 26
@ : agence-legrand.nantes@legrand.fr

16 • Bretagne

22 - 29 - 35 - 53 - 56 - 72
35769 Saint-Grégoire Cedex
Centre Espace Performance III
Alphasis Bât. M1
☎ : 02 99 23 67 67
Fax : 02 99 23 67 68
@ : agence-legrand.rennes@legrand.fr

17 • Normandie

14 - 27 - 50 - 61 - 76
76230 Bois-Guillaume
Rue Gustave Eiffel - Espace leader
☎ : 02 35 59 65 10
Fax : 02 35 59 93 33
@ : agence-legrand.rouen@legrand.fr

Formation clients

Innoval - 87045 Limoges cedex - France
☎ 05 55 06 88 30 ou 05 55 06 72 56
Fax : 05 55 06 74 91
@ : formation.innoval@legrand.fr
Relations Enseignement Technique
☎ 05 55 06 88 05
Fax : 05 55 06 88 62

Service Prescription Internationale

B.P. 37 - 82, rue Robespierre
93171 Bagnole Cedex - France
☎ : 01 49 72 52 00
Fax : 01 48 97 17 47
@ : prescription.paris@legrand.fr

Service Export

87045 Limoges cedex - France
☎ : 05 55 06 87 87
Fax : 05 55 06 75 55
@ : direction-export.limoges@legrand.fr

service Relations Pro

0810 48 48 48 (prix appel local)

du lundi au vendredi 8h à 18h
Courrier : 128 av. de Lattre de Tassigny
87045 Limoges Cedex - France
Fax : 0810 48 00 00 (prix appel local)
E-mail : accessible sur legrand.fr



LEGRAND SNC
snc au capital de 6 200 000 €
RCS Limoges 389 290 586
Code A.P.E. 516 J
N° d'identification TVA
FR 15 389 290 586

Siège social

128, av. du Maréchal-de-Lattre-de-Tassigny
87045 Limoges Cedex - France
☎ : 05 55 06 87 87 +
Fax : 05 55 06 88 88