

E98633



Collection : STRAYT

Couleur* :



CP - Chrome

Bénéfices consommateurs

- PRATIQUE : inverseur automatique verrouillable. Fonctionne même à faible débit
- BONNE PRISE EN MAIN : poignée ergonomique

Caractéristiques techniques

- Poids : 2,8 kg
- Normes et réglementations : ACS : 14 ACCLY 511
- Peut alimenter deux accessoires : douche de tête, douchette à main, bec bain...
- A associer avec boîtier universel 98699D

Produits requis

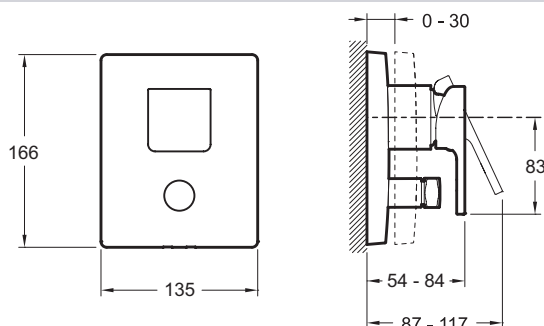
- C87C150R : Porte coulissante version droite

Bénéfices installateurs

- Peut s'installer en fin de chantier
- COMPOSITION : un corps à encastrer, une façade et une poignée

- Type d'installation : Encastré
- Mitigeur mécanique à encastrer avec inverseur (2 sorties)
- Débit : 25-29 l/mn sous 3 bars

Dessin technique



Description : Mitigeur mécanique avec deux sorties, façade et levier Strayt. E98633. Collection : STRAYT. Poids : 2,8 kg. Type d'installation : Encastré. Normes et réglementations : ACS : 14 ACCLY 511. Mitigeur mécanique à encastrer avec inverseur (2 sorties). Peut alimenter deux accessoires : douche de tête, douchette à main, bec bain.... Débit : 25-29 l/mn sous 3 bars. A associer avec boîtier universel 98699D.