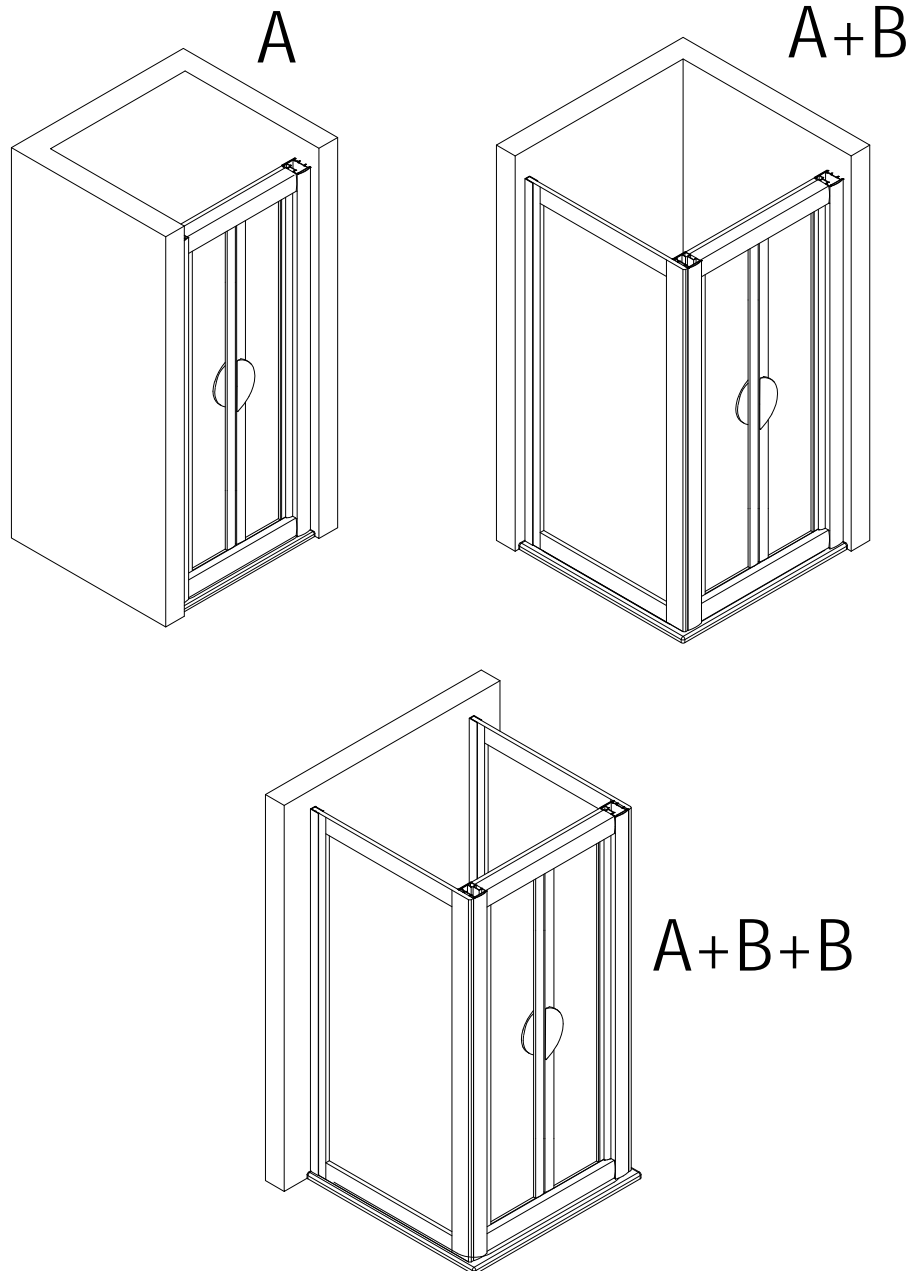
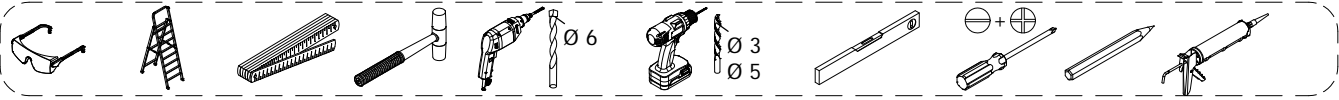
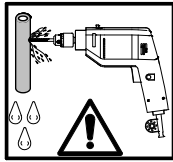
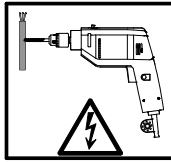
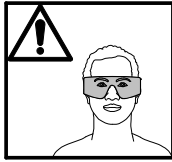
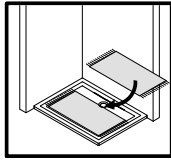
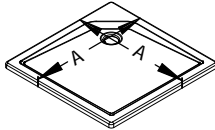
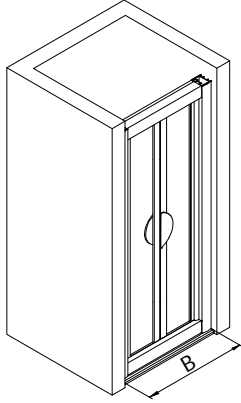


- Montageanleitung
- Assembly instructions
- Notice de montage
- Montagehandleiding
- Návod na montáž
- Instrucțiune de montaj
- Navodila za namestitev
- Installationstruktioener

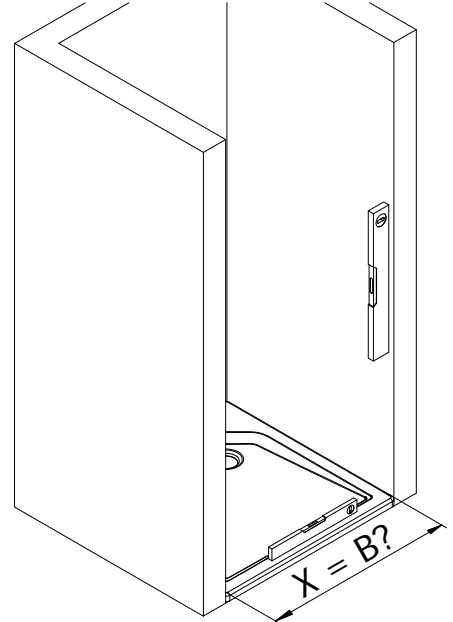




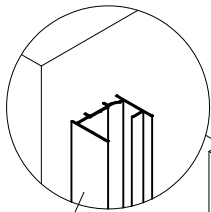
1



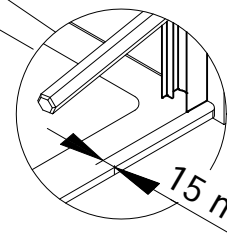
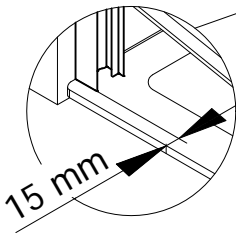
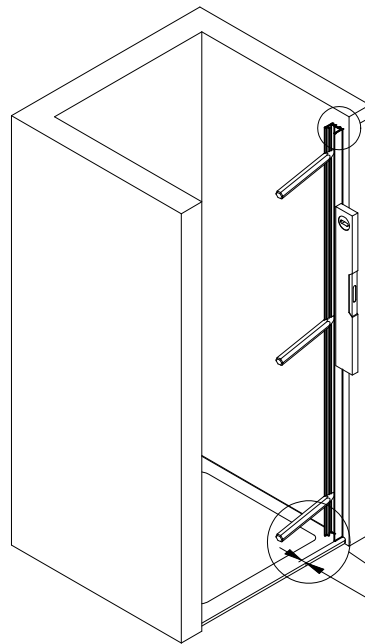
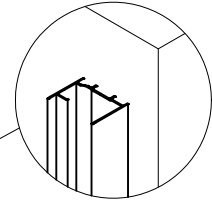
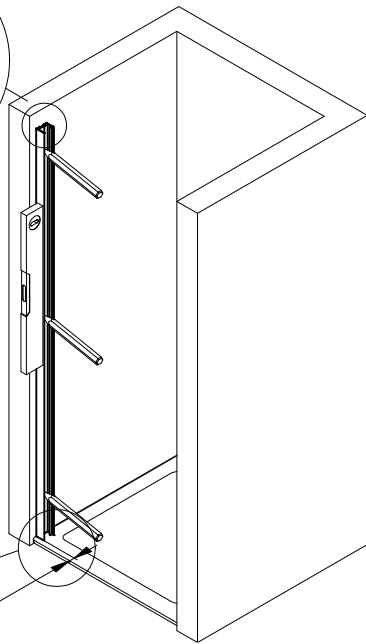
A	B
750 mm	705 - 755 mm
800 mm	755 - 805 mm
900 mm	855 - 905 mm
1000 mm	955 - 1005 mm



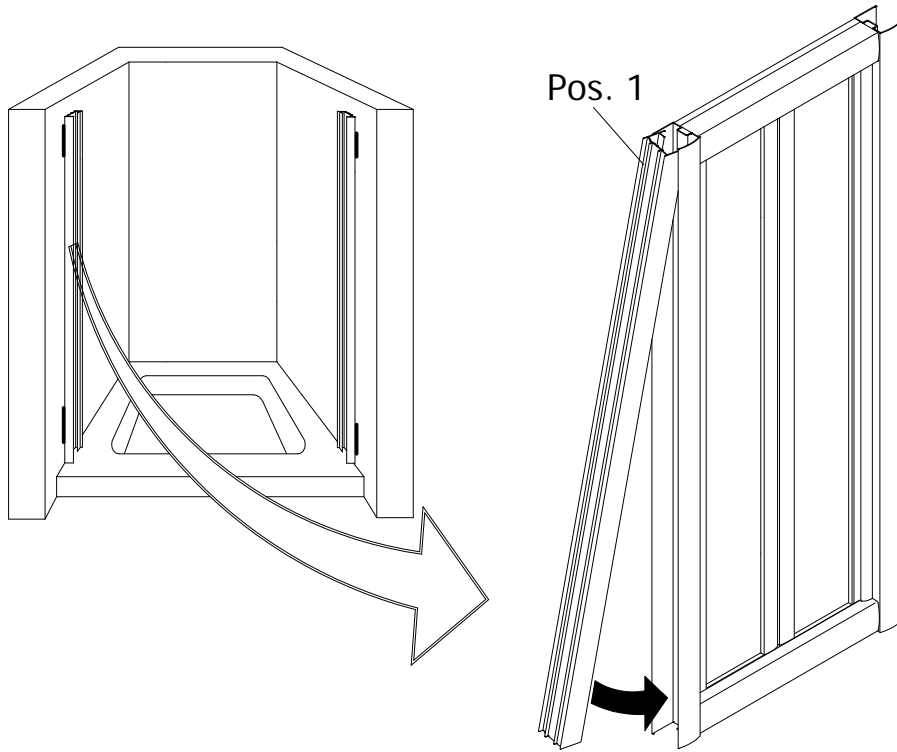
2



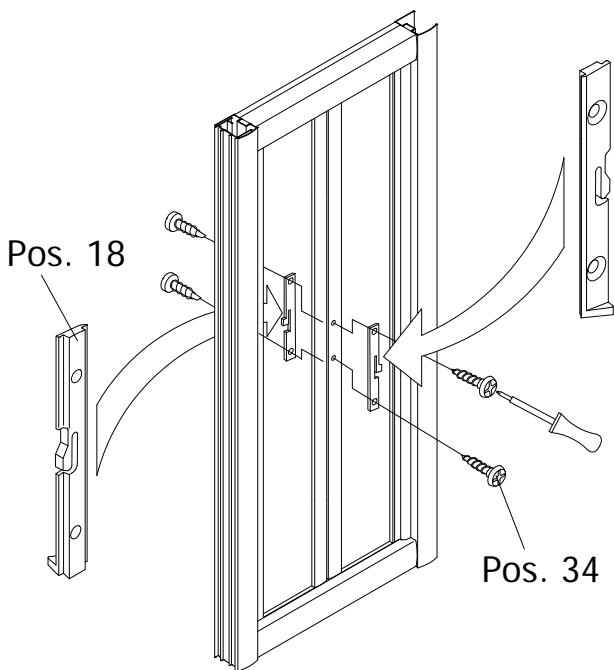
Pos. 1



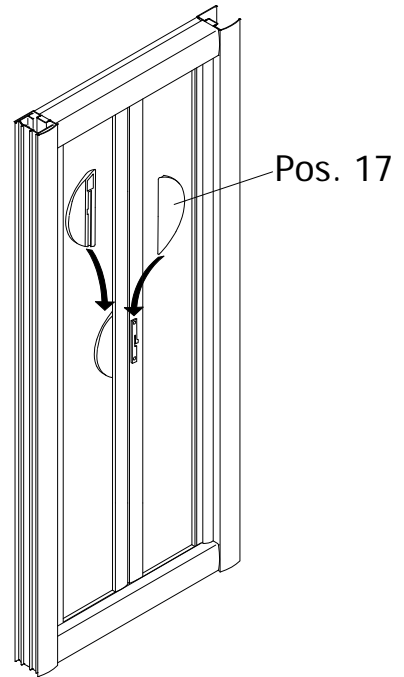
3



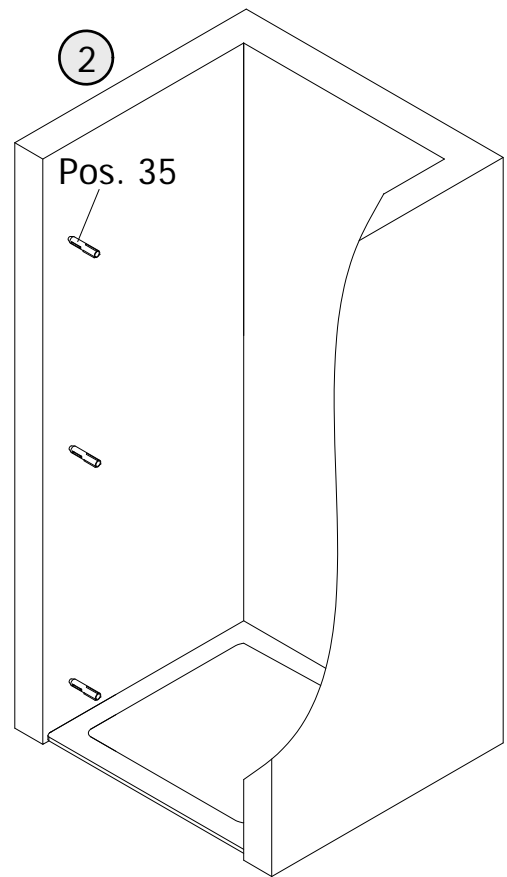
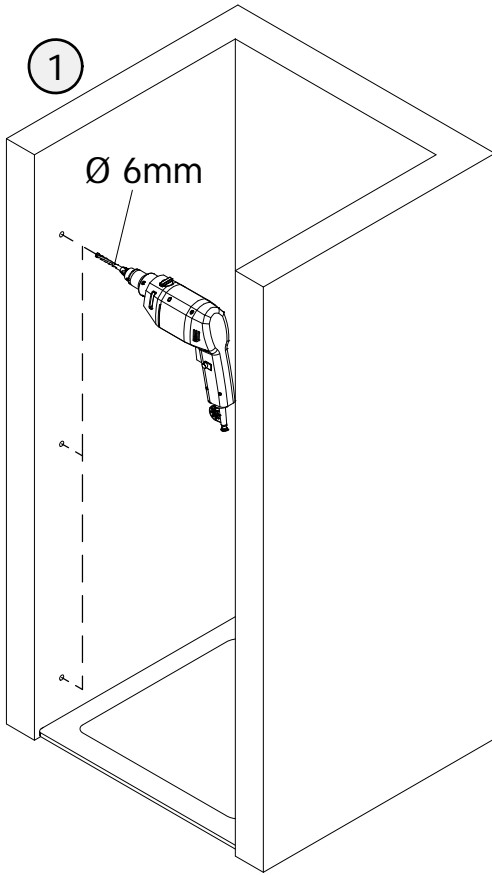
4



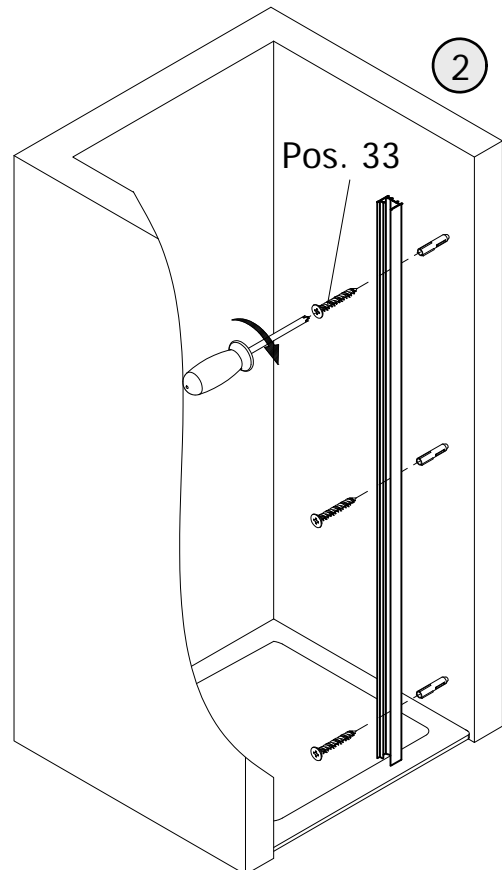
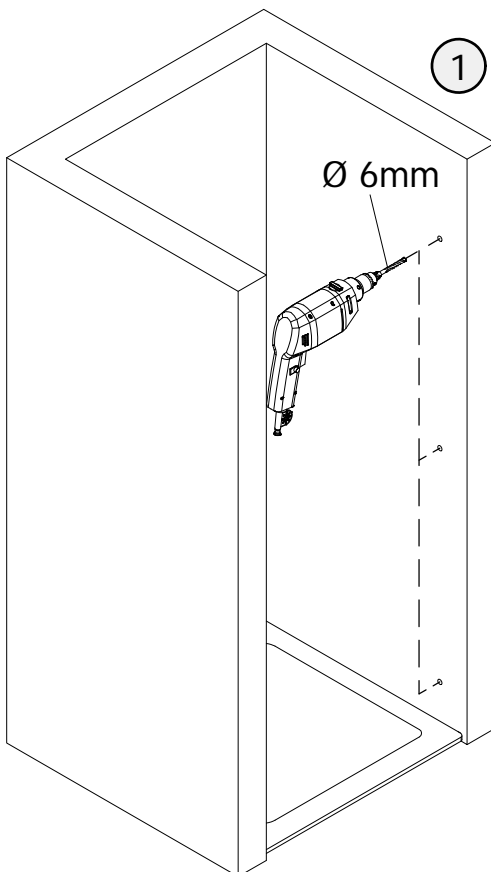
5



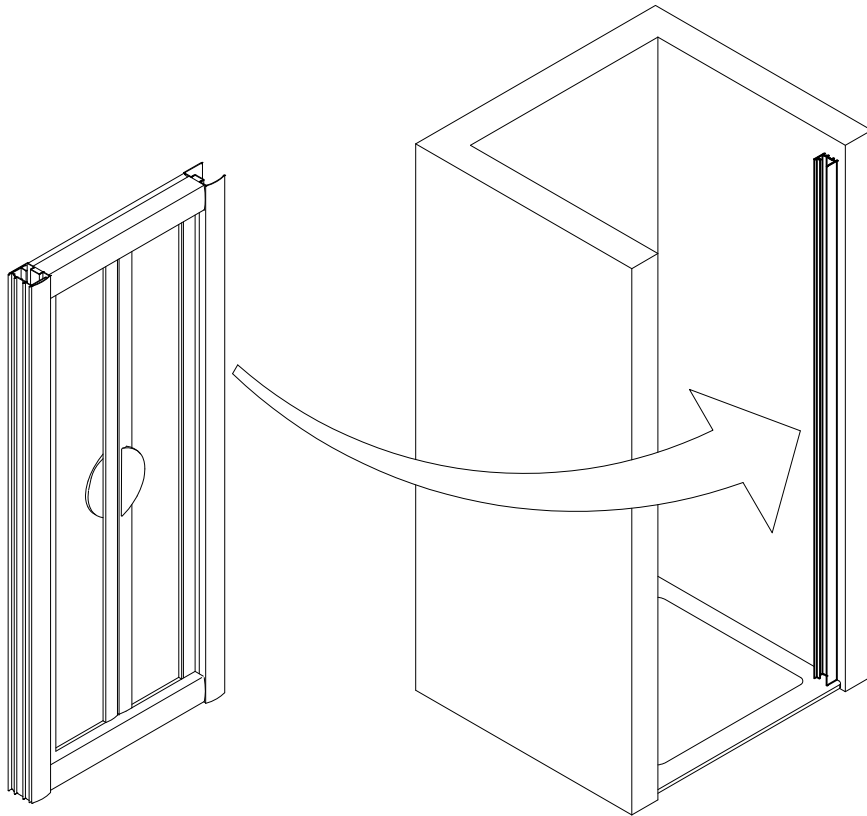
6



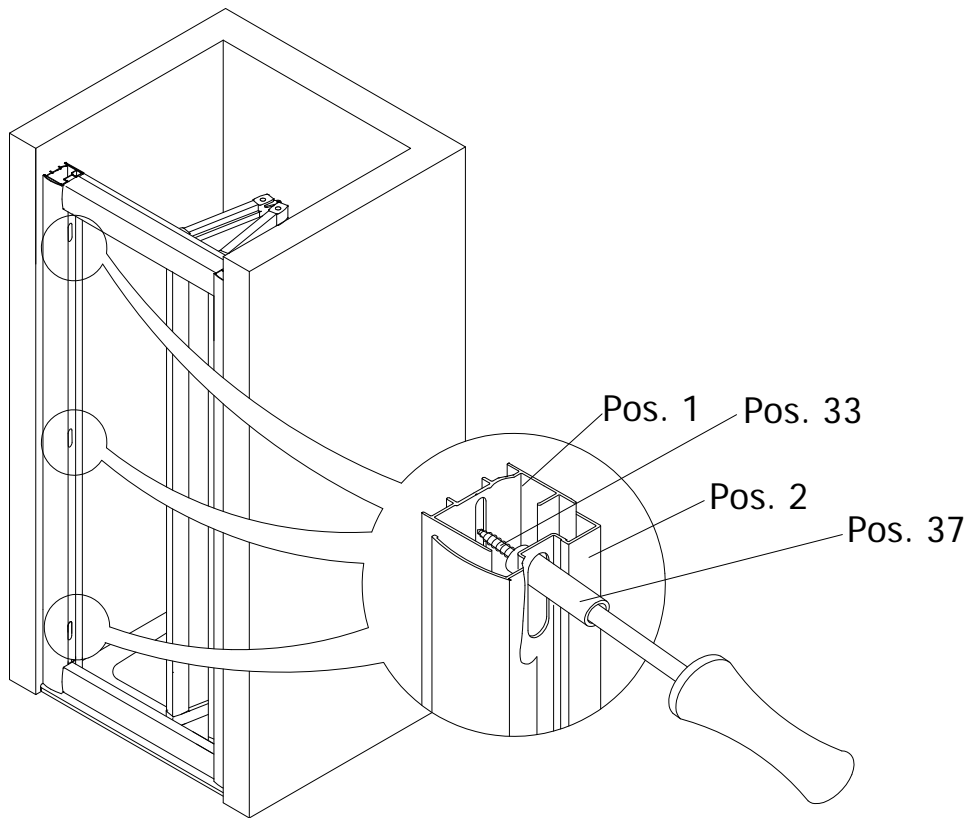
7



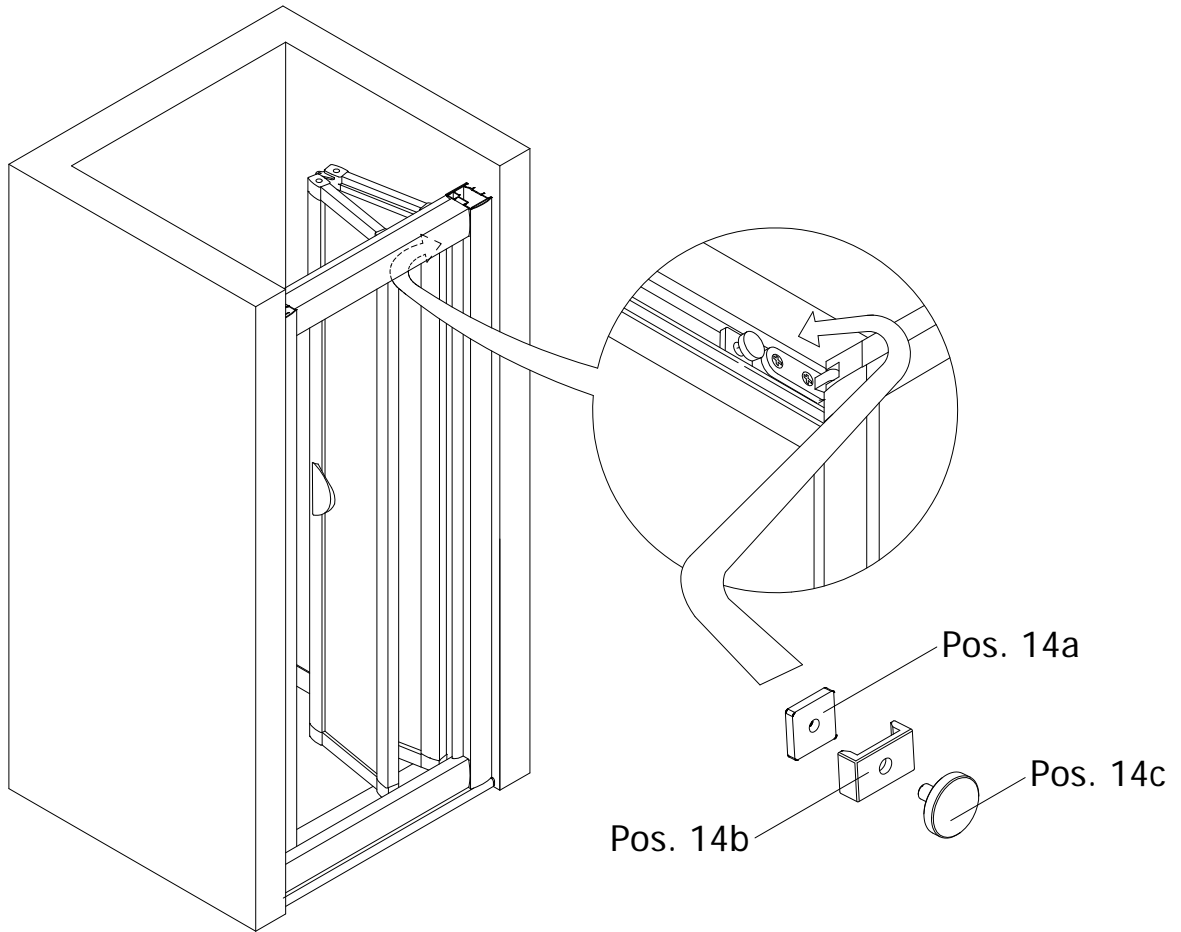
8



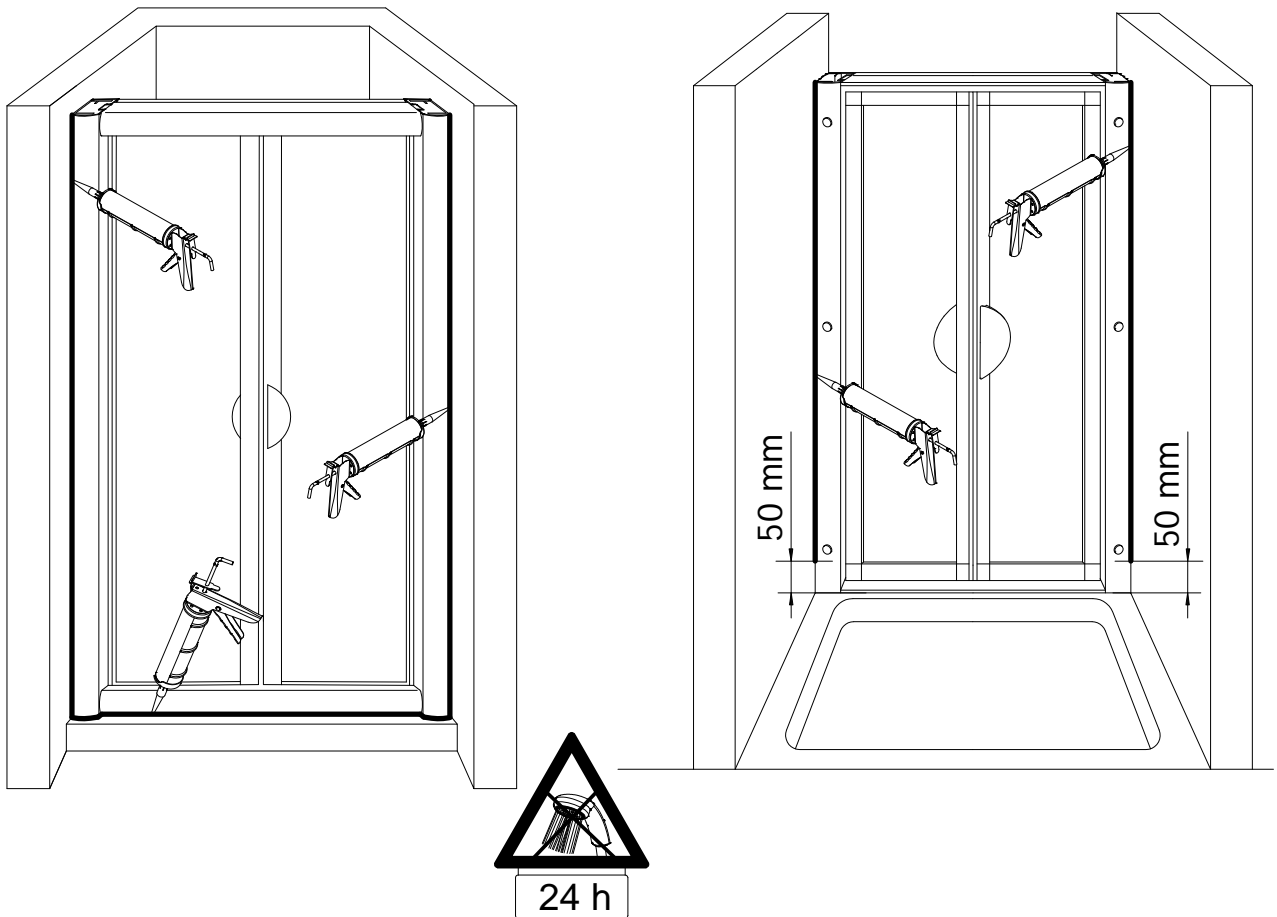
9



12

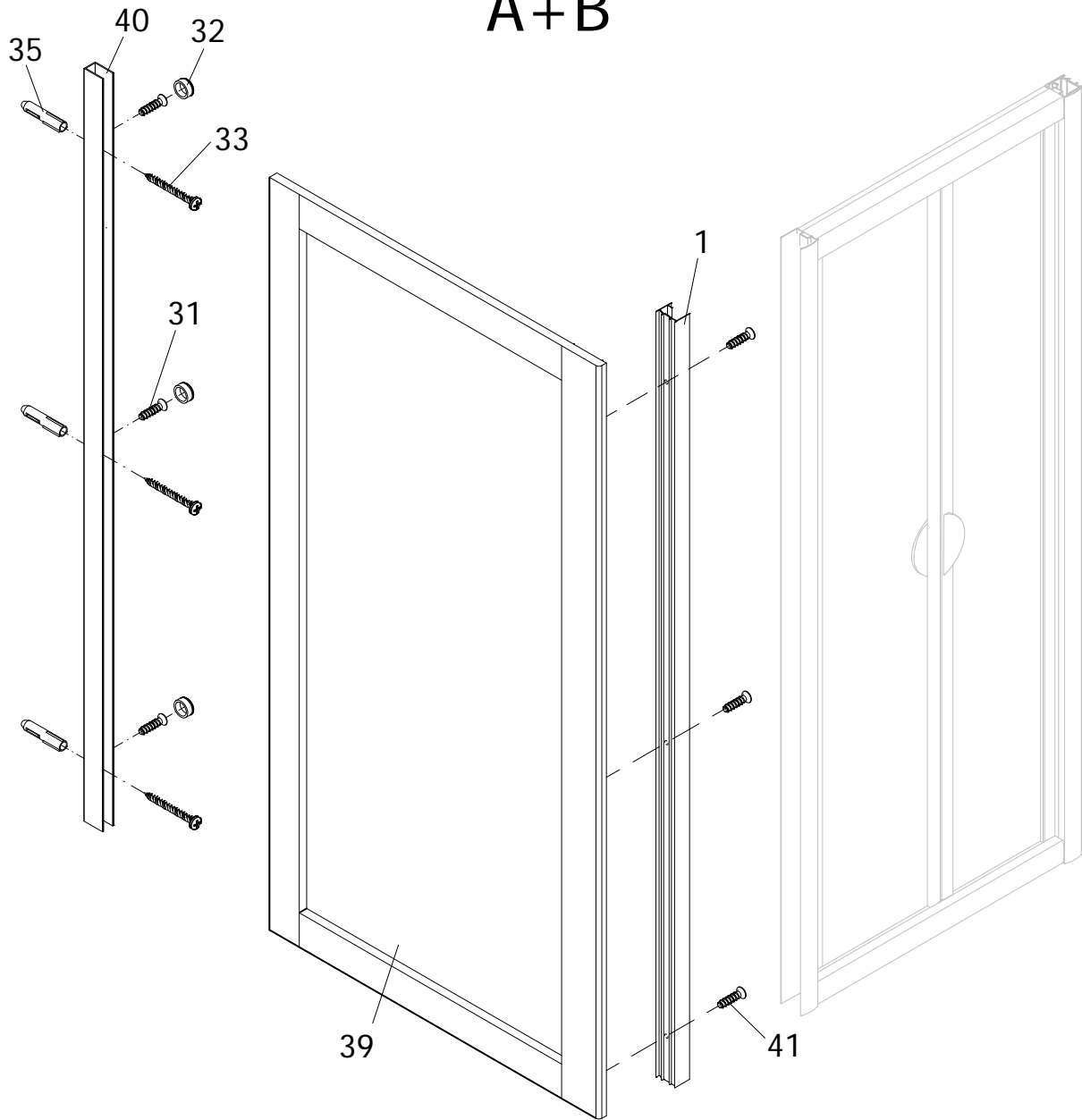


13

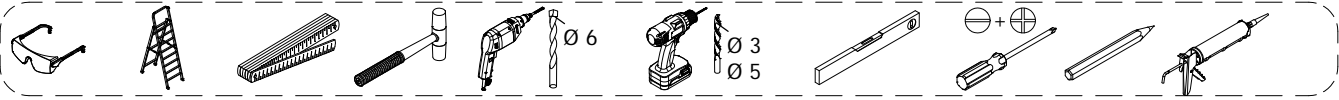
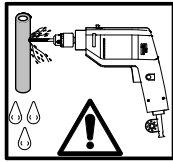
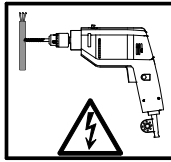
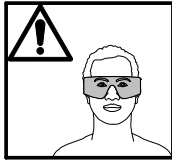
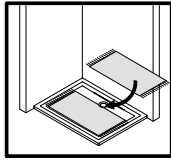
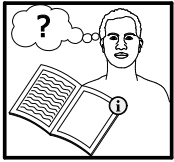


116-6

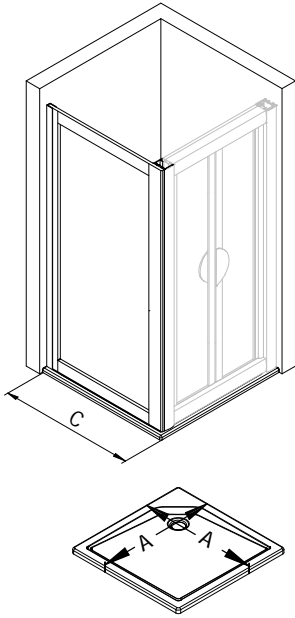
A+B



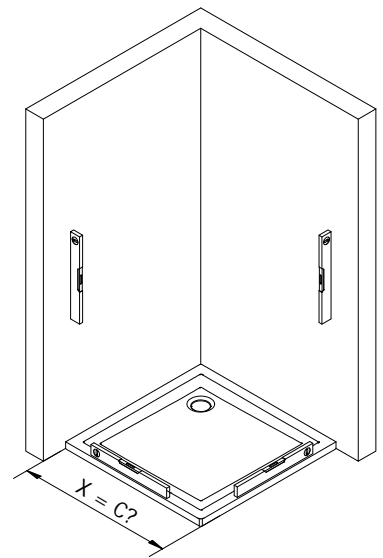
Stückliste



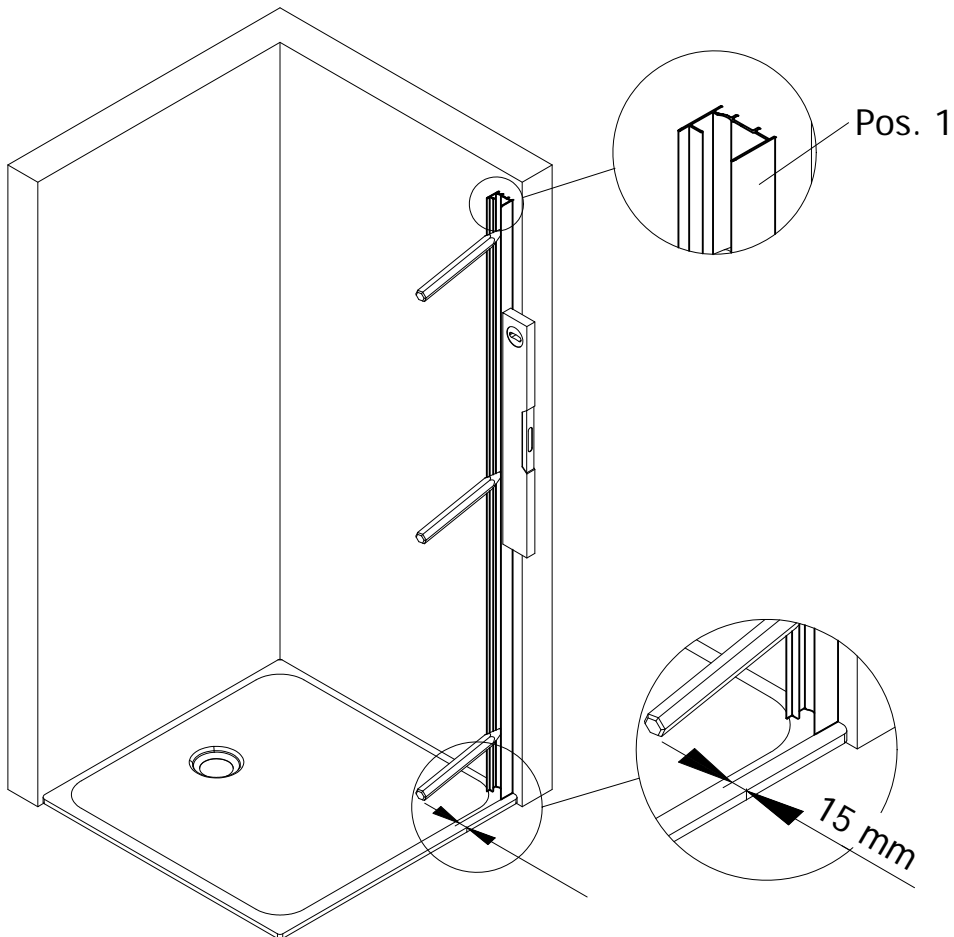
1



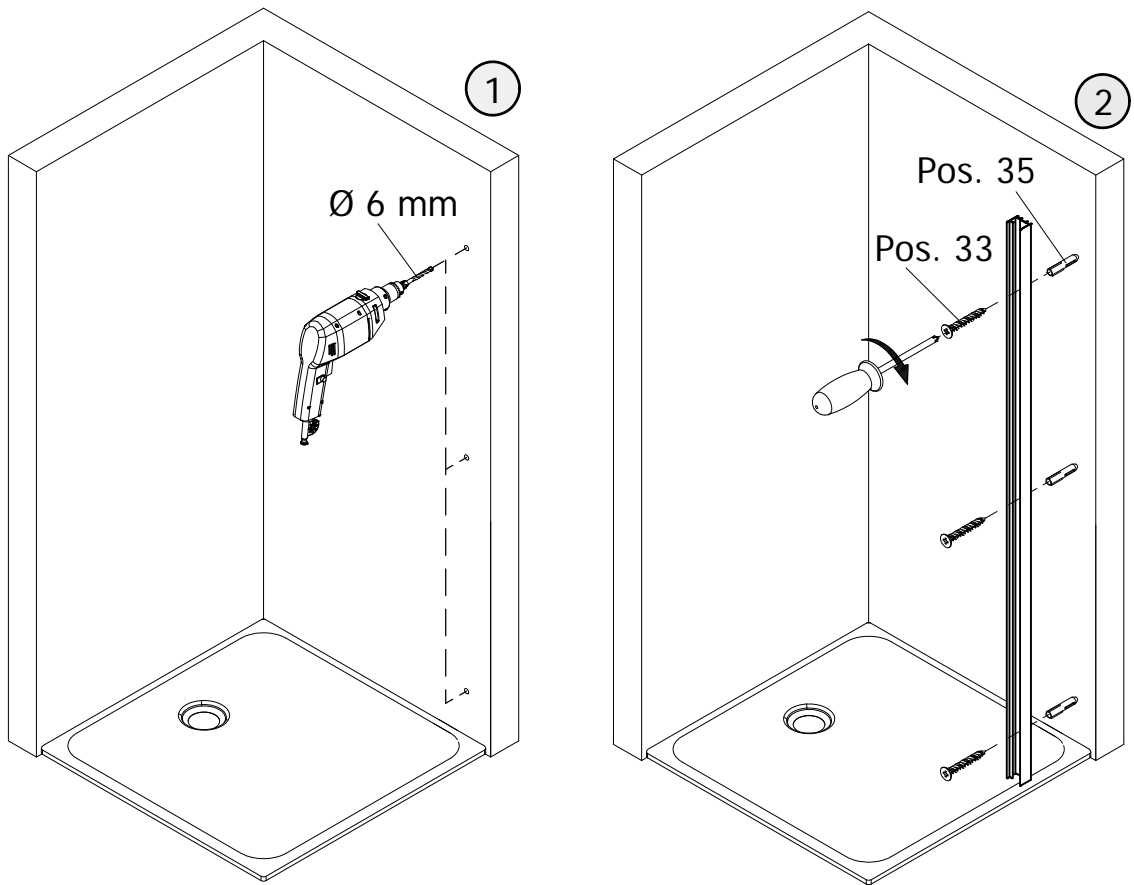
A	C
750 mm	735 - 755 mm
800 mm	785 - 805 mm
900 mm	885 - 905 mm



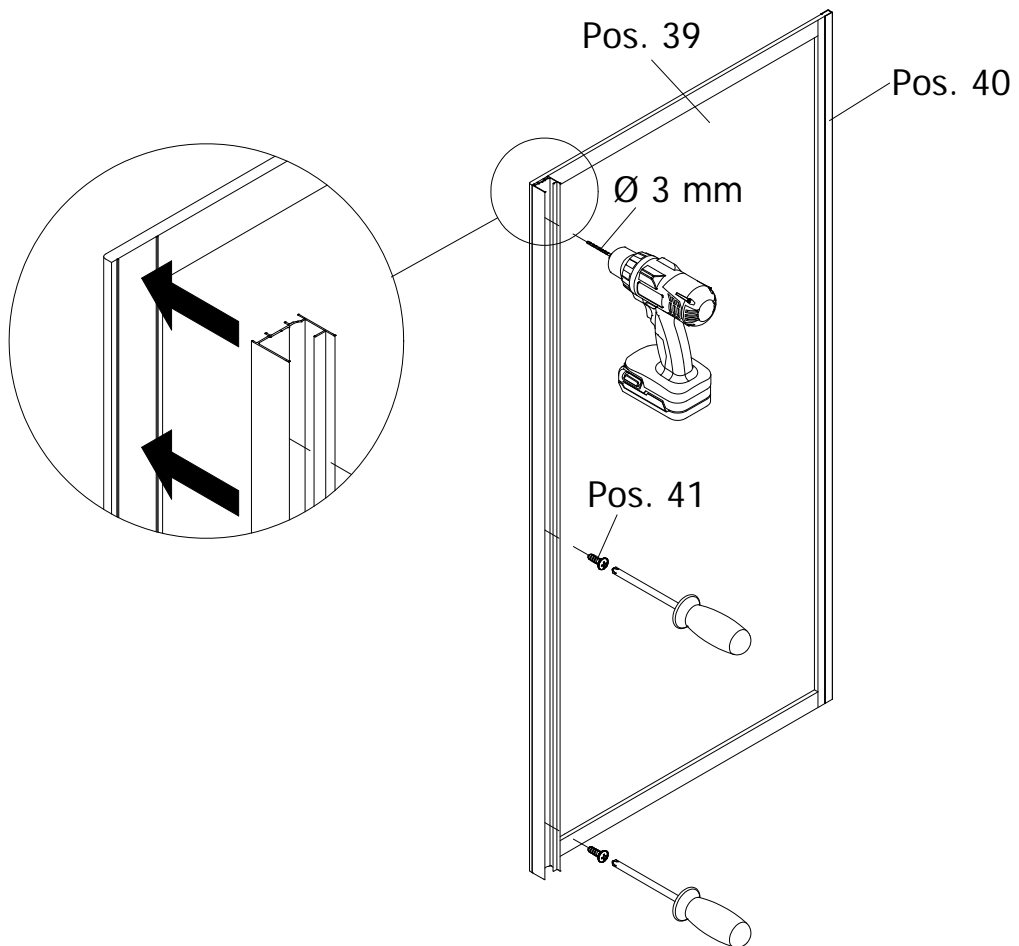
2



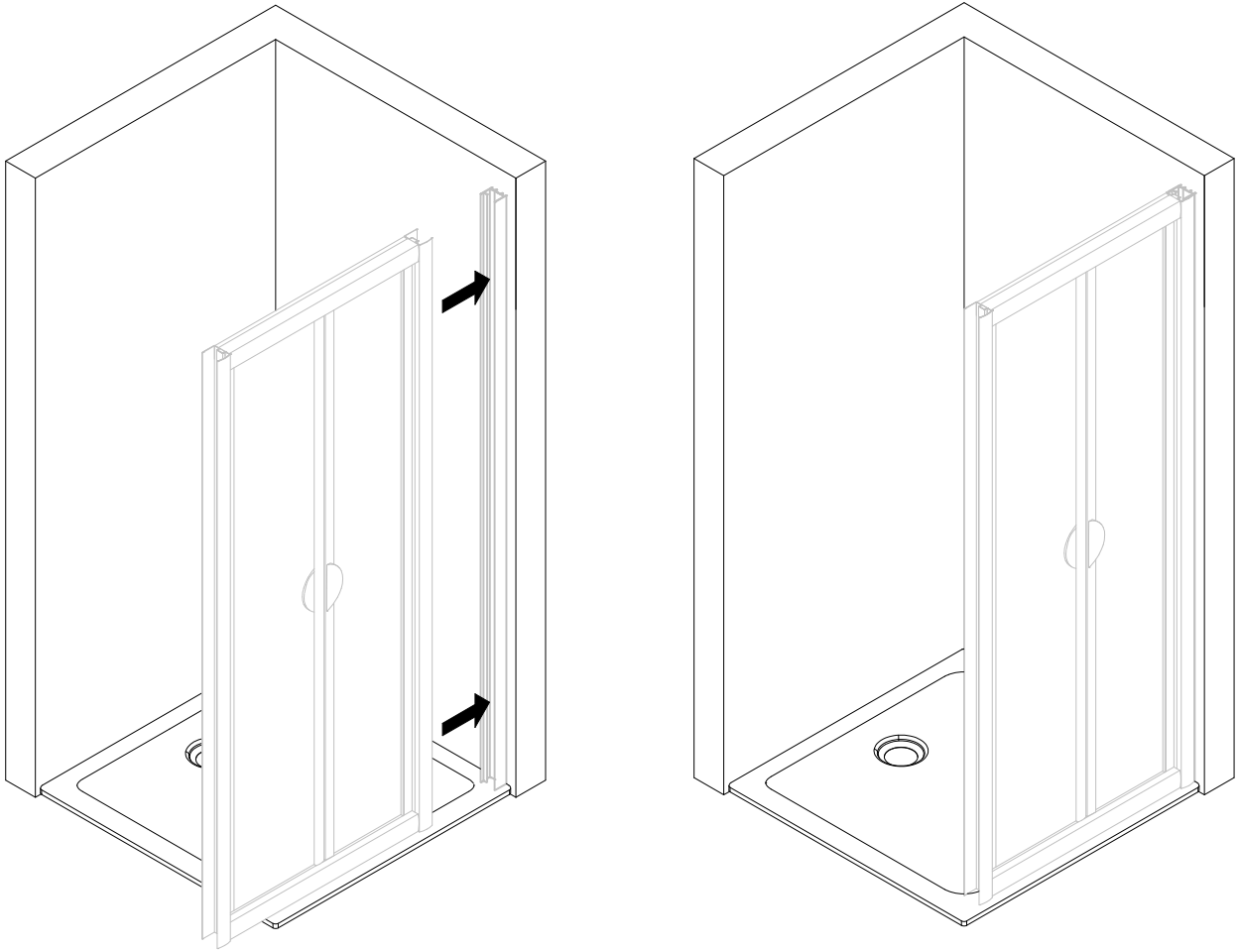
3



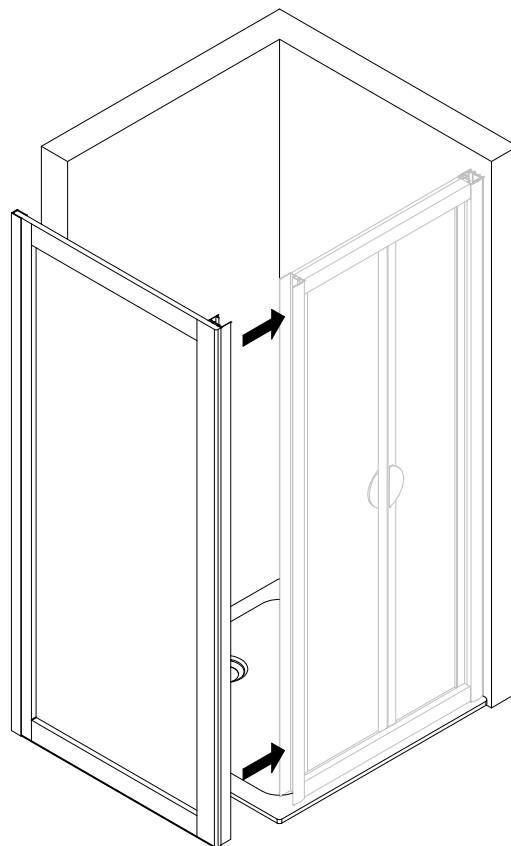
4



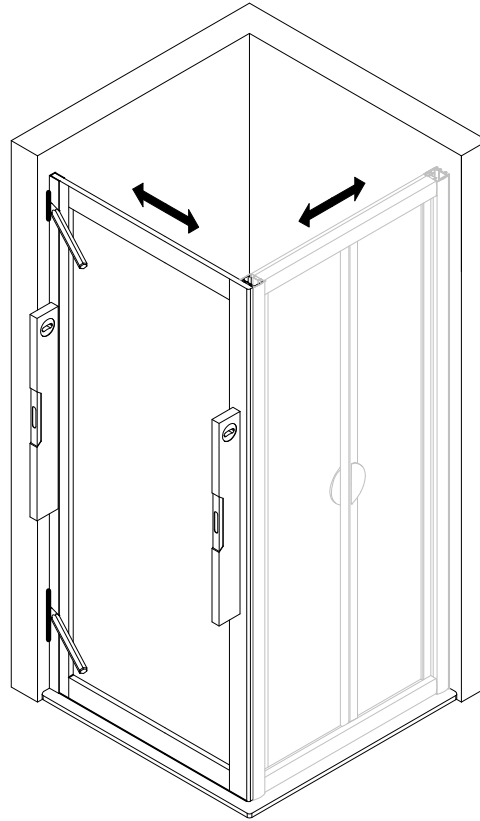
5



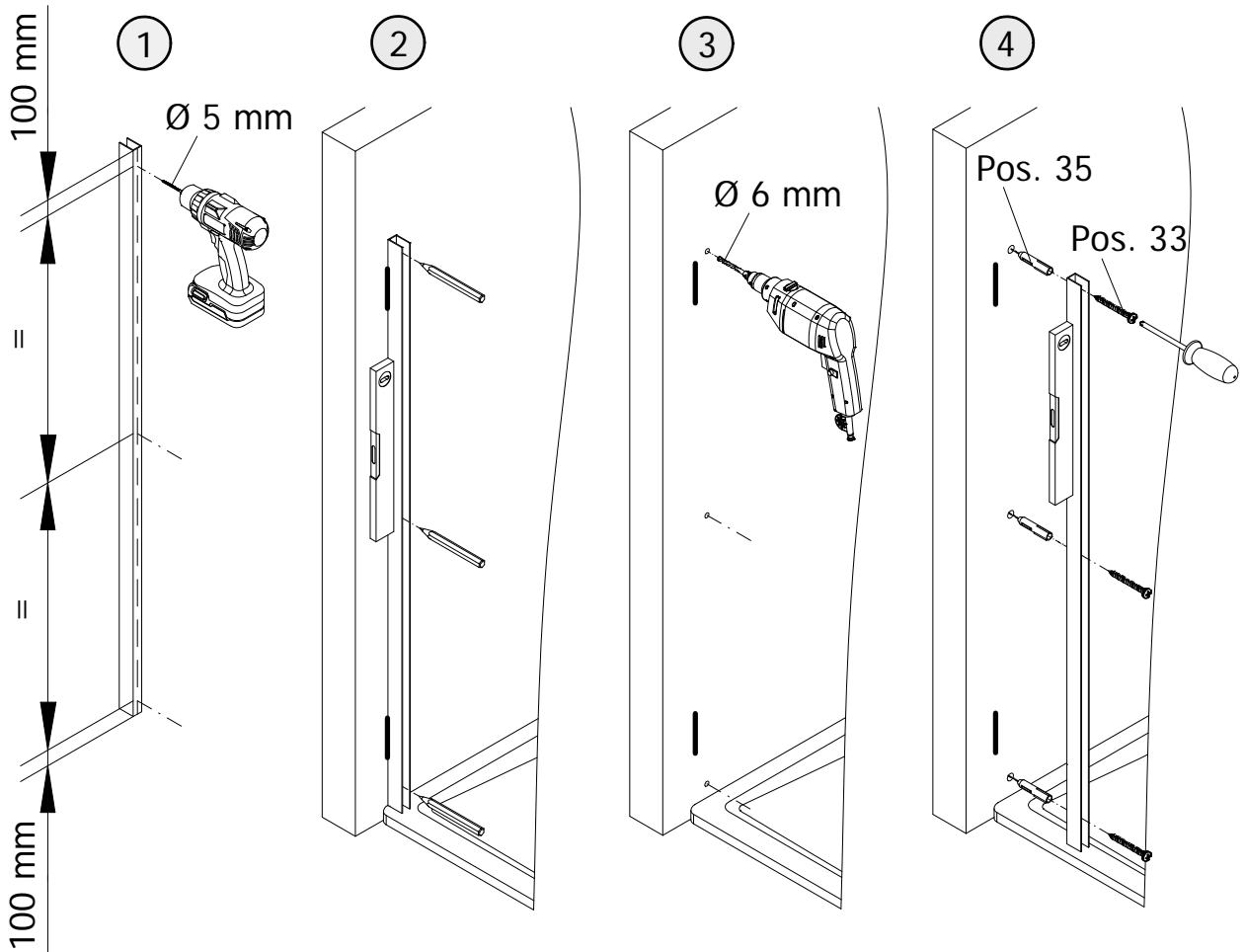
6



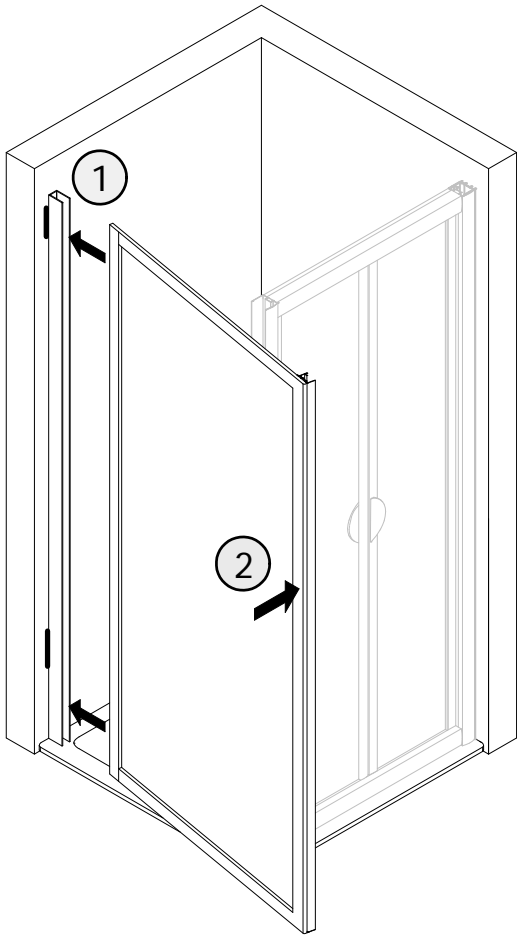
7



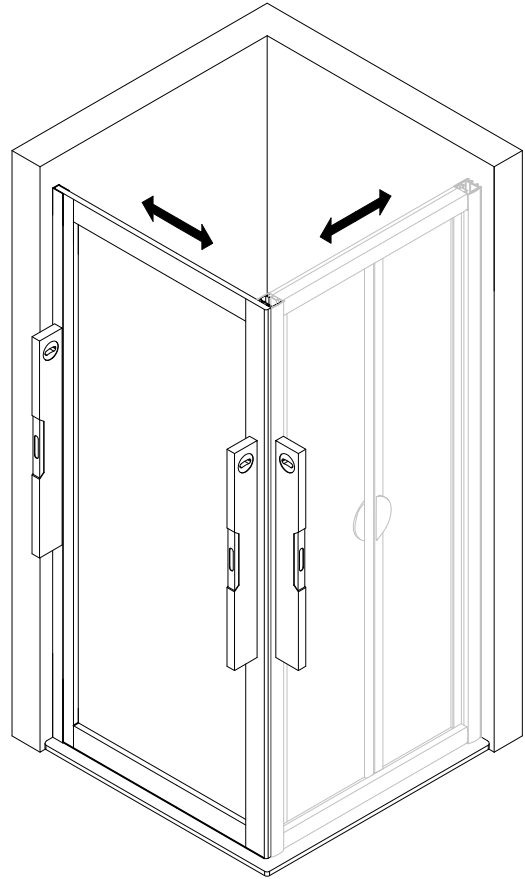
8



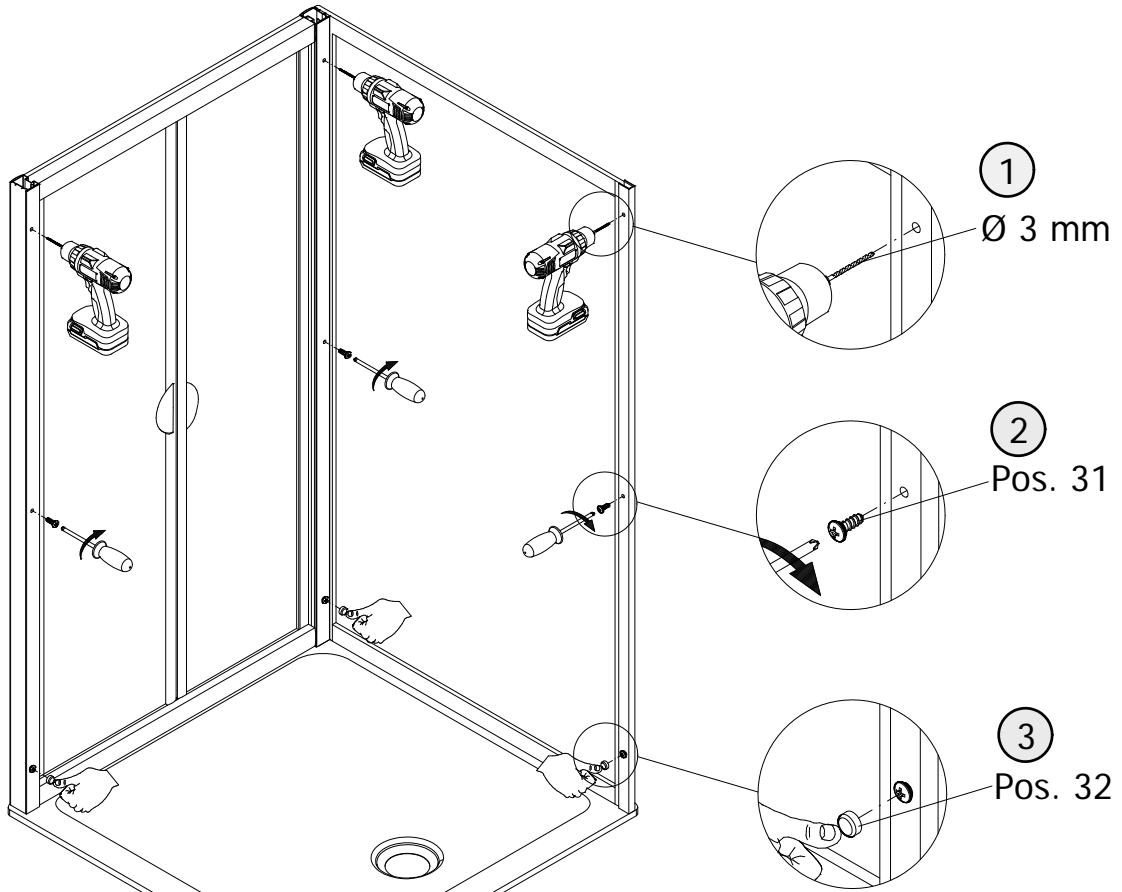
9



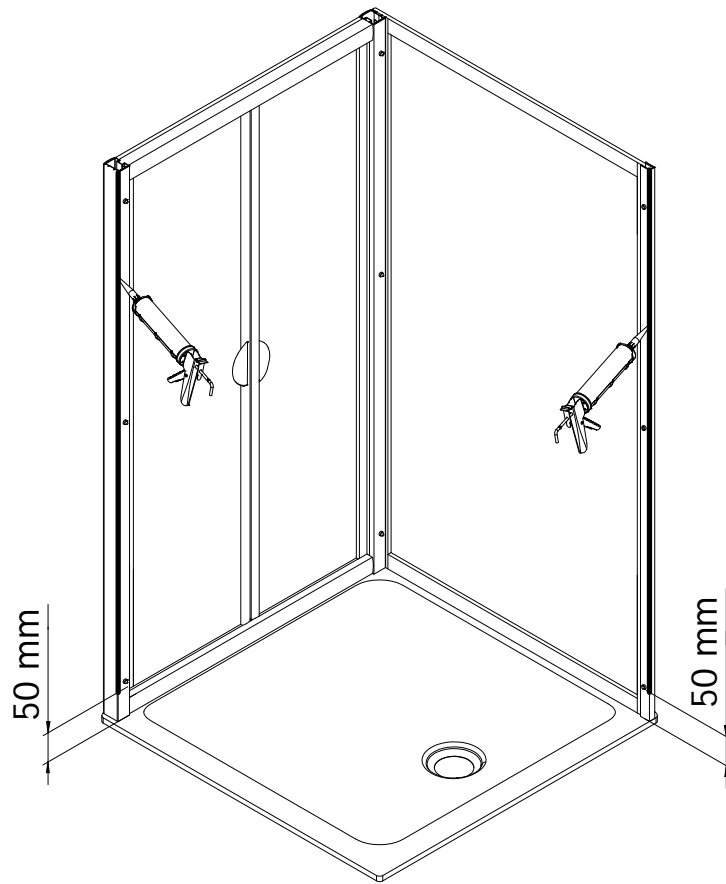
10



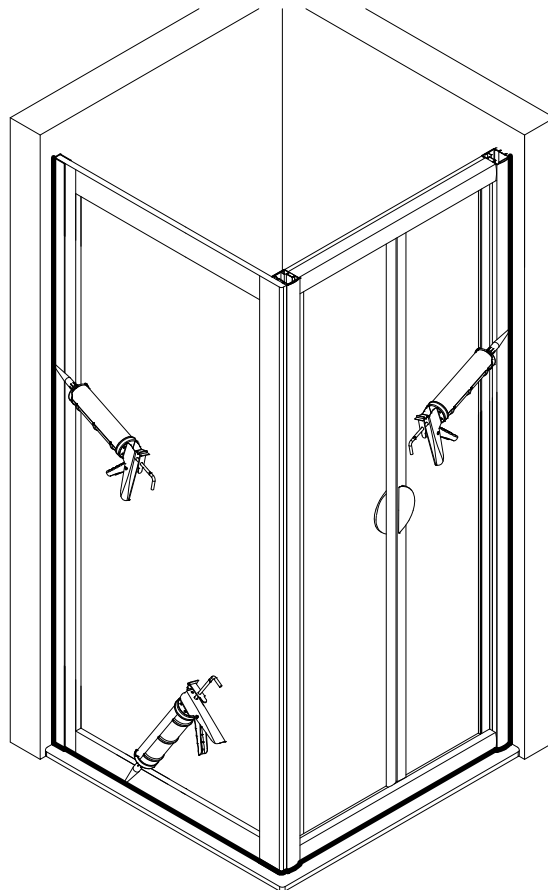
11



12

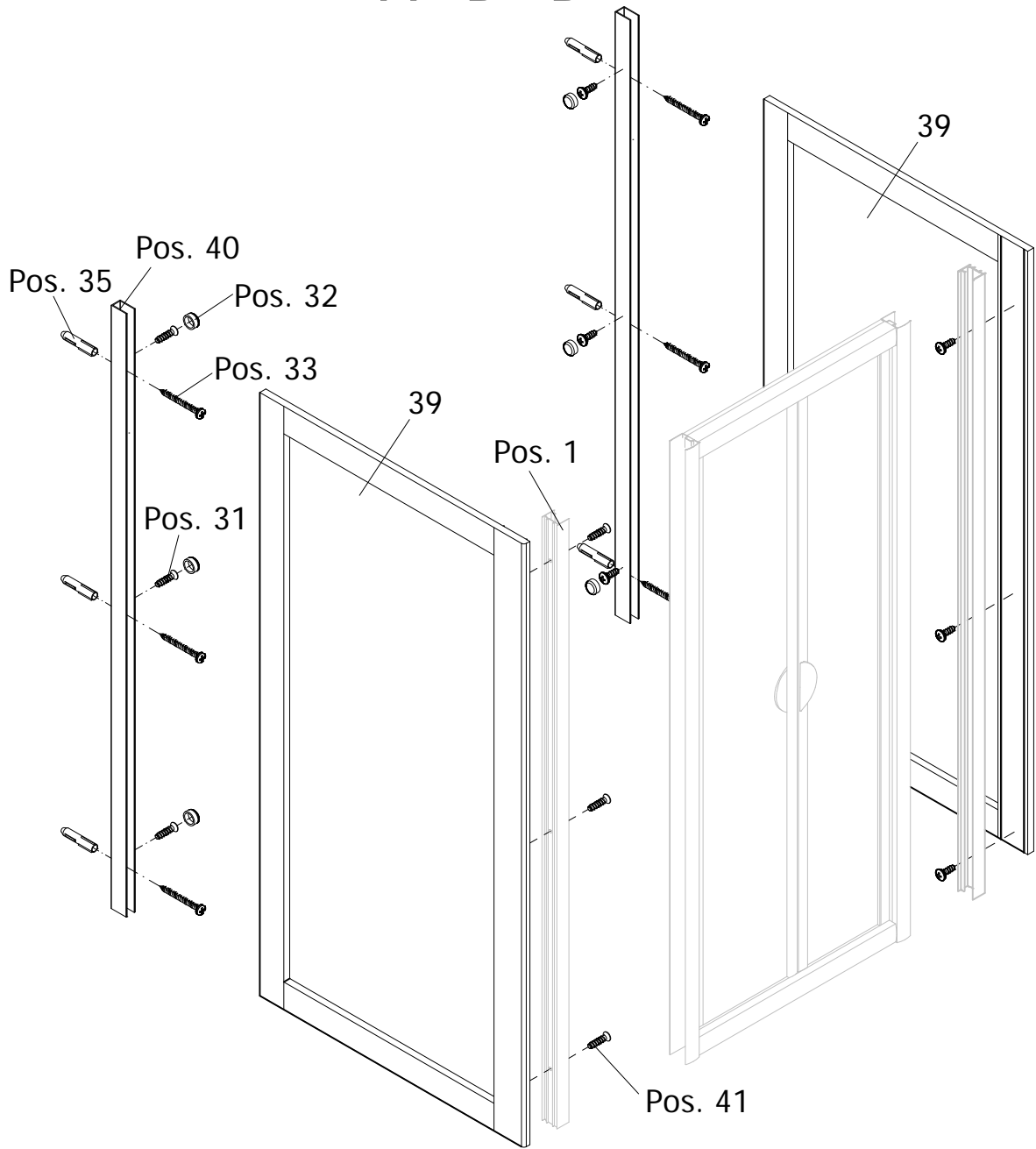


13

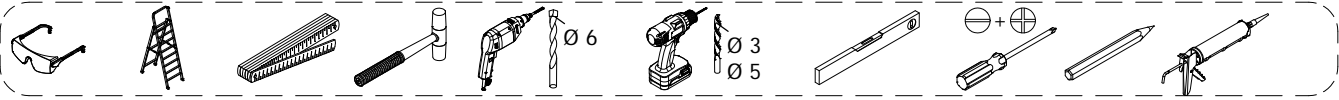
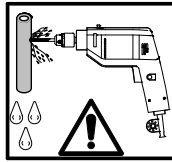
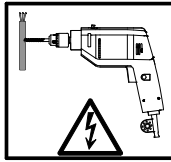
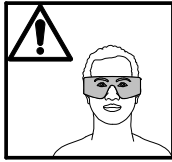
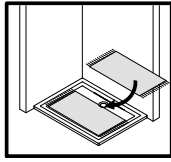
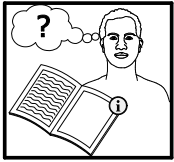


116-6

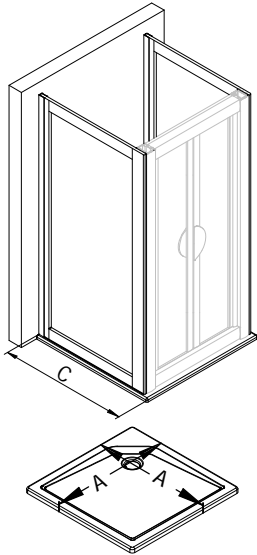
A+B+B



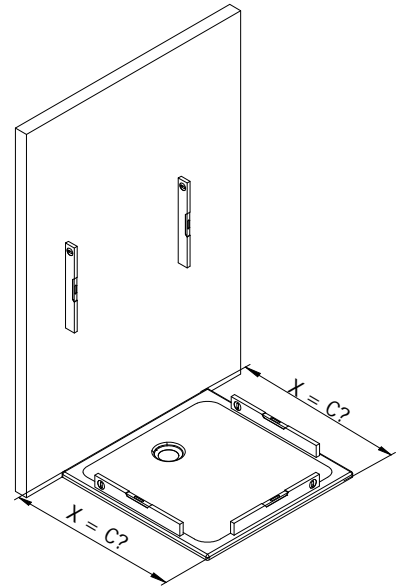
Stückliste



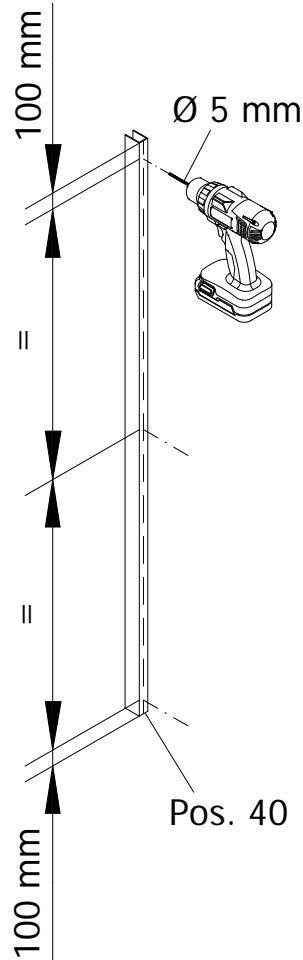
1



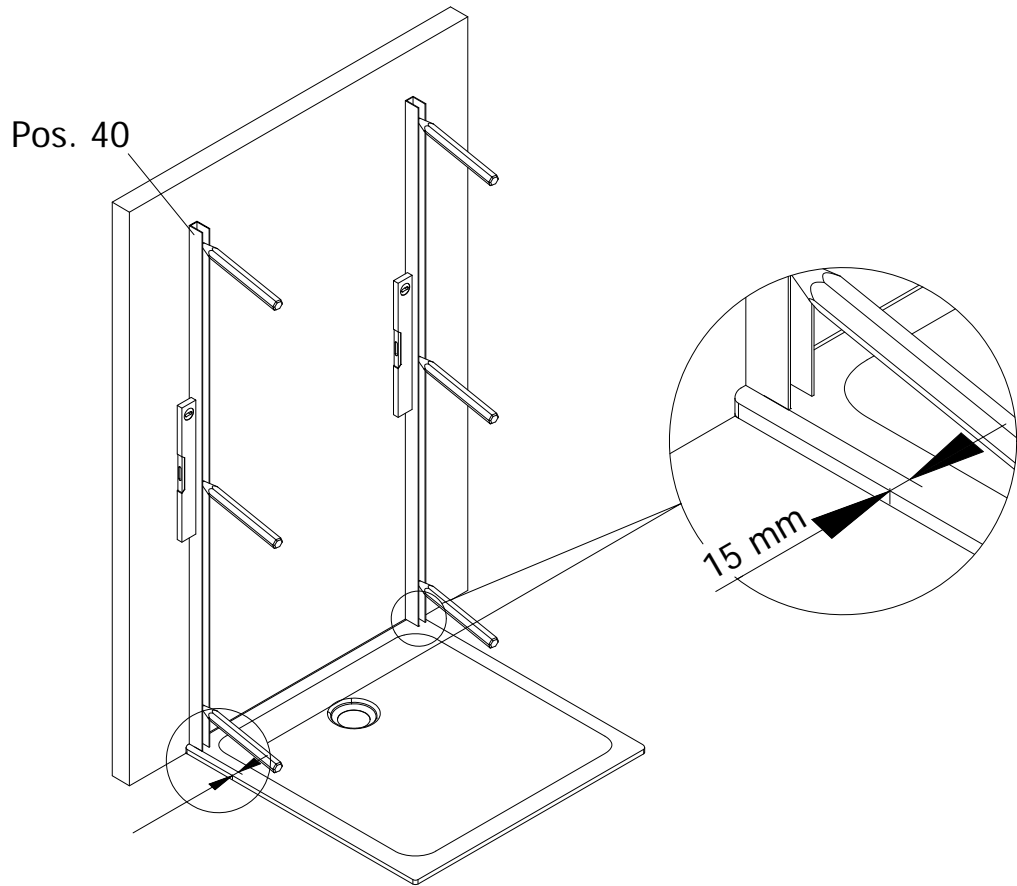
A	C
750 mm	735 - 755 mm
800 mm	785 - 805 mm
900 mm	885 - 905 mm



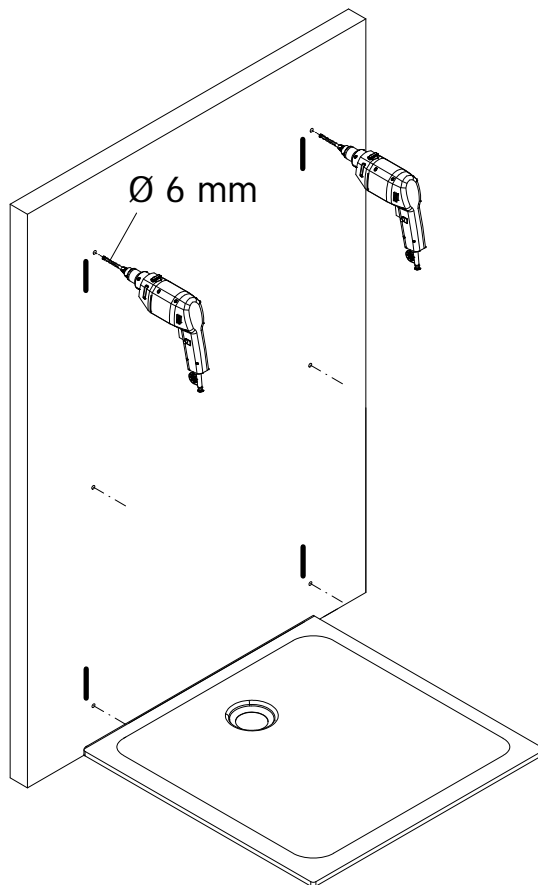
2



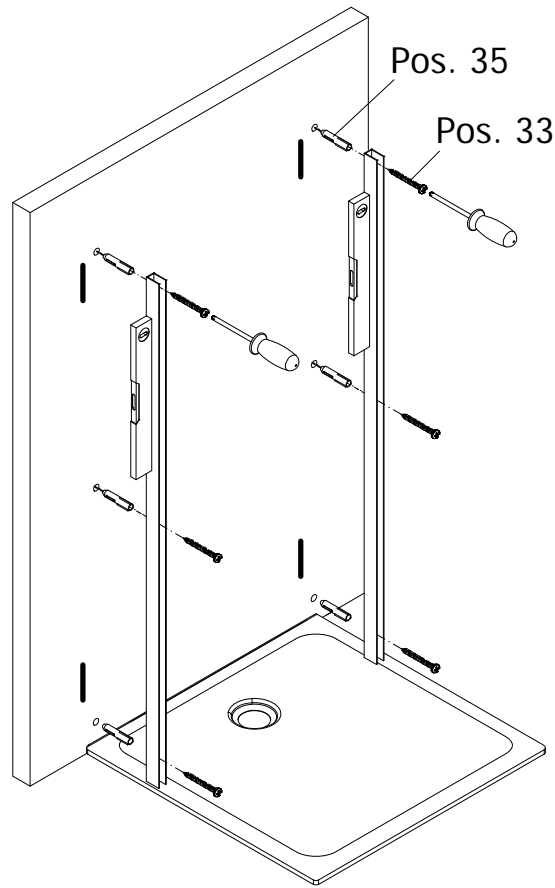
3



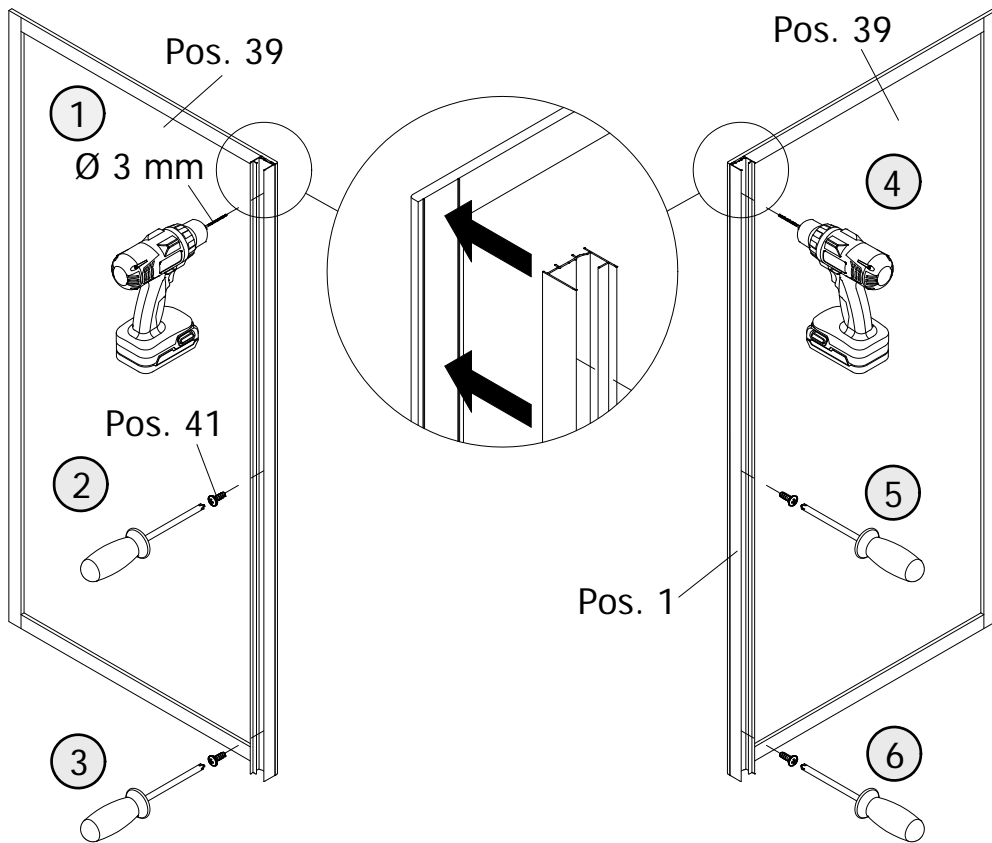
4



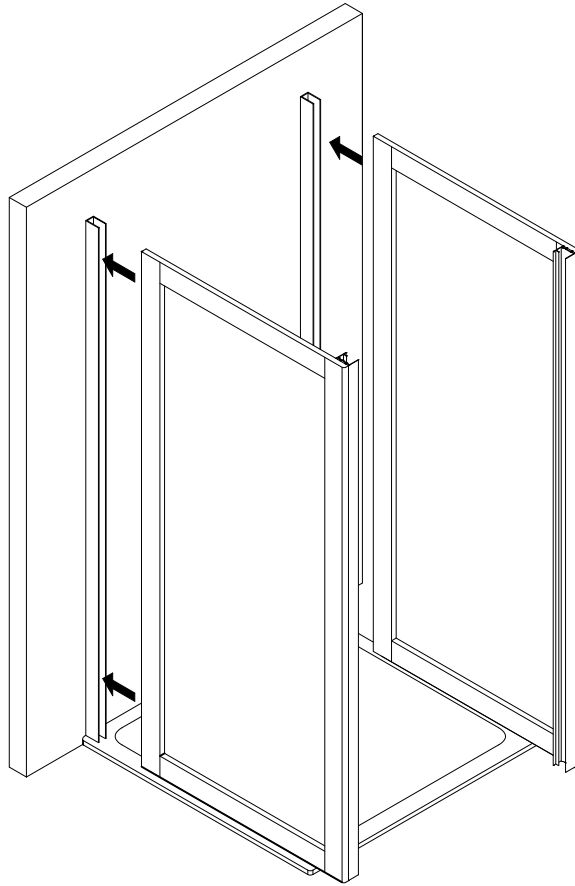
5



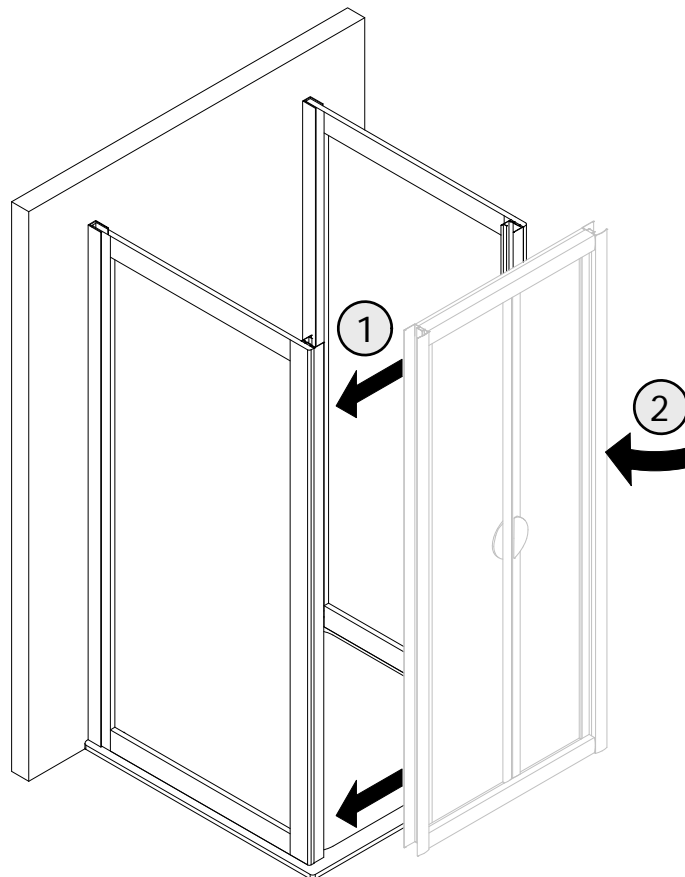
6



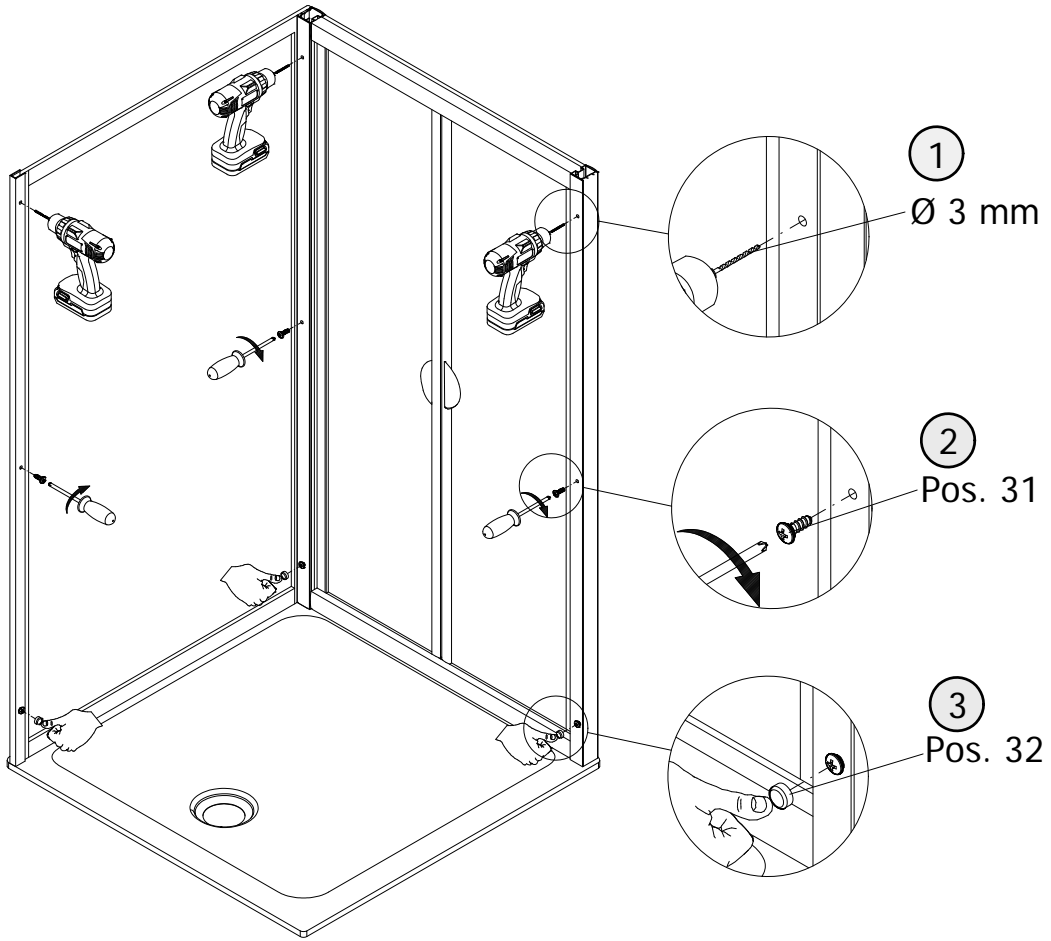
7



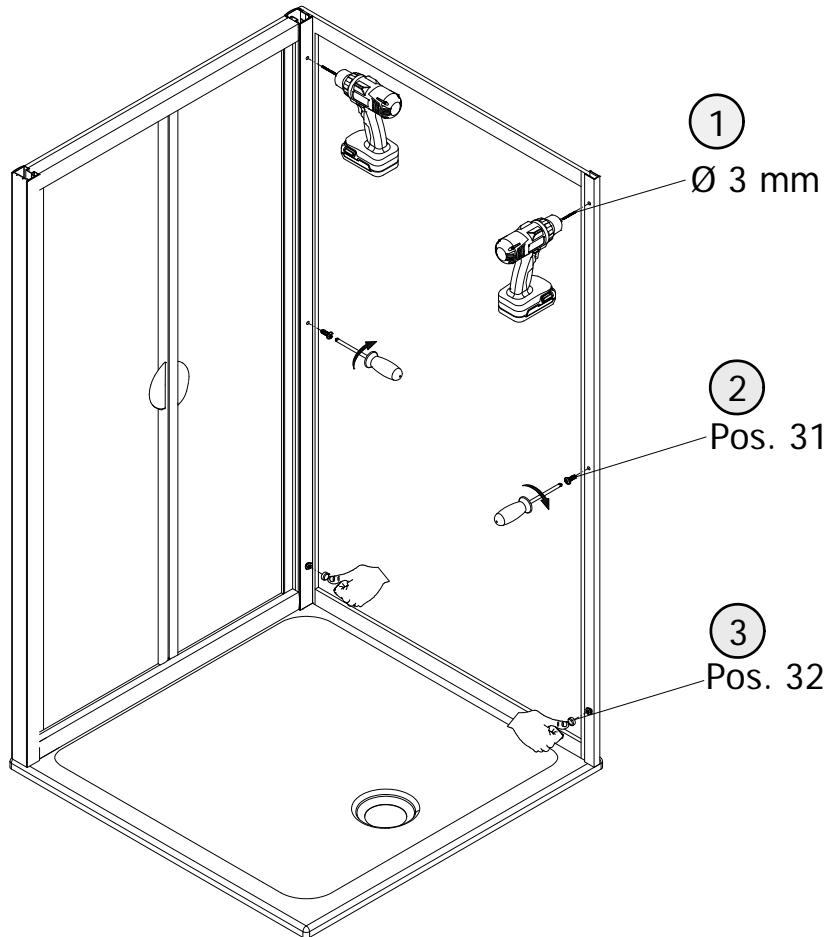
8



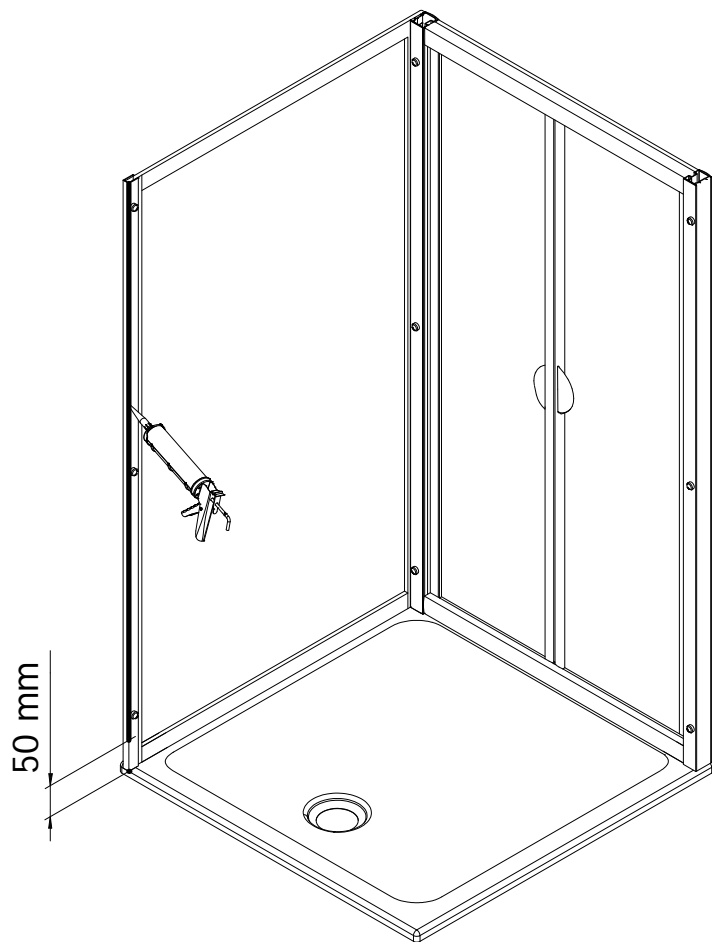
9



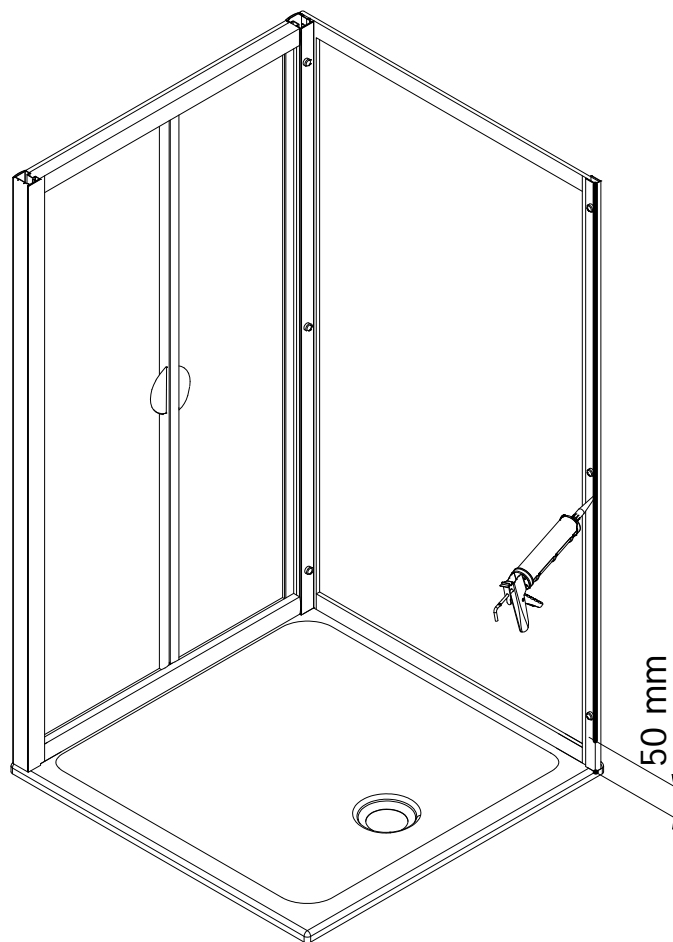
10



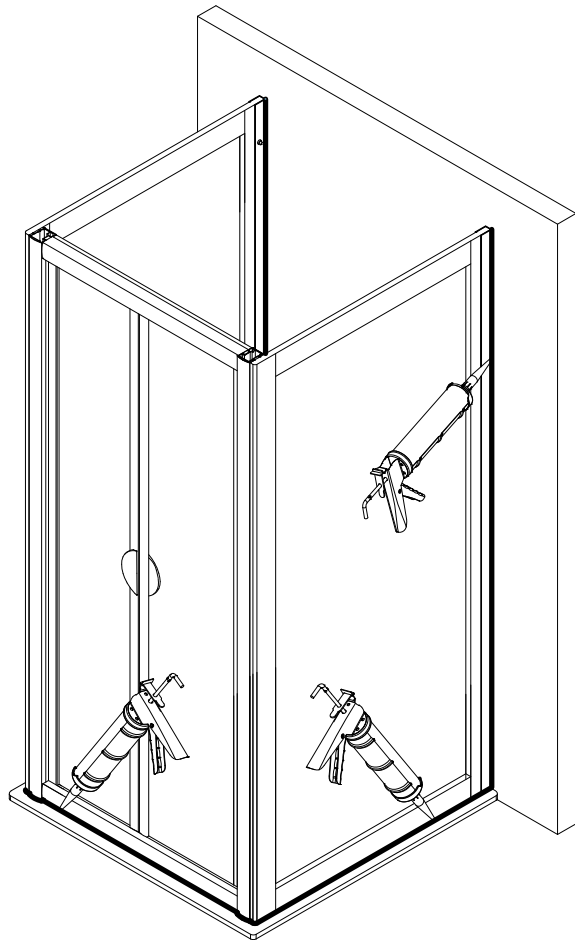
11



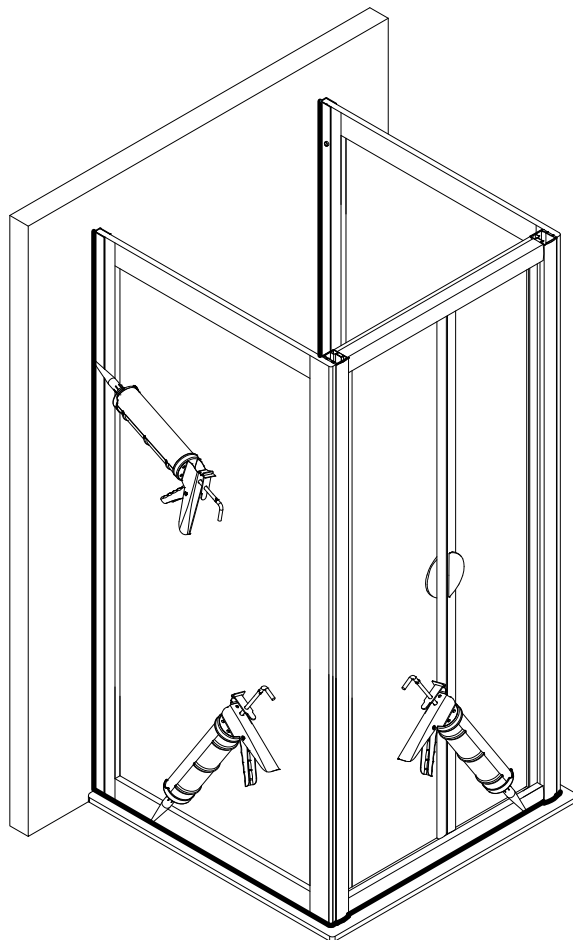
12



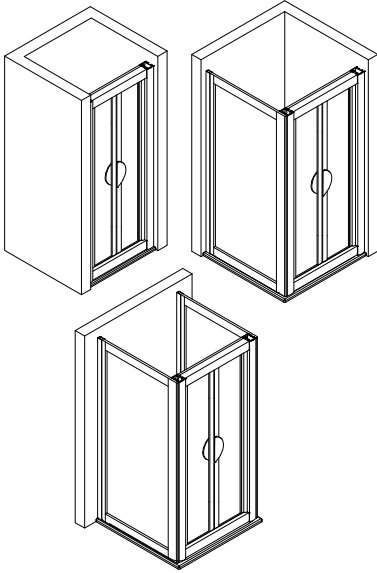
13



14



116-6



Kontrollbeleg
Control Receipt

Prüfnummer/ Inspection number



Duschservice
Zum Hohlen Morgen 22
59939 Olsberg
Deutschland / Germany / Allemagne / Duitsland



Ersatzteilbestellung:
Fax 02962 / 972-4260



Allgemeine technische Probleme:
Telefon 02962 / 972-40



E-Mail:
ersatzteile@duschservice.de