

Farola OSRAM led KM, Mean Well driver, 120W



Farola de altas prestaciones LED chip OSRAM 125lm/w, con fijación horizontal, vertical y orientable, cuerpo de aluminio fundido a presión y vidrio templado con nuevo diseño para evitar la acumulación de polvo y aves. Equipo de alimentación electrónico IP-66 Clase I con protector de sobretensión 10 KV externo de driver. Apertura fácil para mantenimiento. Driver Meanwell o Inventronics (programable). Garantía de 5 años



ESPECIFICACIONES

Potencia	120W
Flujo luminoso	15000lm
Ángulo de apertura	120º
Temperatura de color	5000K
CRI	80
Alimentación	AC220V
Tensión de funcionamiento	AC85-265V
Chip	Osram SMD3030
DRIVER fabricante	Mean Well
Interior-exterior	Exterior
Protección IP	IP66
Protección IK	IK08
Aislamiento electrico	Luminaria de clase I
Etiqueta energética	A+++

Referencia

LD1150147

Color de luz

Blanco frío

Dimensiones del producto

135x365x84mm

Dimensiones del packaging

42x79x21cm

Certificados

CE
ROHS
ECORAEE

DETALLES

Farola de altas prestaciones con LED chip **OSRAM 125lm/w**, con fijación horizontal, vertical y orientable,

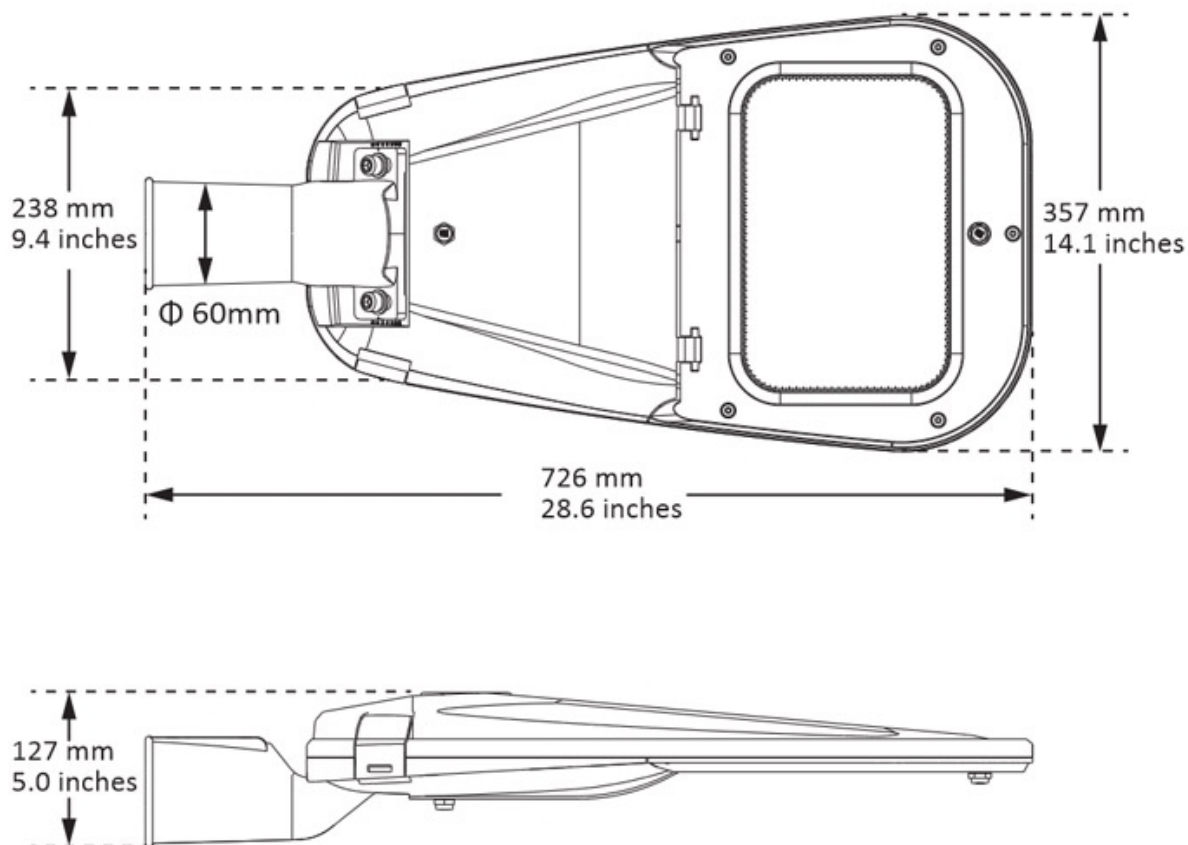
cuerpo de aluminio fundido a presión y vidrio templado con nuevo diseño para evitar la acumulación de polvo y aves.

Equipo de alimentación electrónico IP-66 Clase I con **protector de sobretensión 10 KV** externo de driver. Apertura fácil para mantenimiento. **Driver Meanwell o Inventronics** (programable). **Garantía de 5 años**

Características:

- OSRAM 3030 Chips, luminaria de alta eficiencia 125lm/W
- Nuevo diseño para evitar la acumulación de Polvo y Aves
- Aluminio fundido a presión & Vidrio Templado
- Diferentes ópticas disponibles para adaptación en espacios públicos. Utiliza vidrio templado de alta permeabilidad, proporcionando la mejor intensidad luminosa de la luminaria.
- Máxima resistencia al impacto y estanqueidad IK8/IP66
- Nula contaminación lumínica (FHS<1%)
- Soporte con posibilidad de fijación horizontal, vertical y orientable +/-15%
- Apertura de luminaria sin necesidad de herramientas con clip laterales. Incluye conector que apaga la luminaria automáticamente al abrirla.
- Incluye protector de sobretensiones 10 kV externo de driver
- Driver Meanwell HLG (de alta calidad no regulable, de óptima estabilidad, rendimiento y vida útil) o Driver o Inventronics (de alta calidad, integra la función de regulación, programación (windows) y protección contra sobretensiones de 6KV / 10KV. Proporciona un excelente rendimiento y vida útil.)
- Con respiraderos que aseguran una óptima estabilidad ambiental dentro de la luminaria.
- Utiliza tornillos allen inoxidable.
- Conexión segmentada: limpia, segura y eficiente.
- Factor de potencia >0.95
- Temperatura de trabajo de -25º a +45º
- Vida media: > 75.000 horas.
- Preparado para báculos de 60-65mm.
- Certificaciones CE, RoHS, ENEC, LM-80, ISO9001, ISO14001, TUV

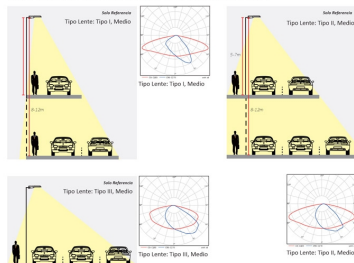
ESQUEMA DE INSTALACIÓN



Instalación

ÓPTICA

Aplicaciones (Ancho de la calzada=3.5M):
Carreteras principales urbanas | Autopista | Aparcamiento | Área



GALERIA



AVISO

Datos sujetos a cambios sin aviso. Excepto errores y omisiones. Asegúrese de utilizar el archivo más reciente posible.