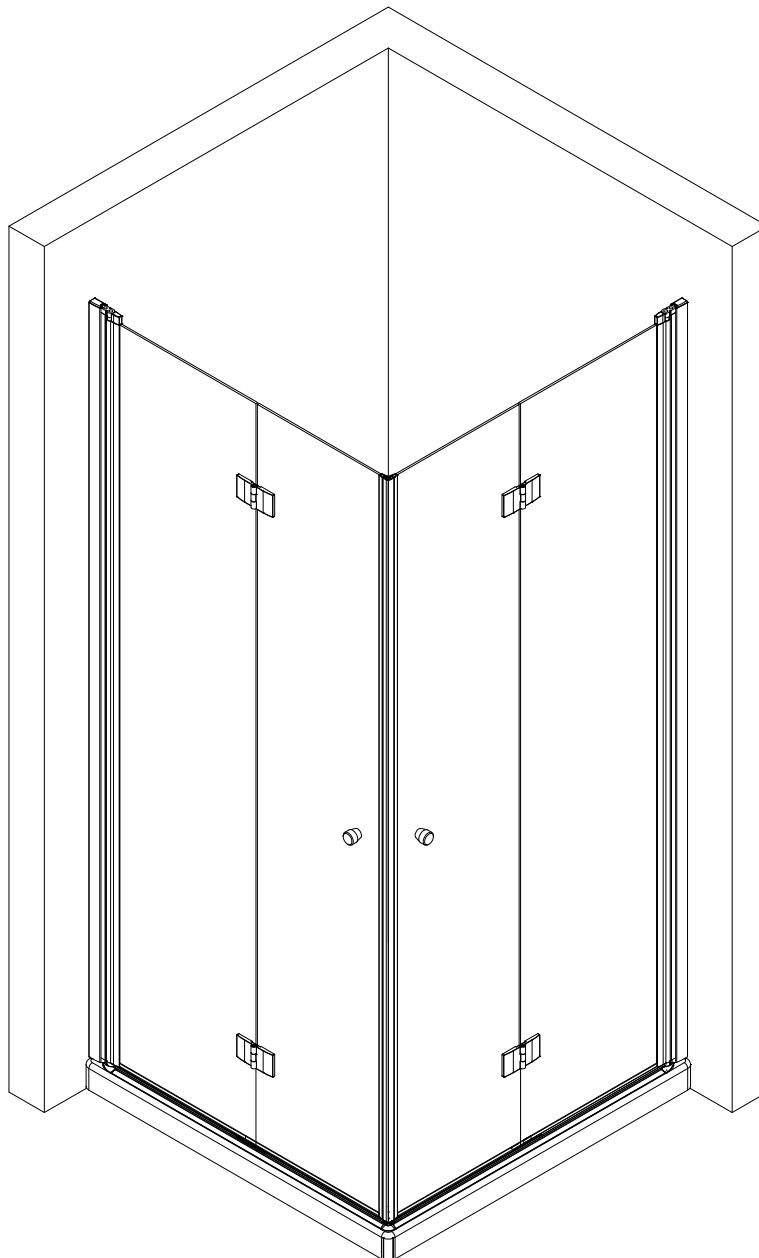
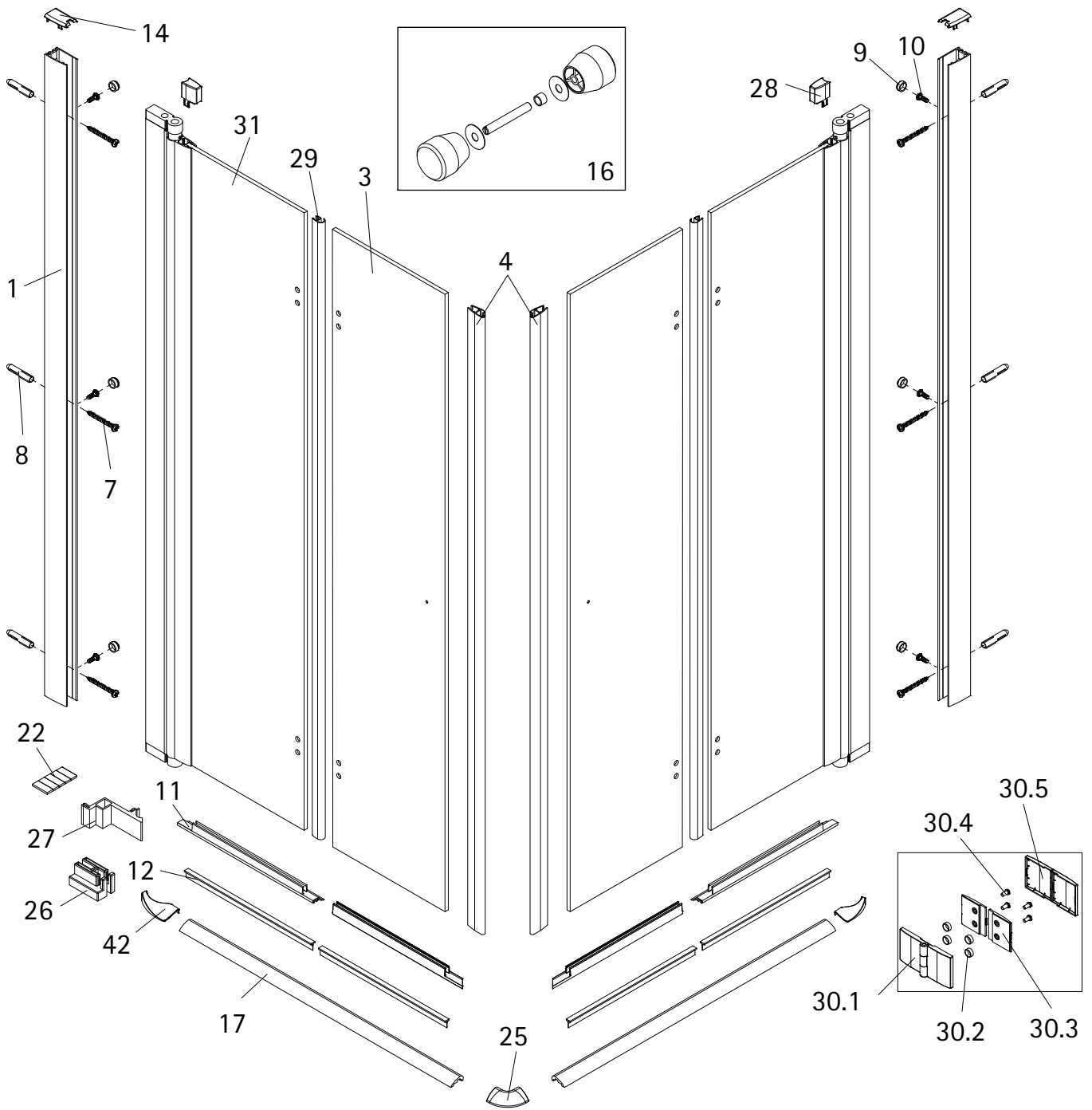


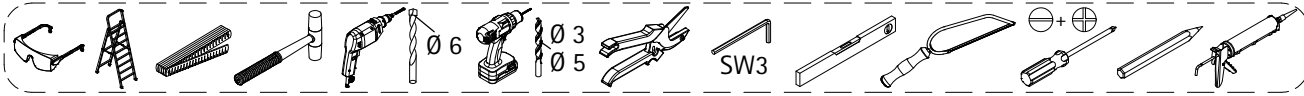
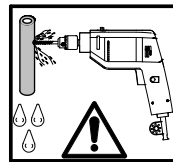
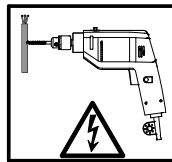
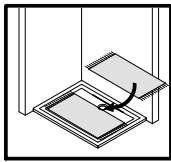
- Montageanleitung
- Assembly instructions
- Notice de montage
- Montagehandleiding
- Návod na montáž
- Instrucțiune de montaj
- Navodila za namestitev
- Installationstruktioener



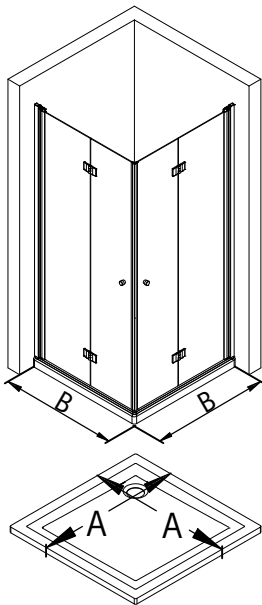
1727-2



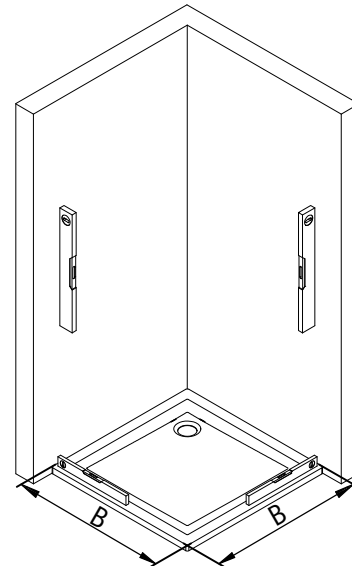
Pos.	Bezeichnung	Ersatzteil-Nr.	Preis	Pos.	Bezeichnung	Ersatzteil-Nr.	Preis
1	2 x Wandanschlussprofil	E32230	37,95 €	26*	8 x Montagehilfe 1	E32201	Stück 7,50 €
3	2 x Türelement			27*	2 x Montagehilfe 2	E32201	Stück 7,50 €
4	2 x Magnet	E32055	Paar 34,95 €	28*	2 x Kappe für Drehlager		
7*	10 x Blechschraube 4,2 x 45 mm			29	2 x Dichtung vertikal	E32065	Stück 19,95 €
8*	10 x Dübel S6			30	4 x Scharnier komplett	E32290	Stück 59,95 €
9*	6 x Abdeckkappe für Kappenschraube			30.1	4 x Scharnier Vorderteil		
10*	6 x Kappenschraube 3,5 x 9,5 mm			30.2	16 x Schlauch		
11	4 x Wasserabweisprofil (inkl. Pos. 12)	E32058	Set 24,95 €	30.3	4 x Gegenplatte Innenteil		
12	4 x Einschubdichtung	E32067	Stück 11,95 €	30.4	16 x Senkkopfschraube M5 x 10 mm		
14*	2 x Abdeckkappe rechts / links			30.5	8 x Blende		
16	2 x Knopfgriff komplett	E32140-24	Stück 29,95 €	31	2 x Türelement 2		
17	2 x Wasserleiste (inkl. Pos. 22, 25, 42)	E32050	Set 27,95 €	42*	2 x Endkappe Wasserleiste links / rechts		
22	1 x Klebestreifen						
25	1 x Abdeckkappe WL für EckEinstieg						
					* Schrauben und Abdeckkappenset	E32200	35,95 €



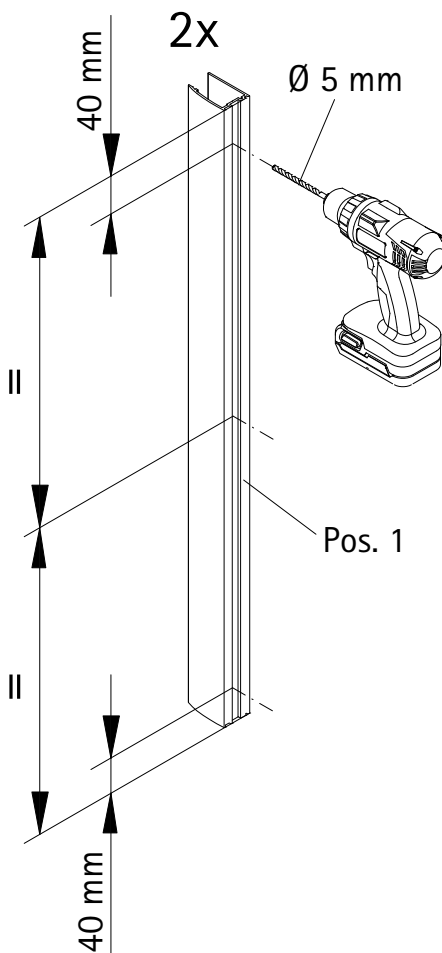
1



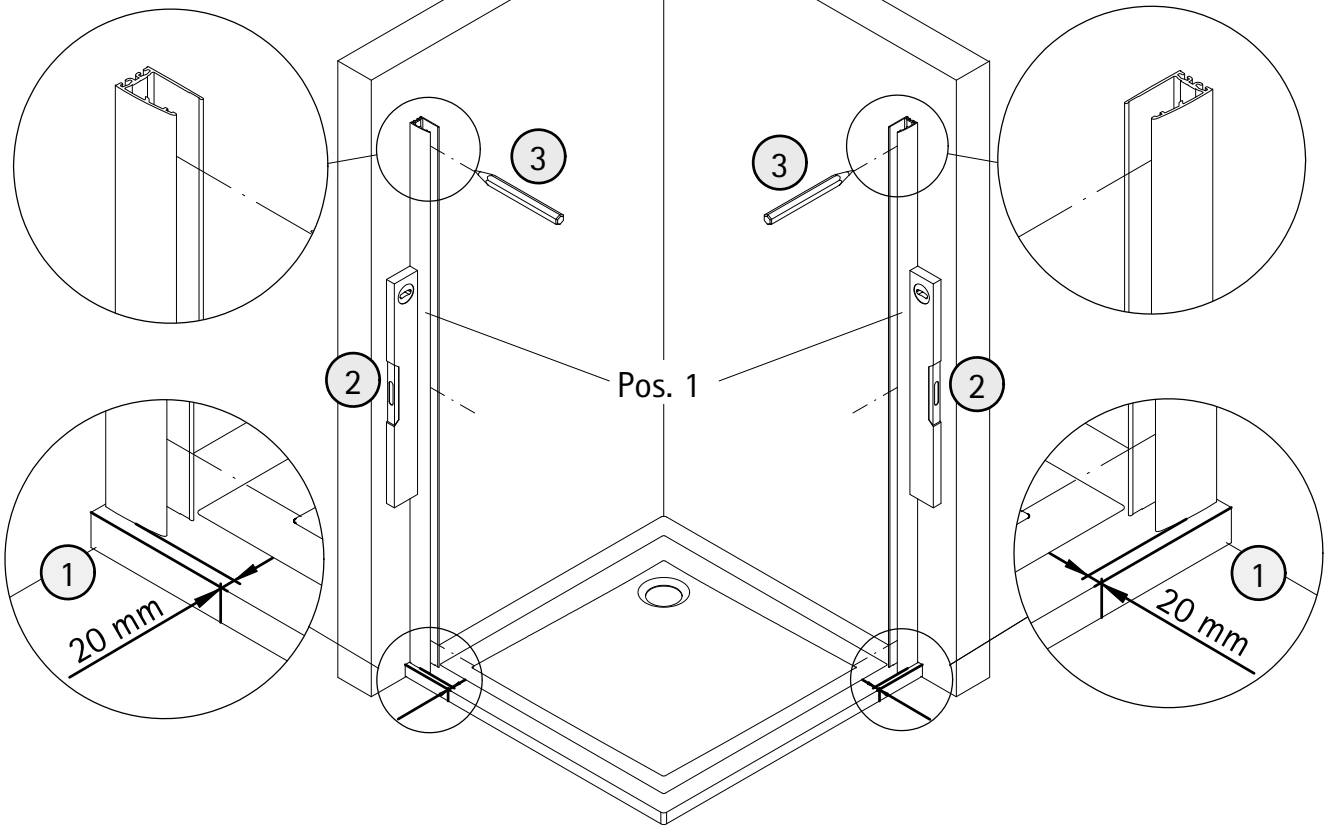
A	B
800 mm	790 - 808 mm
900 mm	890 - 908 mm
1000 mm	990 - 1008 mm



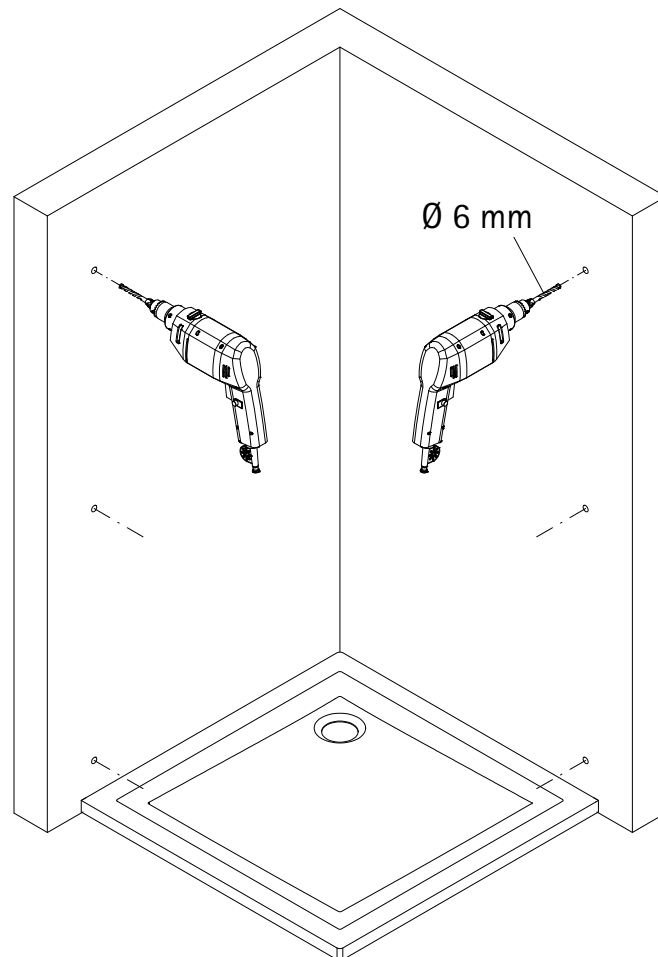
2



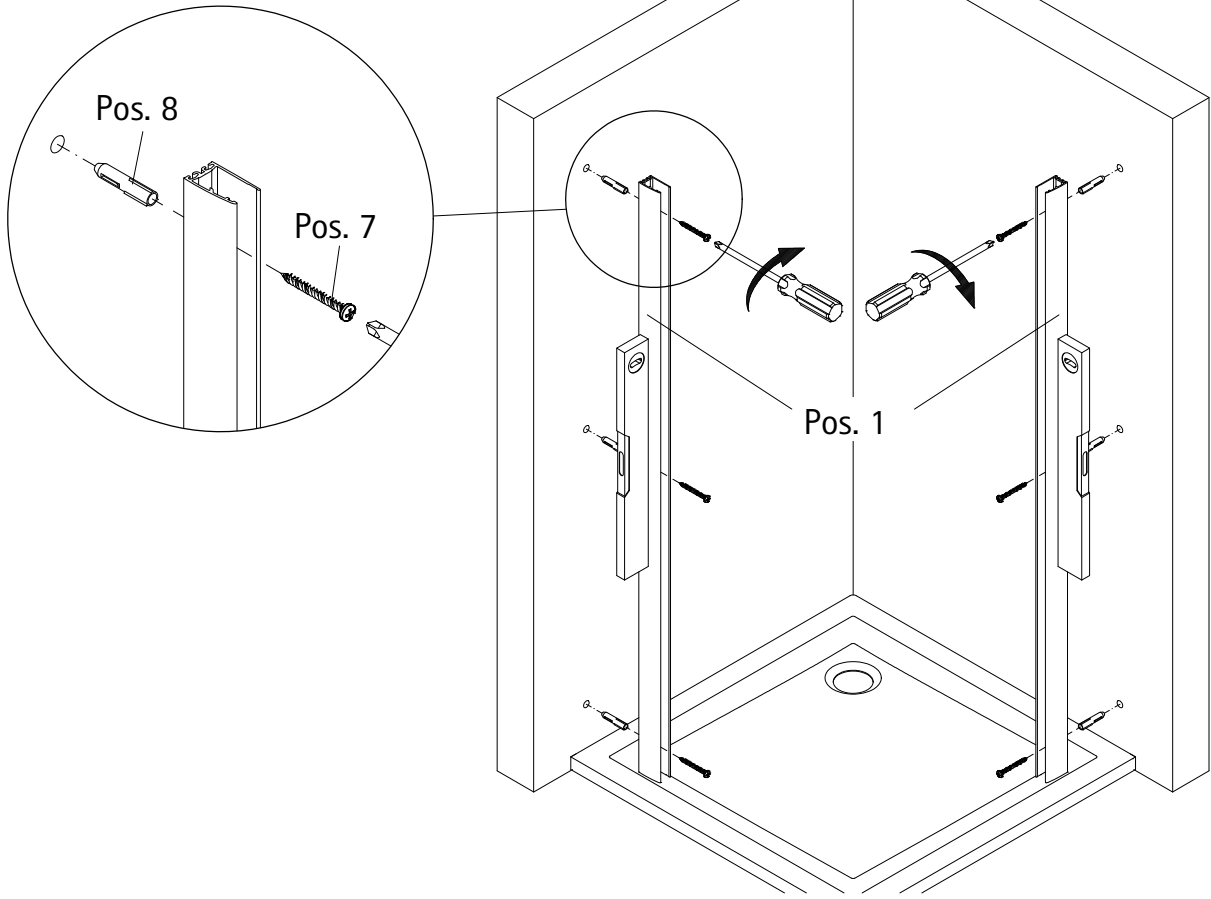
3



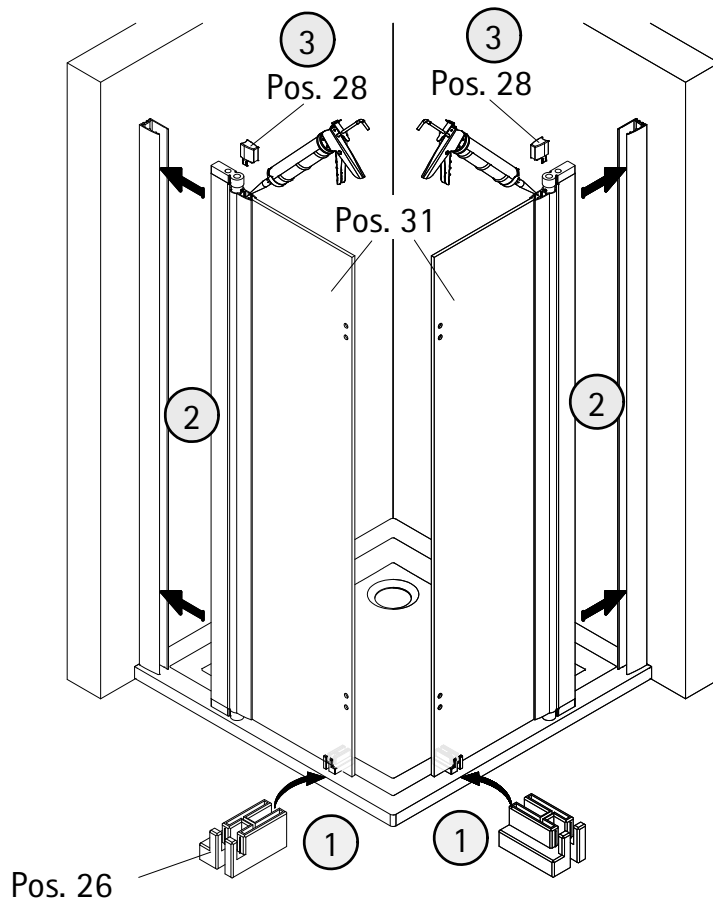
4

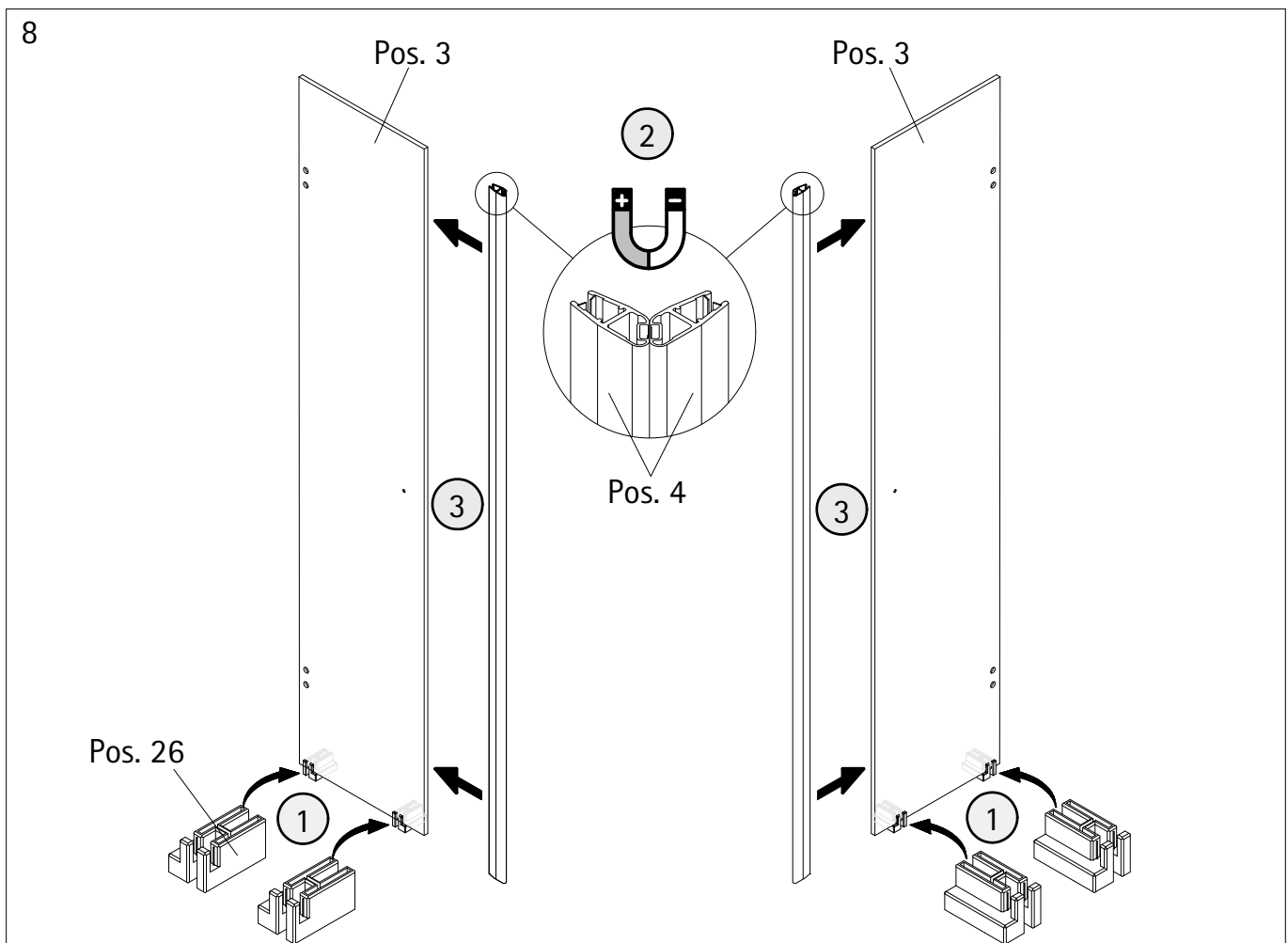
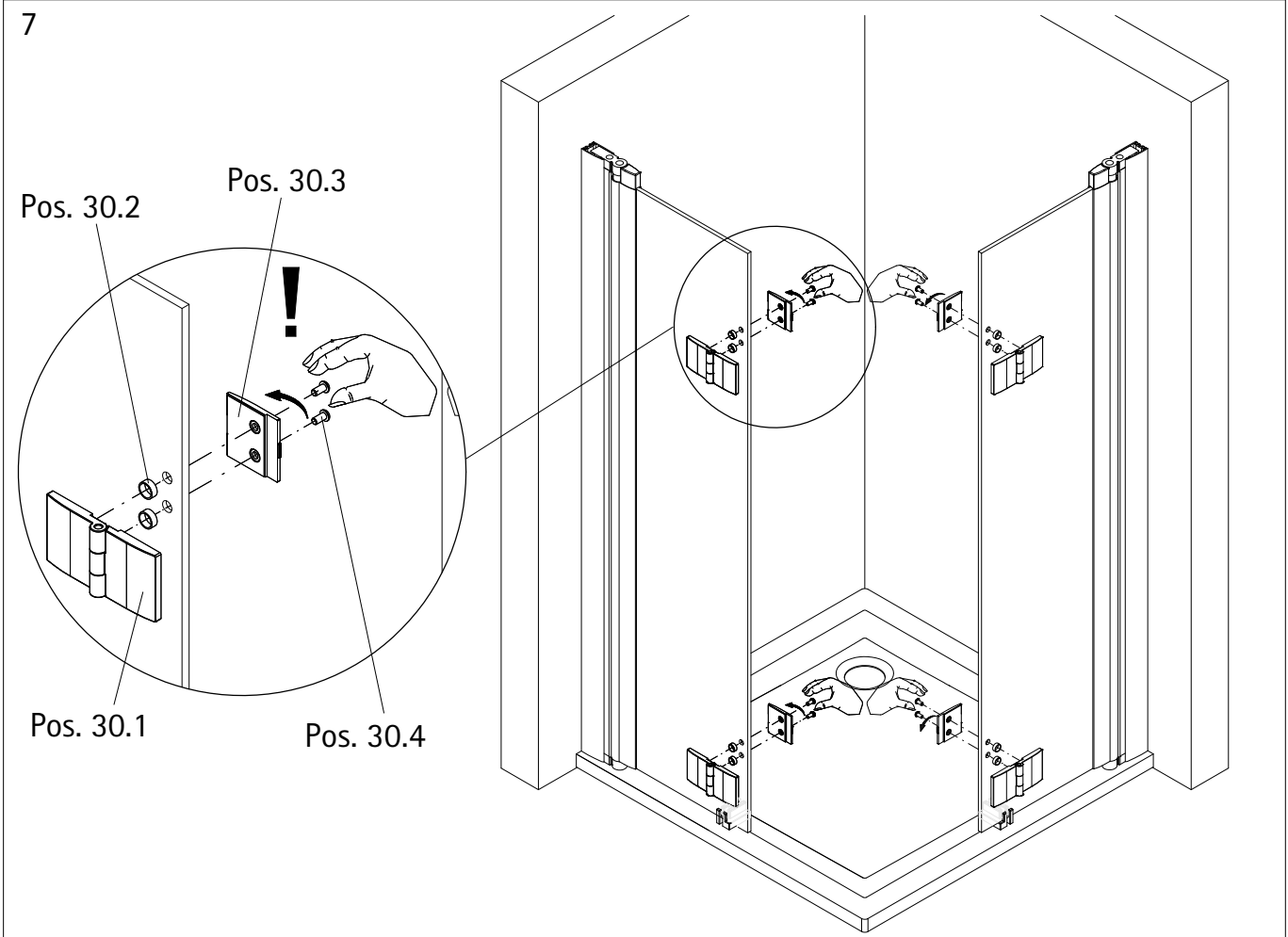


5

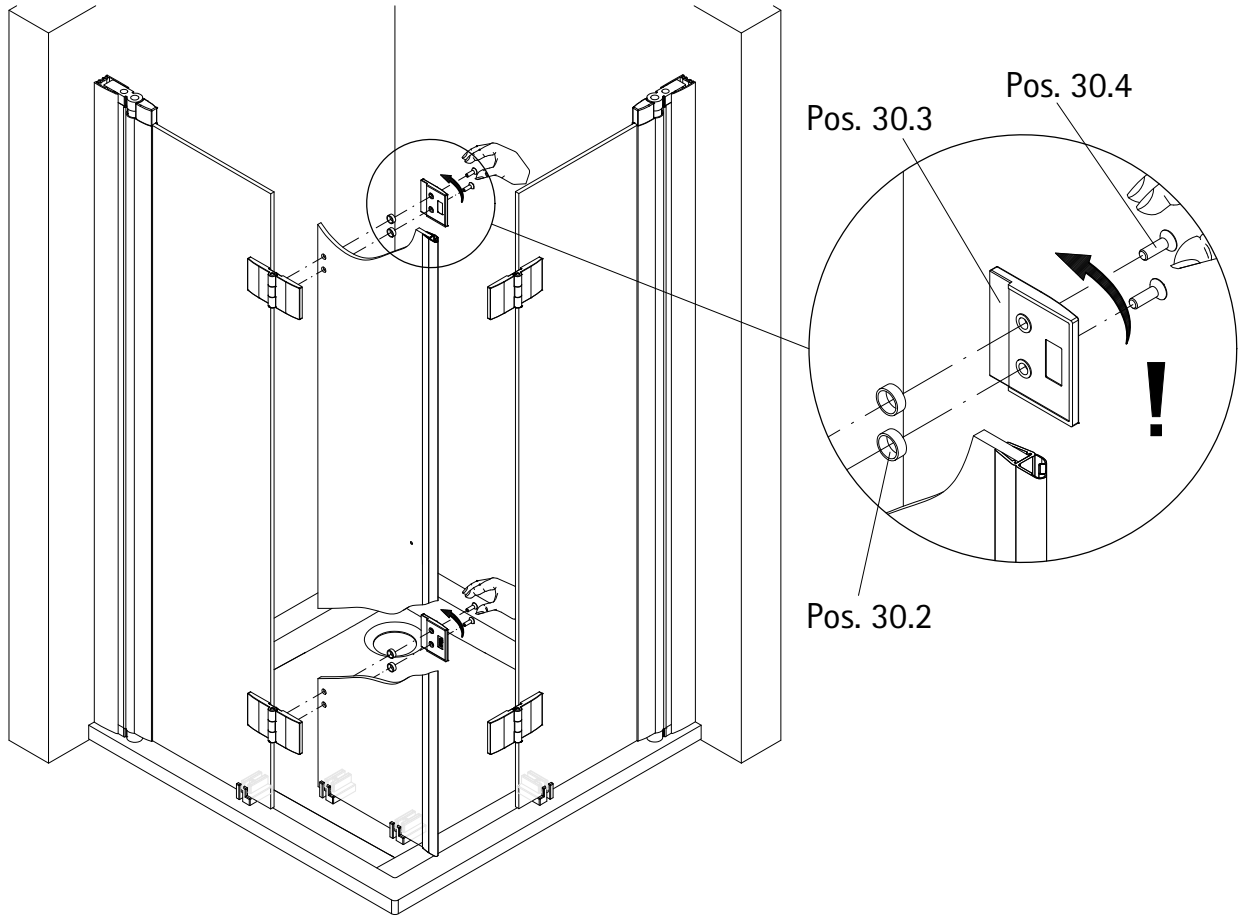


6

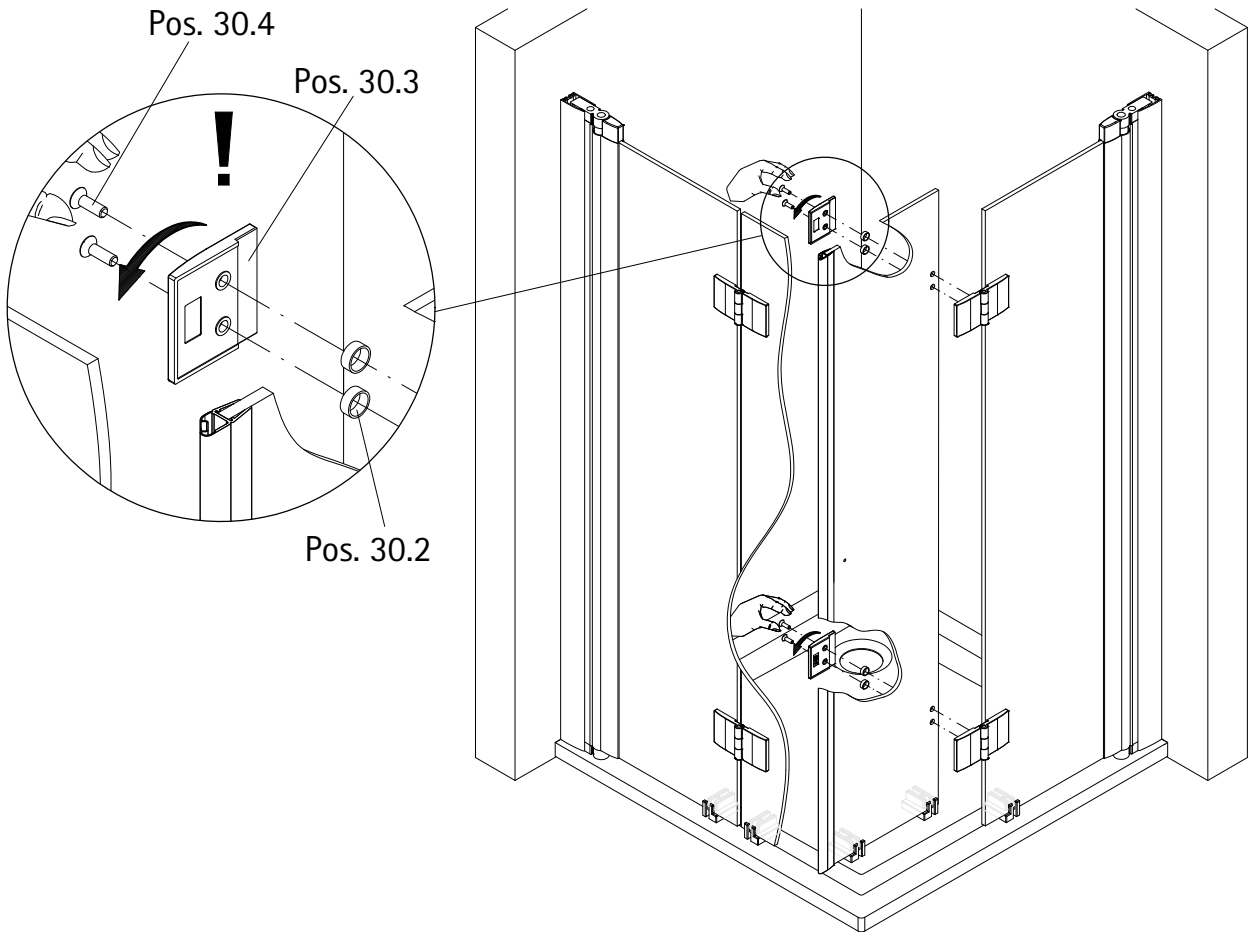




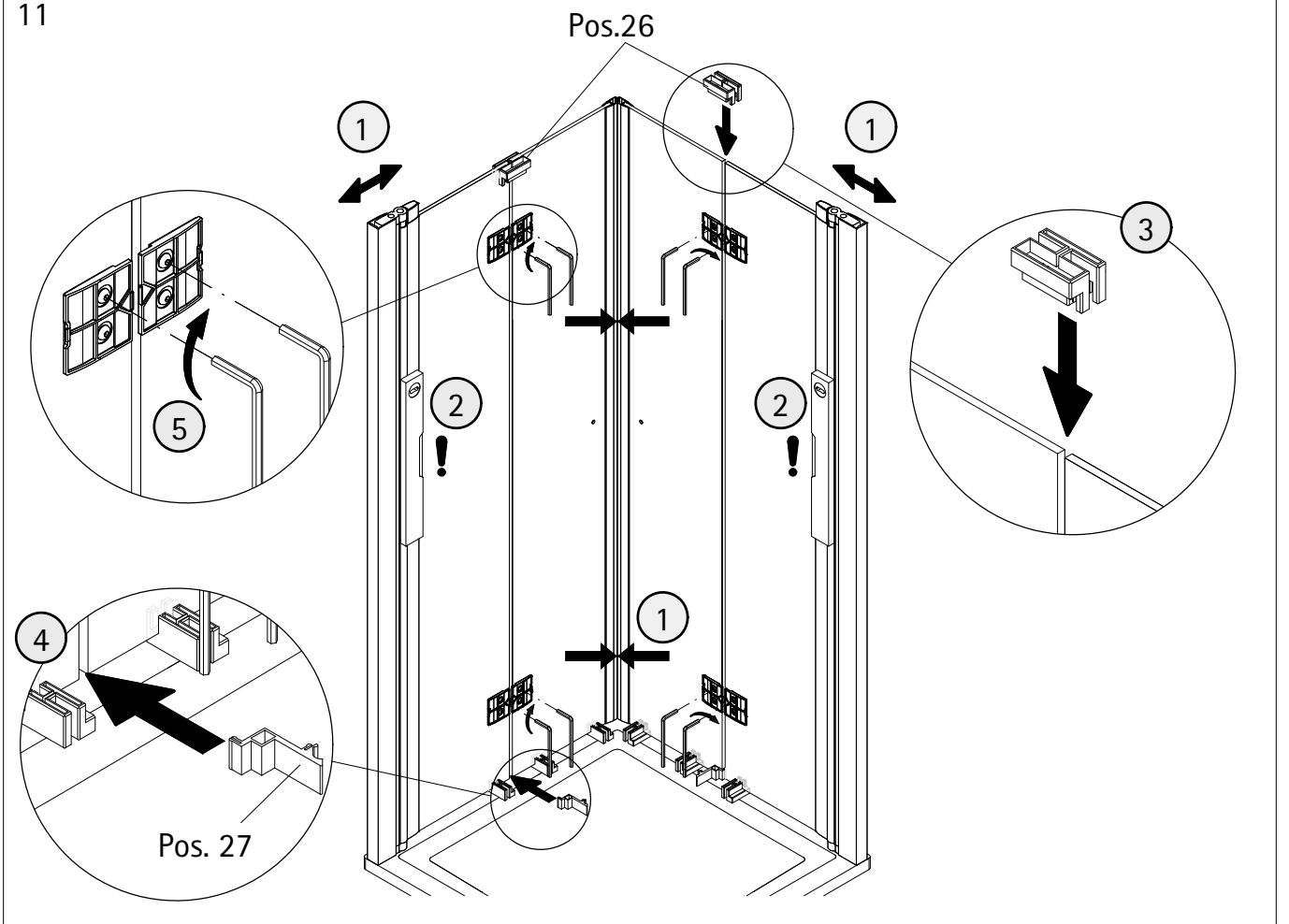
9



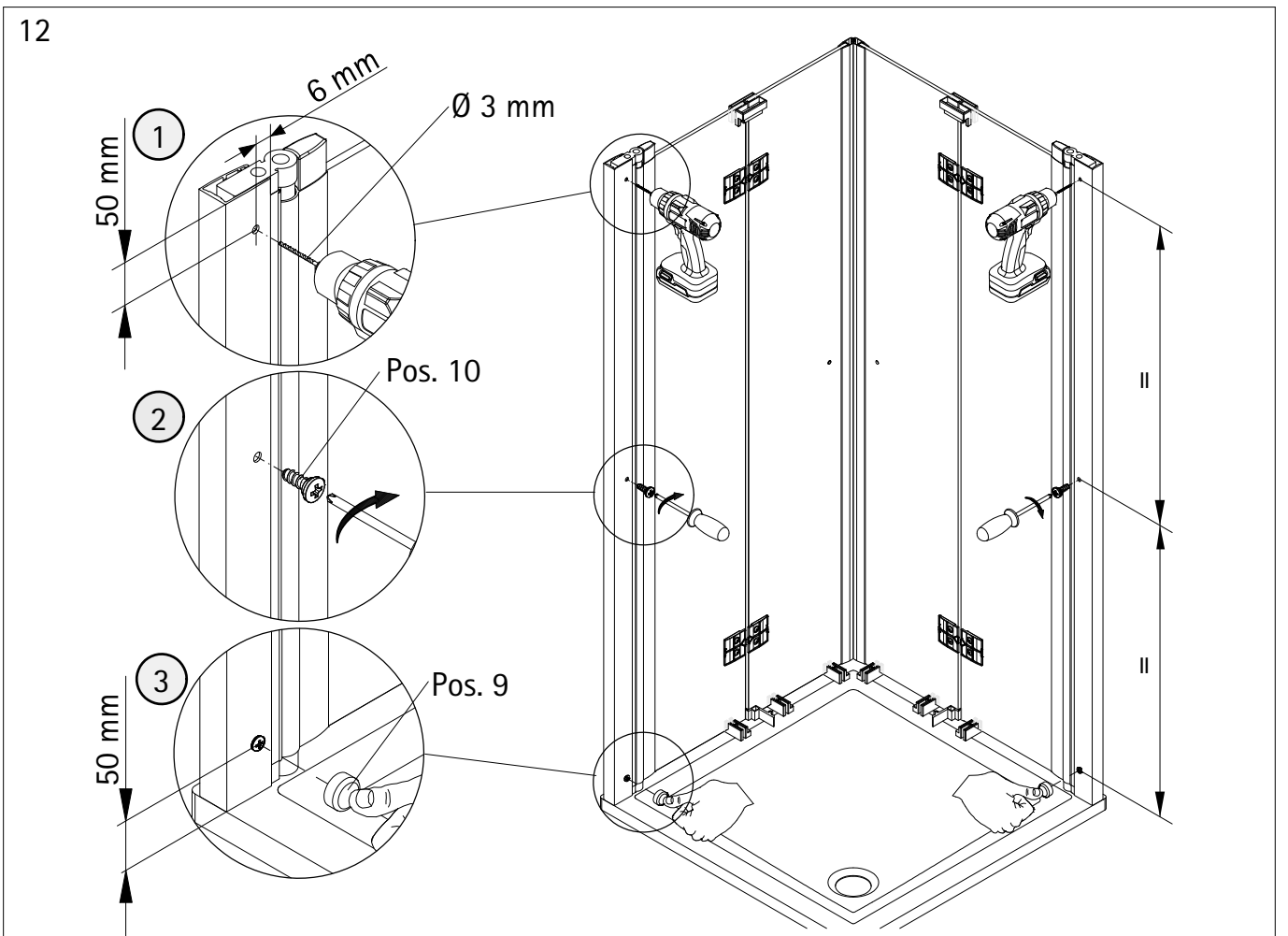
10



11

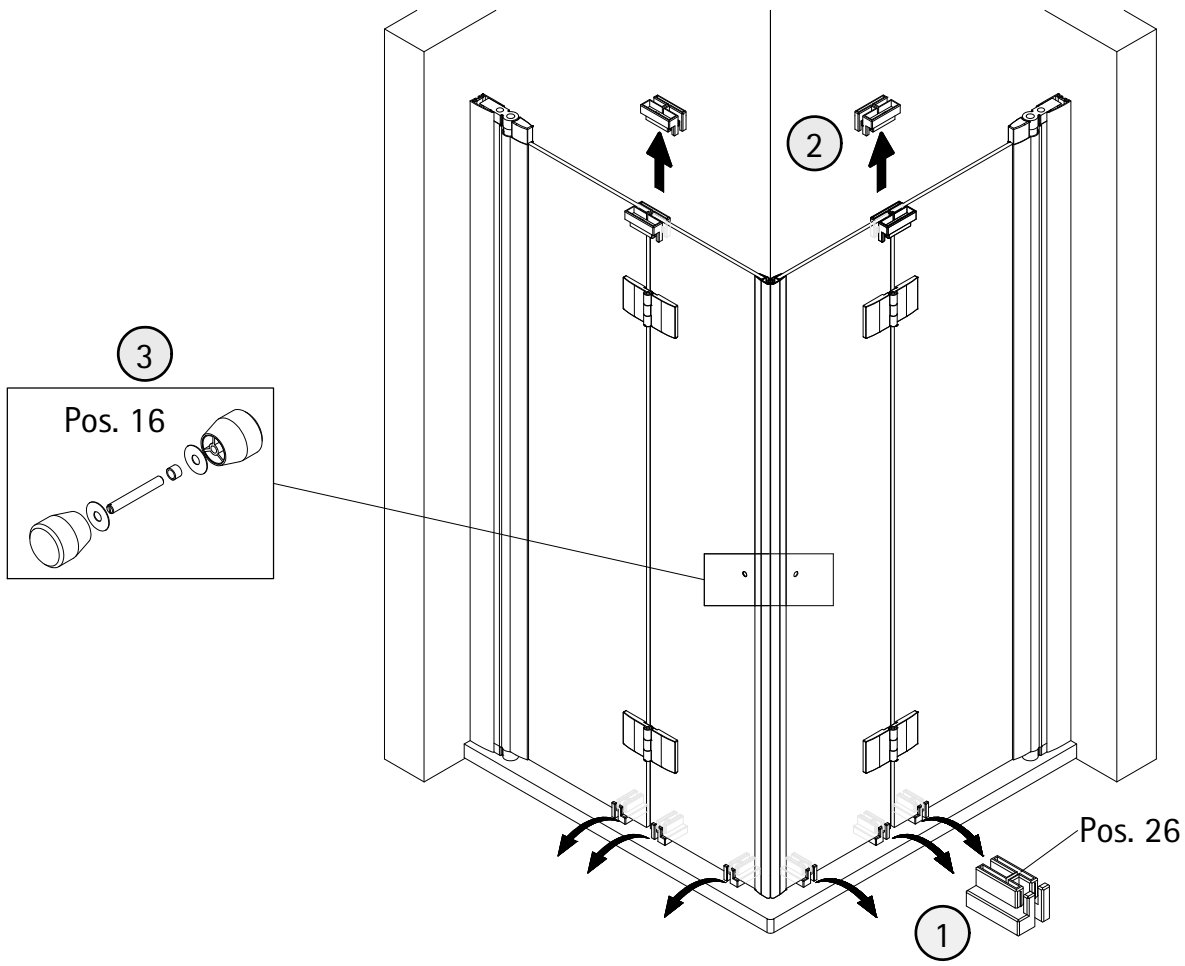


12

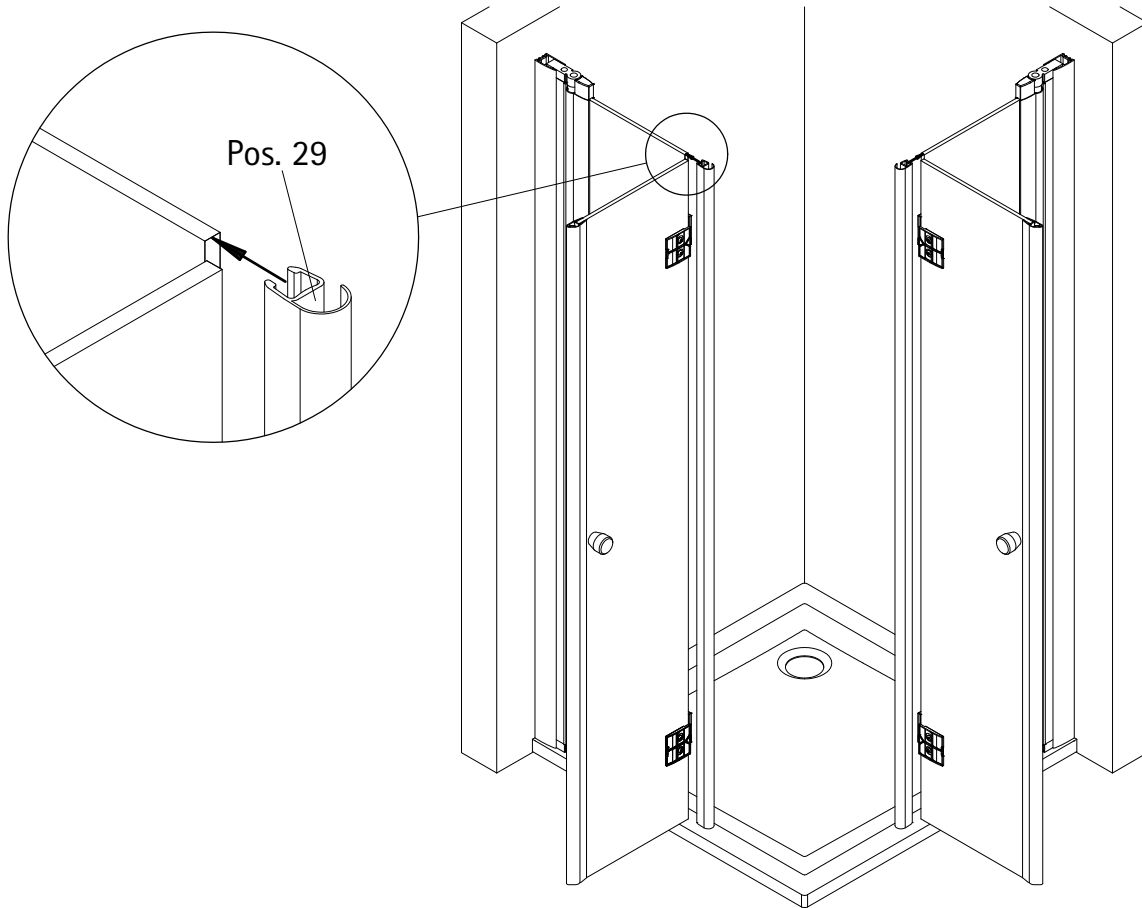




13



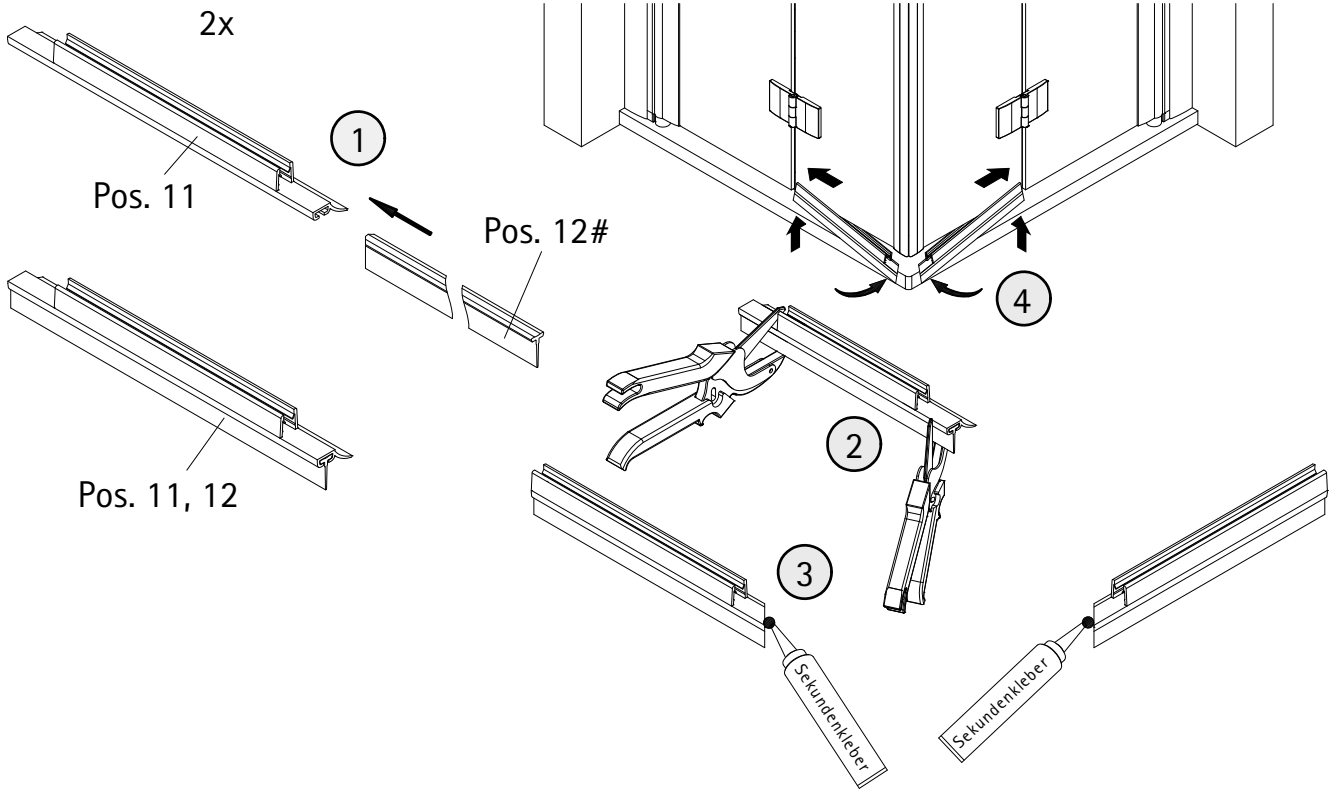
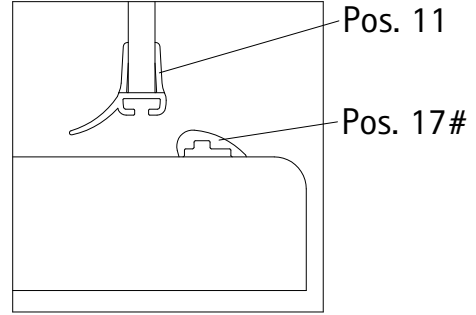
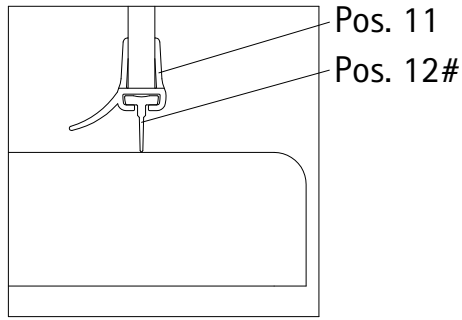
14



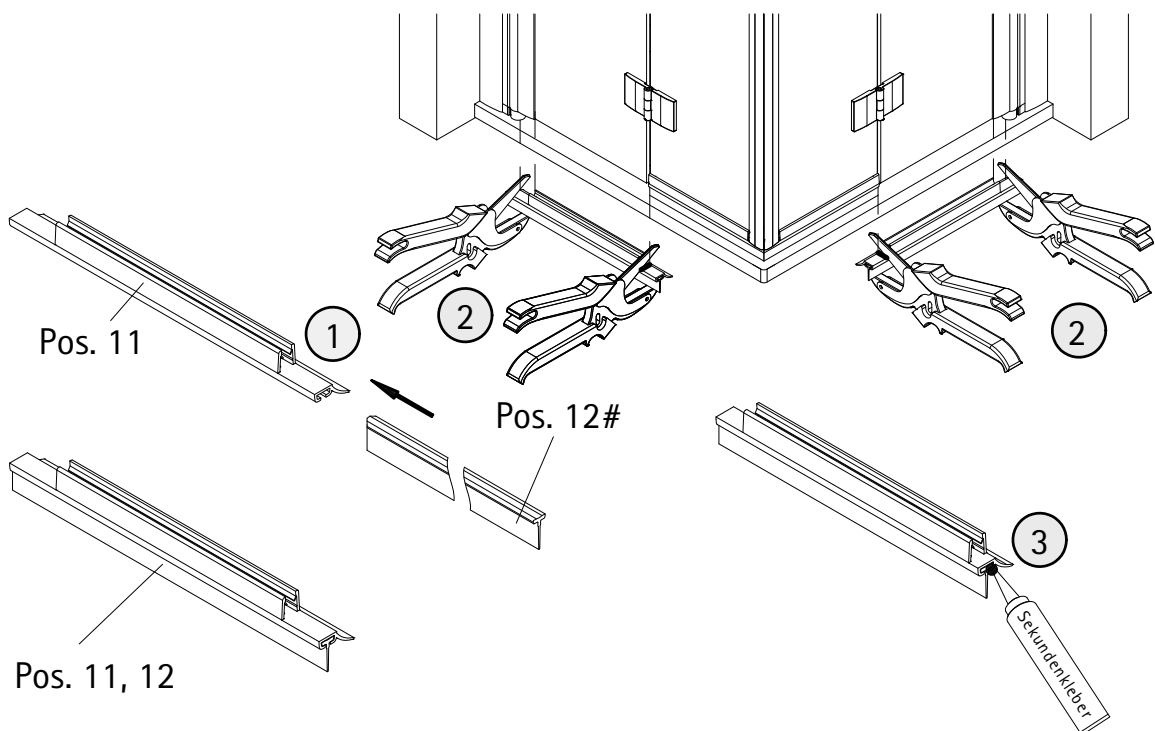
15

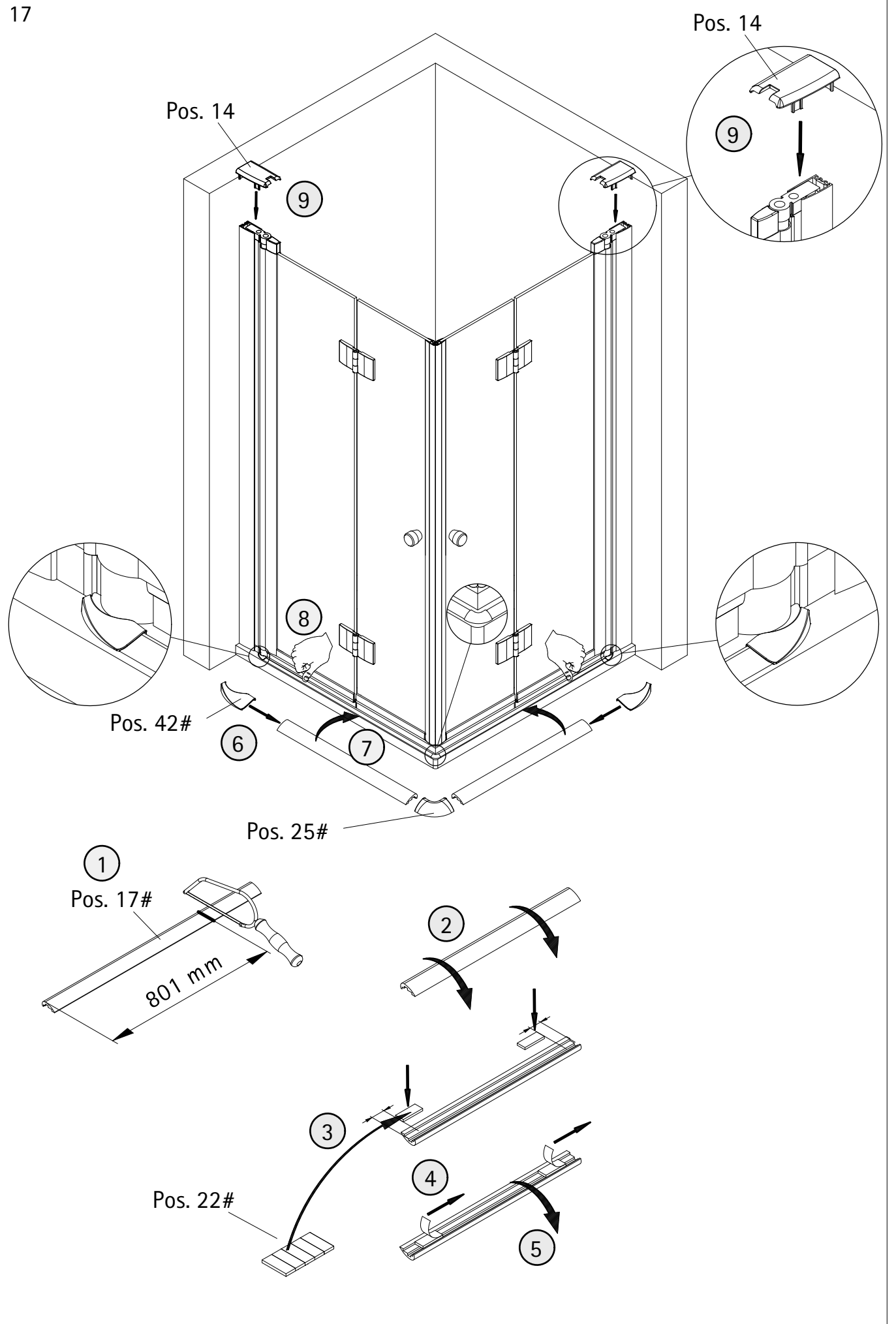
### Option 1

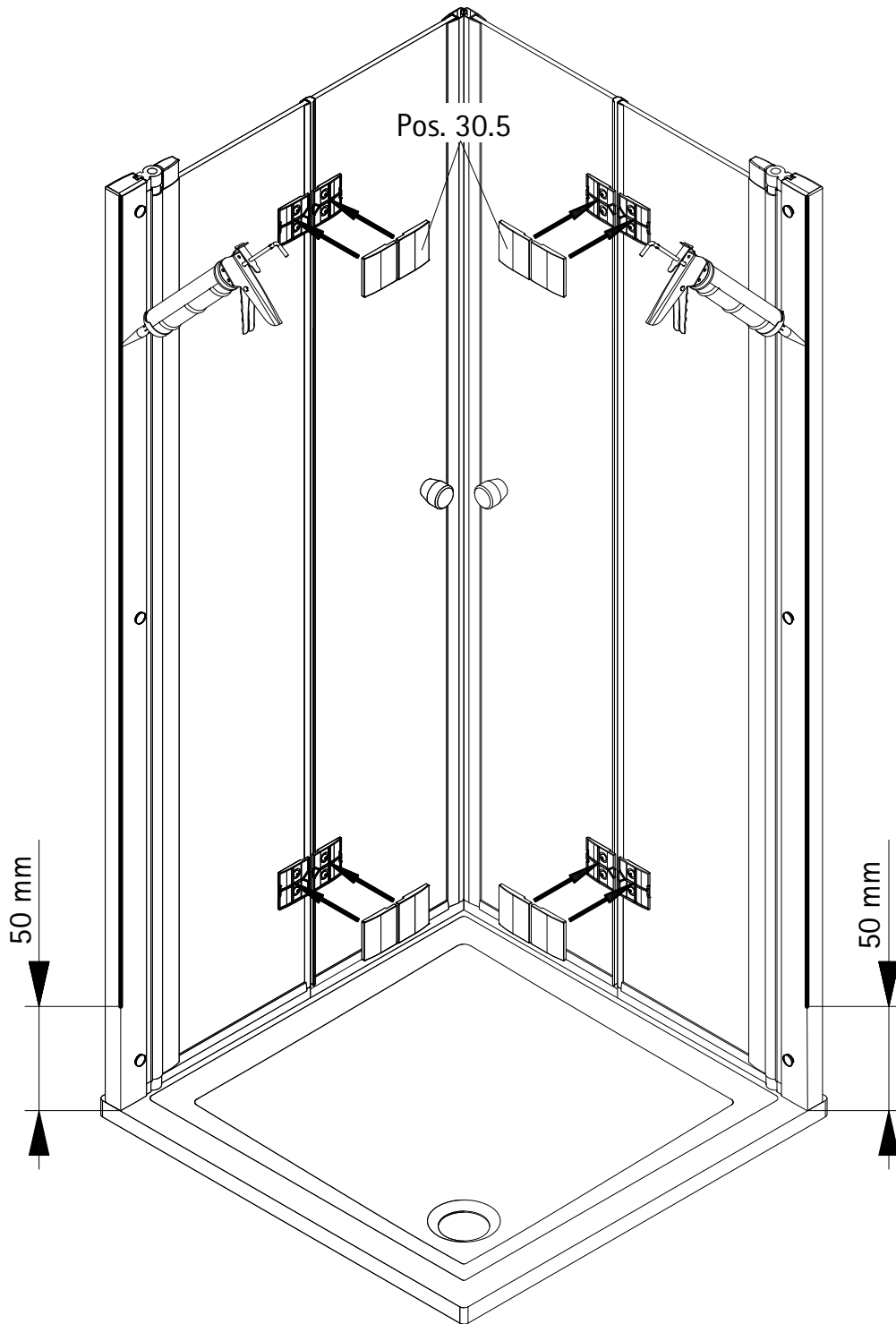
### Option 2

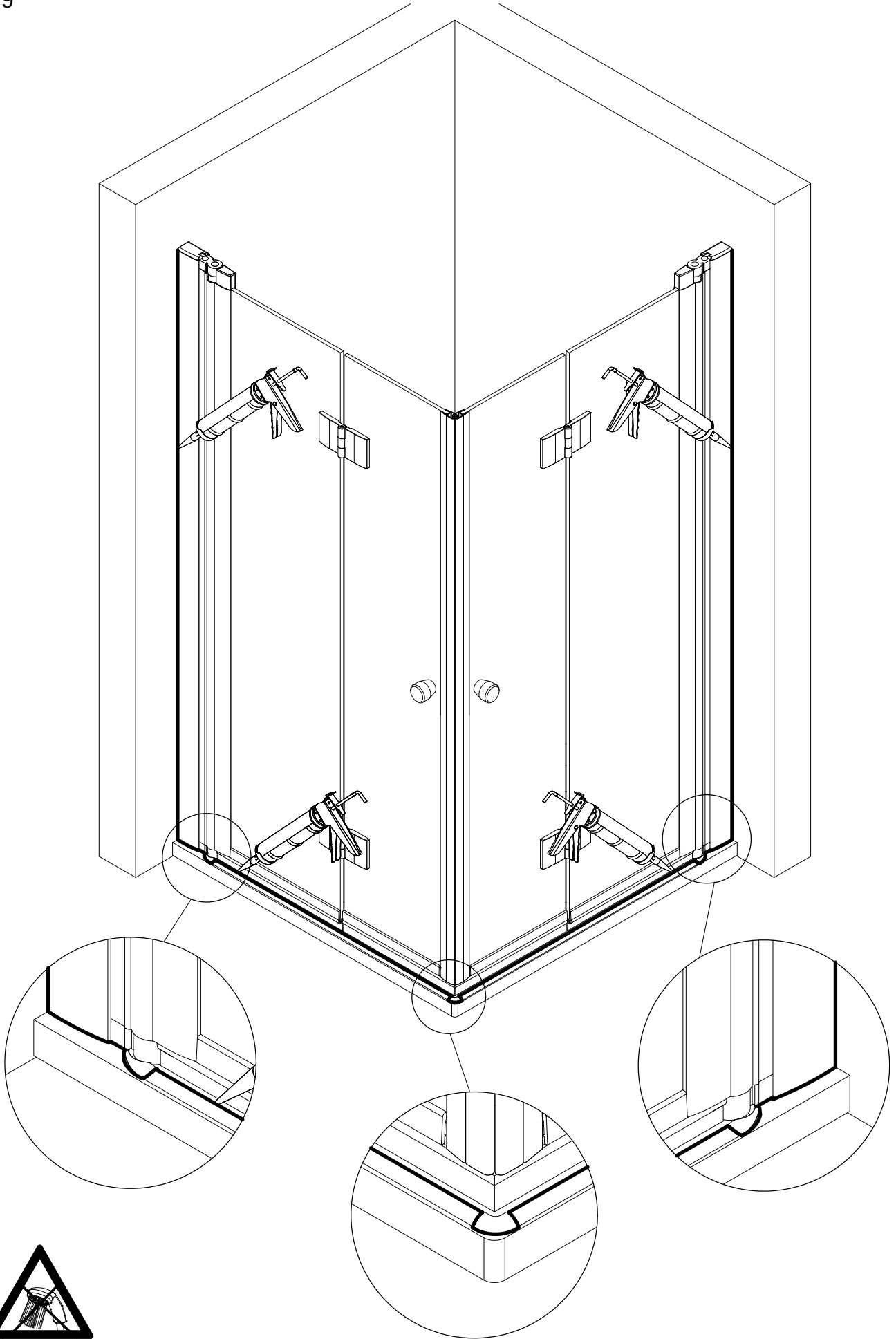


16

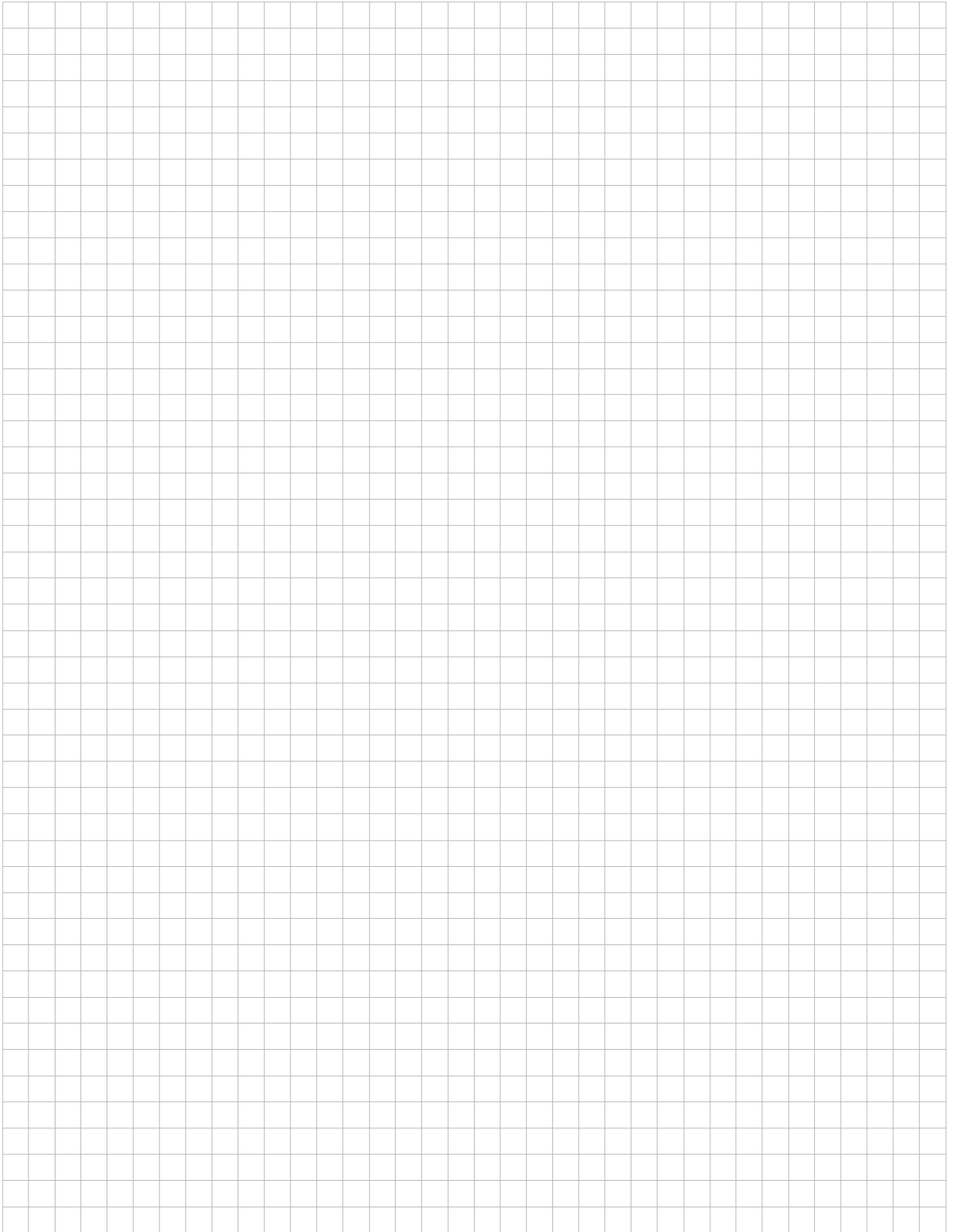




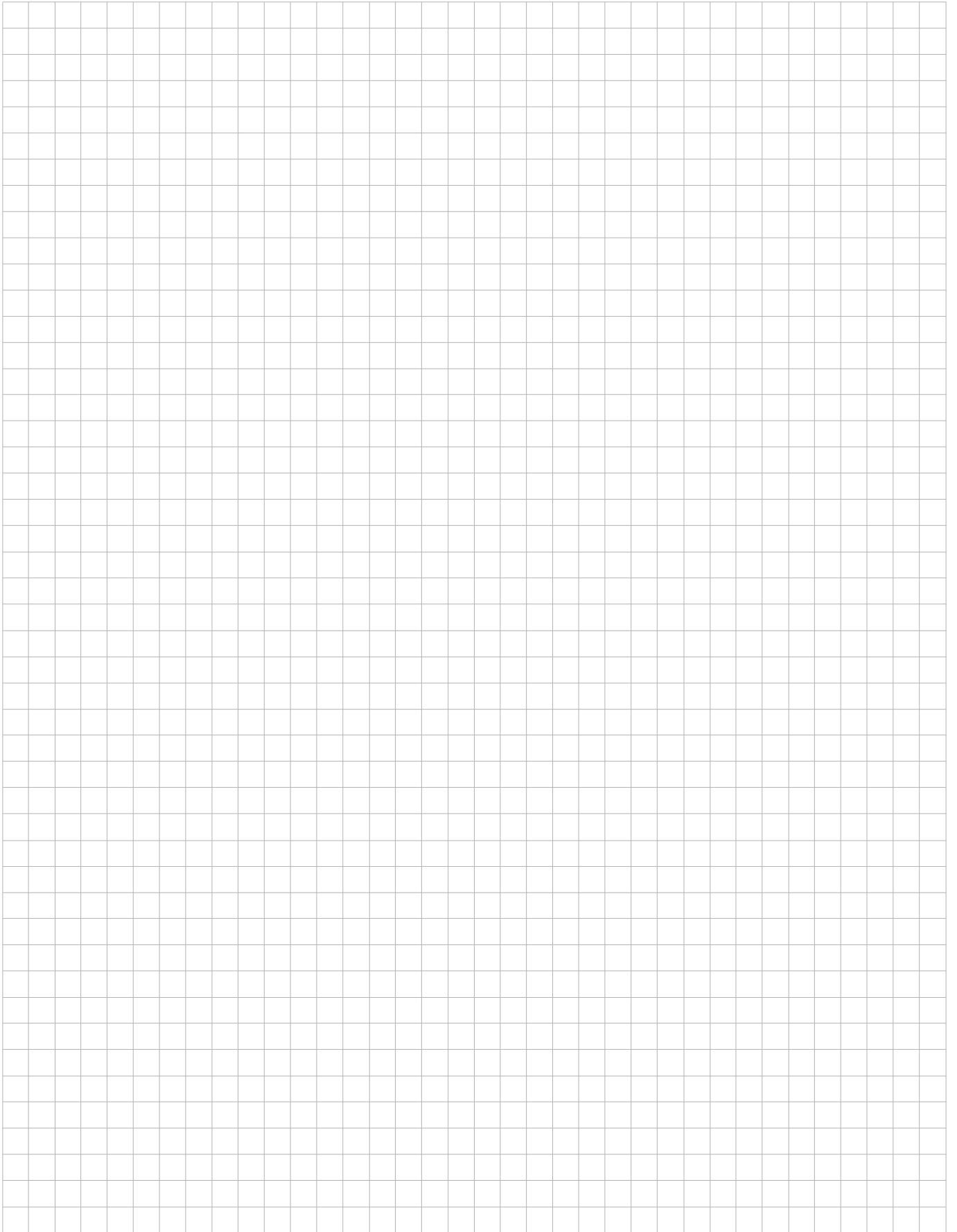


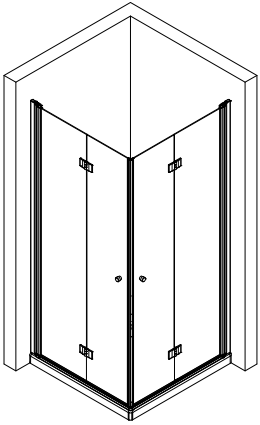


## Notizen, notes, notities



## Notizen, notes, notities





## Kontrollbeleg Control Receipt

Prüfnummer / Inspection number

---



Duschservice  
Zum Hohlen Morgen 22  
59939 Olsberg  
Deutschland / Germany / Allemagne / Duitsland



Ersatzteilbestellung:



Fax 02962 / 972-4260

Allgemeine technische Probleme:



Telefon 02962 / 972-40

E-mail:



ersatzteile@duschservice.de