



1000 1200 2000 2200

GUIDE DE L'UTILISATEUR DU BARBECUE À GAZ PROPANE



Merci d'avoir acheté ce barbecue Weber®. À présent, prenez quelques minutes et protégez-le en enregistrant votre produit en ligne à www.weber.com®.

⚠ DANGER

En cas d'odeur de gaz :

- 1) Coupez l'arrivée de gaz de l'appareil.
- 2) Éteignez toute flamme.
- 3) Ouvrez le couvercle.
- 4) Si l'odeur persiste, éloignez-vous de l'appareil et contactez immédiatement votre revendeur ou les pompiers.

Une fuite de gaz risque de provoquer un incendie ou une explosion pouvant entraîner des blessures graves, voire mortelles, ou des dommages matériels.

⚠ DANGER

- 1) Ne faites jamais fonctionner cet appareil sans surveillance.
- 2) N'utilisez pas le barbecue à moins de 1,5 m (5 pd) de tout matériel combustible. Les matériaux combustibles comprennent, de manière non exhaustive, le bois (traité ou non) des terrasses, patios ou porches.
- 3) Ne faites jamais fonctionner cet appareil à moins de 7,5 m (25 pd) d'un liquide inflammable.
- 4) En cas d'incendie, éloignez-vous de l'appareil et appelez immédiatement les pompiers. N'essayez pas d'éteindre un feu de friture ou d'huile avec de l'eau.

Le non-respect de ces instructions risque de provoquer un incendie, une explosion ou des brûlures avec des dommages matériels et/ou des blessures, voire la mort.

⚠ **AVERTISSEMENT:** avant d'utiliser le barbecue, respectez soigneusement toutes les procédures de vérification d'étanchéité contenues dans le présent guide de l'utilisateur. Faites-le même si votre barbecue a été monté par le revendeur.

⚠ **AVERTISSEMENT :** ne tentez pas d'allumer cet appareil sans avoir préalablement lu les sections relatives à l'**ALLUMAGE DES BRÛLEURS** du présent guide de l'utilisateur.

CET APPAREIL À GAZ EST DESTINÉ UNIQUEMENT POUR UN USAGE EXTÉRIEUR.

Ce guide de l'utilisateur contient des informations importantes nécessaires pour l'assemblage correct et l'utilisation en toute sécurité de l'appareil.

Lisez et respectez l'intégralité des avertissements et des instructions avant d'assembler et d'utiliser l'appareil.

Q - 1000/1200

CE:845CO-0015
ID: 0845

Q - 2000/2200

CE:845CO-0016
ID: 0845

57535

FR - FRENCH
07/01/13

AVERTISSEMENTS

⚠ DANGER

Le non-respect des instructions relatives aux DANGERS, aux AVERTISSEMENTS et aux précautions (ATTENTION) contenus dans ce guide d'utilisation peut être à l'origine de blessures graves, voire mortelles, et/ou d'un incendie ou d'une explosion susceptible de provoquer des dommages matériels.

AVERTISSEMENTS:

- ⚠ Conservez ce guide de l'utilisateur pour toute référence ultérieure.
- ⚠ Respectez l'intégralité des avertissements et des instructions lors de l'utilisation de l'appareil.
- ⚠ Le montage incorrect du barbecue peut être dangereux. Suivez à la lettre les instructions de montage.
- ⚠ N'utilisez pas ce barbecue si toutes les pièces ne sont pas en place. Le barbecue doit être correctement monté, conformément aux instructions de montage.
- ⚠ Ne laissez pas d'enfants utiliser votre barbecue à gaz Weber® Les composants accessibles du barbecue peuvent devenir brûlants. Maintenez les enfants en bas âge, les personnes âgées et les animaux domestiques à l'écart du barbecue pendant son utilisation.
- ⚠ Ce barbecue à gaz Weber® n'est pas destiné à une utilisation commerciale.
- ⚠ Ce barbecue Weber® n'est pas conçu pour être utilisé comme radiateur et ne doit jamais être utilisé comme tel.
- ⚠ Faites preuve de prudence lorsque vous utilisez votre barbecue à gaz Weber®. Il est peut être chaud pendant la cuisson et le nettoyage, et ne doit pas être laissé sans surveillance ni déplacé en cours d'utilisation.
- ⚠ N'utilisez ni charbon de bois, ni briquettes, ni pierres de lave dans votre barbecue à gaz Weber®.
- ⚠ Ne vous penchez jamais au-dessus du barbecue pendant l'allumage ou la cuisson.
- ⚠ Ne placez jamais les mains ni les doigts sur le bord frontal de la cuve de cuisson lorsque le barbecue est chaud ou que le couvercle est soulevé.
- ⚠ Ne tentez jamais de débrancher le détendeur, ni un raccord de gaz quelconque pendant l'utilisation du barbecue.
- ⚠ Portez des gants résistant à la chaleur lorsque vous utilisez le barbecue.
- ⚠ Utilisez le détendeur fourni avec votre barbecue à gaz Weber®.
- ⚠ Suivez les instructions de branchement du détendeur correspondant à votre barbecue à gaz.
- ⚠ En cas d'extinction du brûleur pendant le fonctionnement du barbecue, fermez tous les robinets de gaz. Soulevez le couvercle et attendez cinq minutes avant de tenter à nouveau d'allumer le barbecue conformément aux instructions d'allumage.
- ⚠ Ne posez pas le barbecue sur du verre ou une surface combustible. La chaleur peut se propager à travers les pieds des barbecues portables.
- ⚠ Ne montez pas ce type de barbecue dans une structure intégrée ou à emboîtement. Le non-respect de cet AVERTISSEMENT risque de provoquer un incendie ou une explosion causant des dommages matériels et des blessures corporelles graves, voire mortelles.
- ⚠ Ne stockez jamais de bouteille ou de cartouche de gaz supplémentaire (de rechange) ou débranchée sous ou à proximité du barbecue.
- ⚠ Avant d'utiliser votre barbecue à gaz Weber® après une période de stockage et/ou non-utilisation, vérifiez-le soigneusement afin de détecter toute fuite de gaz et/ou colmatage des brûleurs. Pour connaître les procédures de vérification adéquates, reportez-vous aux instructions contenues dans le présent guide d'utilisation.
- ⚠ En cas de fuite de gaz, ne faites pas fonctionner le barbecue à gaz Weber®.
- ⚠ Ne recherchez pas les fuites de gaz à l'aide d'une flamme.
- ⚠ Ne placez pas de housse pour barbecue ni aucun autre objet inflammable sur le barbecue si ce dernier est en cours d'utilisation ou chaud.
- ⚠ Le butane et le propane ne sont pas des gaz naturels. Toute tentative de conversion/d'utilisation de gaz naturel avec un appareil fonctionnant au butane ou au propane est une opération dangereuse entraînant l'annulation de la garantie.
- ⚠ Maintenez le fil de l'alimentation électrique et le tuyau d'alimentation en gaz loin des surfaces chaudes.
- ⚠ N'agrandissez pas les orifices des robinets ou des ports du brûleur pendant leur nettoyage.
- ⚠ Il faut nettoyer régulièrement et soigneusement le barbecue à gaz Weber®.
- ⚠ L'utilisation d'une bouteille ou cartouche de gaz endommagée ou rouillée peut s'avérer dangereuse. En cas d'endommagement ou de rouille au niveau de cette dernière, faites-la vérifier par votre fournisseur de gaz. N'utilisez pas de bouteille ou de cartouche de gaz à robinet endommagé.
- ⚠ Même si votre bouteille ou cartouche de gaz semble vide, elle contient toujours du gaz et doit être transportée et stockée de manière adéquate.
- ⚠ Veillez à vous trouver à l'extérieur et à l'écart de toute source inflammable lors du remplacement ou du raccordement de la bouteille ou de la cartouche de gaz.
- ⚠ En cas de feu de friture, coupez l'alimentation du brûleur et laissez le couvercle abaissé jusqu'à l'extinction des flammes.
- ⚠ En cas d'embrasement brusque, éloignez les aliments des flammes jusqu'à ce qu'elles aient perdu de leur intensité.
- ⚠ La consommation d'alcool, de médicaments, de médicaments non prescrits et/ou de drogues risque de limiter la capacité de l'utilisateur à monter, utiliser, déplacer, stocker et opérer l'appareil correctement et en toute sécurité.

AVERTISSEMENTS SUPPLÉMENTAIRES POUR Q® 1000/Q® 1200 :

- ⚠ Utilisez des cartouches de gaz butane ou propane jetables de capacités minimum et maximum de 430 g et 460 g respectivement. La cartouche doit être pourvue d'une valve EN417 comme l'indique l'illustration du guide de l'utilisateur.

Merci d'avoir acheté ce produit Weber®. Weber-Stephen Products LLC (« Weber ») est fier de vous fournir un produit sécurisé, durand et fiable.

Cette garantie limitée de Weber vous est fournie à titre gracieux. Elle contient des informations dont vous aurez besoin pour faire réparer votre produit WEBER® dans le cas peu probable d'une panne ou d'un défaut.

LES RESPONSABILITÉS DE WEBER

Weber garantit, à l'acheteur l'origine du produit WEBER® (ou dans le cas d'un cadeau ou d'une situation promotionnelle, la personne pour laquelle le produit a été acheté comme cadeau ou comme élément de promotion) que le produit WEBER® est sans défaut de matériel et de main d'œuvre pour la ou les périodes de temps spécifiées ci-dessous s'il est monté et utilisé en conformité avec les instructions fournies dans le Guide de l'utilisateur accompagnant le produit. (Remarque : si vous perdez ou égarez votre guide de l'utilisateur WEBER®, un guide de remplacement est disponible en ligne sur www.weber.com). Dans le cadre d'une utilisation et d'un entretien normal pour un seul foyer, Weber accepte de réparer ou de remplacer les pièces défectueuses pendant les périodes, les limitations et les exclusions applicables répertoriées ci-dessous. CETTE RESPONSABILITÉ LIMITÉE NE CONCERNE QUE L'ACHETEUR D'ORIGINE ET N'EST PAS TRANSFÉRABLE AUX PROPRIÉTAIRES SUIVANTS, SAUF DANS LE CAS DE CADEAUX OU D'ARTICLES PROMOTIONNELS COMME INDIQUÉ CI-DESSUS.

RESPONSABILITÉS DU PROPRIÉTAIRE

Afin d'assurer une couverture de garantie sans soucis, il est important d'enregistrer votre produit WEBER® en ligne sur www.weber.com ou via le service clientèle de Weber au +1-800-446-1071. Veuillez aussi conserver votre récépissé d'achat et/ou la facture. L'enregistrement de votre produit WEBER® confirme votre couverture de garantie et fournit un lien direct entre vous et Weber au cas où nous aurions besoin de vous contacter.

Le Propriétaire doit prendre soin d'une manière raisonnable de son produit WEBER® et respecter toutes les instructions de montage, les instructions d'utilisation et l'entretien préventif comme indiqué dans le Guide de l'utilisateur ci-joint. Si vous vivez dans une région côtière ou si votre produit se situe à proximité d'une piscine, l'entretien comprend le lavage et le rinçage réguliers des surfaces externes comme indiqué dans le Guide de l'utilisateur ci-joint. Si vous pensez avoir une pièce couverte par cette garantie limitée, veuillez contacter le Service clientèle de Weber au +1-800-446-1071 ou à support@weberstephen.com. Weber, après enquête, réparera ou remplacera (à son choix) une pièce défectueuse couverte par cette garantie limitée. Dans l'éventualité où le remplacement ou la réparation ne serait pas possible, Weber peut décider (à son choix) de remplacer le barbecue concerné par un nouveau barbecue d'une valeur égale ou supérieure. Weber peut vous demander de renvoyer les pièces à des fins d'inspection, les frais de transport devant être prépayés.

Cette GARANTIE LIMITÉE ne couvre pas les dommages, détériorations et/ou rouilles provoqués par :

- l'abus, la mauvaise utilisation, l'altération, la modification, la mauvaise application, le vandalisme, la négligence, le montage ou l'installation incorrecte et l'incapacité à effectuer correctement l'entretien normal et de routine ;
- les insectes (tels que les araignées) et les rongeurs (tels que les écureuils), y compris, mais non limité à l'endommagement des brûleurs et/ou des tuyaux de gaz ;
- l'exposition à l'air marin et/ou à des sources chlorées telles que les piscines et les bains chauds / spas ;
- des conditions météorologiques sévères comme la grêle, les ouragans, les tremblements de terre, les tsunamis ou les surtensions, les tornades ou les fortes tempêtes.

L'utilisation et/ou l'installation des pièces sur votre barbecue WEBER® qui ne sont pas de vraies pièces Weber annulera cette Garantie limitée et tous les dommages en résultant ne sont pas couverts par cette garantie limitée. Toute conversion d'un barbecue à gaz non autorisée par Weber et non effectuée par un technicien d'entretien agréé de Weber annulera cette Garantie limitée.

Les barbecues illustrés dans ce guide de l'utilisateur peuvent être légèrement différents du modèle acheté.

PÉRIODES DE GARANTIE DES PRODUITS

Cuve de cuisson : 5 ans, contre la perforation (2 ans pour la peinture, à l'exception des pertes d'éclat ou la décoloration)

Kit couvercle : 5 ans, contre la perforation (2 ans pour la peinture, à l'exception des pertes d'éclat ou la décoloration)

Brûleurs en acier inoxydable : 5 ans, contre la perforation

Grilles de cuisson en fonte
plaquée de porcelaine émaillée : 5 ans, contre la perforation

Composantes en plastique : 5 ans, à l'exception des pertes d'éclat ou la décoloration

Toutes les autres pièces : 2 ans

AVIS DE NON-RESPONSABILITÉ

WEBER NE DONNE AUCUNE GARANTIE IMPLICITE Y COMPRIS, MAIS NON LIMITÉ À, LA GARANTIE DE QUALITÉ MARCHANDE ET D'ADÉQUATION À UNE UTILISATION PARTICULIÈRE, AUTRE QUE CELLE EXPRESSÉMENT FAITE DANS CETTE GARANTIE LIMITÉE. AUCUNE GARANTIE NE SERA APPLICABLE APRÈS LES PÉRIODES APPLICABLES À CETTE GARANTIE LIMITÉE. AUCUNE AUTRE GARANTIE DONNÉE PAR LA MOINDRE PERSONNE OU ENTITÉ, Y COMPRIS UN REVendeur OU REPRÉSENTANT EN CE QUI CONCERNE N'IMPORTE QUEL PRODUIT (TEL QUE TOUTES « EXTENSIONS DE GARANTIES ») N'ENGAGERA WEBER. LE SEUL RECOURS DE CETTE GARANTIE LIMITÉE EST LA RÉPARATION OU LE REMPLACEMENT DE LA PIÈCE OU DU PRODUIT. LES DISPOSITIONS DE CETTE GARANTIE LIMITÉE FOURNISSENT LE SEUL ET EXCLUSIF RECOURS DÉCOULANT DE LA VENTE DES PRODUITS COUVERTS PAR LES PRÉSENTES. WEBER DÉCLINE TOUTE RESPONSABILITÉ RELATIVE À DES DOMMAGES OU DES PERTES PARTICULIÈRES, IMMATERIELLES, ACCESSOIRES OU INDIRECTES. CERTAINES JURIDICTIONS NE PERMETTENT PAS L'EXCLUSION OU LA LIMITATION DES DOMMAGES ACCESSOIRES OU IMMATERIELS OU LES LIMITATIONS SUR LA DURÉE D'UNE GARANTIE IMPLICITE. PAR CONSÉQUENT, LES EXCLUSIONS OU LIMITATIONS PRÉCÉDENTES PEUVENT NE PAS S'APPLIQUER À VOUS.

EN AUCUN CAS TOUTE COMPENSATION DE N'IMPORTE QUEL GENRE NE POURRA ÊTRE SUPÉRIEURE AU MONTANT DU PRIX D'ACHAT DU PRODUIT WEBER VENDU.

VOUS ASSUMEZ LE RISQUE ET LA RESPONSABILITÉ POUR LA PERTE, LE DOMMAGE OU LES BLESSURES À VOUS ET VOTRE PROPRIÉTÉ ET/OU AUX AUTRES ET À LEURS PROPRIÉTÉS RÉSULTANT DE LA MAUVAISE UTILISATION OU DE L'ABUS DU PRODUIT OU DU NON-RESPECT DES INSTRUCTIONS FOURNIES PAR WEBER DANS LE GUIDE DE L'UTILISATEUR JOINT.

CETTE GARANTIE LIMITÉE VOUS DONNE DES DROITS LÉGAUX SPÉCIFIQUES ET VOUS POUVEZ AUSSI AVOIR D'AUTRES DROITS QUI VARIENT DANS DIVERSES JURIDICTIONS.

LES PIÈCES ET LES ACCESSOIRES REMPLACÉS DANS LE CADRE DE CETTE GARANTIE LIMITÉE NE SONT GARANTIS QUE POUR LA DURÉE RESTANTE DE LA GARANTIE D'ORIGINE.

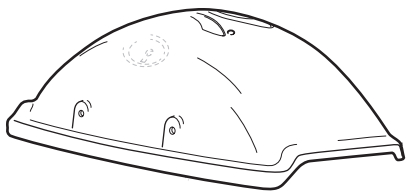



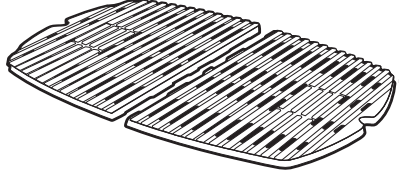
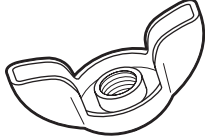
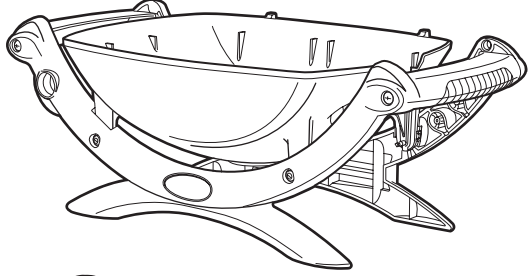
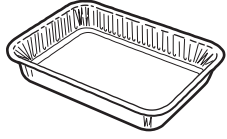
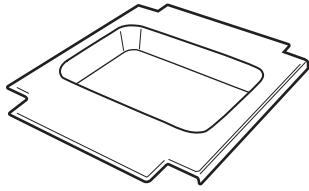
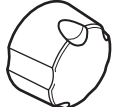
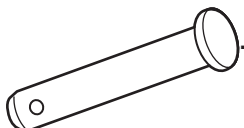

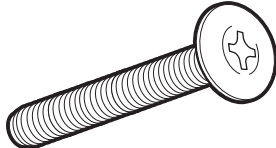
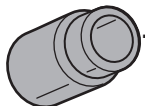
CETTE GARANTIE LIMITÉE NE S'APPLIQUE QU'À UNE UTILISATION PAR UN SEUL FOYER PRIVÉ ET NE S'APPLIQUE PAS AUX BARBECUES WEBER UTILISÉS DANS UN ENVIRONNEMENT COMMERCIAL, COMMUNAL OU À PLUSIEURS FOYERS TELS QUE LES RESTAURANTS, LES HÔTELS, LES CENTRES DE VACANCES ET LES PROPRIÉTÉS LOUÉES.

WEBER PEUT DE TEMPS À AUTRE CHANGER LE DESIGN DE SES PRODUITS. AUCUNE DISPOSITION CONTENUE DANS CETTE GARANTIE LIMITÉE NE DOIT ÊTRE ENTENDUE COMME OBLIGEANT WEBER À INCORPORER DE TELLES MODIFICATIONS DE DESIGN DANS DES PRODUITS PRÉCÉDEMMENT FABRIQUÉS, DE MÊME QUE DE TELS CHANGEMENTS NE DOIVENT PAS ÊTRE CONSIDÉRÉS COMME L'ADMISSION QUE LES DESIGNS PRÉCÉDENTS ÉTAIENT DÉFECTUEUX.

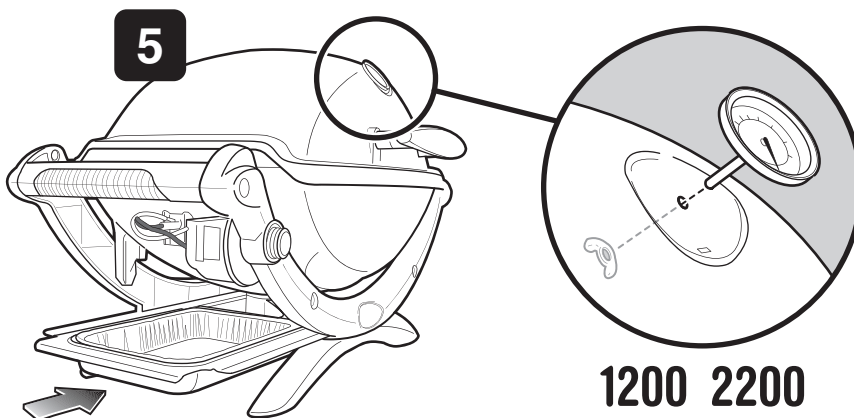
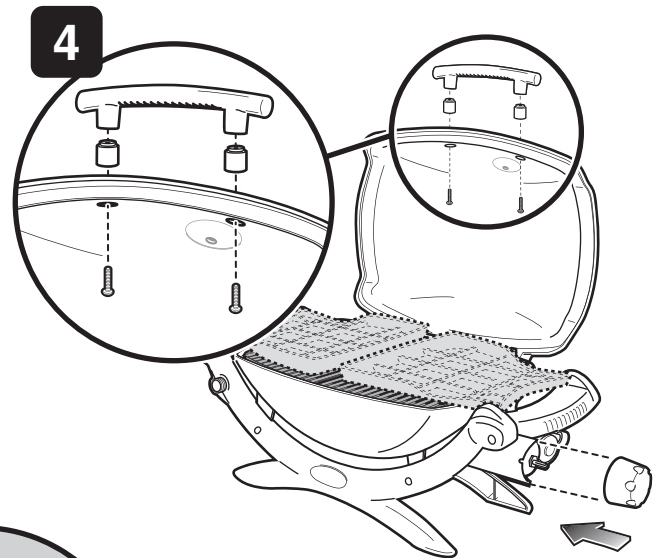
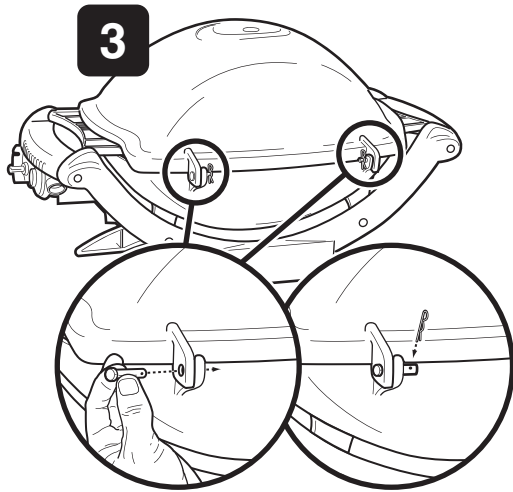
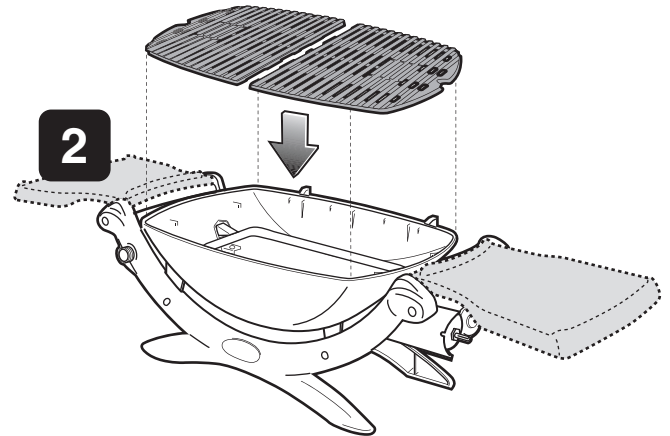
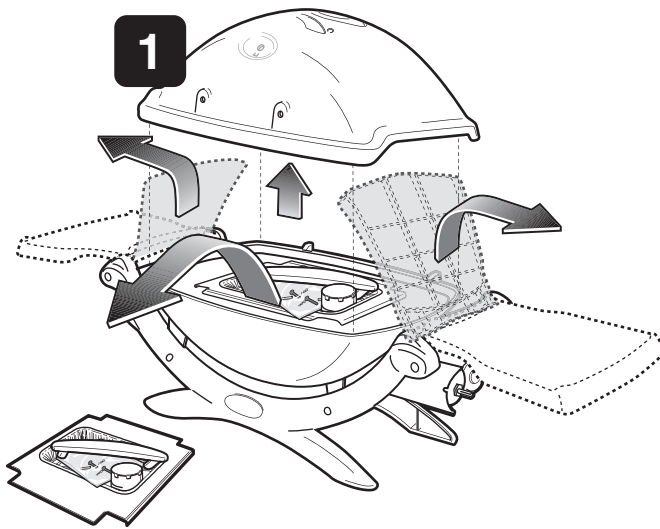
AVERTISSEMENTS	2
GARANTIE	3
TABLE DES MATIÈRES	3
LISTE DES PIÈCES	4
MONTAGE	5
VUE ECLATÉE - WEBER® Q® 1000	6
VUE ECLATÉE - WEBER® Q® 1200	7
VUE ECLATÉE - WEBER® Q® 2000	8
VUE ECLATÉE - WEBER® Q® 2200	9
INFORMATIONS IMPORTANTES CONCERNANT LE GAZ PROPANE LIQUIDE ET LES RACCORDS DE GAZ LIQUIDE	10
QU'EST-CE QUE LE GAZ LIQUIDE ?	10
CONSEILS DE MANIPULATION EN TOUTE SÉCURITÉ DES CARTOUCHES ET BOUTEILLES DE GAZ	10
CONSEILS DE STOCKAGE ET DE NON-UTILISATION	11
EXIGENCES ET RACCORDS DU DÉTENEUR	11
RACCORDEMENT DU DÉTENEUR À LA CARTOUCHE DE GAZ	12
QU'EST-CE QU'UN DÉTENEUR ?	12
RACCORDEMENT DU DÉTENEUR À LA CARTOUCHE DE GAZ	12
RACCORDEMENT DU DÉTENEUR À LA BOUTEILLE DE GAZ	13
RACCORDEMENT DU DÉTENEUR À LA BOUTEILLE DE GAZ	13
PRÉPARATION DU BARBECUE EN VUE DE SON UTILISATION : SI RACCORDÉ À UNE CARTOUCHE DE GAZ	14
QU'EST-CE QUE LA VÉRIFICATION DE L'ÉTANCHÉITÉ ?	14
TEST D'ÉTANCHÉITÉ AU GAZ APRÈS LE RACCORDEMENT D'UNE CARTOUCHE DE GAZ	14
PRÉPARATION DU BARBECUE EN VUE DE SON UTILISATION : SI RACCORDÉ À UNE BOUTEILLE DE GAZ	15
TEST D'ÉTANCHÉITÉ AU GAZ APRÈS LE RACCORDEMENT D'UNE BOUTEILLE DE GAZ	15
DÉBRANCHEMENT DU DÉTENEUR	16
DÉBRANCHER LE DÉTENEUR DE LA CARTOUCHE DE GAZ	16
DÉBRANCHER LE DÉTENEUR DE LA BOUTEILLE DE GAZ	16
CONTRÔLES DE SÉCURITÉ AVANT L'UTILISATION DU BARBECUE	17
PRIORITÉ À LA SÉCURITÉ	17
BAC DE RÉCUPÉRATION AMOVIBLE ET BARQUETTE EN ALUMINIUM JETABLE	17
INSPECTION DU TUYAU DE GAZ	17
ALLUMAGE ET UTILISATION DU BRÛLEUR	18
MÉTHODES D'ALLUMAGE DU BRÛLEUR	18
ALLUMAGE DU BRÛLEUR	18
POUR ÉTEINDRE LE BRÛLEUR	18
ALLUMAGE DU BRÛLEUR	19
POUR ÉTEINDRE LE BRÛLEUR	19
ASTUCES DE CUISSON ET CONSEILS UTILES	20
CONSEILS ET ASTUCES	20
PRÉCHAUFFAGE	20
CUISSON COUVERCLE FERMÉ	20
SYSTÈME DE RECUEIL DES GRAISSES	20
DÉPANNAGE	22
ENTRETIEN ANNUEL	23
MAINTIEN DE VOTRE BARBECUE À GAZ WEBER® EN PARFAIT ÉTAT DE MARCHÉ	23
FLAMME DU BRÛLEUR	23
FILTRE(S) DE PROTECTION CONTRE LES ARAIGNÉES/INSECTES WEBER®	23
ORIFICES DES BRÛLEURS	23
NETTOYAGE ET REMPLACEMENT DES BRÛLEURS	24
ENTRETIEN RÉGULIER	25
MAGNIFIQUE À L'INTÉRIEUR ET À L'EXTÉRIEUR	25
NETTOYAGE DE L'EXTÉRIEUR DU BARBECUE	25
NETTOYAGE DE L'INTÉRIEUR DU BARBECUE	25
FONCTIONNEMENT DU SYSTÈME D'ALLUMAGE	26
CONTRÔLER LE PIÉZOLÉLECTRIQUE DU SYSTÈME D'ALLUMAGE	26
CONTRÔLER LE SYSTÈME D'ALLUMAGE ÉLECTRONIQUE	26
MÉMO	27

LISTE DES PIECES

1200 2200

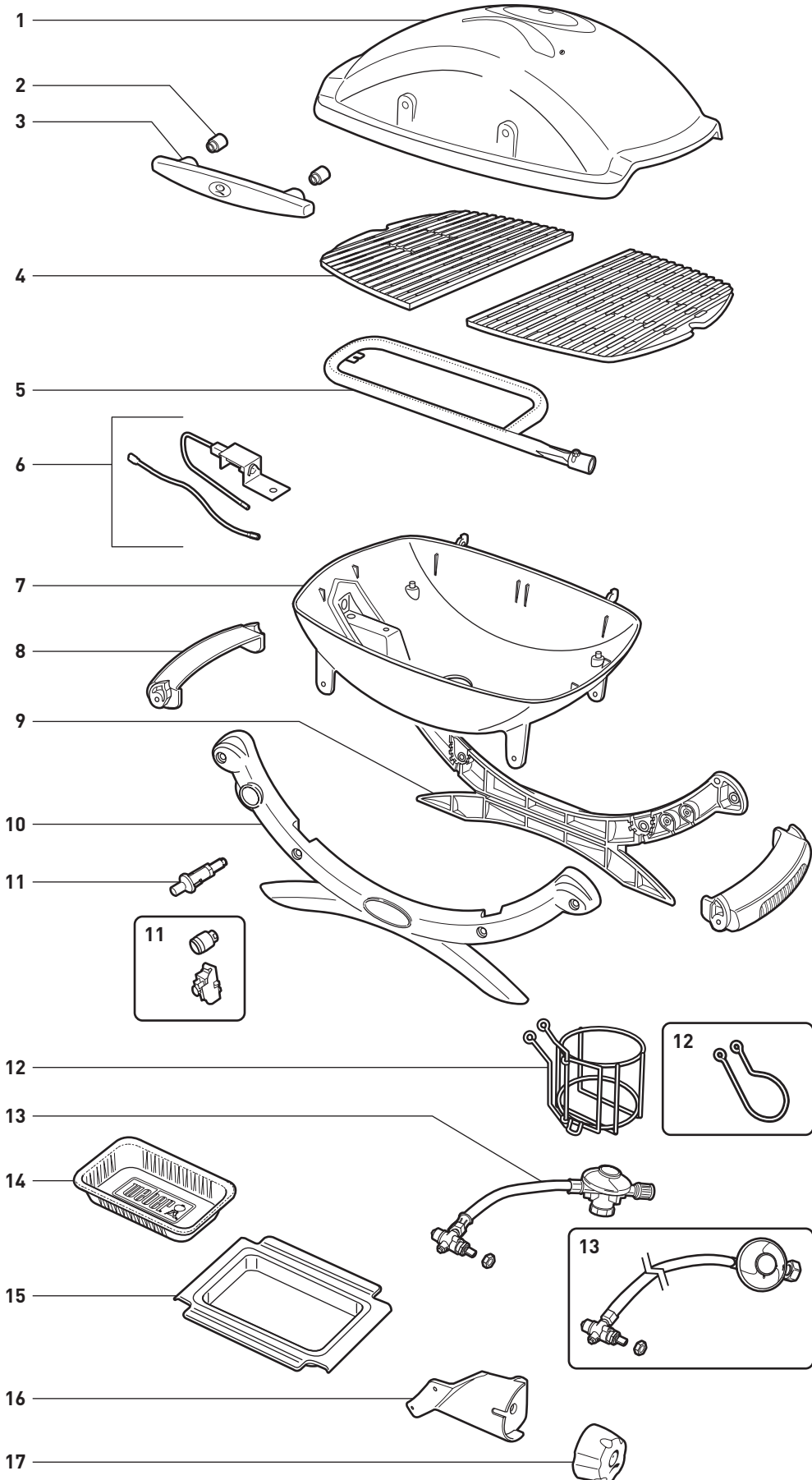
	1		1
	1		1
	1		1
	1		
	1		
	1		
	1		
	2		
	2		
	2		
	2		

MONTAGE



VUE ECLATEE - WEBER® Q® 1000

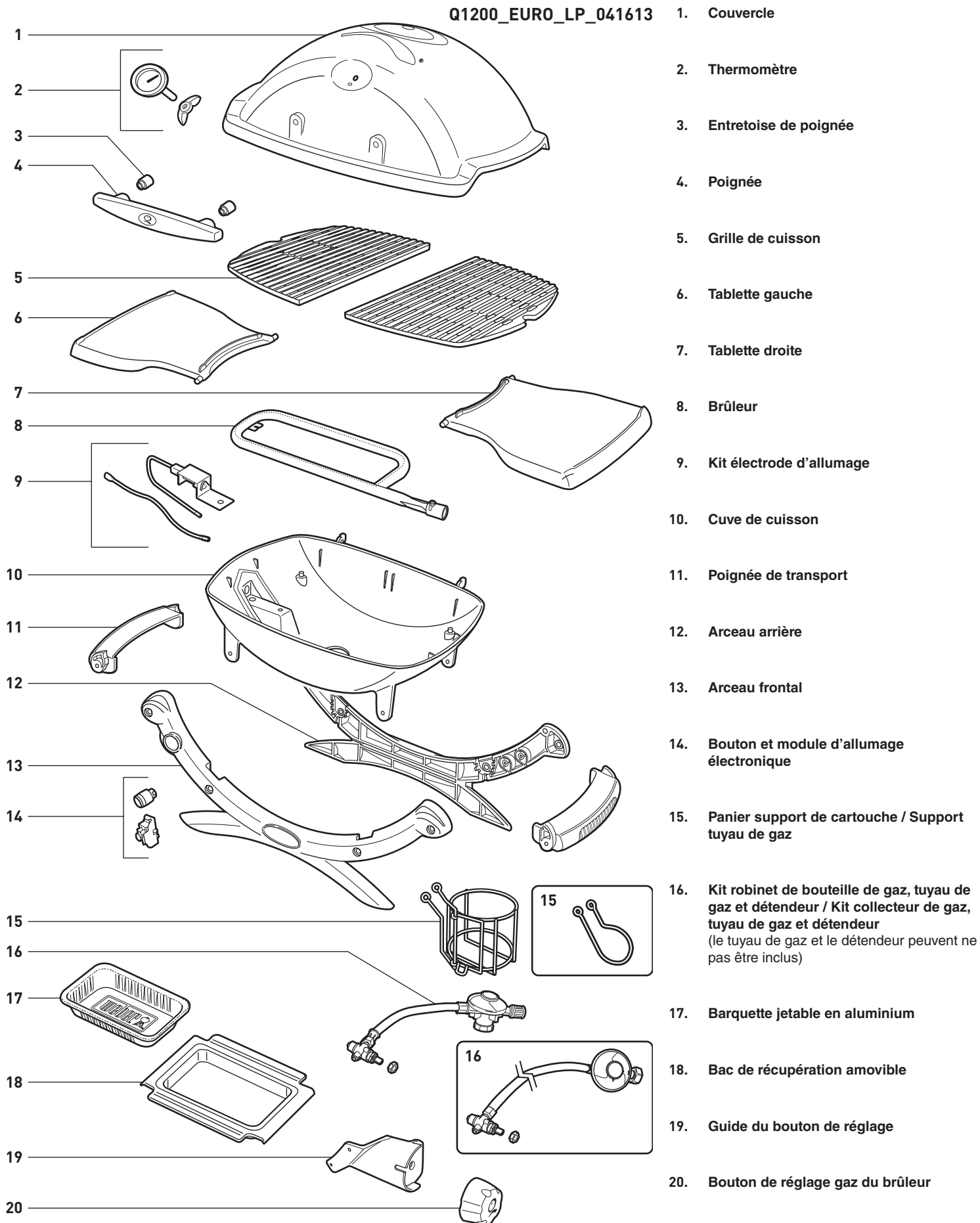
Q1000_EURO_LP_041613



1. Couverture
2. Entretoise de poignée
3. Poignée
4. Grille de cuisson
5. Brûleur
6. Kit électrode d'allumage
7. Cuve de cuisson
8. Poignée de transport
9. Arceau arrière
10. Arceau frontal
11. Allumage par bouton-poussoir / bouton et module d'allumage électronique
12. Panier support de cartouche / Support tuyau de gaz
13. Kit robinet de bouteille de gaz, tuyau de gaz et détendeur / Kit collecteur de gaz, tuyau de gaz et détendeur
(le tuyau de gaz et le détendeur peuvent ne pas être inclus)
14. Barquette jetable en aluminium
15. Bac de récupération amovible
16. Guide du bouton de réglage
17. Bouton de réglage gaz du brûleur

VUE ECLATEE - WEBER® Q® 1200

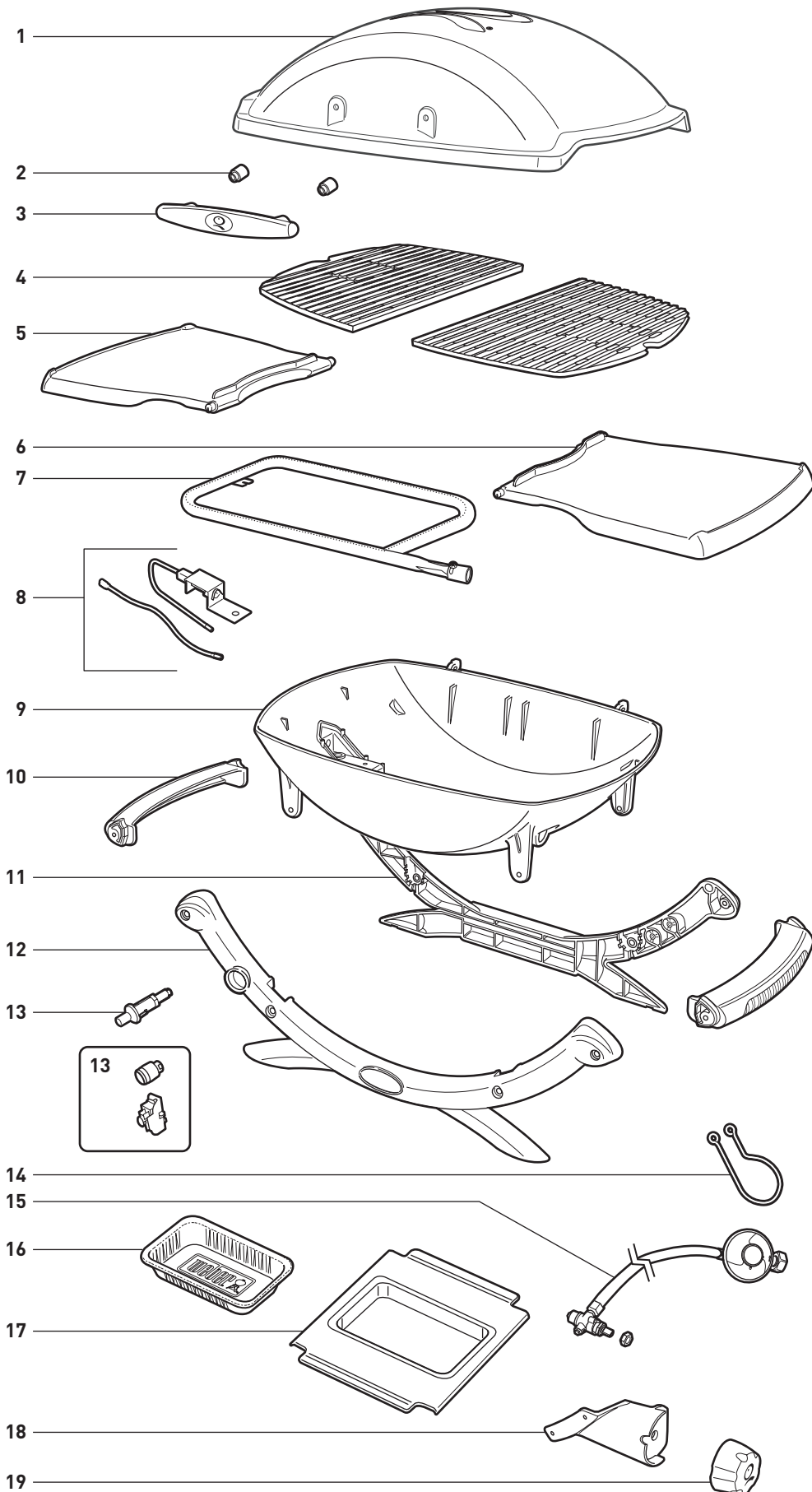
Q1200_EURO_LP_041613



1. Couvercle
2. Thermomètre
3. Entretoise de poignée
4. Poignée
5. Grille de cuisson
6. Tablette gauche
7. Tablette droite
8. Brûleur
9. Kit électrode d'allumage
10. Cuve de cuisson
11. Poignée de transport
12. Arceau arrière
13. Arceau frontal
14. Bouton et module d'allumage électronique
15. Panier support de cartouche / Support tuyau de gaz
16. Kit robinet de bouteille de gaz, tuyau de gaz et détendeur / Kit collecteur de gaz, tuyau de gaz et détendeur (le tuyau de gaz et le détendeur peuvent ne pas être inclus)
17. Barquette jetable en aluminium
18. Bac de récupération amovible
19. Guide du bouton de réglage
20. Bouton de réglage gaz du brûleur

VUE ECLATEE - WEBER® Q® 2000

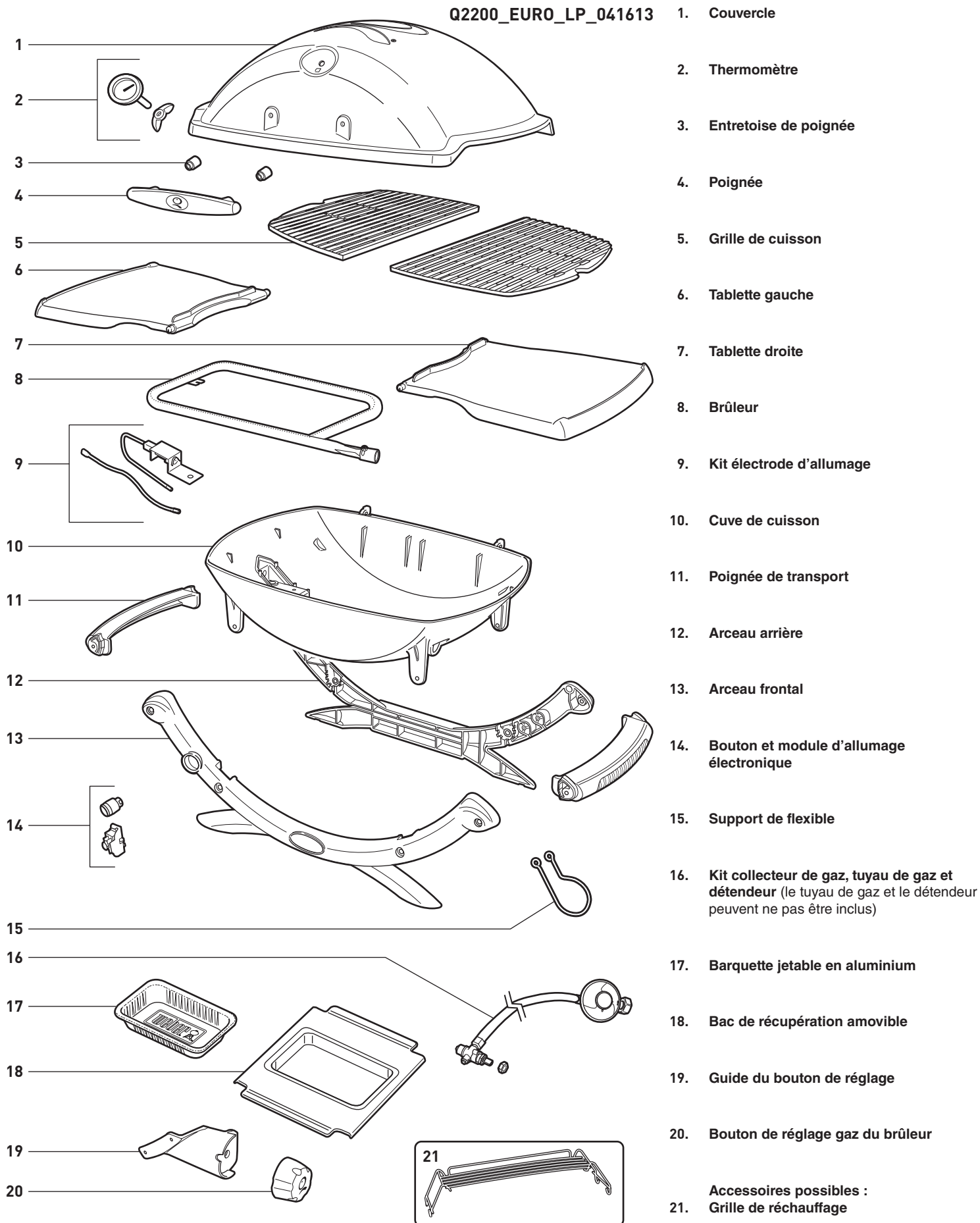
Q2000_EURO_LP_041613



1. Couverture
2. Entretoise de poignée
3. Poignée
4. Grille de cuisson
5. Tablette gauche
6. Tablette droite
7. Brûleur
8. Kit électrode d'allumage
9. Cuve de cuisson
10. Poignée de transport
11. Arceau arrière
12. Arceau frontal
13. Allumage par bouton-poussoir / bouton et module d'allumage électronique
14. Support de flexible
15. Kit collecteur de gaz, tuyau de gaz et détendeur (le tuyau de gaz et le détendeur peuvent ne pas être inclus)
16. Barquette jetable en aluminium
17. Bac de récupération amovible
18. Guide du bouton de réglage
19. Bouton de réglage gaz du brûleur

VUE ECLATEE - WEBER® Q® 2200

Q2200_EURO_LP_041613

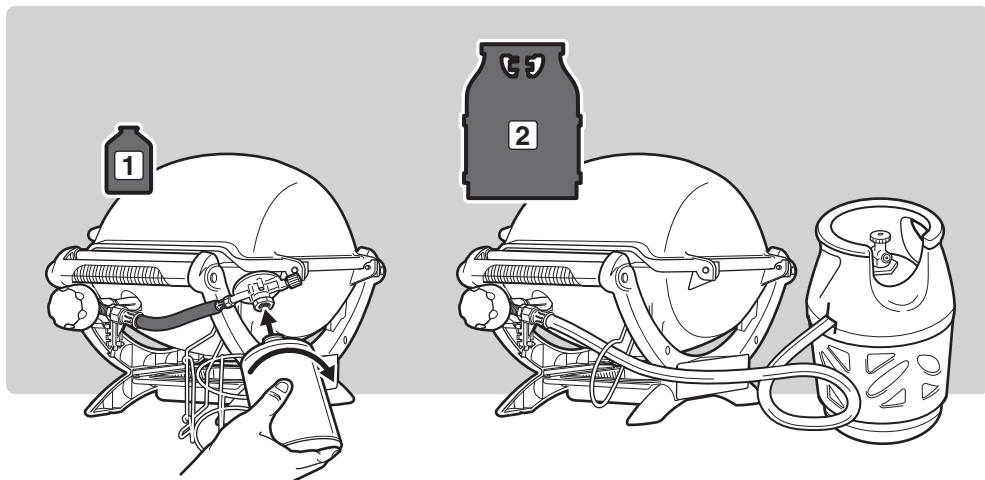


QU'EST-CE QUE LE GAZ LIQUIDE ?

Le gaz de pétrole liquéfié, aussi appelé GPL, gaz liquide, propane liquide ou simplement propane ou butane, est un produit à base de pétrole inflammable utilisé pour alimenter votre barbecue. Il est à l'état gazeux dans des conditions normales de température et de pression lorsqu'il n'est pas dans un récipient. Mais à pression modérée dans un récipient, tel qu'une bouteille ou une cartouche, le GPL passe à l'état liquide. Lorsque la pression diminue, le liquide se vaporise instantanément et se transforme en gaz.

- Le gaz liquide a une odeur similaire au gaz naturel. Soyez attentifs à cette odeur.
- Le gaz liquide est plus dense que l'air. Une fuite de gaz propane risque de s'accumuler dans les zones basses et de ne pas être facile à disperser.

INFORMATIONS IMPORTANTES CONCERNANT LE GAZ PROPANE LIQUIDE ET LES RACCORDS DE GAZ LIQUIDE



Les instructions contenues dans ce guide de l'utilisateur expliquent l'installation de deux types de combustibles possibles : cartouches butane jetables (1) et bouteilles de gaz propane rechargeables (2). Le barbecue que vous avez acheté utilisera une de ces deux options. Suivez les instructions spécifiques au raccordement de gaz correspondant à l'option de votre barbecue.

CONSEILS DE MANIPULATION EN TOUTE SÉCURITÉ DES CARTOUCHES ET BOUTEILLES DE GAZ

Il convient de garder à l'esprit un certain nombre de facteurs et de consignes de sécurité lorsque vous utilisez du gaz de pétrole liquéfié (GPL). Suivez avec précaution ces instructions avant d'utiliser votre barbecue à gaz Weber®.

Conseils s'appliquant à la fois aux cartouches et aux bouteilles de gaz

- N'utilisez pas de cartouche ou de bouteille de gaz endommagée. Une cartouche ou une bouteille de gaz dentelée ou rouillée ou dont le robinet est endommagé peut être dangereuse et doit être remplacée immédiatement par une nouvelle bouteille ou cartouche.
- Manipulez les bouteilles et cartouches de gaz « vides » aussi délicatement que les bouteilles et cartouches pleines. Même lorsqu'il ne reste plus de gaz liquide dans une bouteille ou cartouche de gaz, il peut subsister du gaz sous pression à l'intérieur.
- Veillez à ne pas faire tomber les bouteilles ou cartouches de gaz ; manipulez-les avec soin.
- Ne transportez et ne stockez jamais aucune bouteille ou cartouche de gaz dans des lieux où la température peut être supérieure à 51 °C (trop chaud pour être tenue dans la main). Par exemple : ne laissez pas la bouteille ou la cartouche de gaz dans votre voiture par temps chaud.
- Vérifiez l'étanchéité du joint entre le détendeur et la bouteille ou cartouche de gaz à chaque branchement de la bouteille ou cartouche de gaz. Par exemple : vérifiez l'étanchéité à chaque remplissage de la bouteille ou de la cartouche de gaz.
- Les cartouches ou bouteilles de gaz doivent être conservées hors de la portée des enfants.
- Ne connectez pas cet appareil au robinet de gaz naturel (gaz de ville). Les robinets et les sorties sont conçus uniquement pour fonctionner au gaz de pétrole liquéfié.
- Les alentours de la bouteille ou de la cartouche de gaz doivent être propres et exempts de débris.
- La cartouche ou bouteille de gaz ne doit pas être changée à proximité d'une source d'allumage.

Conseil supplémentaire pour les cartouches de gaz

- Fermez toujours la valve de réglage gaz du détendeur avant de débrancher le détendeur.

Conseils supplémentaires pour les bouteilles de gaz

- Fermez toujours le robinet de la bouteille de gaz avant de débrancher le détendeur.
- Les bouteilles de gaz doivent être installées, transportées et stockées verticalement.

INFORMATIONS IMPORTANTES CONCERNANT LE GAZ PROPANE LIQUIDE ET LES RACCORDS DE GAZ LIQUIDE

CONSEILS DE STOCKAGE ET DE NON-UTILISATION

Pour les barbecues ayant été stockés pendant une période prolongée, suivez les instructions ci-après :

- Ne stockez pas une bouteille ou une cartouche de gaz dans un bâtiment, un garage ou tout autre espace clos.
- Dans les zones situées sous la cuve de cuisson et le bac de récupération amovible, vérifiez l'absence de débris pouvant obstruer le flux de combustion ou la ventilation.
- Avant d'utiliser le barbecue à gaz Weber®, vérifiez-le afin de détecter toute fuite de gaz et obstruction au niveau des brûleurs. (Reportez-vous à la section « ENTRETIEN ANNUEL ».)
- Vérifiez également les filtres de protection contre les insectes/araignées afin de détecter toute obstruction éventuelle. (Reportez-vous à la section « ENTRETIEN ANNUEL ».)

Directives supplémentaires pour les cartouches de gaz

- Débranchez la cartouche si : 1) elle est vide ; 2) le barbecue est stocké dans un garage ou tout autre espace clos ; 3) le barbecue est transporté.

Directives supplémentaires pour les bouteilles de gaz

- Lorsque le barbecue à gaz Weber® n'est pas utilisé, fermez le robinet de gaz.

⚠ AVERTISSEMENT : vérifiez que le robinet de la bouteille de gaz est fermé lorsque le barbecue n'est pas utilisé.

- Si vous stockez le barbecue à gaz Weber® à l'intérieur, DÉBRANCHEZ d'abord l'arrivée du gaz et stockez la bouteille de gaz à l'extérieur, en un lieu bien ventilé.
- Si vous ne débranchez pas la bouteille de gaz du barbecue à gaz Weber®, assurez-vous de stocker la bouteille de gaz et le barbecue à l'extérieur, en un lieu bien ventilé.

EXIGENCES ET RACCORDS DU DÉTENDEUR

Exigences concernant à la fois les cartouches et les bouteilles de gaz


- Évitez de plier le tuyau de gaz.
- Remplacez le tuyau de gaz conformément aux réglementations nationales en vigueur.
- Les pièces scellées par le fabricant ne doivent pas être altérées par l'utilisateur.
- Toute modification de l'appareil peut être dangereuse.

Exigences supplémentaires pour les bouteilles de gaz

- Au Royaume-Uni, cet appareil doit être équipé d'un détendeur conforme à la norme BS 3016, à sortie nominale de 37 millibars.
- La longueur du tuyau de gaz ne doit pas être supérieure à 1,5 mètres.
- Utilisez uniquement un tuyau de gaz approprié et un détendeur homologués dans le pays d'utilisation.
- Les détendeurs et les tuyaux de gaz de remplacement doivent être conformes aux spécifications du fabricant de l'appareil de cuisson à gaz d'extérieur.

PAYS	TYPE ET PRESSION DE GAZ
Bulgarie, Chypre, République tchèque, Danemark, Estonie, Finlande, Hongrie, Islande, Lettonie, Lituanie, Malte, Pays-Bas, Norvège, Roumanie, République slovaque, Slovénie, Suède, Turquie	I ₃ B/P - 30 mbar
Belgique, France, Grèce, Irlande, Italie, Luxembourg, Portugal, Espagne, Suisse, Royaume-Uni	I _{3a} - 28-30 / 37 mbar
Pologne	I ₃ B/P - 37 mbar
Autriche, Allemagne	I ₃ B/P - 50 mbar

	INFORMATIONS RELATIVES À LA CONSOMMATION DE LA CARTOUCHE DE GAZ	
	kW	g/h
TAILLE MAXIMUM DE LA CARTOUCHE DE GAZ DU PREMIER BRÛLEUR	2,8	202

	INFORMATIONS RELATIVES À LA CONSOMMATION DE LA BOUTEILLE DE GAZ	
	kW	g/h
TAILLE MAXIMUM DE LA BOUTEILLE DE GAZ DU PREMIER BRÛLEUR	3,7	264

KIT DE REMPLACEMENT COLLECTEUR DE GAZ, TUYAU DE GAZ ET DÉTENDEUR

⚠ **REMARQUE IMPORTANTE** : nous vous recommandons de remplacer l'ensemble du tuyau de gaz de votre barbecue à gaz Weber® tous les cinq ans. Il est possible que la législation de certains pays exige le remplacement du tuyau de gaz avant les cinq ans. Dans ce cas, la législation locale doit être respectée.

Pour des tuyaux de gaz, des détendeurs et des collecteurs de gaz de remplacement, contactez le service client du représentant Weber de votre région. Vous trouverez ses coordonnées sur notre site Web, à l'adresse suivante : www.weber.com®.

QU'EST-CE QU'UN DÉTENDEUR ?

Votre barbecue à gaz Weber® est équipé d'un détendeur, qui est un dispositif permettant de contrôler et de préserver l'uniformité de la pression de gaz à sa sortie de la bouteille ou de la cartouche de gaz liquide.

⚠ DANGER

Ne stockez jamais de bouteille ou de cartouche de gaz supplémentaire (de rechange) ou débranchée sous ou à proximité du barbecue.

RACCORDEMENT DU DÉTENDEUR À LA CARTOUCHE DE GAZ

RACCORDEMENT DU DÉTENDEUR À LA CARTOUCHE DE GAZ

N'utilisez que des cartouches jetables à valve vissable butane/propane d'une capacité minimale de 430 g et d'une capacité maximale de 460 g. La cartouche doit être dotée d'une valve EN417 comme l'indique l'illustration (1).

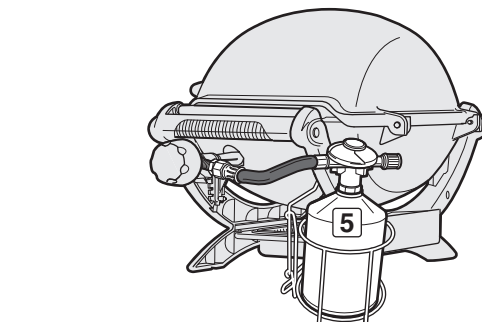
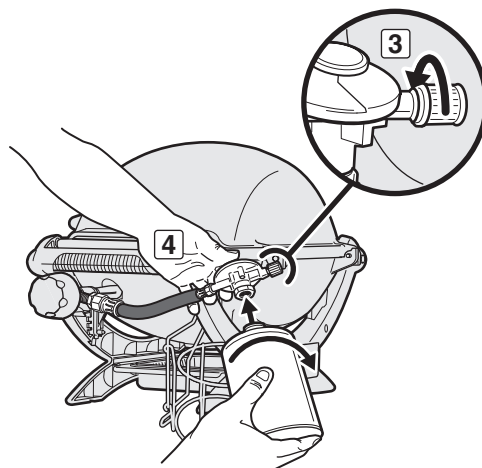
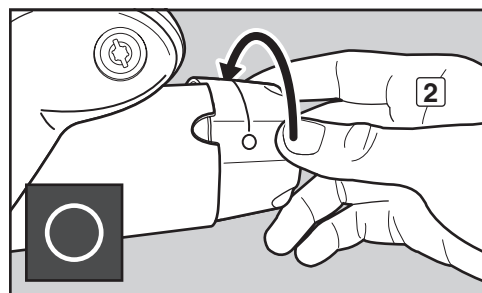
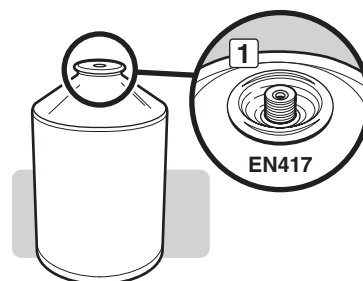
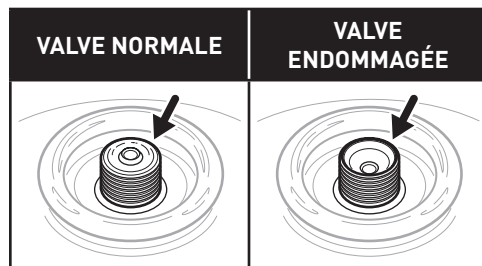
⚠ **PRÉCAUTION : n'utilisez que des cartouches marquées « PROPANE » ou « MÉLANGE BUTANE-PROPANE ».**

- A) Assurez-vous que le bouton de réglage gaz du brûleur est fermé en appuyant dessus et en le faisant tourner vers la droite jusqu'en position d'arrêt (○) (2).
- B) Assurez-vous que le robinet de réglage de gaz du détendeur est fermé en le tournant au maximum vers la droite (3).
- C) Vissez la cartouche jetable sur le détendeur et tournez à fond vers la droite (4).

⚠ **AVERTISSEMENT : serrez manuellement. Un serrage excessif peut endommager le raccord du détendeur à la valve de la cartouche. Ceci peut provoquer une fuite de gaz ou empêcher le débit de gaz.**

- D) Montez la cartouche jetable dans le panier de rétention de la cartouche jetable (5).

⚠ **AVERTISSEMENT : la cartouche de gaz doit rentrer dans son panier de rétention.**



INSTRUCTIONS CONCERNANT LA CARTOUCHE DE GAZ



Ce symbole représente les instructions exclusivement destinées aux barbecues utilisant des CARTOUCHES DE GAZ JETABLES AU BUTANE comme combustible.

INSTRUCTIONS CONCERNANT LA BOUTEILLE DE GAZ



Ce symbole représente les instructions exclusivement destinées aux barbecues utilisant des BOUTEILLES DE PROPANE RECHARGEABLES comme combustible.

RACCORDEMENT DU DÉTENDEUR À LA BOUTEILLE DE GAZ

RACCORDEMENT DU DÉTENDEUR À LA BOUTEILLE DE GAZ

N'utilisez que des bouteilles de gaz de capacités minimum et maximum de 2,5 kg et 13 kg.

A) Raccordez le détendeur à la bouteille de gaz.

⚠ AVERTISSEMENT : assurez-vous que le robinet de la bouteille de gaz ou du détendeur est fermé.

Certains détendeurs sont dotés d'un système de poussée et d'extraction pour le branchement et le débranchement, tandis que d'autres disposent d'un écrou à filetage vers la gauche à raccorder au robinet de la bouteille de gaz. Identifiez votre type de détendeur et suivez une des instructions de raccordement spécifique à ce détendeur.

Raccord en tournant dans le sens des aiguilles d'une montre

Vissez le détendeur sur la bouteille en faisant tourner le raccord dans le sens des aiguilles d'une montre (1). Positionnez le détendeur de façon à orienter les orifices de ventilation (2) vers le bas.

Raccord en tournant dans le sens contraire des aiguilles d'une montre

Vissez le détendeur sur la bouteille en faisant tourner le raccord dans le sens contraire des aiguilles d'une montre (3) (4).

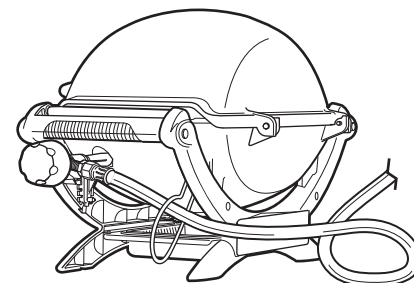
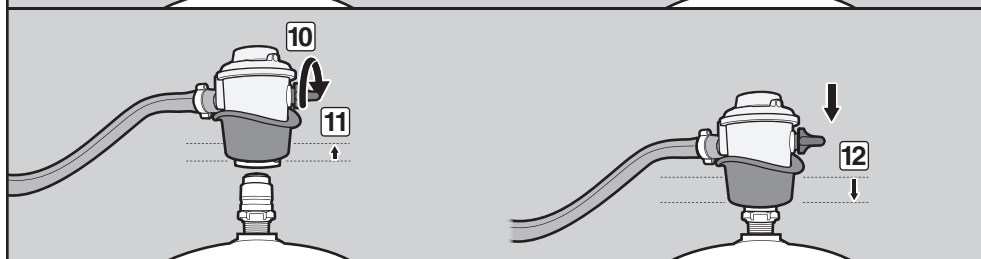
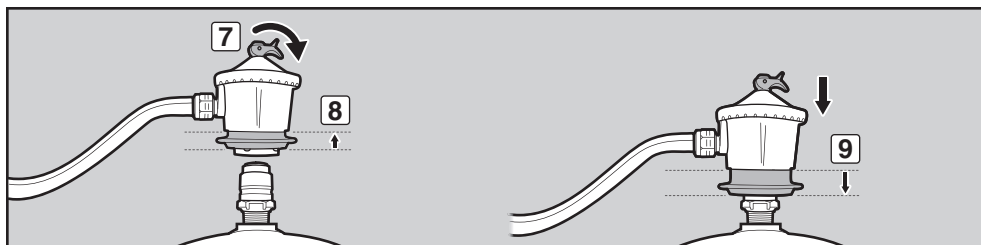
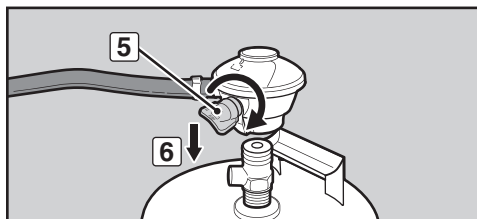
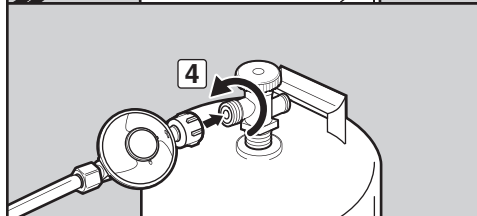
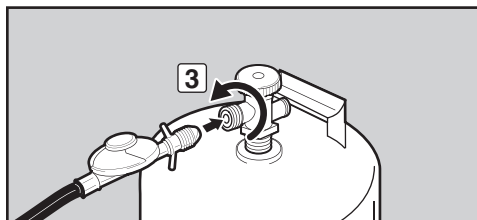
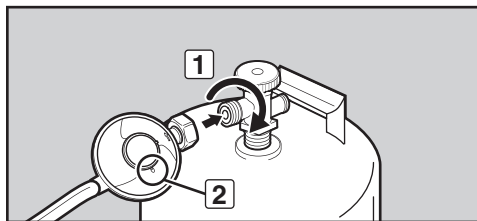
Raccord en tournant le levier / en l'enclenchant en position de blocage

Tournez le levier du détendeur (5) vers la droite pour le mettre en position arrêt. Enfoncez le détendeur sur le robinet de la bouteille de gaz jusqu'à ce qu'il soit correctement enclenché (6).

Raccord en faisant glisser la collerette

Vérifiez que le levier du détendeur est en position fermée (7) (10). Faites glisser la collerette du détendeur vers le haut (8) (11). Enfoncez le détendeur sur le robinet de la bouteille de gaz et maintenez la pression. Faites glisser la collerette vers le bas pour fermer (9) (12). Si le détendeur ne se verrouille pas, recommencez la procédure.

Remarque : le détendeur illustré dans le présent manuel peut être différent de celui dont est équipé votre barbecue, et ce en raison des variations au niveau des réglementations nationales ou régionales.



QU'EST-CE QUE LA VÉRIFICATION DE L'ÉTANCHÉITÉ ?

Le système combustible de votre barbecue possède des raccords et des connexions. La vérification de l'étanchéité est un moyen fiable de s'assurer qu'aucune particule de gaz ne s'échappe d'un raccord ou d'une connexion.

Même si tous les raccordements réalisés en usine ont été soigneusement vérifiés, il est important de garantir l'étanchéité avant d'utiliser votre barbecue pour la première fois, ainsi que chaque fois que vous déconnectez et reconnectez un raccord et chaque fois que vous faites un entretien régulier.

⚠ DANGER

Ne cherchez pas les fuites de gaz à l'aide d'une flamme nue. Assurez-vous qu'aucune étincelle ou flamme ne peut se produire à proximité de la zone pendant la procédure de vérification de l'étanchéité. Les étincelles et les flammes provoqueraient un incendie ou une explosion, ce qui risquerait d'être à l'origine de blessures graves, voire mortelles, ainsi que de dommages matériels.

⚠ **AVERTISSEMENT** : les raccordements de gaz du barbecue à gaz ont été testés en usine. On recommande cependant de vérifier l'étanchéité de tous les raccordements de gaz avant d'utiliser le barbecue à gaz.

⚠ **AVERTISSEMENT** : effectuez ces tests d'étanchéité même si votre barbecue a été monté par le revendeur ou en magasin.

⚠ **AVERTISSEMENT** : il est recommandé de vérifier l'étanchéité à chaque déconnexion et reconnexion de raccord de gaz.

REMARQUE : l'étanchéité des raccordements réalisés en usine a été soigneusement vérifiée et les flammes des brûleurs ont été testées. Par précaution, il est cependant conseillé de vérifier l'étanchéité de tous les raccordements avant d'utiliser votre barbecue à gaz Weber®. Il peut en effet arriver que des raccords de gaz soient desserrés ou endommagés lors du transport et de la manutention du produit.

PRÉPARATION DU BARBECUE EN VUE DE SON UTILISATION : SI RACCORDÉ À UNE CARTOUCHE DE GAZ

TEST D'ÉTANCHÉITÉ AU GAZ APRÈS LE RACCORDEMENT D'UNE CARTOUCHE DE GAZ

Outils nécessaires : un vaporisateur ou une brosse ou un chiffon et une solution d'eau savonneuse. (Vous pouvez préparer votre propre solution d'eau savonneuse en mélangeant 20 % de savon liquide et 80 % d'eau, ou vous pouvez acheter une solution prête à l'emploi dans la section plomberie d'un magasin de bricolage.)

- Assurez-vous que le bouton de réglage gaz du brûleur est fermé en appuyant dessus et en le faisant tourner vers la droite jusqu'en position d'arrêt (O) (1).
- Ouvrez l'alimentation en gaz en faisant tourner le robinet du détendeur vers la gauche (2).

⚠ **AVERTISSEMENT** : n'allumez pas le brûleur pendant la vérification de l'étanchéité.

- Pour vérifier l'étanchéité, mouillez les raccords avec la solution d'eau savonneuse à l'aide d'un vaporisateur, d'une brosse ou d'un chiffon. La présence de bulles indique une fuite de gaz. Appliquez la solution d'eau savonneuse sur les raccords suivants :

- Raccord entre détendeur et cartouche de gaz (3).

⚠ **AVERTISSEMENT** : en cas de fuite au niveau du raccord (3), retirez la cartouche de gaz. N'UTILISEZ PAS LE BARBECUE. Montez une autre cartouche de gaz et vérifiez à nouveau l'étanchéité à l'aide de la solution savonneuse. Si la fuite persiste après avoir monté une cartouche différente, coupez l'alimentation en gaz. N'UTILISEZ PAS LE BARBECUE. Contactez le service client du représentant Weber de votre zone. Pour obtenir les coordonnées de notre revendeur le plus proche, rendez-vous sur notre site Web à l'adresse suivante : www.weber.com®.

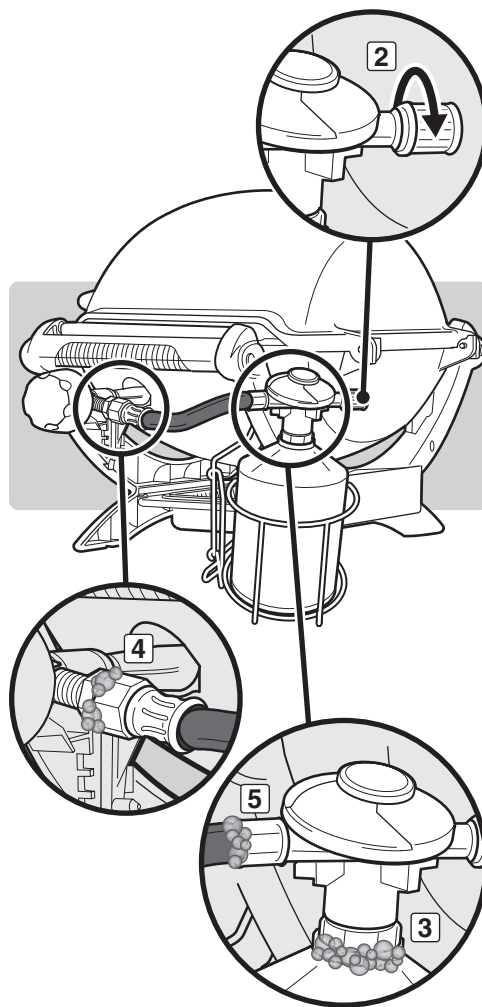
- Raccord entre robinet et détendeur (4).
- Raccord entre tuyau de gaz du détendeur et détendeur (5).

⚠ **AVERTISSEMENT** : en cas de fuite au niveau des raccords (4 ou 5), fermez le robinet du gaz. N'UTILISEZ PAS LE BARBECUE. Contactez le service client du représentant Weber de votre zone. Pour obtenir les coordonnées de notre revendeur le plus proche, rendez-vous sur notre site Web à l'adresse suivante : www.weber.com®.

- Après avoir vérifié l'absence de fuite, fermez le robinet de gaz à la source et rincez les raccords à l'eau claire.

REMARQUE : certaines solutions pour test d'étanchéité, y compris l'eau savonneuse, peuvent s'avérer légèrement corrosives ; rincez bien tous les raccords à l'eau claire au terme de la vérification.

À présent, vous êtes prêt à utiliser votre barbecue.



PRÉPARATION DU BARBECUE EN VUE DE SON UTILISATION : SI RACCORDÉ À UNE BOUTEILLE DE GAZ



TEST D'ÉTANCHÉITÉ AU GAZ APRÈS LE RACCORDEMENT D'UNE BOUTEILLE DE GAZ

Outils nécessaires : un vaporisateur ou une brosse ou un chiffon et une solution d'eau savonneuse. (Vous pouvez préparer votre propre solution d'eau savonneuse en mélangeant 20 % de savon liquide et 80 % d'eau, ou vous pouvez acheter une solution prête à l'emploi dans la section plomberie d'un magasin de bricolage.)

- A) Assurez-vous que le bouton de réglage gaz du brûleur est fermé en appuyant dessus et en le faisant tourner vers la droite jusqu'en position d'arrêt (○).
B) Ouvrez l'alimentation de gaz à la source.

Identifiez votre type de détendeur. Respectez les instructions du détendeur.

Ouvrir le robinet

Tournez le robinet de la bouteille de gaz dans le sens inverse des aiguilles d'une montre (1) (2) (3).

Déplacer le levier

Déplacez le levier du détendeur vers le haut, en position d'ouverture (4) (5) (6).

- ⚠ **AVERTISSEMENT : n'allumez pas les brûleurs pendant la vérification de l'étanchéité.**

- C) Pour vérifier l'étanchéité, mouillez les raccords avec la solution d'eau savonneuse à l'aide d'un vaporisateur, d'une brosse ou d'un chiffon. La présence de bulles indique une fuite de gaz. Appliquez la solution d'eau savonneuse sur les raccords suivants :

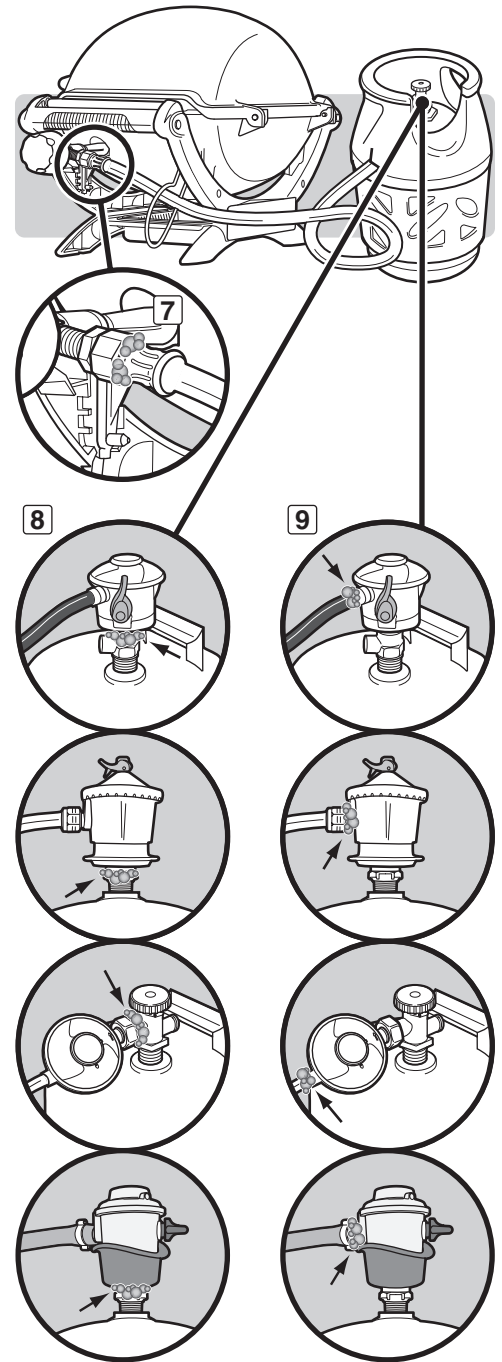
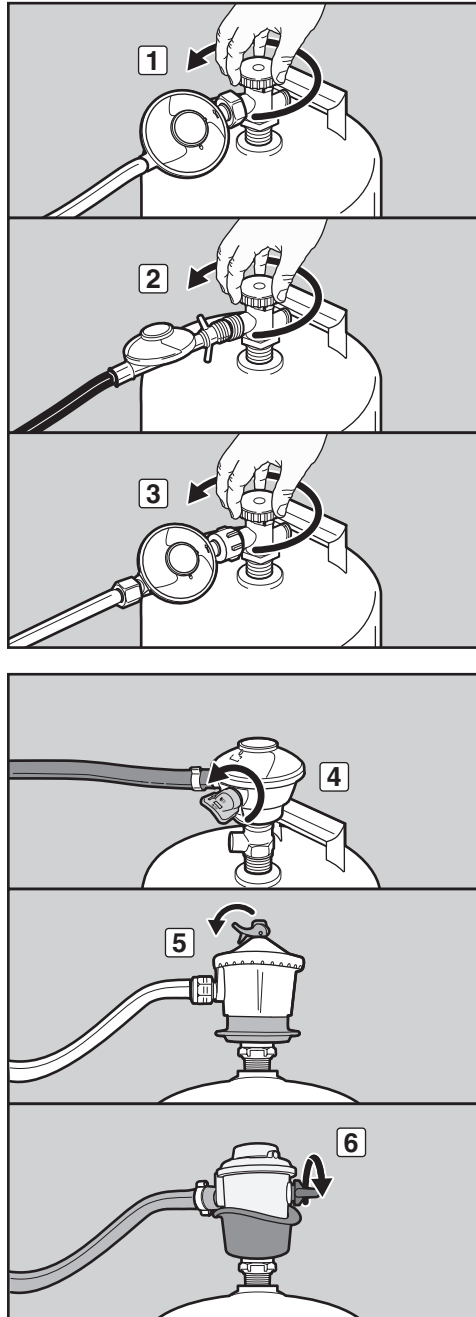
- Raccord entre robinet et détendeur (7).
- Raccord entre tuyau de gaz du détendeur et détendeur (8).
- Raccord entre détendeur et bouteille de gaz (9).

- ⚠ **AVERTISSEMENT : en cas de fuite au niveau d'un raccord (7, 8 ou 9), coupez le gaz. N'UTILISEZ PAS LE BARBECUE. Contactez le service client du représentant Weber de votre zone. Pour obtenir les coordonnées de notre revendeur le plus proche, rendez-vous sur notre site Web à l'adresse suivante : www.weber.com.**

- D) Après avoir vérifié l'absence de fuite, fermez le robinet de gaz à la source et rincez les raccords à l'eau claire.

REMARQUE : certaines solutions pour test d'étanchéité, y compris l'eau savonneuse, peuvent s'avérer légèrement corrosives ; rincez bien tous les raccords à l'eau claire au terme de la vérification.

À présent, vous êtes prêt à utiliser votre barbecue.

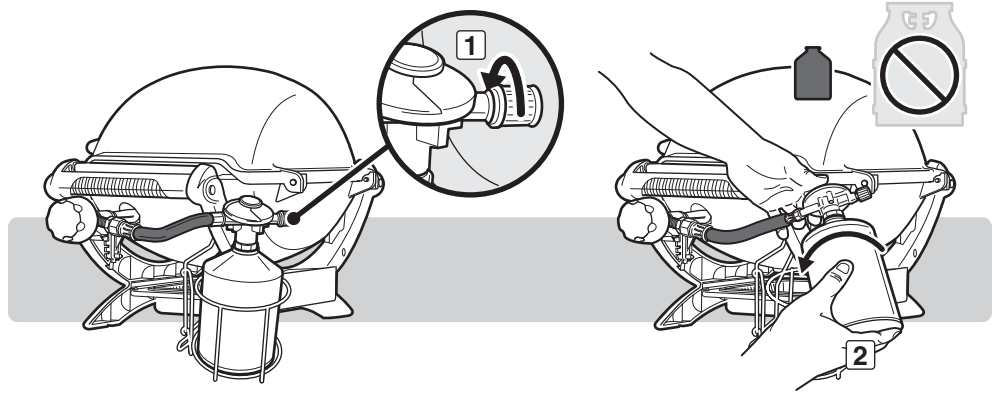


DÉBRANCHEMENT DU DÉTENDEUR

DÉBRANCHER LE DÉTENDEUR DE LA CARTOUCHE DE GAZ

Lorsque vous devez remplacer votre cartouche, suivez les instructions suivantes pour la déposer.

- Assurez-vous que le bouton de réglage gaz du brûleur est fermé en appuyant dessus et en le faisant tourner vers la droite jusqu'en position d'arrêt (○).
- Assurez-vous que le bouton de réglage gaz du détendeur est sur la position d'arrêt en le faisant tourner vers la droite jusqu'à ce qu'il bloque (1).
- Dévissez la cartouche jetable du détendeur en la faisant tourner vers la gauche (2).



DÉBRANCHER LE DÉTENDEUR DE LA BOUTEILLE DE GAZ

Nous vous recommandons de changer la bouteille de gaz avant qu'elle ne soit complètement vide. Pour ce faire, rappez la bouteille de gaz chez un fournisseur de gaz propane.

- Retirez la bouteille de gaz en coupant l'alimentation et en débranchant le tuyau de gaz et le détendeur de la bouteille.

⚠ AVERTISSEMENT : assurez-vous que le robinet de la bouteille de gaz ou du détendeur est fermé.

Identifiez votre type de détendeur. Respectez les instructions de débranchement du détendeur.

Débrancher en tournant dans le sens contraire des aiguilles d'une montre

Dévissez le détendeur de la bouteille en tournant le raccord dans le sens contraire des aiguilles d'une montre (1).

Débrancher en tournant dans le sens des aiguilles d'une montre

Dévissez le détendeur de la bouteille en tournant le raccord dans le sens des aiguilles d'une montre (2) (3).

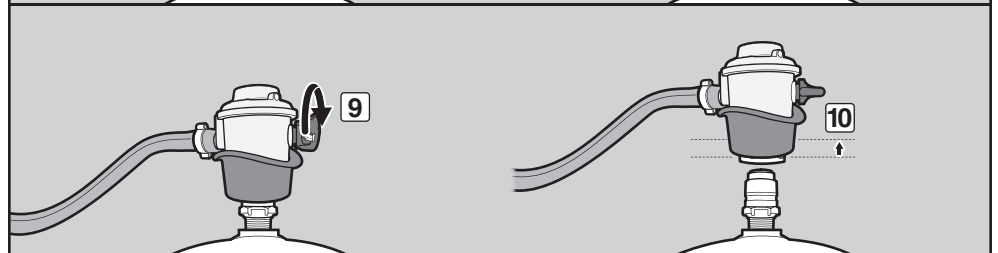
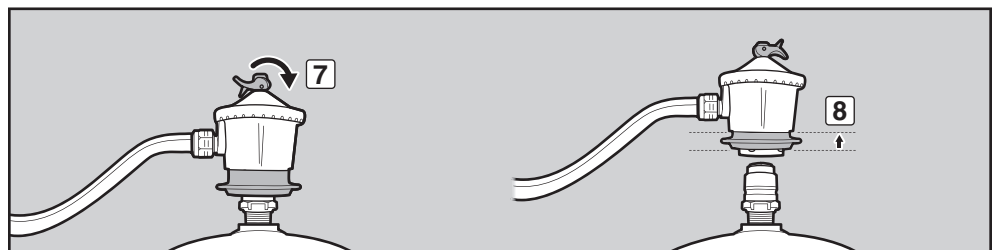
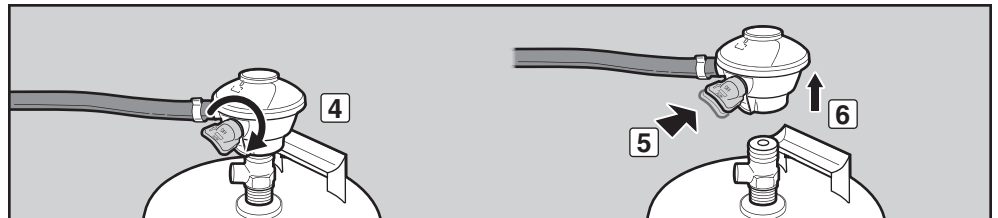
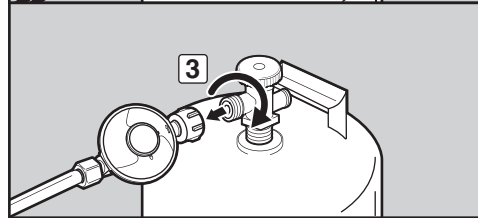
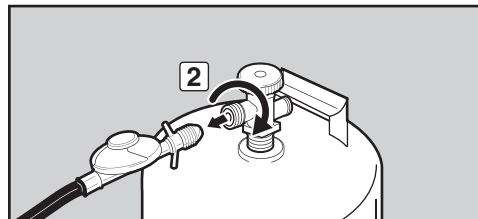
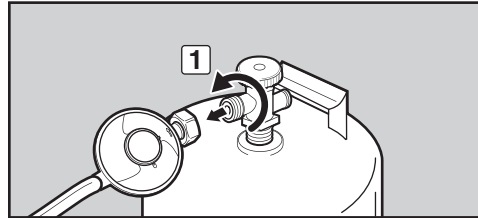
Débrancher en tournant le levier

Tournez le levier du détendeur (4) vers la droite pour le mettre en position arrêt. Enfoncez le levier du détendeur (5) et poussez dessus jusqu'à le libérer de la bouteille (6).

Débrancher en faisant glisser la collerette

Vérifiez que le levier du détendeur est en position fermée (7) (9). Faites glisser la collerette du détendeur vers le haut (8) (10) pour libérer celui-ci de la bouteille de gaz.

- Remplacez la bouteille vide par une bouteille pleine.



PRIORITÉ À LA SÉCURITÉ

Il est toujours sain de prendre l'habitude d'effectuer des contrôles de sécurité avant toute grillade.

La sécurité doit être prise en compte lors de la détermination du lieu d'installation et d'utilisation du barbecue. Assurez-vous de lire les avertissements suivants avant d'installer ou d'utiliser votre barbecue.

AVERTISSEMENTS:

- ⚠ Utilisez ce barbecue à l'extérieur uniquement, dans une zone bien aérée. Ne l'utilisez pas dans un garage, un bâtiment, un passage couvert, une cabane, une tonnelle ou toute autre zone fermée.
- ⚠ Votre barbecue à gaz Weber® ne doit jamais être utilisé sous un toit ou un auvent combustibles non protégés.
- ⚠ Votre barbecue à gaz Weber® n'est pas conçu pour être installé dans une caravane et/ou sur un bateau.
- ⚠ N'utilisez pas le barbecue à gaz Weber® dans le coffre d'un véhicule, ni à l'intérieur d'un break, d'un bus, d'une fourgonnette, d'une caravane, etc.
- ⚠ Éloignez de la zone de cuisson les liquides et les vapeurs inflammables (essence, alcool, etc.) ainsi que tout matériau combustible.
- ⚠ L'intégralité de la cuve de cuisson devient chaude pendant l'utilisation du barbecue. Évitez tout contact.
- ⚠ Ne déplacez pas votre barbecue à gaz Weber® en cours d'utilisation ou quand il est allumé.
- ⚠ Pendant la cuisson, l'appareil doit se trouver sur une surface plane et stable, dans une zone exempte de matériaux combustibles.

BAC DE RÉCUPÉRATION AMOVIBLE ET BARQUETTE EN ALUMINIUM JETABLE

Votre barbecue est équipé d'un système de recueil des graisses, qui canalise la graisse loin des aliments dans un bac de récupération amovible. Par commodité, vous pouvez aussi garnir l'intérieur du bac de récupération amovible d'une barquette en aluminium jetable de Weber®, ce qui vous aidera à garder le bac de récupération propre plus longtemps.

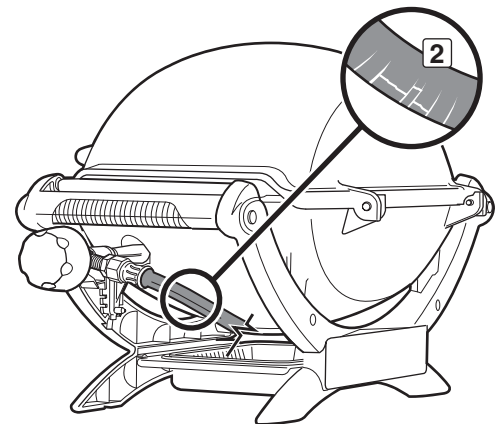
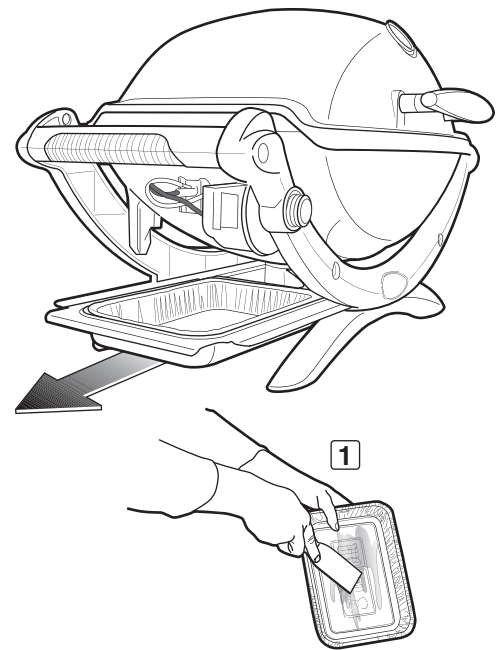
Nettoyer le bac de récupération est tout aussi important que de nettoyer la cuve de cuisson. Lors de chaque utilisation du barbecue, vérifiez l'absence d'accumulation de graisse dans le bac de récupération amovible. Retirez l'excès de graisse à l'aide d'une spatule en plastique (1). Lavez le bac de récupération amovible avec de l'eau savonneuse tiède, puis rincez-la à l'eau claire.

- ⚠ **AVERTISSEMENT** : avant chaque utilisation du barbecue, vérifiez l'absence d'accumulation de graisse au niveau du bac de récupération amovible ou de la barquette en aluminium jetable. Éliminez l'excès de graisse afin d'éviter qu'elle ne prenne feu. Un feu de friture peut entraîner des blessures graves ou provoquer des dommages matériels.
- ⚠ **PRÉCAUTION** : ne garnissez pas la cuve de cuisson, le bac de récupération amovible ou la barquette en aluminium jetable de papier aluminium.

INSPECTION DU TUYAU DE GAZ

Il faut inspecter régulièrement le tuyau de gaz pour s'assurer qu'il ne présente aucun signe de craquelure (2).

- ⚠ **AVERTISSEMENT** : avant chaque utilisation du barbecue, vérifiez l'absence d'entaille, de cassure, d'abrasion et de coupure au niveau du tuyau de gaz. Si le tuyau de gaz est endommagé de quelque façon que ce soit, n'utilisez pas le barbecue. Ne remplacez le tuyau de gaz que par un tuyau de gaz de rechange Weber® autorisé. Contactez le service client du représentant Weber de votre zone. Pour obtenir les coordonnées de notre revendeur le plus proche, rendez-vous sur notre site Web à l'adresse suivante : www.weber.com®.



MÉTHODES D'ALLUMAGE DU BRÛLEUR

Vous pouvez allumer le brûleur de deux manières : soit en utilisant le système d'allumage intégré dans votre barbecue, soit en utilisant une allumette.

Les étapes suivantes décrivent comment utiliser le système d'allumage de votre barbecue. La page suivante fournit les étapes d'allumage de votre barbecue avec une allumette.

ALLUMAGE DU BRÛLEUR

A) Soulevez le couvercle du barbecue (1).

⚠ DANGER

Si vous ne soulevez pas le couvercle avant d'allumer le brûleur du barbecue ou que vous n'attendez pas les cinq minutes nécessaires à la dissipation du gaz lorsque le barbecue ne s'allume pas, une explosion risque de se produire et provoquer des blessures graves voire mortelles.

- B) Dépliez les plans de travail latéraux (2) (Q® 1200, Q® 2000, Q® 2200).
- C) Assurez-vous que le bouton de réglage du brûleur est en position d'arrêt (O) (3). Vérifiez en appuyant sur le bouton de réglage du brûleur et en le faisant tourner vers la droite jusqu'à ce qu'il s'arrête.
- D) Vérifiez que la cartouche ou la bouteille de gaz est correctement installée.
- E) Ouvrez le robinet de détendeur en utilisant une des options appropriées en fonction du type de votre détendeur.
- F) Appuyez sur le bouton de réglage gaz du brûleur et tournez-le vers la gauche jusqu'à la position marche/max (H) (4).
- G1) Appuyez plusieurs fois sur le bouton rouge d'allumage qui doit émettre un clic à chaque fois (5).

OU

G2) Appuyez sur le bouton d'allumage électronique et maintenez-le enfoncé (6). Des déclics sont audibles.

H) Vérifiez que le brûleur est allumé en regardant à travers les grilles de cuisson. Une flamme doit être visible.

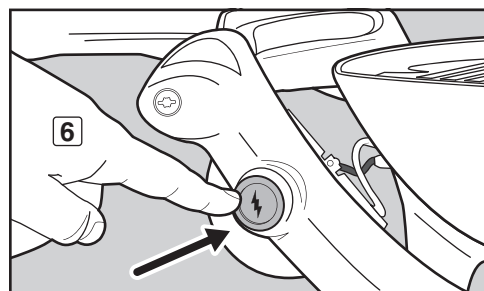
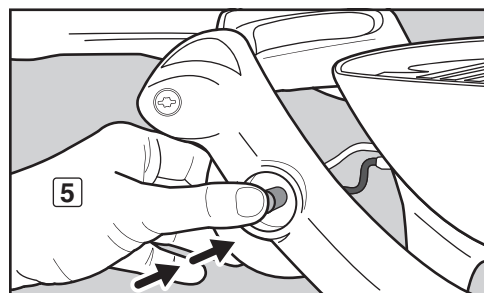
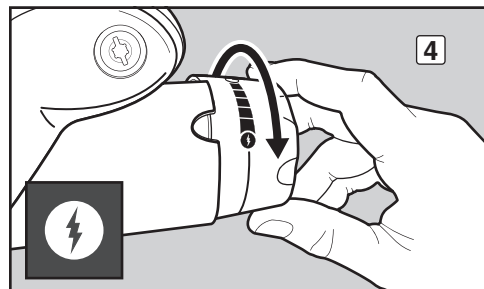
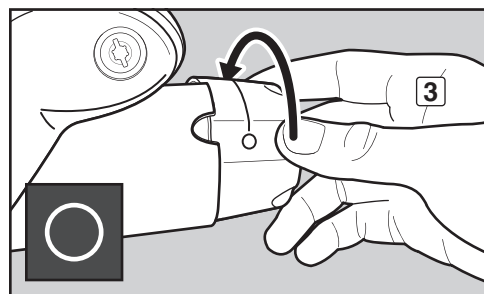
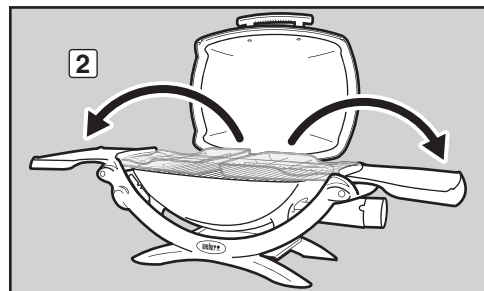
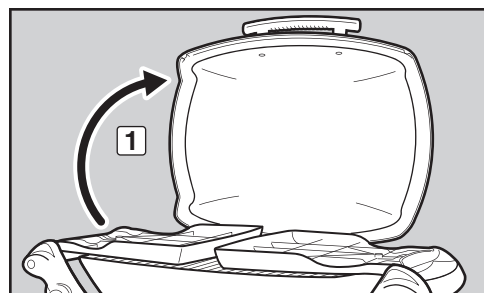
⚠ **AVERTISSEMENT : ne vous penchez pas au-dessus du barbecue ouvert pendant l'allumage.**

⚠ **AVERTISSEMENT : si le brûleur ne s'allume pas dans un délai de cinq secondes, arrêtez la procédure d'allumage, placez le bouton de réglage gaz du brûleur sur la position de fermeture et attendez cinq minutes afin de permettre la dissipation du gaz avant de réessayer ou de l'allumer à l'aide d'une allumette.**

POUR ÉTEINDRE LE BRÛLEUR

Enfoncez le bouton de réglage gaz du brûleur et faites-le tourner vers la droite jusqu'à la position d'arrêt (O).

⚠ **PRÉCAUTION : ne repliez pas les plans de travail latéraux avant le refroidissement du barbecue (Q® 1200, Q® 2000, Q® 2200).**



Certaines batteries sont entourées d'un film de protection en plastique, qui doit être enlevé avant d'essayer d'allumer votre barbecue. Ne confondez pas cette protection avec l'étiquette de la batterie.

ALLUMAGE ET UTILISATION DU BRÛLEUR

ALLUMAGE DU BRÛLEUR

Allumage avec une allumette

A) Soulevez le couvercle du barbecue (1).

⚠ DANGER

Si vous ne soulevez pas le couvercle avant d'allumer le brûleur du barbecue ou que vous n'attendez pas les cinq minutes nécessaires à la dissipation du gaz lorsque le barbecue ne s'allume pas, une explosion risque de se produire et provoquer des blessures graves voire mortelles.

B) Dépliez les plans de travail latéraux (2) (Q® 1200, Q® 2000, Q® 2200).

C) Assurez-vous que le bouton de réglage du brûleur est en position d'arrêt (O) (3). Vérifiez en appuyant sur le bouton de réglage du brûleur et en le faisant tourner vers la droite jusqu'à ce qu'il s'arrête.

D) Vérifiez que la cartouche ou la bouteille de gaz est correctement installée.

E) Ouvrez le robinet du détendeur en utilisant une des options appropriées en fonction du type de votre détendeur.

F) Allumez une allumette et insérez la partie enflammée sous l'orifice pour allumette (4). En tenant l'allumette allumée, enfoncez le bouton de réglage gaz et tournez-le vers la gauche jusqu'à la position marche/max (↻) (5).

G) Vérifiez que le brûleur est allumé en regardant à travers les grilles de cuisson. Une flamme doit être visible.

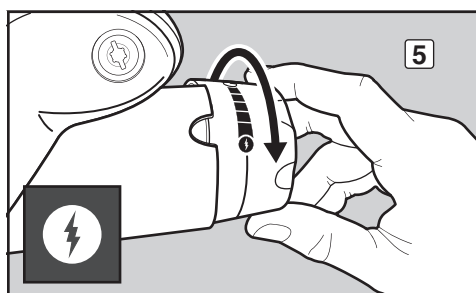
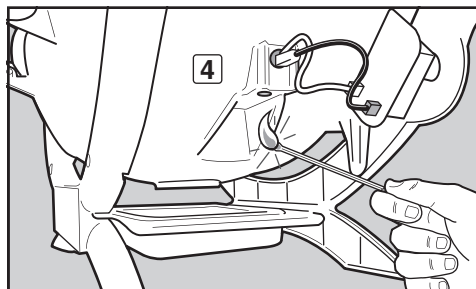
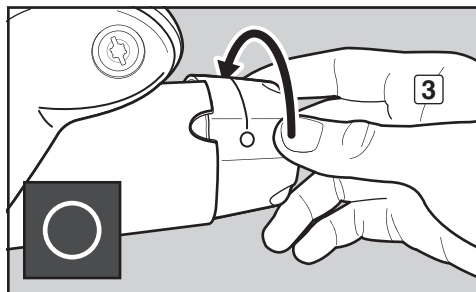
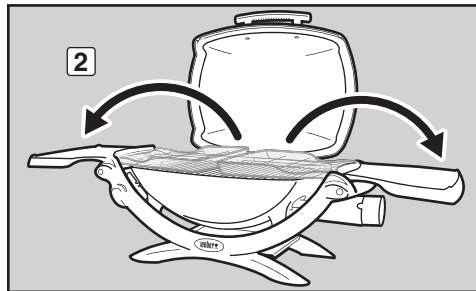
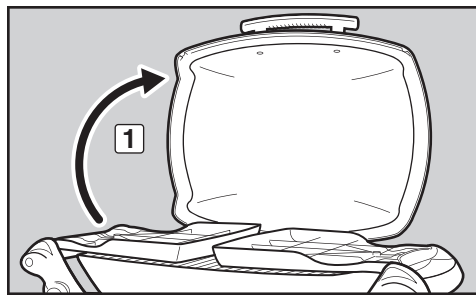
⚠ AVERTISSEMENT : ne vous penchez pas au-dessus du barbecue ouvert pendant l'allumage. Maintenez votre visage et votre corps à une distance de 30 cm minimum de l'orifice pour allumette lors de l'allumage du barbecue.

⚠ AVERTISSEMENT : si le brûleur ne s'allume pas dans les cinq secondes, arrêtez la procédure d'allumage, placez le bouton de réglage gaz du brûleur sur la position d'arrêt et attendez cinq minutes afin de laisser le gaz se dissiper avant de réessayer.

POUR ÉTEINDRE LE BRÛLEUR

Enfoncez le bouton de réglage gaz du brûleur et faites-le tourner vers la droite jusqu'à la position d'arrêt (O).

⚠ PRÉCAUTION : ne repliez pas les plans de travail latéraux avant le refroidissement du barbecue (Q® 1200, Q® 2000, Q® 2200).



CONSEILS ET ASTUCES

- Préchauffez toujours le barbecue avant de cuire les aliments. Mettez le(s) brûleur(s) au maximum et fermez le couvercle. Préchauffez pendant 10 à 15 minutes.
- La température de votre barbecue à gaz risque d'être supérieure à la température normale lors des premières utilisations.
- Les temps de cuisson indiqués dans les recettes sont calculés pour une température extérieure de 21 °C (70 °F) avec un vent nul ou faible. Par temps froid ou venteux ainsi qu'à altitudes élevées, prolongez le temps de cuisson. Réduisez le temps de cuisson par temps extrêmement chaud.
- Il est possible que les conditions de cuisson nécessitent l'ajustement des boutons de réglage gaz des brûleurs pour l'obtention des températures de cuisson appropriées.
- Pour des grillades parfaites, saisissez les viandes et cuisez avec le couvercle du barbecue abaissé.
- L'entassement d'aliments sur la grille de cuisson exige un temps de cuisson plus long.
- Enlevez l'excès de graisse des steaks, côtes et rôtis, pour ne pas en laisser plus que 6,4 mm (¼ po.). Une quantité de graisse réduite facilite le nettoyage et permet d'éviter les flammèches imprévisibles.
- En règle générale, les gros morceaux de viande nécessitent un temps de cuisson par kilo (livre) plus long que les petits morceaux de viande.
- Certains aliments, tels qu'un ragoût ou des filets de poisson peu épais, doivent être cuits dans des récipients. Les barquettes jetables en aluminium sont très pratiques, mais vous pouvez également utiliser des plats métalliques à poignées pour four.
- La cuisson d'aliments dans des récipients (du cassoulet, par exemple) est plus longue si vous utilisez une casserole profonde plutôt qu'un plat à four peu profond.
- Utilisez des pinces plutôt qu'une fourchette pour tourner et déplacer les viandes, de façon à éviter qu'elles ne perdent leur jus naturel. Utilisez deux spatules pour manipuler un gros poisson entier.
- Veillez toujours à ce que la cuve de cuisson et le bac de récupération amovible soient propres et sans résidu.
- Ne recouvrez pas la cuve avec du papier aluminium. Vous empêcheriez ainsi l'écoulement de la graisse dans le bac de récupération amovible.
- En cas d'apparition de flammèches imprévisibles, éteignez le(s) brûleur(s) et déplacez les aliments vers une autre partie de la grille de cuisson. Les flammèches s'éteignent alors rapidement. Une fois les flammèches éteintes, allumez à nouveau votre barbecue. **N'UTILISEZ JAMAIS D'EAU POUR ÉTEINDRE LES FLAMMES DANS UN BARBECUE À GAZ.**
- L'utilisation d'un minuteur vous permettra d'éviter une surcuisson des aliments.
- Une légère application d'huile vous permettra de faire dorer les aliments de façon régulière et d'éviter qu'ils ne collent à la grille de cuisson. Appliquez (à l'aide d'une brosse ou d'un vaporisateur) toujours l'huile sur les aliments, pas directement sur la grille de cuisson.
- En cas d'utilisation d'une marinade, d'une sauce ou d'un glaçage à haute teneur en sucre ou autre ingrédient brûlant facilement, appliquez-le/la (à l'aide d'une brosse) sur les aliments au cours des 5 à 10 dernières minutes de cuisson.

PRÉCHAUFFAGE

Il est important de préchauffer le barbecue avant de procéder aux grillades. Pour préchauffer le barbecue : allumez votre barbecue à gaz conformément aux instructions figurant dans le présent guide de l'utilisateur ; puis mettez le(s) brûleur(s) en position marche/max (*), fermez le couvercle et préchauffez le barbecue avec le couvercle abaissé. Préchauffez le barbecue pendant 10 à 15 minutes, en fonction des conditions ambiantes, telles que la température de l'air et le vent. Après le préchauffage, vous pouvez régler le(s) brûleur(s) comme vous le souhaitez.

⚠ AVERTISSEMENT : en cas d'extinction du ou des brûleurs pendant le fonctionnement du barbecue, fermez tous les boutons de réglage gaz. Soulevez le couvercle et attendez cinq minutes avant de tenter à nouveau d'allumer le barbecue conformément aux instructions d'allumage.

CUISSON COUVERCLE FERMÉ

Toutes les grillades sont réalisées avec le couvercle fermé de façon à assurer une chaleur tournante uniforme. Avec le couvercle fermé, le barbecue à gaz cuit les aliments de façon similaire à un four à convection. Le thermomètre intégré au couvercle, fonction de certains barbecues, indique la température de cuisson à l'intérieur du barbecue. Les opérations de préchauffage et de cuisson sont réalisées avec le couvercle fermé. Et ne regardez pas ! Chaque fois que vous soulevez le couvercle, vous perdez de la chaleur.

SYSTÈME DE RECUEIL DES GRAISSES

La conception unique de la grille de cuisson comprend des rails en fonte inclinés qui détournent les jus et les graisses des aliments du ou des brûleurs, empêchant les flambées soudaines qui peuvent brûler les aliments. Les jus et les graisses restants sont recueillis dans un bac de récupération amovible qui s'extrait en le glissant afin de faciliter le nettoyage.

Pour obtenir des astuces de cuisson supplémentaires ainsi que des recettes, rendez-vous sur le site www.weber.com.

ASTUCES DE CUISSON ET CONSEILS UTILES

VIANDES ROUGES	Épaisseur / Poids	Temps de cuisson total approximatif
Steak : contre-filet, chateaubriand, bifteck d'aloyau ou filet	2 cm (¾ po.) d'épaisseur	De 3 à 5 minutes à feu vif
	2,5 cm (1 po.) d'épaisseur	De 6 à 8 minutes à feu vif
Steak : Chateaubriand et faux-filet	2 cm (¾ po.) d'épaisseur	De 4 à 6 minutes à feu vif
	2,5 cm (1 po.) d'épaisseur	De 8 à 10 minutes à feu vif
Bavette	De 700 à 900 grammes (de 1½ à 2 livres), 2 cm (¾ po.) d'épaisseur	De 12 à 14 minutes à feu vif
Boulettes de viande hachée	2 cm (¾ po.) d'épaisseur	De 8 à 10 minutes à feu moyen
Filet	De 1,4 à 1,8 kg (de 3 à 4 livres)	De 25 à 30 minutes saisir pendant 10 minutes à feu vif, griller entre 15 à 20 minutes à feu doux
PORC	Épaisseur / Poids	Temps de cuisson total approximatif
Saucisse Bratwurst : fraîche	Chaîne de 150 grammes (5 ounce)	De 10 à 15 minutes à feu doux
Côtes : avec ou sans os	2 cm (¾ po.) d'épaisseur	De 10 à 15 minutes saisir pendant 6 minutes à feu vif, griller entre 4 à 8 minutes à feu doux
	De 3¼ à 3¾ cm (de 1¼ à 1½ po.) d'épaisseur	De 14 à 18 minutes saisir pendant 8 minutes à feu vif, griller entre 6 à 10 minutes à feu doux
Côtes : petites côtes levées de dos*	De 1,4 à 1,8 kg (de 3 à 4 livres)	De 1 heure à 1½ heures à feu doux (avec support de cuisson de côte et cuisses de poulet)
Côtes : côtes levées	De 1,4 à 1,8 kg (de 3 à 4 livres)	De 1 heure à 1½ heures à feu doux, 30 minutes avec l'os vers le bas, puis tourner toutes les 10 à 15 minutes
Filet	450 grammes (1 livre)	De 20 à 25 minutes saisir pendant 10 minutes à feu vif (tourner 3 fois), griller entre 10 à 15 minutes à feu doux
VOLAILLE	Épaisseur / Poids	Temps de cuisson total approximatif
Escalope de poulet : désossée et dépecée	De 175 à 230 grammes (de 6 à 8 onces)	De 12 à 16 minutes à feu moyen
Morceaux de poulet : non désossés, assortis	De 85 à 175 grammes (de 3 à 6 onces)	De 35 à 45 minutes à feu doux
Poulet : entier*	De 1,8 à 2,3 kg (de 4 à 5 livres)	De 1 heure à 1½ heures à feu moyen (avec un plat à rôtir**)
Poulet de Cornouailles	De 1,4 à 1,8 kg (de 3 à 4 livres)	De 30 à 35 minutes à feu moyen (avec un plat à rôtir**)
Poitrine de dinde : non désossée*	De 2,3 à 2,7 kg (de 5 à 6 livres)	De 1 heure à 1½ heures à feu doux
Fruits de mer	Épaisseur / Poids	Temps de cuisson total approximatif
Poisson, filet ou darne : saumon, espadon et thon	De ¾ à 1¼ cm (de ¼ à ½ po.) d'épaisseur	De 6 à 8 minutes à feu moyen
	De 2½ à 3¼ cm (de 1 à 1¼ po.) d'épaisseur	De 8 à 10 minutes à feu moyen
Poisson, filet ou darne : flétan et bar	De ¾ à 1¼ cm (de ¼ à ½ po.) d'épaisseur	De 10 à 12 minutes à feu moyen
	De 2½ à 3¼ cm (de 1 à 1¼ po.) d'épaisseur	De 12 à 14 minutes à feu moyen
Crevettes	50 grammes (1½ once)	De 3 à 5 minutes à feu moyen
LÉGUMES	Épaisseur / Poids	Temps de cuisson total approximatif
Asperges	4 cm (1½ po.) de diamètre	De 3 à 5 minutes à feu moyen
Maïs	en épi	De 25 à 30 minutes à feu moyen
	décortiqué	De 10 à 15 minutes à feu moyen
Champignons	shitake ou de paris	De 8 à 10 minutes à feu moyen
	portabello	De 12 à 15 minutes à feu moyen
Oignons	tranches de 1¼ cm (½ po.) d'épaisseur	De 8 à 12 minutes à feu moyen
Pommes de terre	entières	De 45 à 60 minutes à feu doux
	tranches de 1¼ cm (½ po.) d'épaisseur	De 14 à 16 minutes à feu moyen

DÉPANNAGE

PROBLÈMES	SOLUTIONS
Le brûleur ne s'allume pas lorsque le bouton d'allumage est enfoncé.	<p>Vérifiez que le gaz arrive au brûleur en essayant de l'allumer avec une allumette. Reportez-vous à « ALLUMAGE DU BRÛLEUR - Allumage avec une allumette ». Si vous parvenez à l'allumer avec des allumettes, le problème se situe au niveau du système d'allumage. Reportez-vous à « CONTRÔLER LE PIÉZOÉLECTRIQUE DU SYSTÈME D'ALLUMAGE » ou « CONTRÔLER LE SYSTÈME D'ALLUMAGE ÉLECTRONIQUE ».</p> <p>Vérifiez que les câbles sont bien insérés dans les bornes du module d'allumage électronique. Vérifiez que les câbles sont bien raccordés aux électrodes du bouton poussoir de l'allumeur ou du module d'allumage électronique. Reportez-vous à « CONTRÔLER LE PIÉZOÉLECTRIQUE DU SYSTÈME D'ALLUMAGE » ou « CONTRÔLER LE SYSTÈME D'ALLUMAGE ÉLECTRONIQUE ».</p> <p>Si la batterie installée est neuve, vérifiez que son film plastique a été retiré. Vérifiez que la batterie est en bon état et qu'elle est correctement installée. Reportez-vous à « CONTRÔLER LE SYSTÈME D'ALLUMAGE ÉLECTRONIQUE ».</p>
Le brûleur ne s'allume pas ou la flamme est faible avec le bouton de réglage gaz sur la position maximum (†).	La bouteille de gaz peut être vide ou presque vide. Remplacez la cartouche ou remplacez ou remplissez la bouteille de gaz.
La flamme du brûleur est irrégulière. La flamme est faible lorsque le bouton de réglage gaz est en position maximum (†). Les flammes ne sont pas présentes sur toute la longueur du brûleur.	Nettoyez les orifices de brûleur sur toute la longueur de ce dernier. Reportez-vous à la section « ENTRETIEN ANNUEL ».
La flamme du brûleur est jaune ou orange, et une odeur de gaz se dégage.	Obstruction éventuelle du filtre de protection contre les araignées/insectes. (Obstruction des orifices) Nettoyez le filtre de protection contre les araignées/insectes. Reportez-vous à la section « ENTRETIEN ANNUEL ».
Des flambées soudaines se produisent :	Le barbecue doit être préchauffé pendant 10 à 15 minutes avec le brûleur sur le réglage maximum.
⚠ PRÉCAUTION : ne recouvrez pas la cuve de papier aluminium.	Nettoyez soigneusement les grilles de cuisson pour éliminer la graisse. Reportez-vous à la section « NETTOYER L'INTÉRIEUR DU BARBECUE ».
	La cuve de cuisson est probablement sale et empêche la graisse de s'écouler dans le bac de récupération amovible. Nettoyez la cuve. Reportez-vous à la section « NETTOYER L'INTÉRIEUR DU BARBECUE ».
L'intérieur du couvercle semble se détériorer (la peinture apparaît comme écaillée).	L'intérieur du couvercle est en aluminium moulé et n'est pas peint. Il ne peut donc pas s'écailler. Il s'agit en réalité d'une accumulation de graisse cuite carbonisée qui s'effrite. CECI N'EST PAS UN DÉFAUT. Nettoyez soigneusement. Reportez-vous à la section « NETTOYER L'INTÉRIEUR DU BARBECUE ».

Si les solutions proposées ne vous permettent pas de résoudre le problème, contactez le service client du représentant Weber de votre zone. Vous trouverez ses coordonnées sur notre site web à l'adresse suivante : www.weber.com®.

MAINTIEN DE VOTRE BARBECUE À GAZ WEBER® EN PARFAIT ÉTAT DE MARCHÉ

⚠ DANGER

Si les problèmes décrits dans cette page ne sont pas corrigés, un incendie risque de se produire et de provoquer des blessures physiques graves voire mortelles, ainsi que des dommages matériels.

Pour conserver la bonne performance de votre barbecue à gaz Weber® comme le jour où vous l'avez acheté, nous vous recommandons fortement de vérifier et de nettoyer le(s) filtre(s) de protection contre les araignées/insectes et le(s) brûleur(s) au moins une fois par an. Vous trouverez ci-dessous des informations importantes concernant ces deux pièces du barbecue devant passer un entretien annuel.

Si vous remarquez une flamme irrégulière ou un orifice de brûleur bloqué, reportez-vous aux instructions de la section « NETTOYAGE ET REMPLACEMENT DU BRÛLEUR » à la page suivante.

FLAMME DU BRÛLEUR

Le ou les brûleurs de votre barbecue à gaz Weber® ont été réglés en usine afin d'obtenir un mélange air/gaz adéquat. L'illustration et la description ci-dessous indiquent la flamme correcte :

- Brûleur(s) (1)
- Extrémité occasionnellement jaune (2)
- Bleu clair (3)
- Bleu foncé (4)

Vérifiez la flamme du brûleur. Si les flammes ne correspondent pas à la description ci-dessus, ceci peut indiquer que le ou les filtres de protection contre les araignées/insectes sont sales ou bloqués.

FILTRE(S) DE PROTECTION CONTRE LES ARAIGNÉES/INSECTES WEBER®

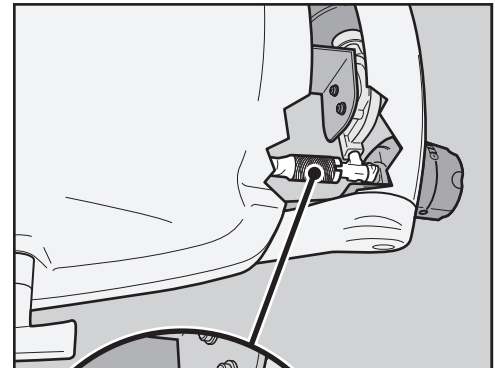
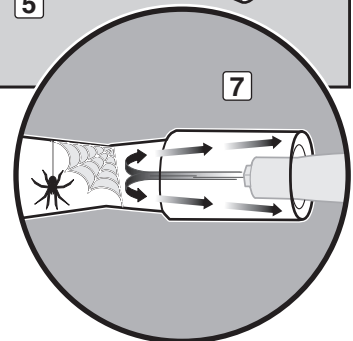
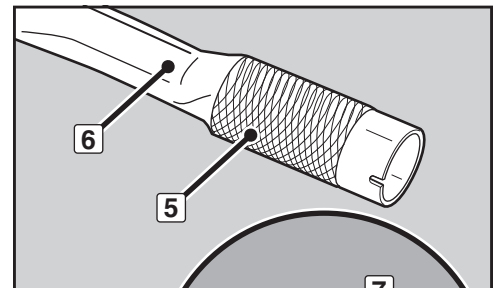
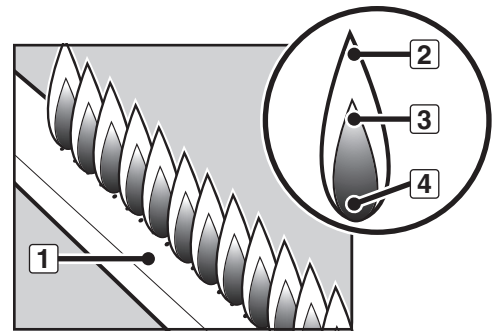
La ou les prises d'air de combustion du ou des brûleurs (5) sont pourvues de filtres de protection en acier pour éviter que les araignées ou d'autres insectes tissent des toiles et établissent des nids à l'intérieur de la section venturi (6) du ou des brûleurs. Ces nids peuvent bloquer le débit de gaz normal, ce qui peut provoquer son refoulement vers la ou les prises d'air de combustion (7). Les symptômes de ce genre de blocage se traduisent par une odeur de gaz associée à une flamme jaune et faible. Cette obstruction peut provoquer un incendie dans et autour du ou des robinets de gaz, provoquant de sérieux dégâts sur votre barbecue (8).

REMARQUE : si un filtre de protection contre les araignées/insectes est endommagé ou ne peut pas être nettoyé, veuillez contacter le service client du représentant Weber de votre région. Vous trouverez ses coordonnées sur notre site web à l'adresse suivante : www.weber.com.

ORIFICES DES BRÛLEURS

Au fil du temps, avec l'utilisation répétée du barbecue, les orifices des brûleurs se salissent. Des orifices sales ou bloqués peuvent limiter le débit de gaz. Vous trouverez ci-dessous comment déterminer si les orifices d'un brûleur sont sales ou bloqués.

- Le barbecue n'atteint pas la température voulue.
- Le barbecue ne chauffe pas de manière uniforme.
- Un ou plusieurs brûleurs ne s'allument pas.



NETTOYAGE ET REMPLACEMENT DES BRÛLEURS

S'assurer que le barbecue est éteint et froid

- A) Assurez-vous que le bouton de réglage du brûleur est en position arrêt (O). Vérifiez en appuyant sur le bouton de réglage du brûleur et en le faisant tourner vers la droite jusqu'à ce qu'il s'arrête.
- B) Débranchez la bouteille de gaz.
- C) Retirez le couvercle.
- D) Déposez les grilles de cuisson.

Déposez le brûleur

Outils nécessaires : un tournevis à douille de 3/8".

- A) Retirez la vis qui fixe le brûleur à la cuve de cuisson (1).
- B) Faites glisser délicatement le brûleur hors de la cuve (2).

Nettoyer le brûleur

Outils nécessaires : une lampe torche, un fil de fer (un cintre redressé), une brosse en acier inoxydable appropriée et une brosse à poils doux (brosse à dents).

- A) Regardez à l'intérieur du brûleur à l'aide d'une lampe torche (3).
- B) Nettoyez tout débris ou obstruction à l'intérieur du brûleur à l'aide du fil de fer (4).
- C) Vérifiez que les filtres de protection ne contiennent pas d'araignées/d'insectes à l'extrémité du brûleur et nettoyez-le à l'aide d'une brosse à poils (5).

⚠ PRÉCAUTION : ne nettoyez pas le filtre de protection contre les araignées/insectes à l'aide d'outils durs ou acérés. Ne déplacez pas le filtre de protection contre les araignées/insectes, et n'agrandissez pas non plus ses orifices.

- D) Utilisez une brosse en acier pour nettoyer l'extérieur du brûleur. Cette opération est destinée à assurer l'ouverture complète des orifices sur la longueur du brûleur (6).

⚠ PRÉCAUTION : n'élargissez pas les orifices des brûleurs lors du nettoyage.

Remonter le brûleur

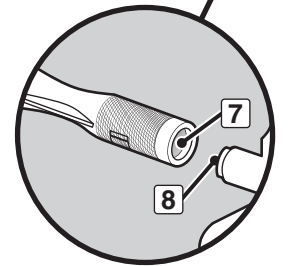
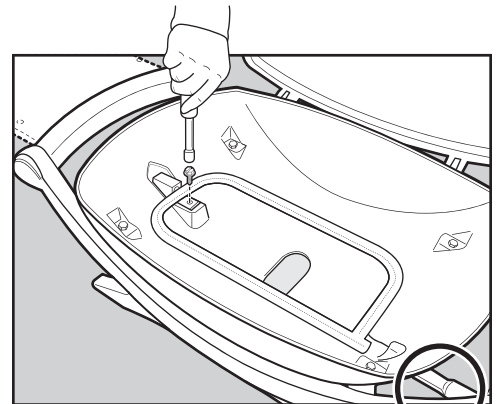
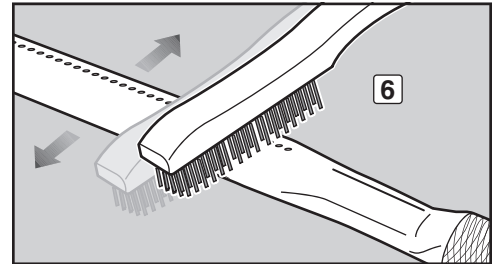
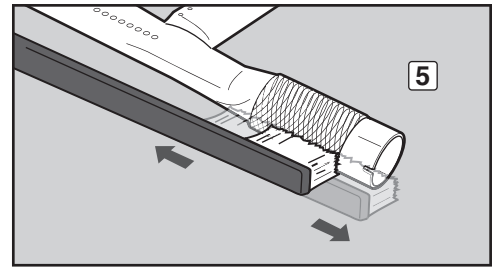
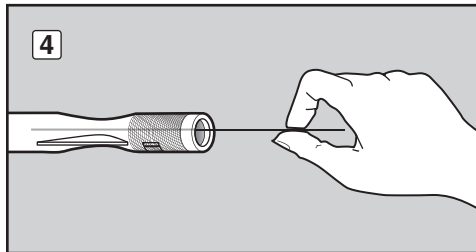
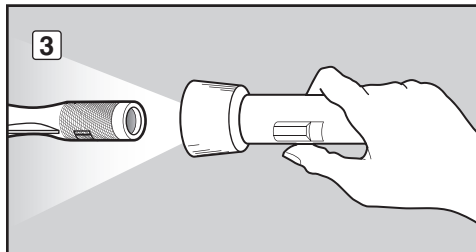
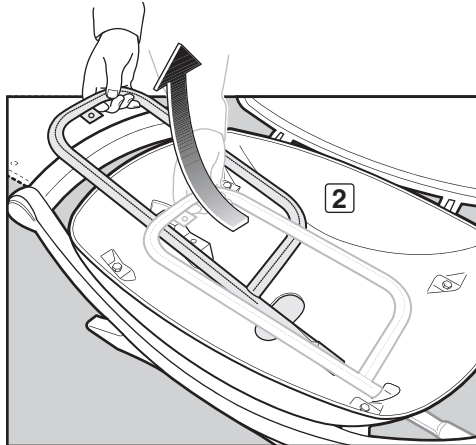
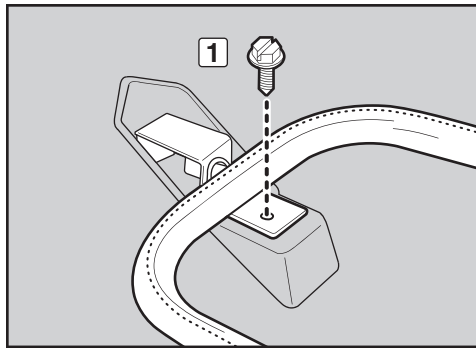
Outils nécessaires : un tournevis à douille de 3/8".

- A) Réinsérez le brûleur en le faisant glisser dans l'orifice du côté droit de la cuve de cuisson, et en alignant l'orifice du brûleur sur l'orifice du robinet.
- B) Remontez la vis qui fixe le brûleur à la cuve de cuisson.

⚠ PRÉCAUTION : l'orifice du brûleur (7) doit être correctement positionné au-dessus des orifices du robinet (8).

⚠ AVERTISSEMENT : il est recommandé de vérifier l'étanchéité à chaque déconnexion et reconnexion de raccord de gaz.

- C) Remontez le couvercle.
- D) Remontez les grilles de cuisson.



MAGNIFIQUE À L'INTÉRIEUR ET À L'EXTÉRIEUR

Les propriétaires de barbecues Weber® sont fiers de leurs barbecues. Affichez votre fierté. Conservez la propreté et la beauté de votre barbecue (à l'intérieur et à l'extérieur) en suivant ces étapes d'entretien régulier.

NETTOYAGE DE L'EXTÉRIEUR DU BARBECUE

Pour préserver au mieux l'apparence extérieure de votre barbecue, utilisez les conseils suivants pour un nettoyage en toute sécurité.

⚠ AVERTISSEMENT : Éteignez votre barbecue à gaz Weber® et attendez qu'il refroidisse avant de le nettoyer.

Surfaces peintes, émaillées et plastiques

Utilisez une solution savonneuse tiède pour nettoyer les surfaces externes, puis rincez-les à l'eau claire.

IMPORTANT : n'utilisez pas de produits nettoyants contenant de l'acide, des essences minérales ou du xylène. N'utilisez pas de produits nettoyants pour fours, des nettoyants abrasifs (nettoyants de cuisine) ou à base d'agrumes, ni des chiffons abrasifs sur les surfaces du barbecue ou du chariot.

Les tablettes dépliées (Q® 1200, Q® 2000, Q® 2200) ne doivent pas être utilisées comme planches à découper.

NETTOYAGE DE L'INTÉRIEUR DU BARBECUE

Pour préserver le fonctionnement efficace et en toute sécurité du barbecue, il est important d'éliminer tous les débris et l'excès de graisse qui se sont accumulés à l'intérieur du barbecue. Utilisez les conseils suivants pour un nettoyage en toute sécurité.

Intérieur du couvercle

Les écailles de graisse ressemblent à des écailles de peinture. Essuyez l'intérieur du couvercle avec une serviette en papier afin d'éviter une accumulation de graisse. Lavez l'intérieur du couvercle avec de l'eau savonneuse tiède, puis rincez-la à l'eau claire.

Composants de la cuve de cuisson et brûleur

Outils nécessaires : une brosse en acier inoxydable, une spatule en plastique dur.

A) Récurez et brossez les grilles de cuisson avec la spatule et la brosse. Retirez les grilles de cuisson et mettez-les de côté.

⚠ PRÉCAUTION : vérifiez régulièrement l'absence de poils libres et d'usure excessive des brosses à barbecue. Remplacez la brosse si vous trouvez un poil de la brosse sur les grilles de cuisson ou la brosse. Weber recommande l'achat d'une nouvelle brosse à barbecue en acier inoxydable au début de chaque printemps.

⚠ PRÉCAUTION : ne nettoyez pas les grilles de cuisson dans un four autonettoyant.

B) Retirez les résidus du brûleur à l'aide d'une brosse. Veillez à ne pas agrandir les orifices se trouvant le long des brûleurs (1).

C) Lorsque le nettoyage est terminé, remettez les grilles de cuisson en place.

Cuve de cuisson

Lavez l'intérieur de la cuve à l'aide d'eau savonneuse tiède, puis rincez-la à l'eau claire.

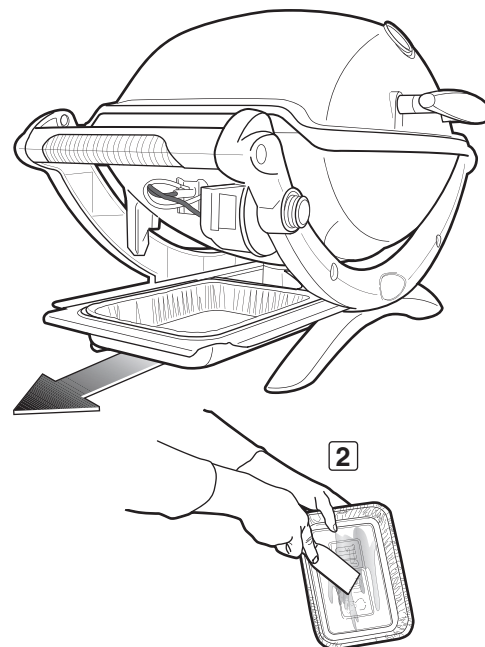
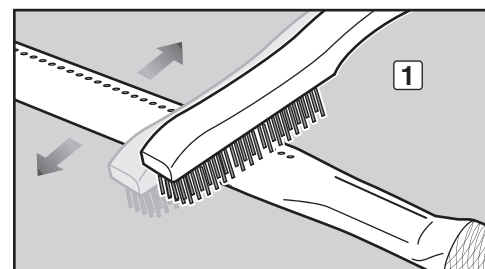
Bac de récupération amovible et barquette en aluminium jetable

Votre barbecue est équipé d'un système de recueil des graisses, qui canalise la graisse loin des aliments dans un bac de récupération amovible. Par commodité, vous pouvez aussi garnir l'intérieur du bac de récupération amovible d'une barquette en aluminium jetable de Weber®, ce qui vous aidera à garder le bac de récupération propre plus longtemps.

Nettoyer le bac de récupération est tout aussi important que de nettoyer la cuve de cuisson. Lors de chaque utilisation du barbecue, vérifiez l'absence d'accumulation de graisse dans le bac de récupération amovible. Retirez l'excès de graisse à l'aide d'une spatule en plastique (2). Lavez le bac de récupération amovible avec de l'eau savonneuse tiède, puis rincez-la à l'eau claire.

⚠ AVERTISSEMENT : avant chaque utilisation du barbecue, vérifiez l'absence d'accumulation de graisse au niveau du bac de récupération amovible ou de la barquette en aluminium jetable. Éliminez l'excès de graisse afin d'éviter qu'elle ne prenne feu. Un feu de friture peut entraîner des blessures graves ou provoquer des dommages matériels.

⚠ PRÉCAUTION : ne garnissez pas la cuve de cuisson, le bac de récupération amovible ou la barquette en aluminium jetable de papier aluminium.



Pour obtenir des barquettes jetables et des grilles de cuisson de remplacement, contactez votre revendeur Weber local ou rendez-vous sur le site www.weber.com®. Pour plus d'aide, contactez le service client du représentant Weber de votre région.

FONCTIONNEMENT DU SYSTÈME D'ALLUMAGE

L'allumeur permet une étincelle au kit électrode d'allumage. Que vous fassiez un entretien régulier ou une vérification de dépannage du système d'allumage, lisez ce qui suit pour préserver le bon fonctionnement de votre système d'allumage.

⚠ AVERTISSEMENT : tous les boutons de réglage et les robinets d'alimentation de gaz doivent être mis sur la position OFF.

Si l'allumeur n'allume pas votre barbecue Q®, vous devez trouver l'origine du problème : avec le débit de gaz ou le système d'allumage. Commencez par essayer d'allumer votre brûleur avec une allumette. Reportez-vous à « ALLUMAGE DU BRÛLEUR - Allumage avec une allumette ». Si vous parvenez à l'allumer avec des allumettes, le problème se situe au niveau du système d'allumage.

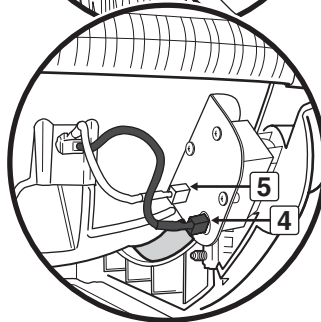
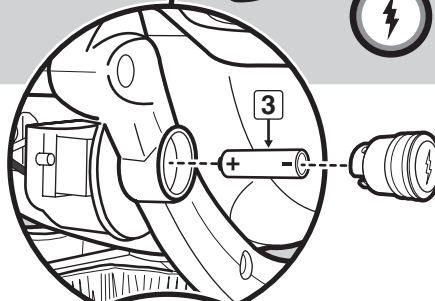
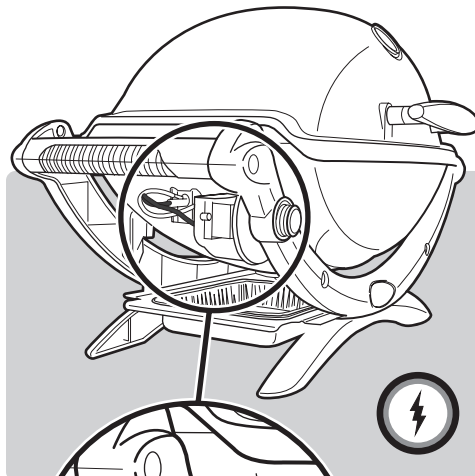
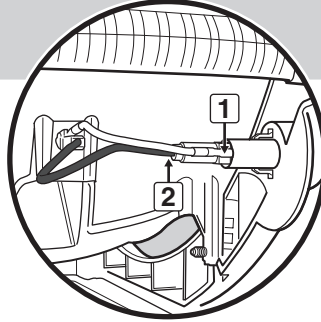
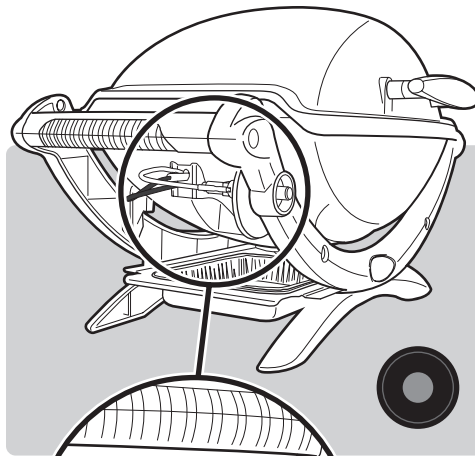
CONTRÔLER LE PIÉZOLÉLECTRIQUE DU SYSTÈME D'ALLUMAGE

- Vérifiez que les câbles d'allumage blanc (1) et noir (2) sont correctement fixés.
- Vérifiez que le bouton d'allumage se pousse, clique et retourne en position de départ.

CONTRÔLER LE SYSTÈME D'ALLUMAGE ÉLECTRONIQUE

- Vérifiez que la batterie AAA (alcaline uniquement) est en bon état et qu'elle est correctement installée (3). Certaines batteries sont entourées d'un film de protection en plastique, qui doit être enlevé avant l'installation des batteries. Ne confondez pas cette protection avec l'étiquette de la batterie.
- Assurez-vous que les deux câbles d'allumage sont correctement raccordés au module d'allumage : le câble noir à l'électrode noire (4), le câble blanc à l'électrode blanche (5).
- Assurez-vous que le bouton d'allumage électronique fonctionne en écoutant s'il y a des clics et en vérifiant la présence d'étincelles au niveau du brûleur.

Si le système d'allumage électronique ne fonctionne toujours pas, contactez le service client du représentant Weber de votre zone. Vous trouverez ses coordonnées sur notre site Web à l'adresse www.weber.com.



⚠ ATTENTION : ce produit a été soumis à des tests de sécurité. Il est homologué uniquement pour une utilisation dans un pays donné. Consultez l'emballage extérieur pour plus d'informations sur le pays d'utilisation correspondant.

Ces pièces peuvent être des composants de transfert ou de combustion de gaz. Contactez le service clientèle de Weber-Stephen Products LLC pour en savoir plus sur les pièces de rechange Weber-Stephen Products LLC d'origine.

⚠ AVERTISSEMENT : ne tentez pas d'effectuer des réparations sur des composants d'acheminement ou de combustion de gaz sans contacter préalablement le service clientèle de Weber-Stephen Products LLC ou votre revendeur Weber. Le non-respect du présent avertissement peut donner lieu à un incendie ou à une explosion susceptible de provoquer des blessures graves, voire mortelles, ainsi que des dommages matériels.



Ce symbole indique que le produit ne doit pas être éliminé avec les déchets ménagers. Pour en savoir plus sur la mise au rebut appropriée de ce produit en Europe, rendez-vous sur le site www.weber.com® et contactez l'importateur spécifié pour votre pays. Si vous ne disposez pas d'accès à Internet, contactez votre revendeur qui vous fournira le nom, l'adresse et le numéro de téléphone de l'importateur.

Si vous décidez d'éliminer votre barbecue, vous devez démonter tous les composants électriques (moteur de rôtissoire, batteries, module d'allumage, lampes des poignées) et les éliminer indépendamment du barbecue, conformément à la réglementation DEEE.

WEBER-STEPHEN ÖSTERREICH GmbH

Maria-Theresia-Straße 51
4600 Wels
AUSTRIA
TEL: +43 7242 890 135 0; info-at@weberstephen.com

WEBER-STEPHEN PRODUCTS BELGIUM Sprl

Blarenberglaan 6 Bus 4
Industriezone Noord
BE-2800 Mechelen
BELGIUM
TEL: +32 015 28 30 90; info-belux@weberstephen.com

WEBER-STEPHEN CZ & SK spol. s r.o.

U Hajovny 246
25243 Průhonice
CZECH REPUBLIC
TEL: +42 267 312 973; info-cz@weberstephen.com

WEBER-STEPHEN NORDIC ApS

Bøgildsmindevej 23, DK-9400 Nørresundby
DANMARK
TEL: +45 99 36 30 10; info@weberstephen.dk

WEBER-STEPHEN NORDIC MIDDLE EAST

Ras Al Khaimah FTZ
P.O. Box 10559
UNITED ARAB EMIRATES
TEL: +971 4 360 9256; info@weberstephen.ae

WEBER-STEPHEN FRANCE SAS

Eragny sur Oise – C.S. 80322
95617 Cergy Pontoise Cedex
FRANCE
TÉL: +33 810 19 32 37
service.consommateurs@weberstephen.com

WEBER-STEPHEN DEUTSCHLAND GmbH

Rheinstraße 194
55218 Ingelheim
DEUTSCHLAND
TEL: +49 6132 8999 0; info-de@weberstephen.com

WEBER-STEPHEN NETHERLANDS B.V.

Tsjükemarwei 12
8521 NA Sint Nicolaasga
Postbus 18
8520 AA Sint Nicolaasga
NETHERLANDS
TEL: +31 513 4333 22; info@weberbarbecues.nl

JARN & GLER WHOLESAL EHF

Skutuvogur 1H
1-104 Reykjavik
ICELAND
TEL: +354 58 58 900

D&S IMPORTS

14 Shenkar Street
Petach, Tikva 49001
ISRAEL
TEL: +972 392 41119; info@weber.co.il

WEBER-STEPHEN PRODUCTS ITALIA Srl

Centro Polifunzionale "Il Pioppo"
Viale della Repubblica 46
36030 Povolara di Dueville – Vicenza
ITALY
TEL: +39 0444 360 590; info-italia@weberstephen.com

WEBER-STEPHEN POLSKA Sp. z o.o.

Ul. Trakt Lubelski 153
04-766 Warszawa
POLSKA
TEL: +48 22 392 04 69; info-pl@weberstephen.com

GALACTEX OUTDOOR (PTY) LTD.

141-142 Hertz Draai
Meadowdale, Edenvale
Gauteng
SOUTH AFRICA
TEL: +27 11 454 2369; info@weber.co.za

WEBER-STEPHEN IBERICA Srl

Avda. de les Corts Catalanes 9-11 -
Despacho 10 B
E-08173 Sant Cugat del Vallès
Barcelona
SPAIN
TEL: +34 93 584 40 55; infoiberica@weberstephen.com

WEBER-STEPHEN SCHWEIZ GmbH

Talackerstr. 89a
8404 Winterthur
SWITZERLAND
TEL: +41 52 24402 50; info-ch@weberstephen.com

WEBER-STEPHEN PRODUCTS (U.K.) LIMITED

The Four Columns,
Broughton Hall Business Park
Skipton, North Yorkshire BD23 3AE
UNITED KINGDOM
TEL: +44 01756 692611;
customerservicenw@weberstephen.com

WEBER-STEPHEN PRODUCTS LLC

200 East Daniels Road
Palatine, IL 60067-6266
USA
TEL: 847 934 5700; support@weberstephen.com

OOO WEBER-STEPHEN Vostok

142784 Moscow Region,
Leninskiy District
Rumyantsevo Village
Building 1
RUSSIA
TEL: +7 495 973 16 49; info.ru@weberstephen.com

WEBER-STEPHEN MAGYARORSZÁG KFT.

1138 Budapest, Váci út 186.
HUNGARY
TEL: +36 70 / 70-89-813; info-hu@weberstephen.com

For Republic of Ireland, please contact:
Weber-Stephen Products (U.K.) Limited.

For other eastern European countries,
such as ROMANIA, SLOVENIA, CROATIA,
TURKEY, or GREECE, please contact:
Weber-Stephen Deutschland GmbH,
info-EE@weberstephen.com.

For Baltic states, please contact:
Weber-Stephen Nordic ApS.



WEBER-STEPHEN PRODUCTS LLC
www.weber.com®

© 2013 Designed and engineered by Weber-Stephen Products LLC,
200 East Daniels Road, Palatine, Illinois 60067 U.S.A.
Printed in U.S.A.