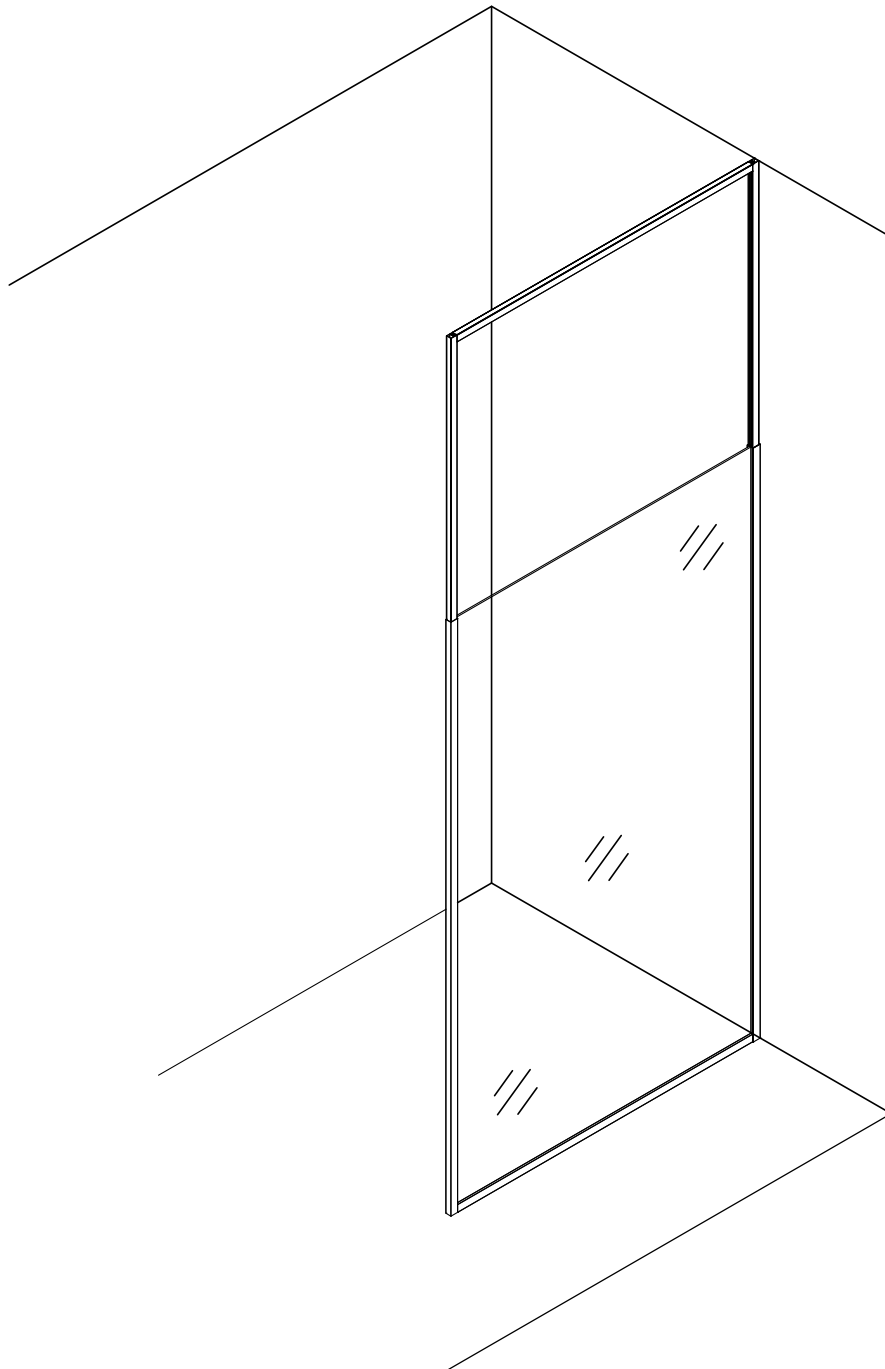
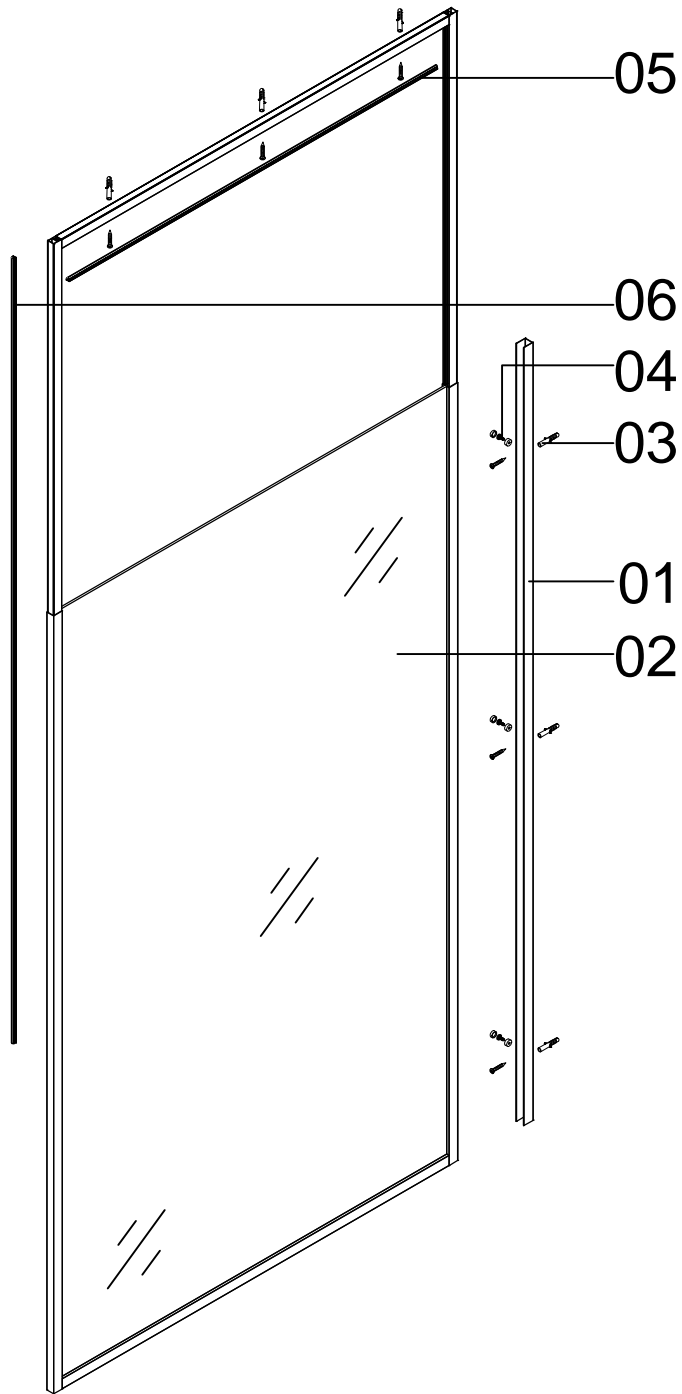




# FAC665

## 120X(200-270)cm





01 Wall Profile  
AURL1499

X1

02 Glass

X1

03 Wall Screws

AURL959  
AURL967  
ST4X25 X6

04 Screws

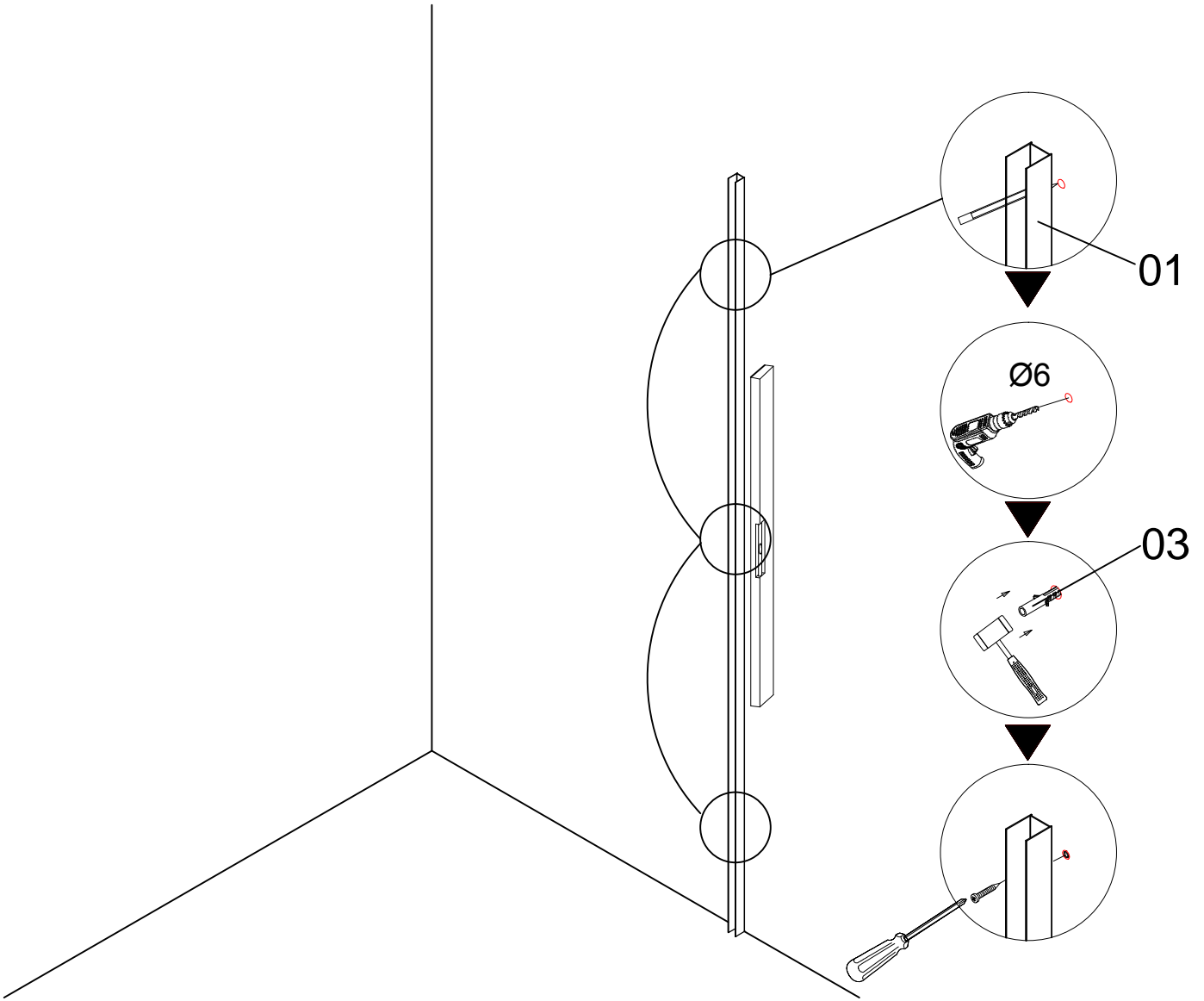
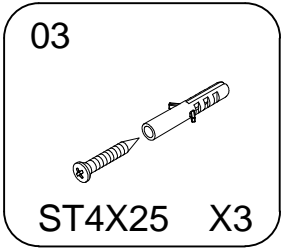
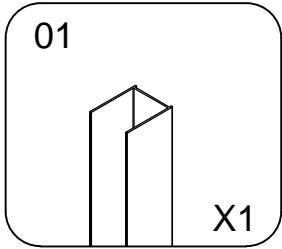
AURL953  
AURL973  
ST4X10 X3

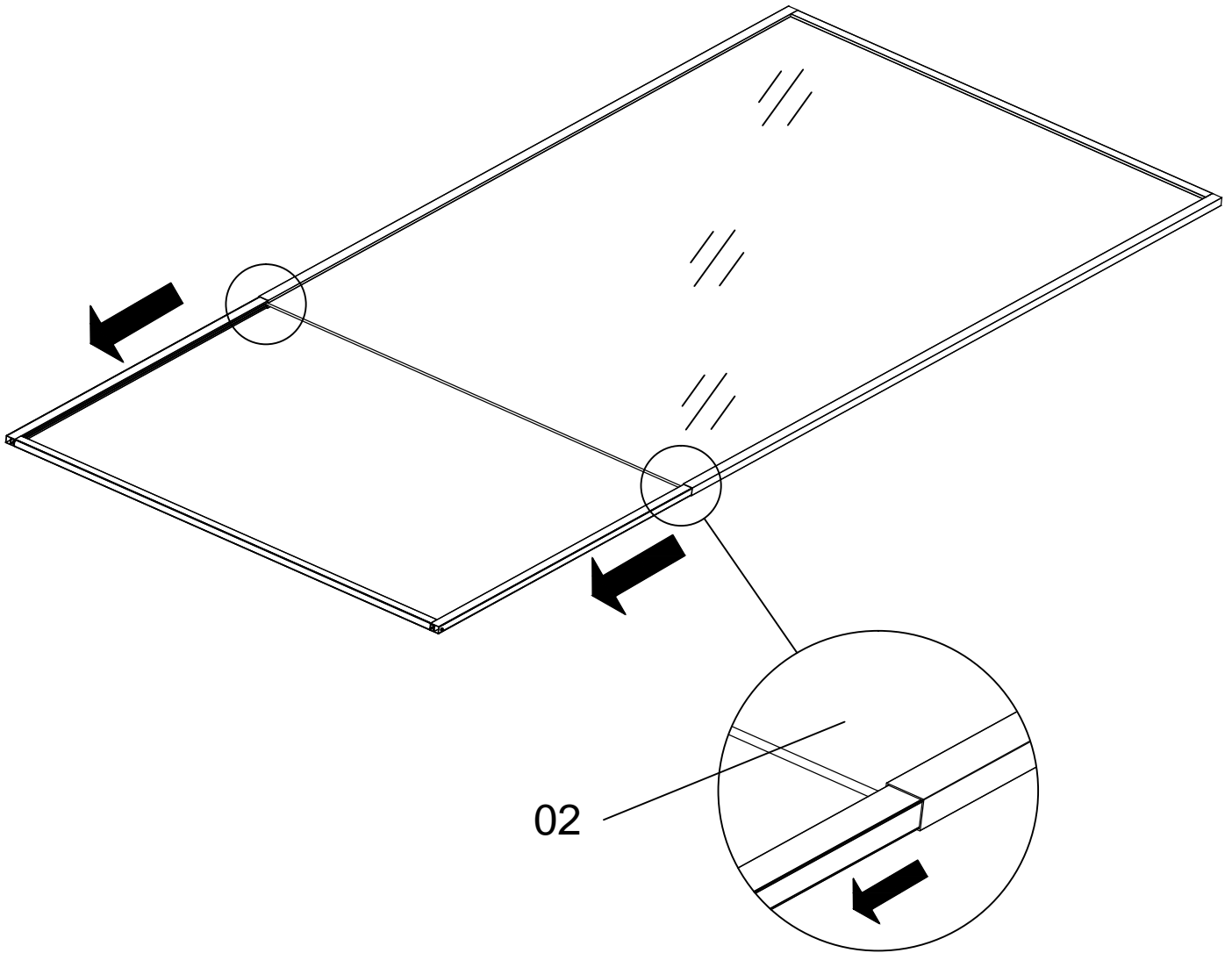
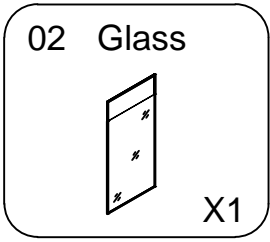
05 Rubber Seal  
AURL1502

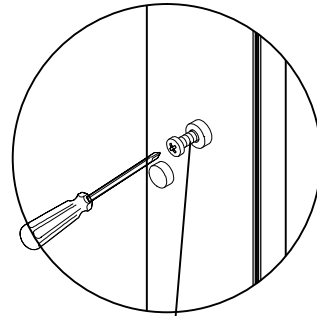
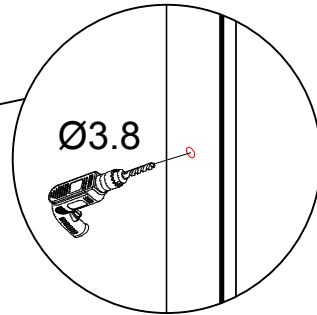
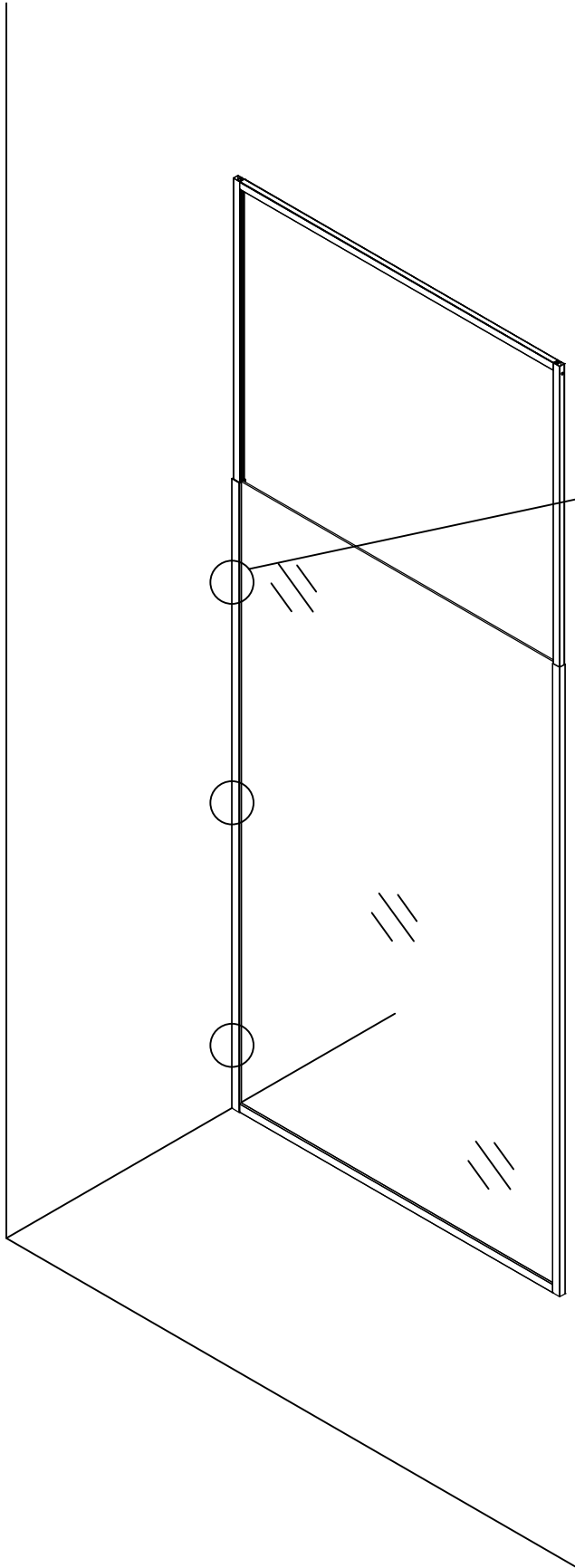
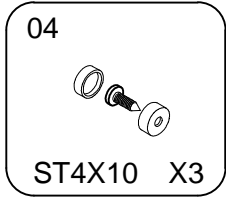
X1

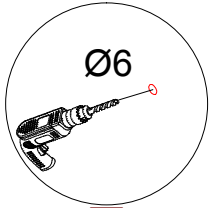
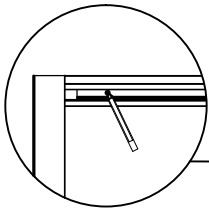
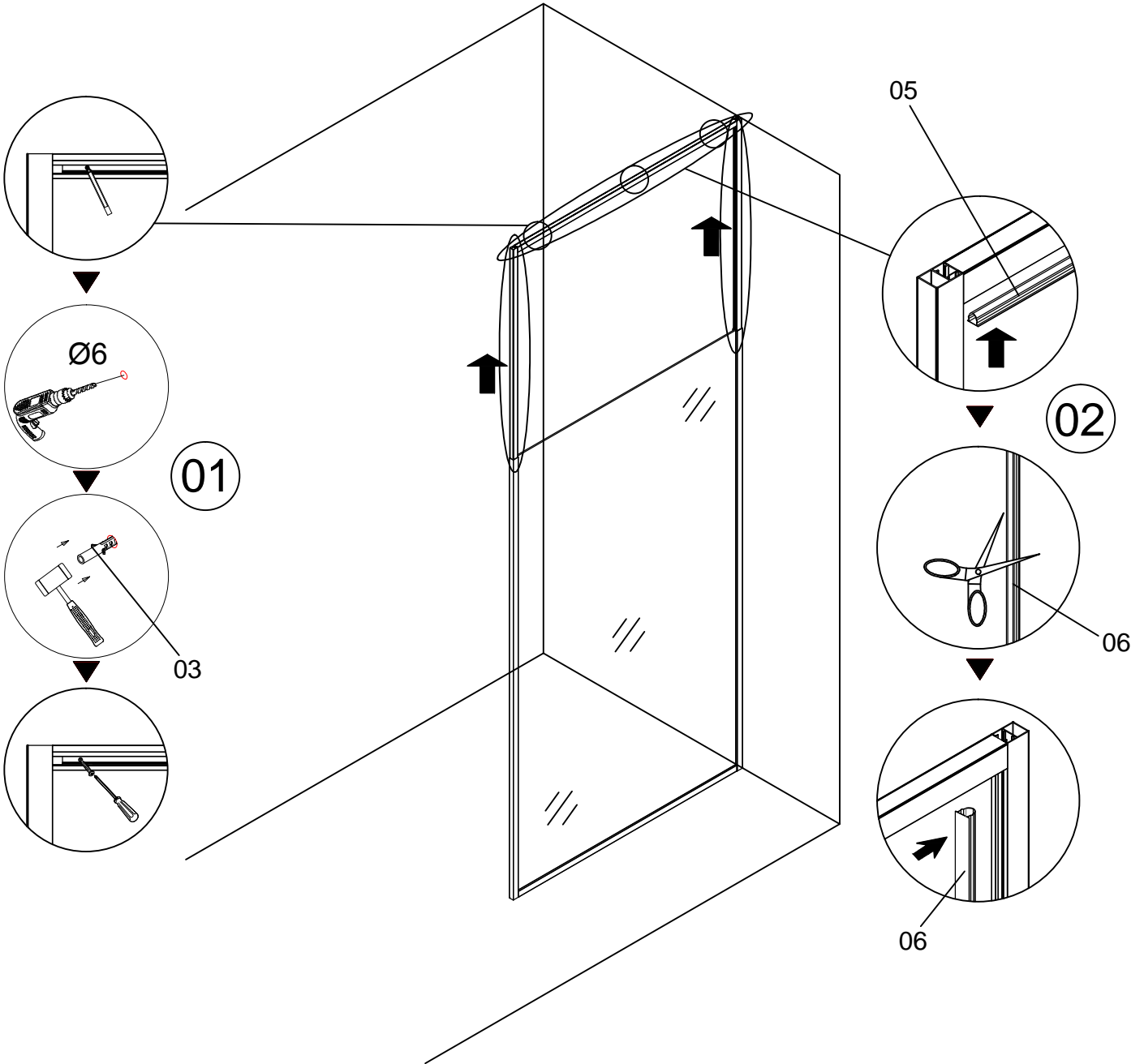
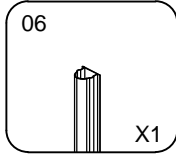
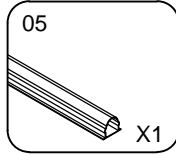
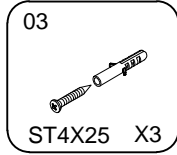
06 Rubber Seal  
AURL1502

X1

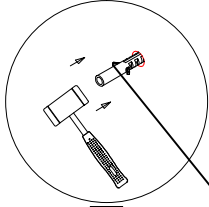




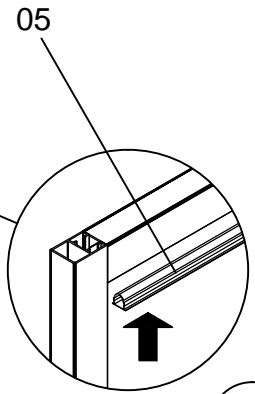
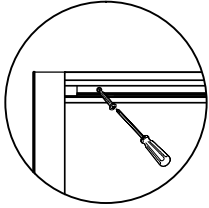




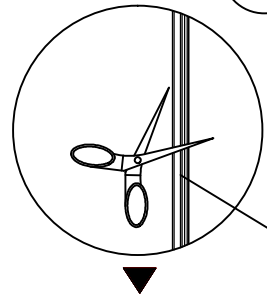
01



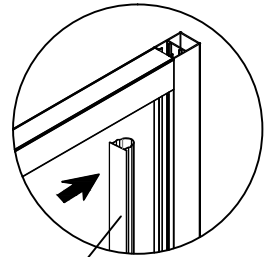
03



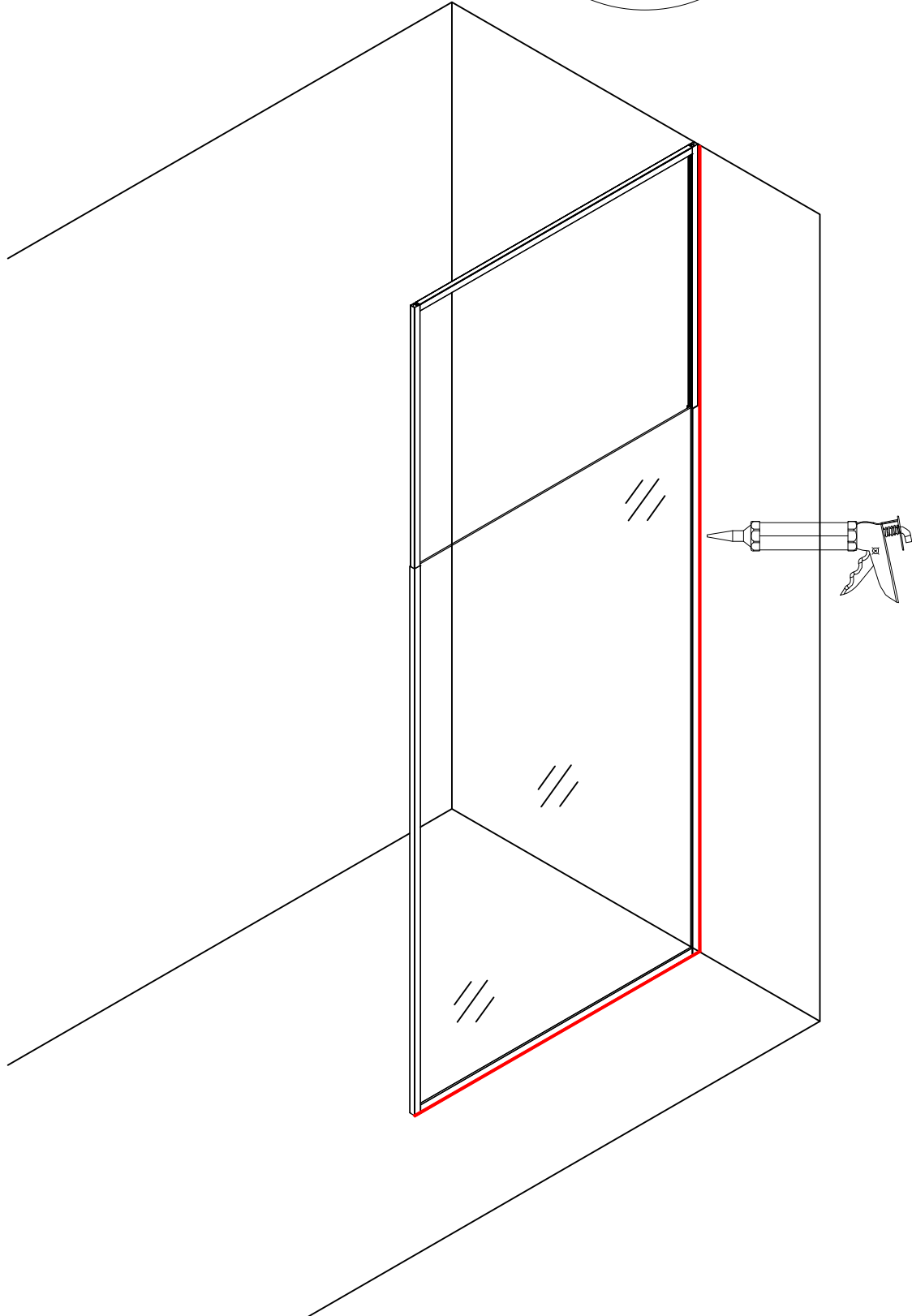
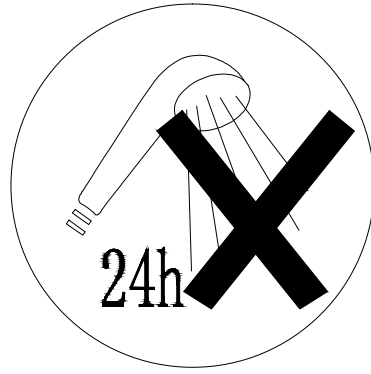
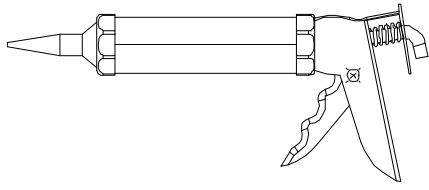
02



06



06



# DÉCLARATION DES PERFORMANCES

N o DoP\_FAC\_040

**1. Code d'identification du produit Type : EXPANDABLE FAC689, FAC665**

Par extension, la présente déclaration des performances est applicable aux produits détaillés en annexe.

**2. Usage(s) prévu(s):** ..... PAROIS DE DOUCHE POUR HYGIENE PERSONNEL-PH.....

**3. Fabricant :** .....AURLANE, 55 Rue la Condamine, 75017 PARIS.....

**4. Mandataire :** .....Non applicable.....

**5. Système(s) d'évaluation et de vérification de la constance des performances:** système 4.....

**6a. Norme harmonisée:** EN14428:2008+A1

Organisme(s) notifié(s) : Non applicable

**6b. Document d'évaluation européen** Non applicable

**Evaluation technique européenne** Non applicable

**Organisme d'évaluation technique** Non applicable

**Organisme(s) notifié(s)** Non applicable

## 7. Performances déclarées

Caractéristiques essentielles	Performances	Spécifications techniques harmonisées
Aptitude au nettoyage	Exigences satisfaites	EN14428:2004+A1:2008 Clause 4.2
Résistance à l'impact / Propriétés d'éclatement	Exigences satisfaites	EN14428:2004+A1:2008 Clause 4.3
Durabilité	Exigences satisfaites	EN14428:2004+A1:2008 Clause 4.4

Les performances du produit identifié ci-dessus sont conformes aux performances déclarées.

Conformément au règlement (UE) n°305/2011, la présente déclaration des performances est établie sous la seule responsabilité du fabricant mentionné ci-dessus.

**Signé au nom du fabricant par:**

Sébastien Doumenc  
Directeur associé Aurlane  
A paris, le 11/08/2020





ANNEXE marquage CE



AURLANE  
55 rue de la condamine 75017 Paris France

19

**EN 14428:2008+A1**