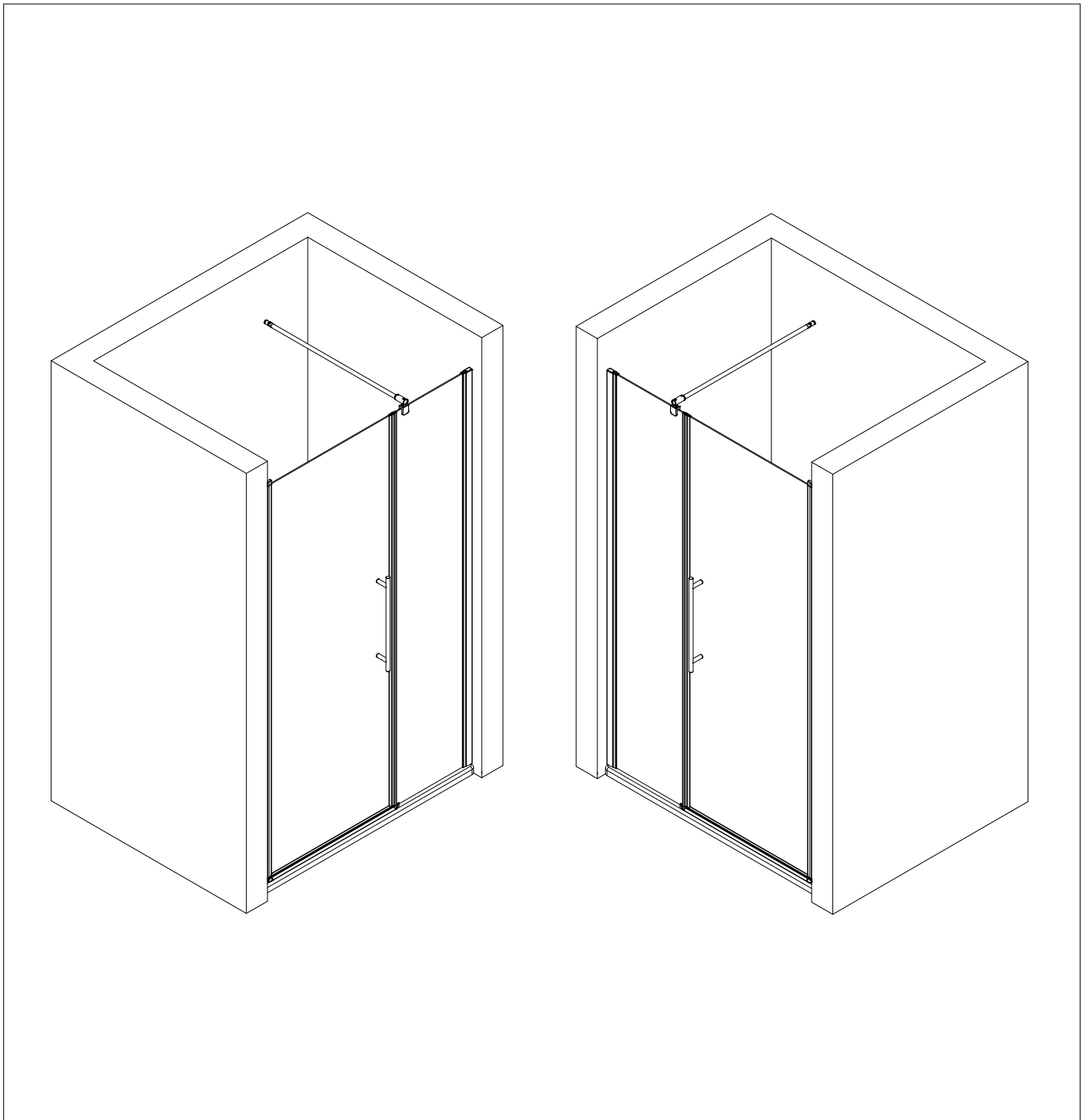
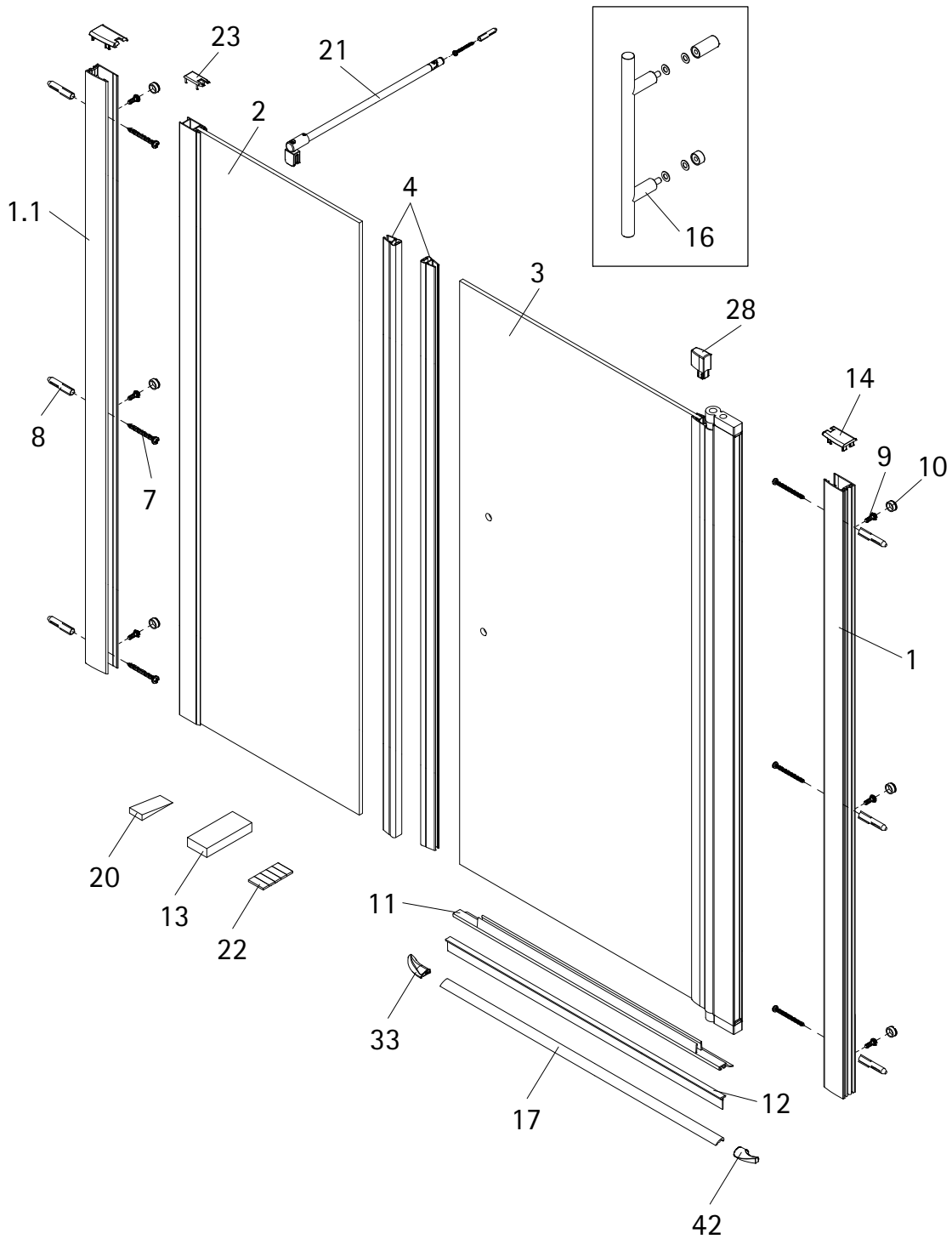


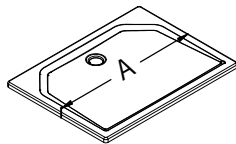
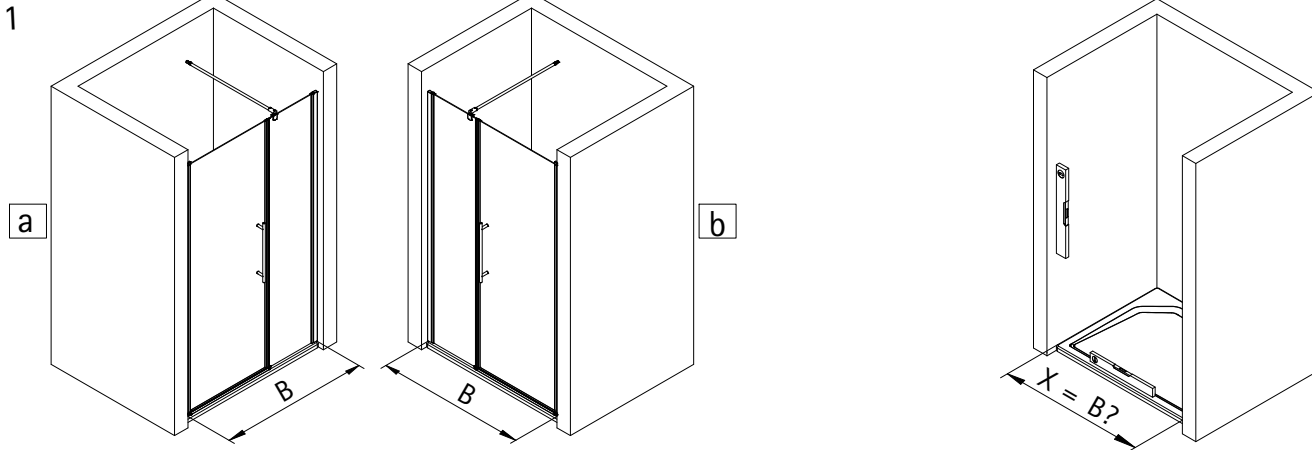
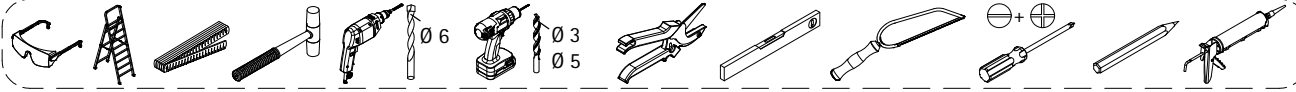
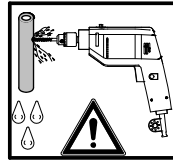
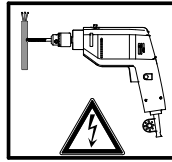
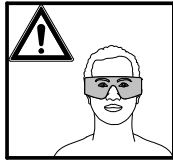
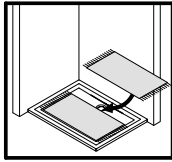
- Montageanleitung
- Assembly instructions
- Notice de montage
- Montagehandleiding
- Návod na montáž
- Instrucțiune de montaj
- Navodila za namestitev
- Installationstruktioener



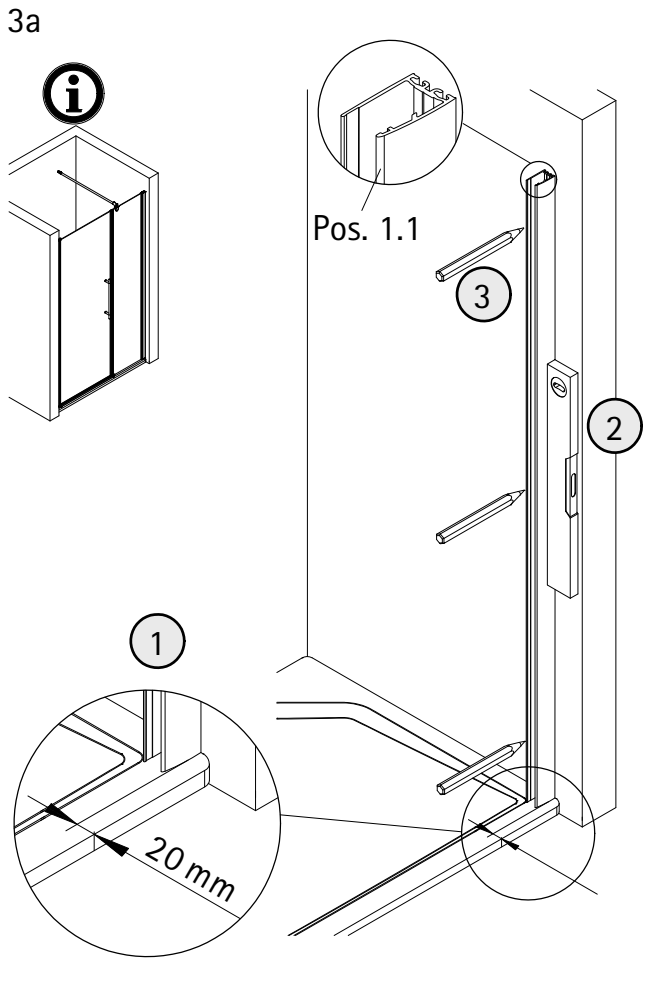
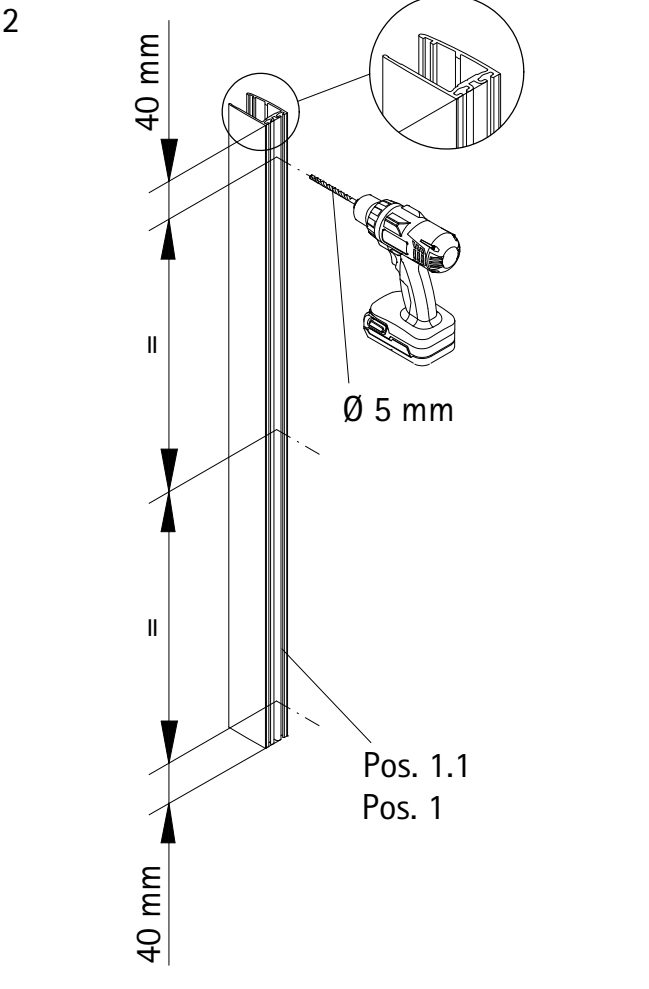


Pos.	Bezeichnung	Ersatzteil-Nr.	Preis	Pos.	Bezeichnung	Ersatzteil-Nr.	Preis
1	1 x Wandanschlußprofil	E32230	Stück 37,95 €	13*	2 x Montagehilfe	E32201	Stück 7,50 €
1.1	1 x Wandanschlußprofil (kürzer)	E32230-1	Stück 37,95 €	14*	2 x Abdeckkappe rechts / links		
2	1 x Seitennebeneil			16	1 x Stangengriff groß	E32140-26	Stück 29,95 €
3	1 x Türelement			17	1 x Wasserleiste (incl. Pos. 22, 33, 42)	E32050	27,95 €
4	2 x Magnet	E32056	Set 34,95 €	20	1 x Silikonkeil (6 Stück)	E32203	Set 13,95 €
7*	6 x Blechschraube 4,2 x 45 mm			21	1 x Stabibügel	E32320	29,95 €
8*	6 x Dübel S6			22	1 x Klebestreifen		
9*	6 x Abdeckkappe für Kappenschraube			23*	1 x Einschubkappe		
10*	6 x Kappenschraube 3,5 x 9,5 mm			28	1 x Kappe für Drehlager		
11	1 x Wasserabweisprofil (inkl. Pos. 12)	E32058	24,95 €	33	1 x Endkappe Wasserleiste 180°		
12	1 x Einschubdichtung	E32067	Stück 11,95 €	42	1 x Endkappe Wasserleiste 180°		

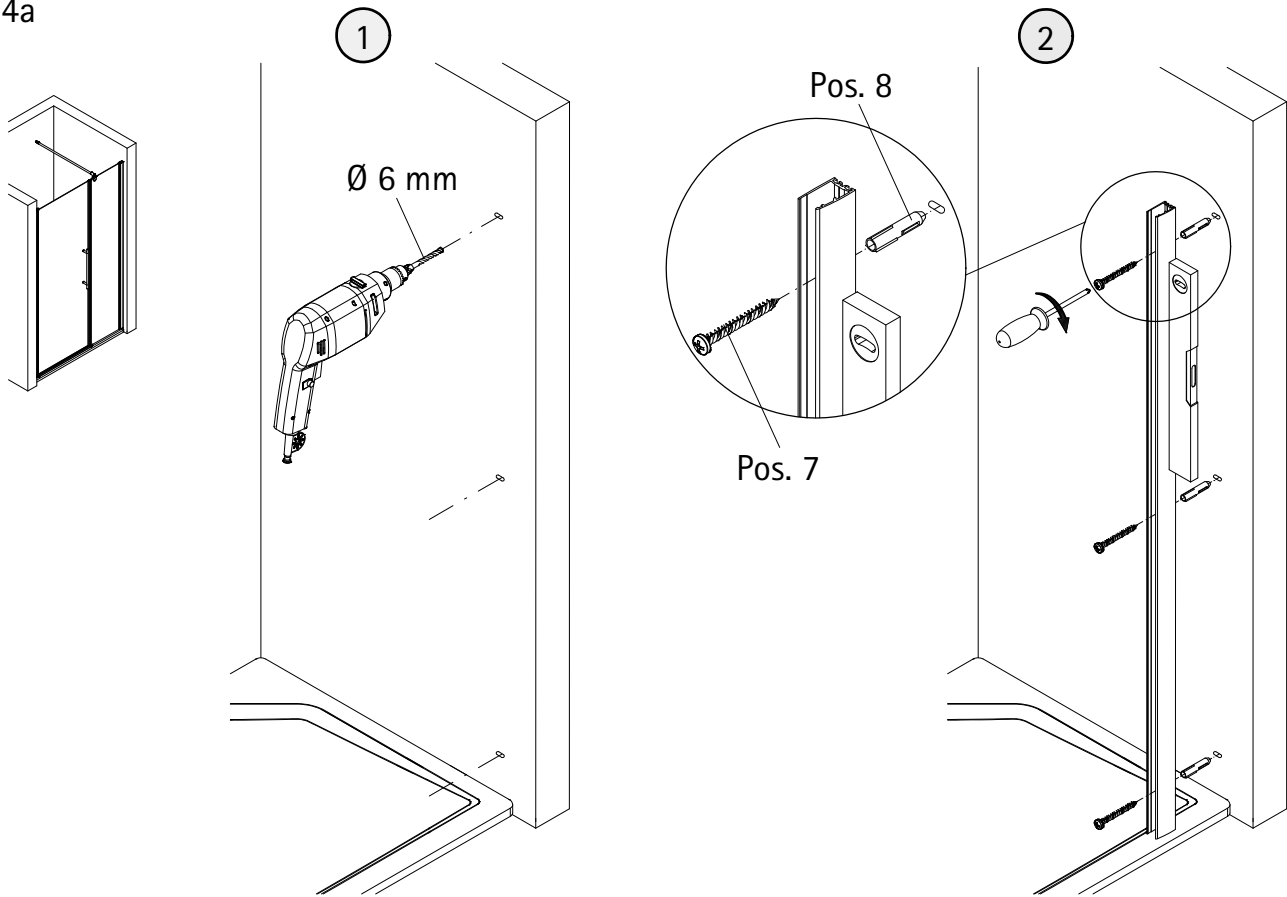
* Schrauben- und Abdeckkappenset E32200 35,95 €



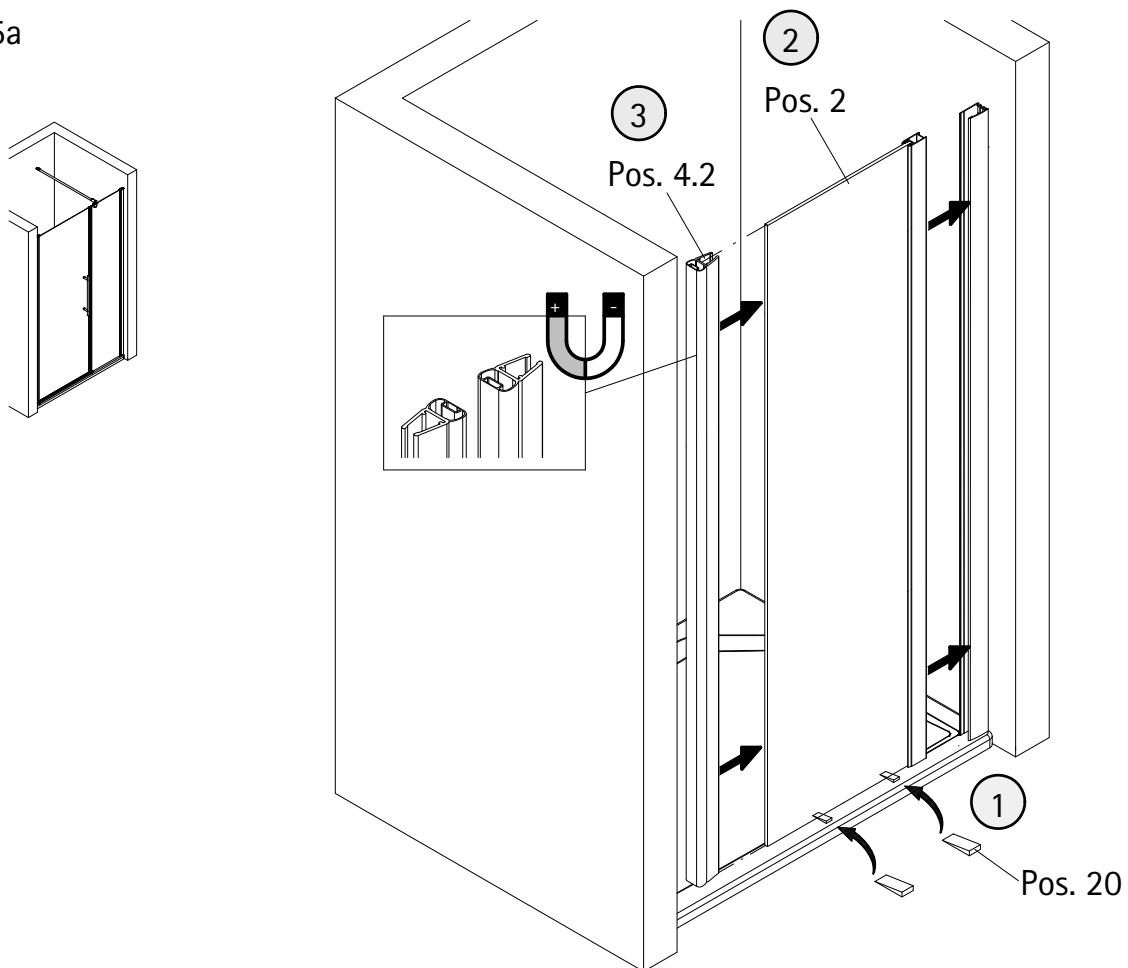
A	B
1000 mm	970 - 1006 mm
1200 mm	1170 - 1206 mm
1400 mm	1370 - 1406 mm
1600 mm	1570 - 1606 mm



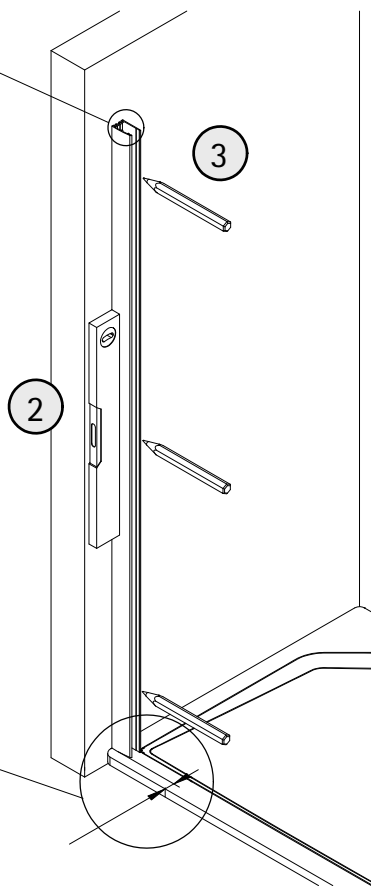
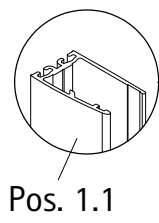
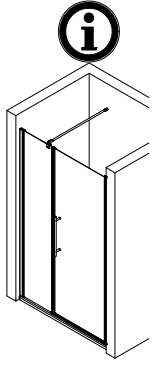
4a



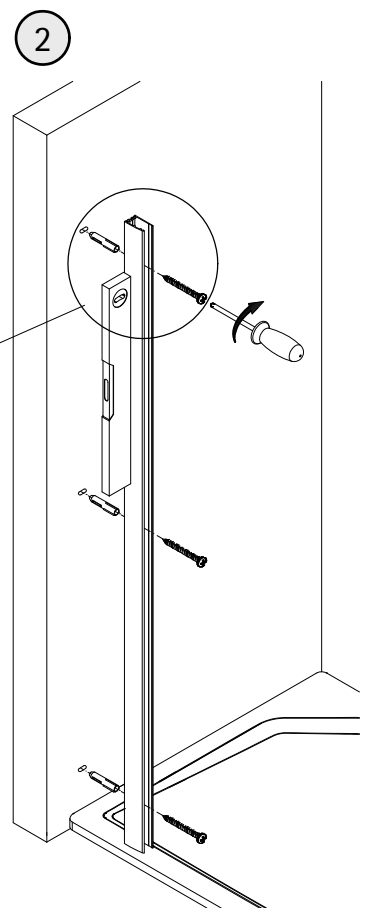
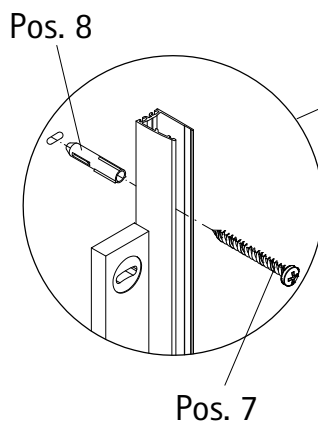
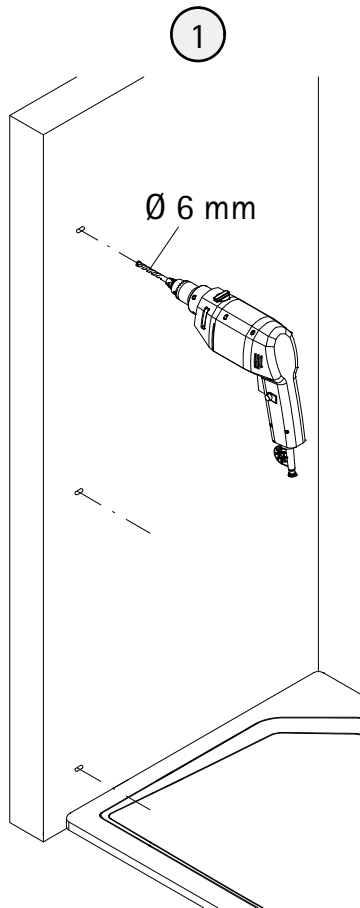
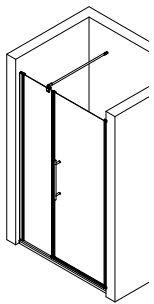
5a



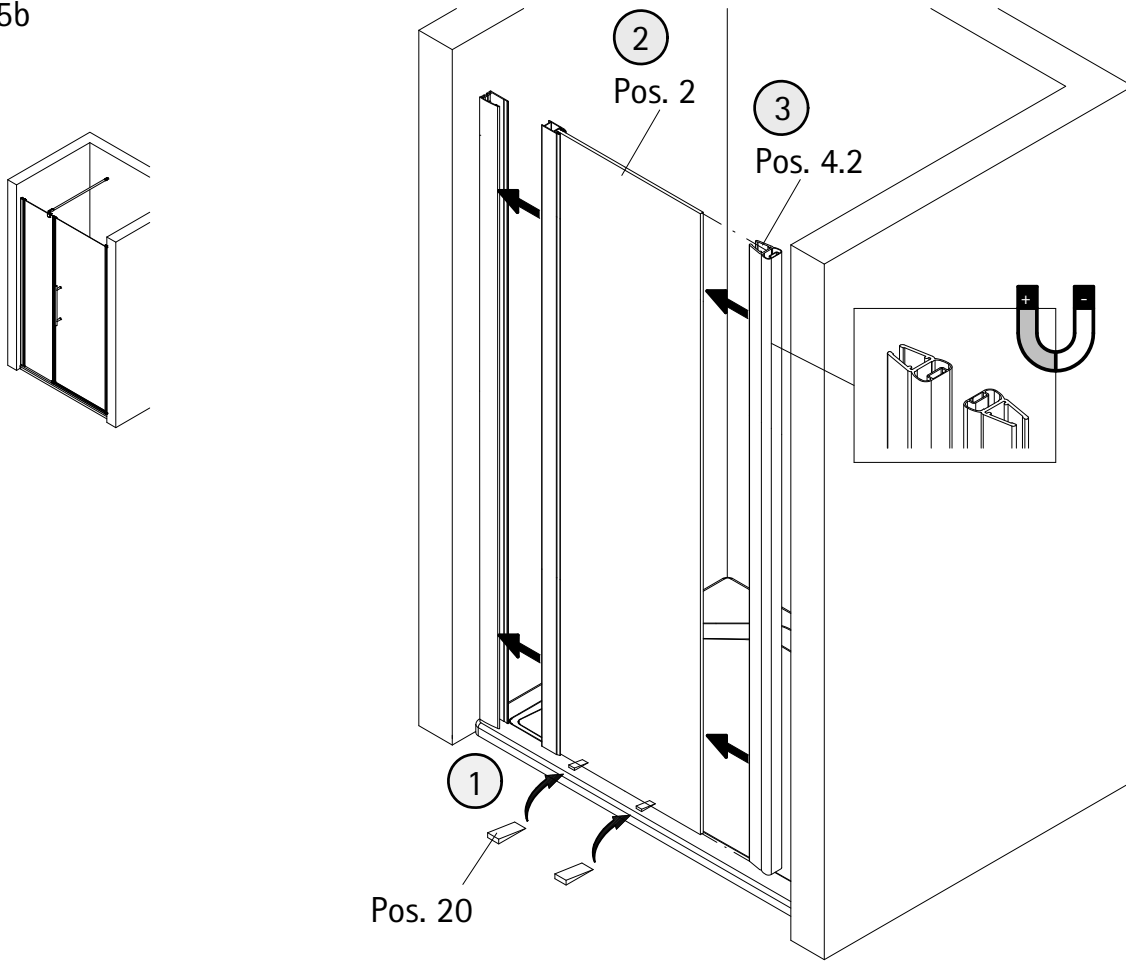
3b



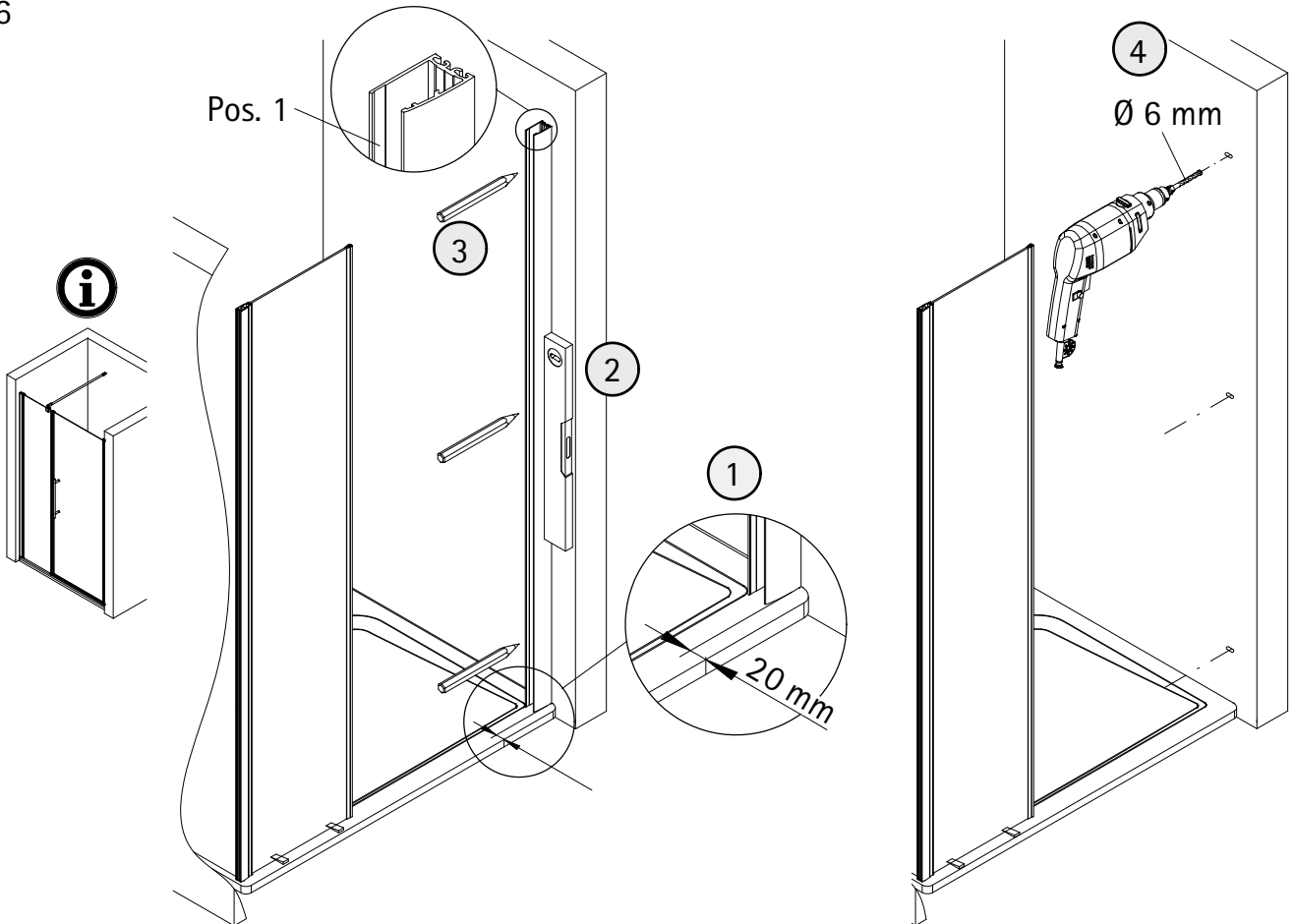
4b

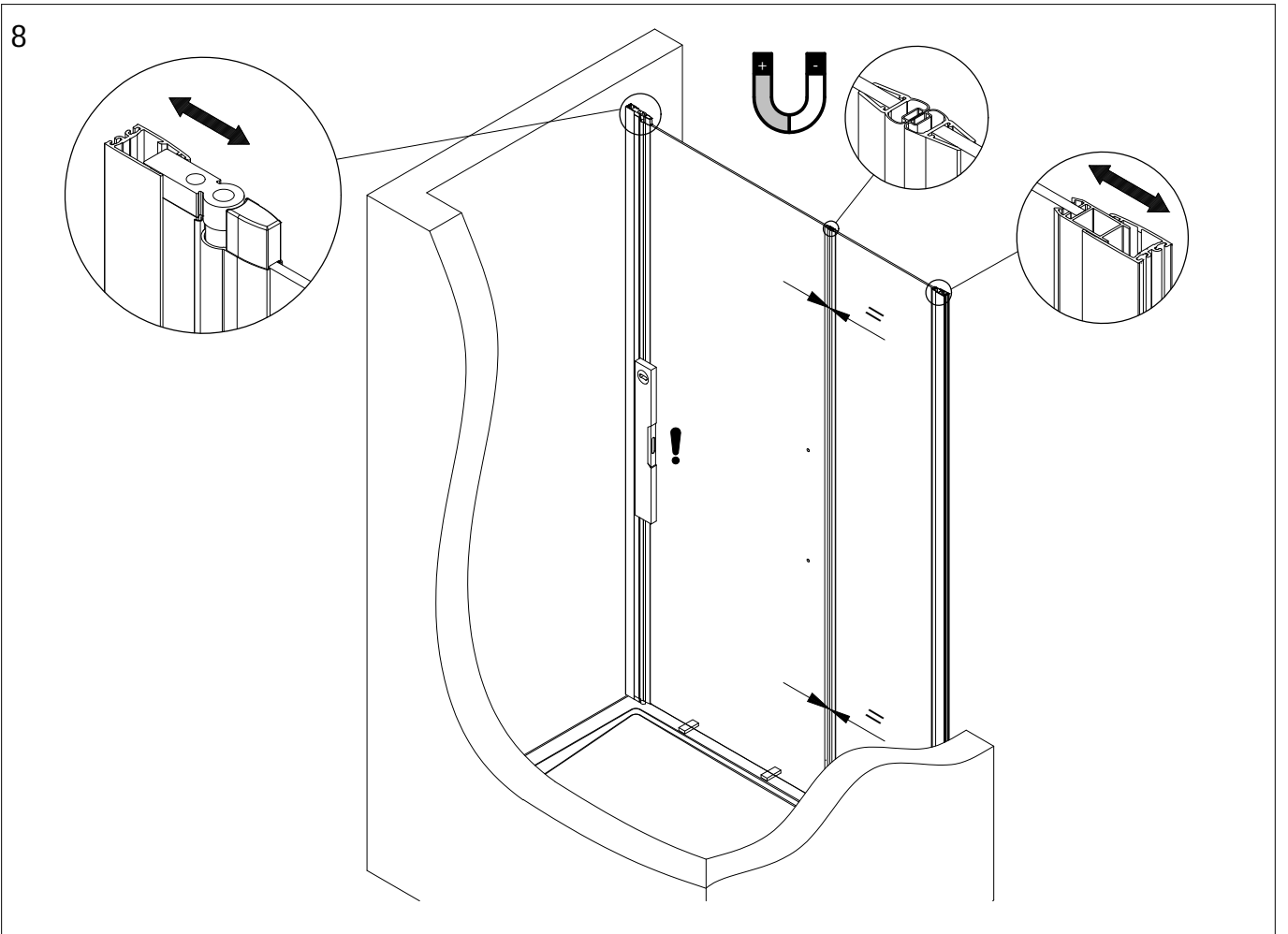
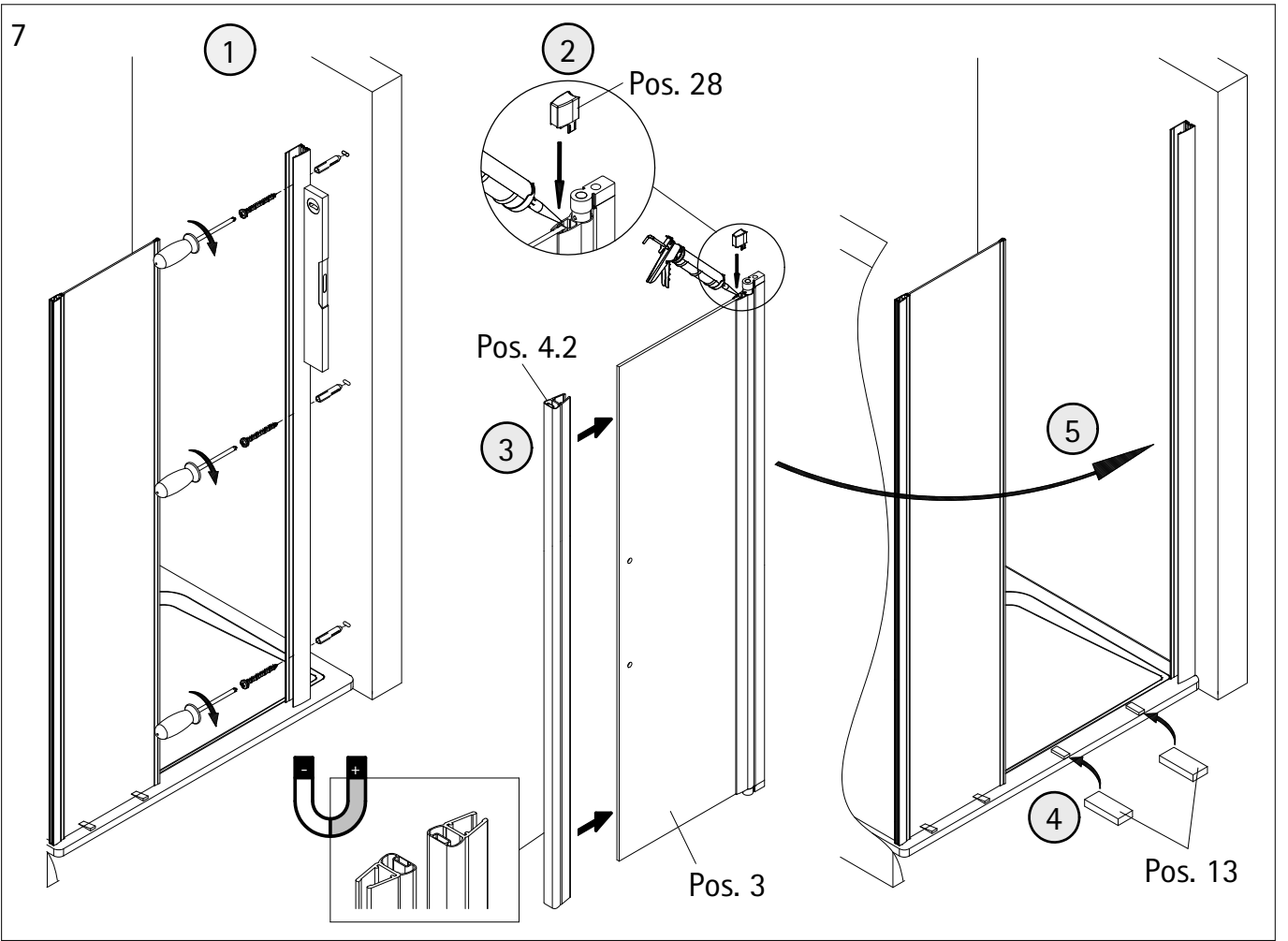


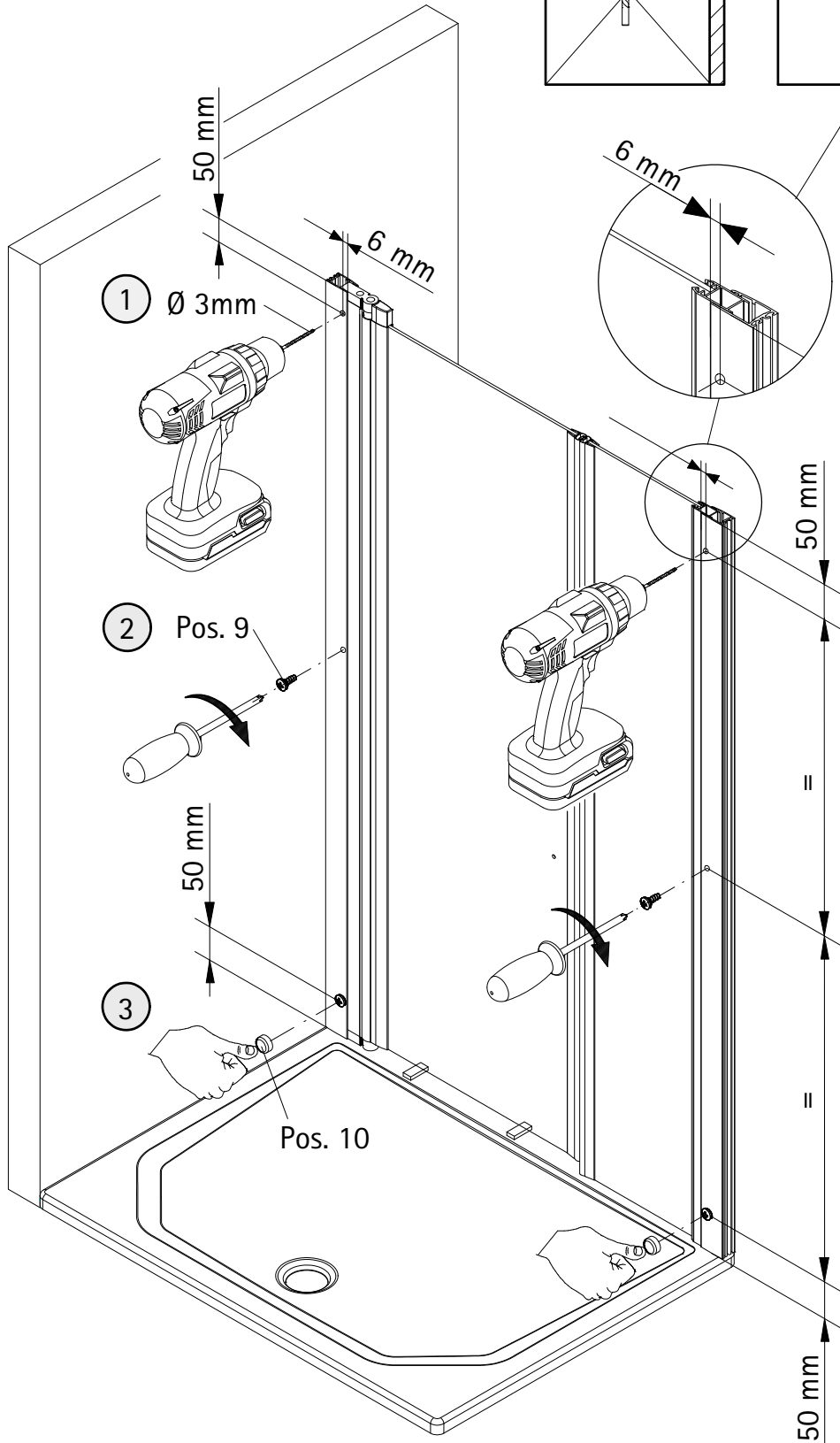
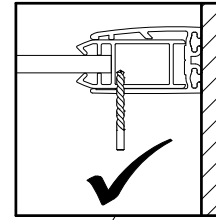
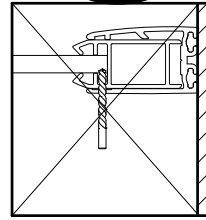
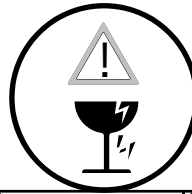
5b



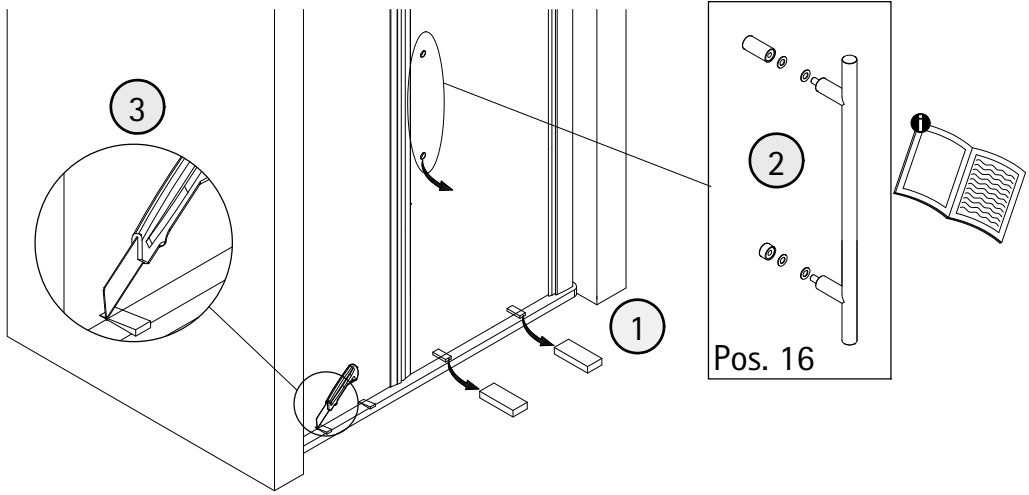
6







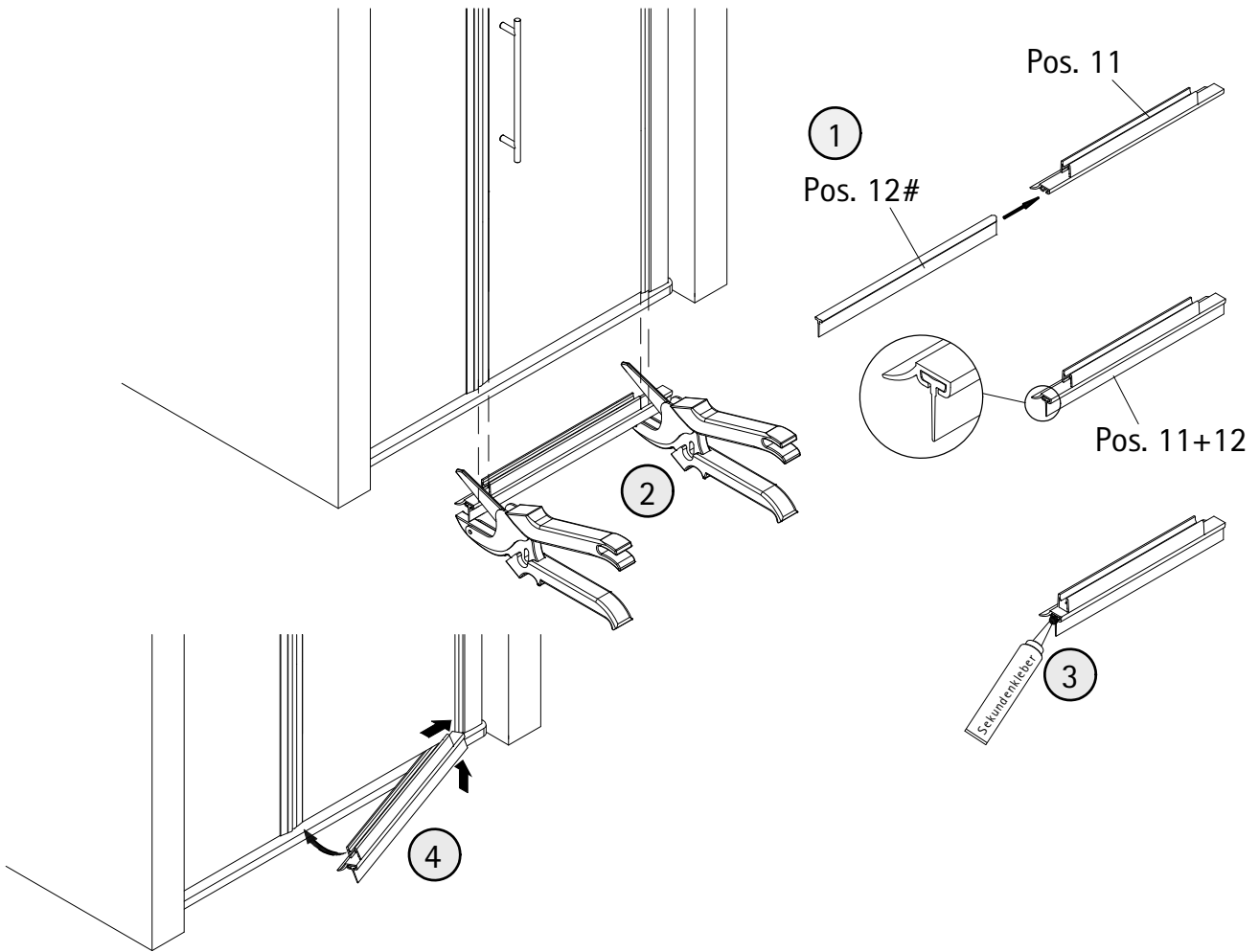
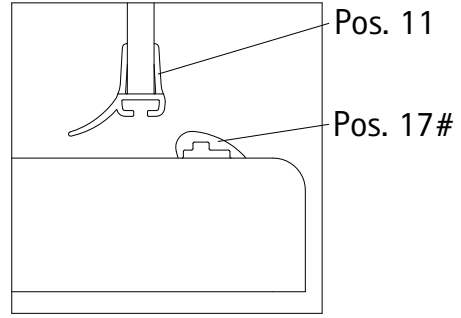
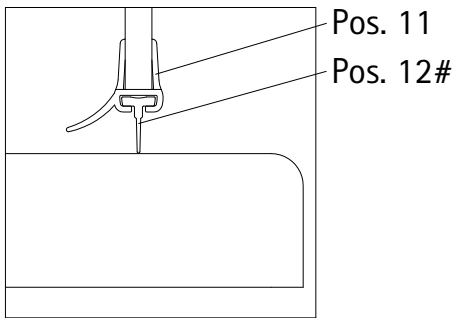
10



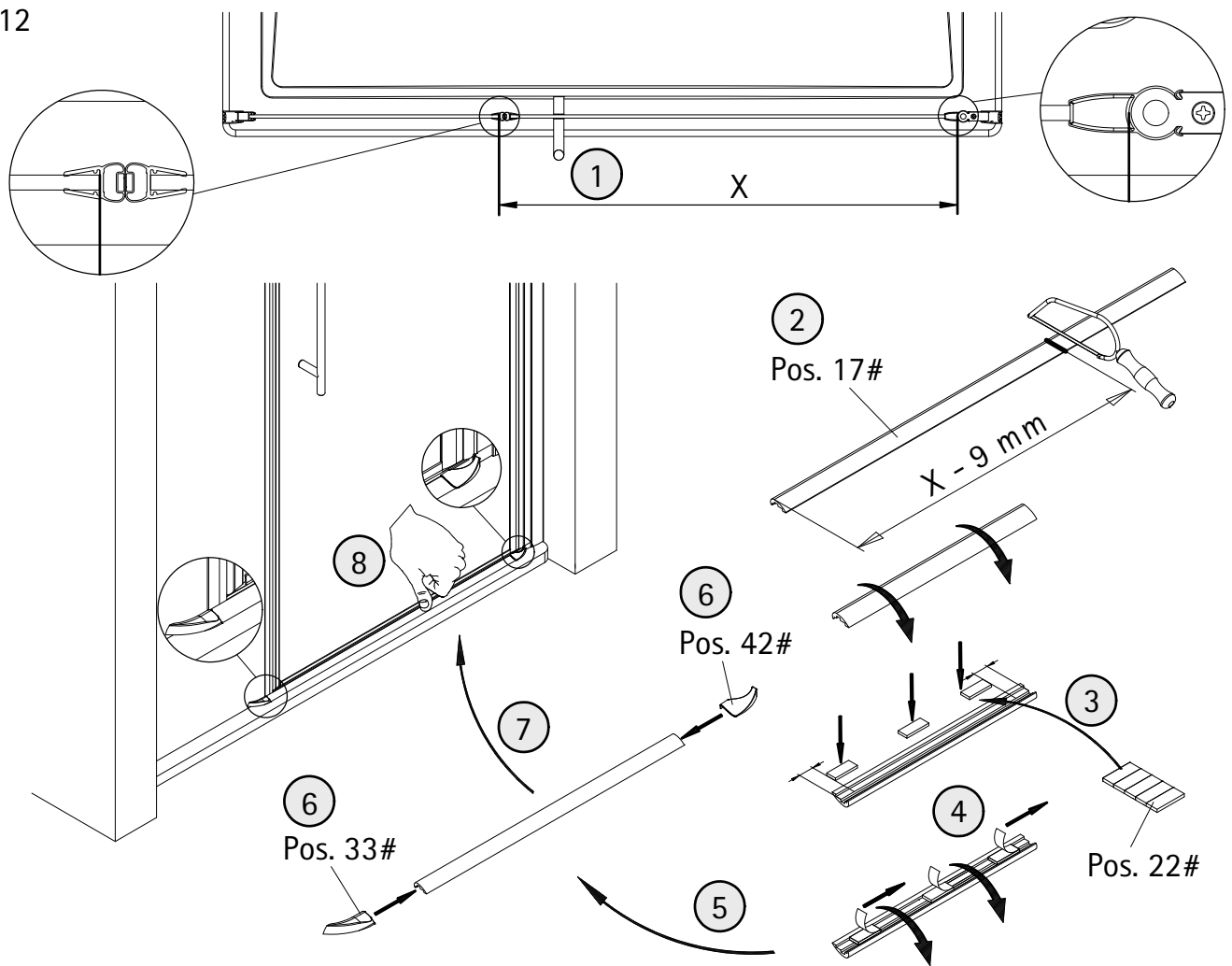
11

option 1

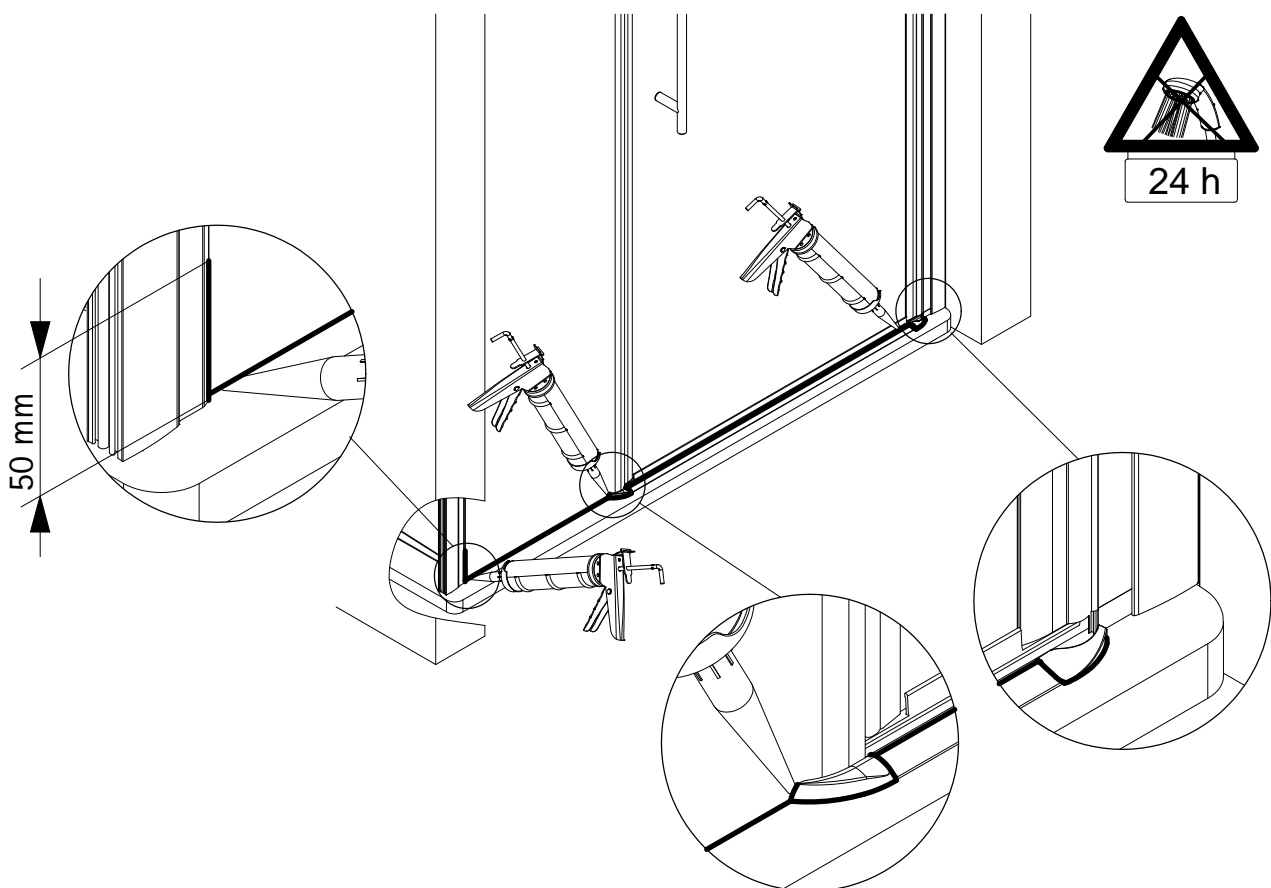
option 2



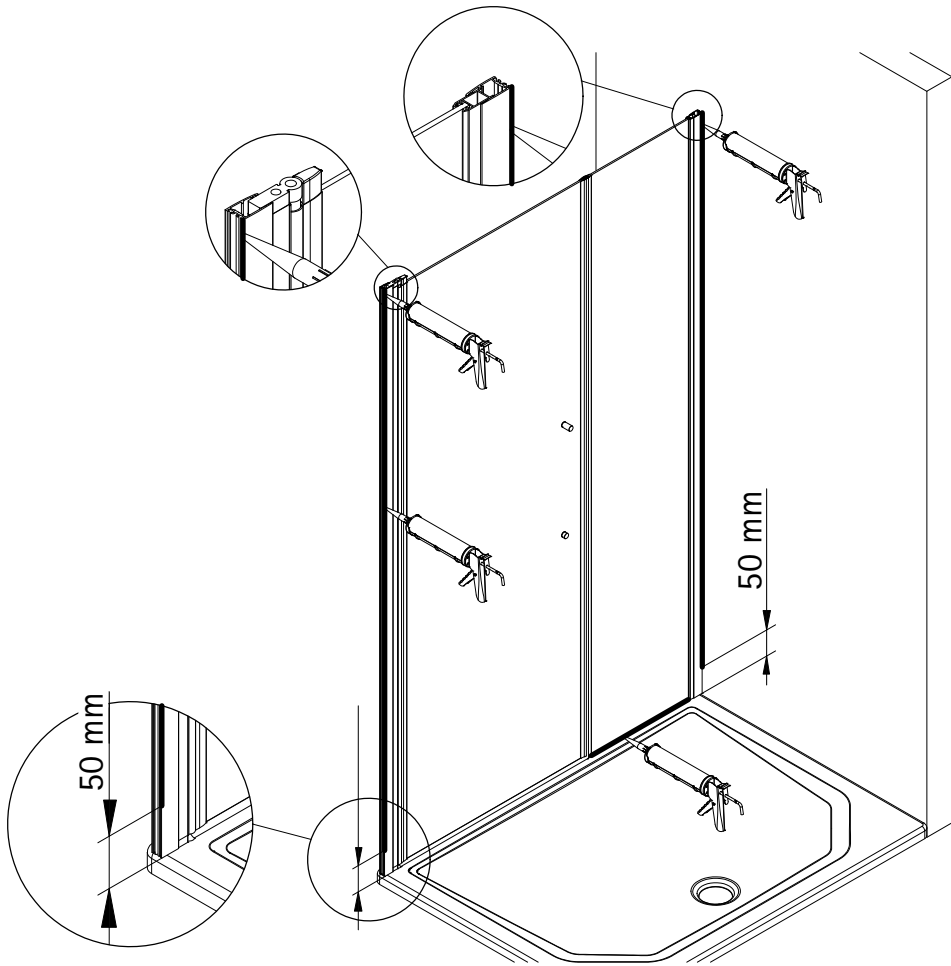
12



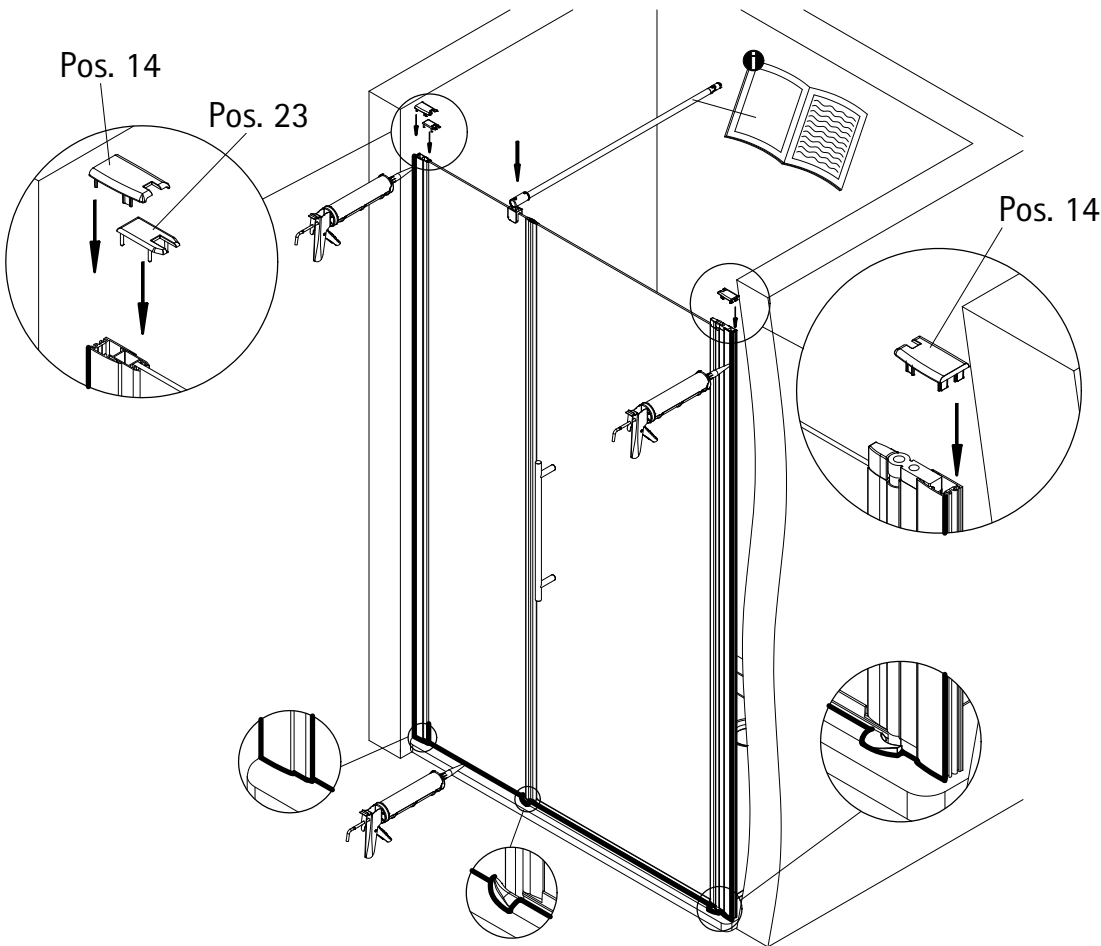
13



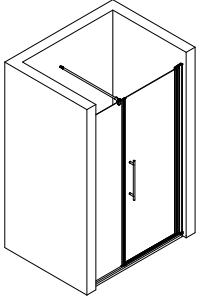
14



15



1792-1



Kontrollbeleg
Control Receipt

Prüfnummer/ Inspection number



Duschservice
Zum Hohlen Morgen 22
59939 Olsberg
Deutschland / Germany / Allemagne / Duitsland



Ersatzteilbestellung:
Fax 02962 / 972-4260



Allgemeine technische Probleme:
Telefon 02962 / 972-40



E-Mail:
ersatzteile@duschservice.de