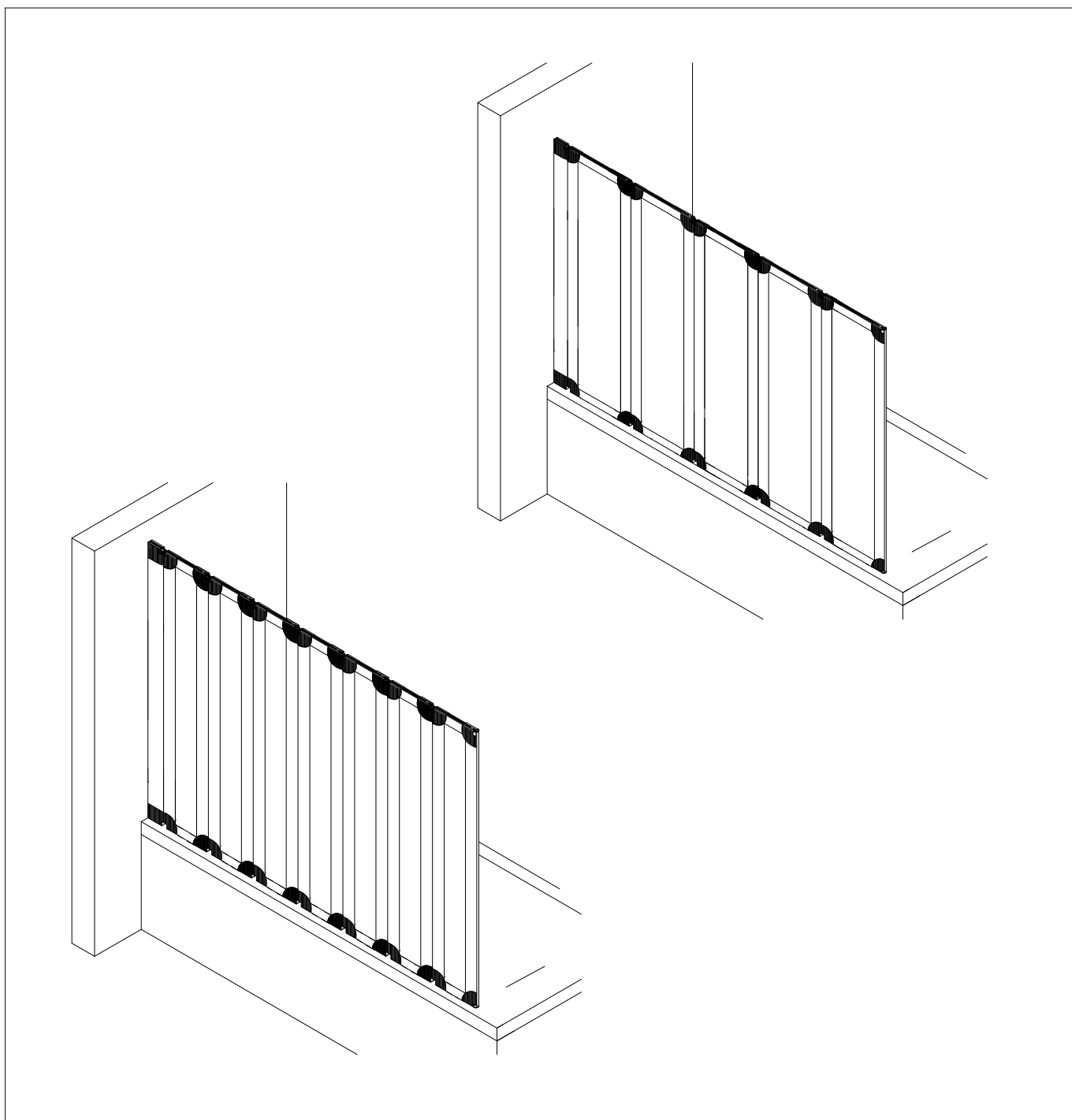
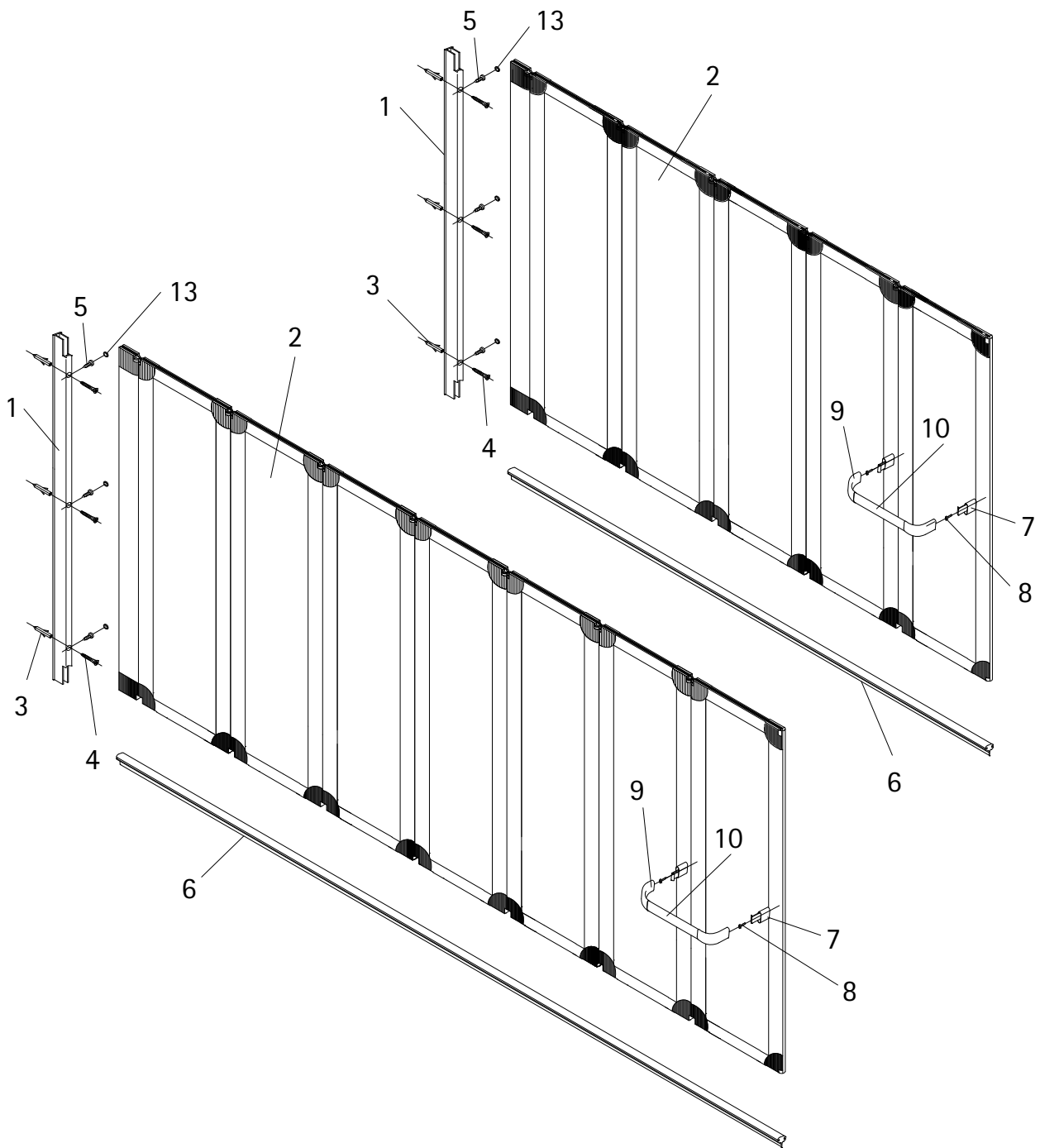
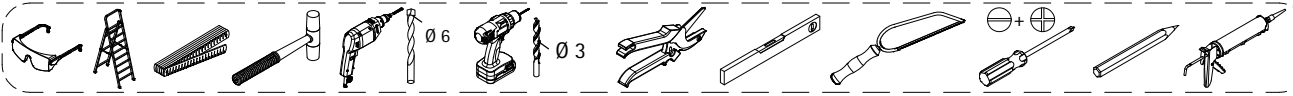
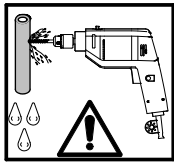
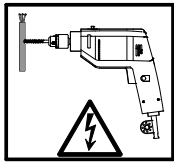
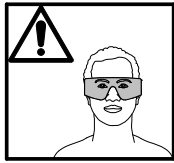
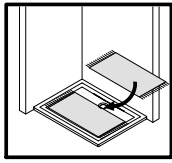


- Montageanleitung
- Assembly instructions
- Notice de montage
- Montagehandleiding
- Návod na montáž
- Instrucțiune de montaj
- Navodila za namestitev
- Installationstruktioener





Pos.	Bezeichnung	Ersatzteil-Nr.	Preis
1	1 x Wandanschlussprofil	E 60230	79,95 €
2	1 x Wannenaufsatz		
3*	3 x Dübel S6		
4*	3 x Linsen-Blechschaube 4,2 x 45 mm		
5*	3 x Kappenschraube 3,5 x 9,5 mm		
6	1 x Dichtprofil, horizontal	E 60076	18,95 €
	1 x Handtuch- bzw. Griffstange komplett (Pos. 7, 8, 9, 10)	E 60170	39,95 €
7	2 x Klemmsockel		
8	2 x Rundkopfschraube 3,5 x 12 mm		
9	2 x Eckverbinder		
10	1 x Handtuch- bzw. Griffstange		
13*	3 x Abdeckkappe für Kappenschraube		
	* Schrauben- und Abdeckkappenset	E 60200	35,95 €



1

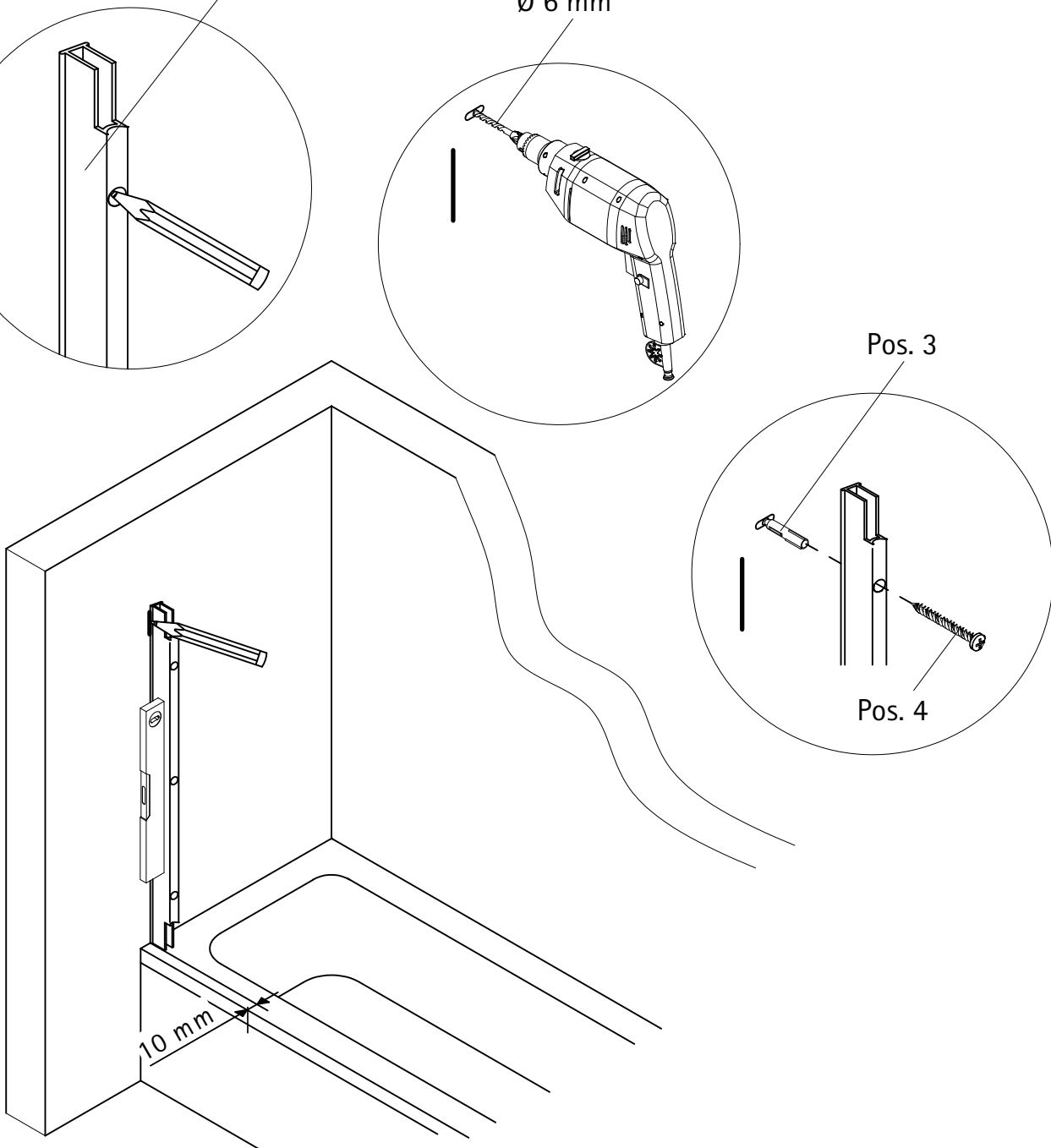
Pos. 1

Ø 6 mm

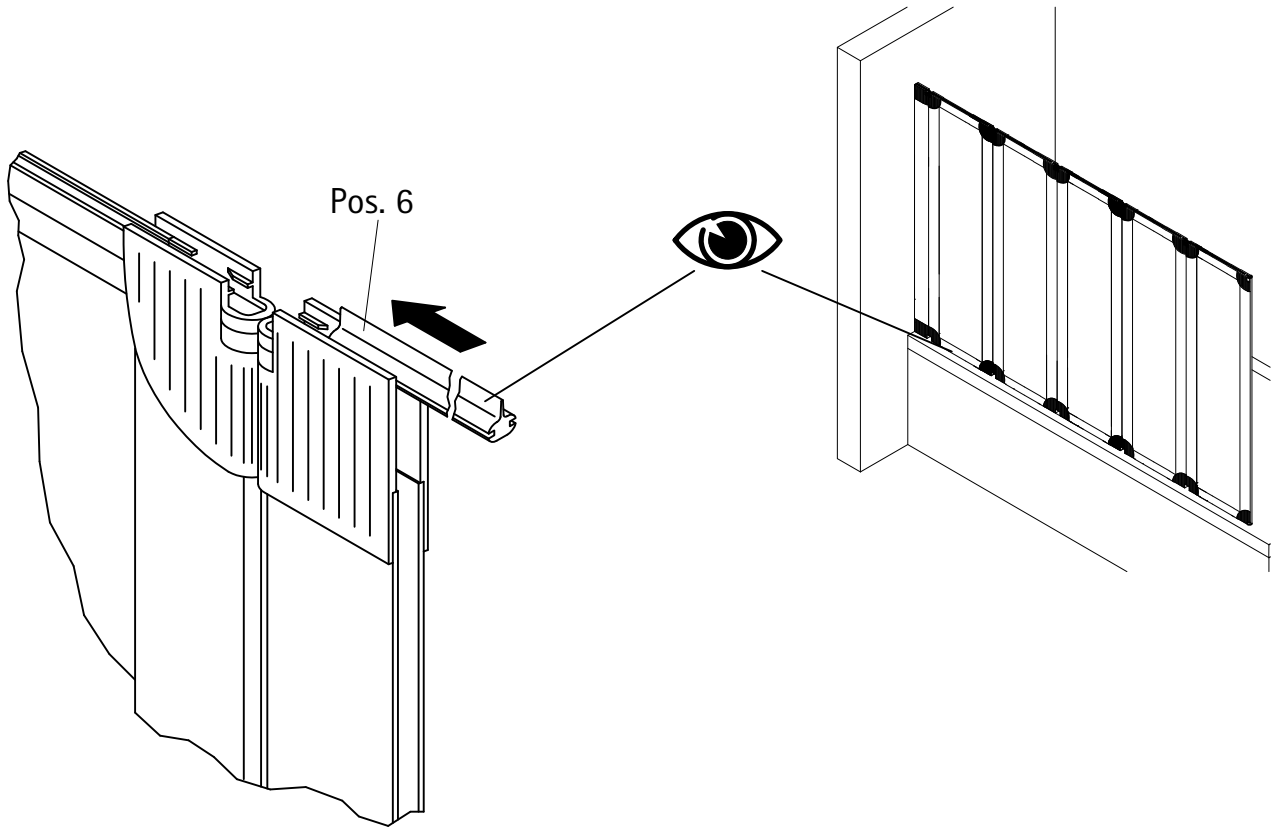
Pos. 3

Pos. 4

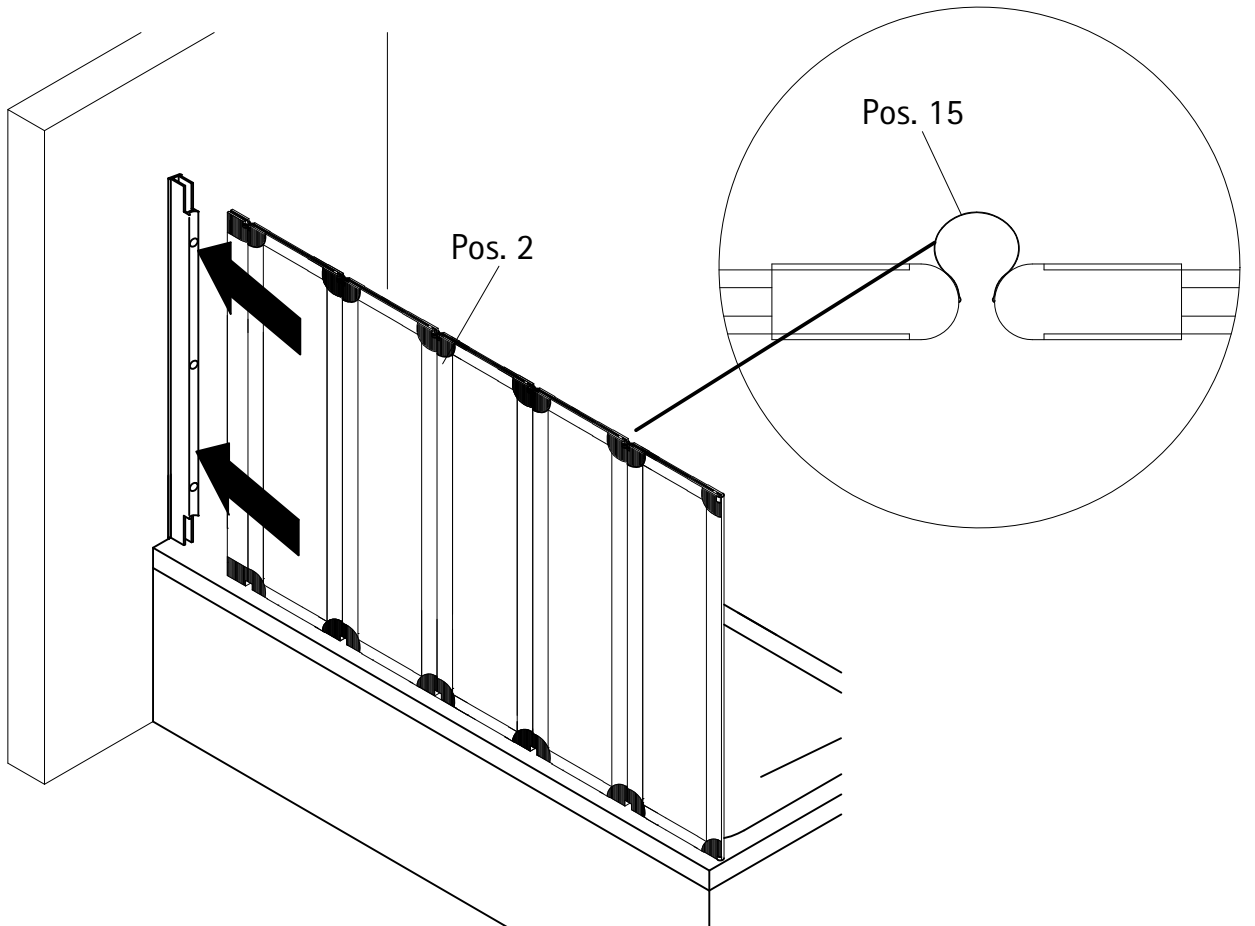
10 mm



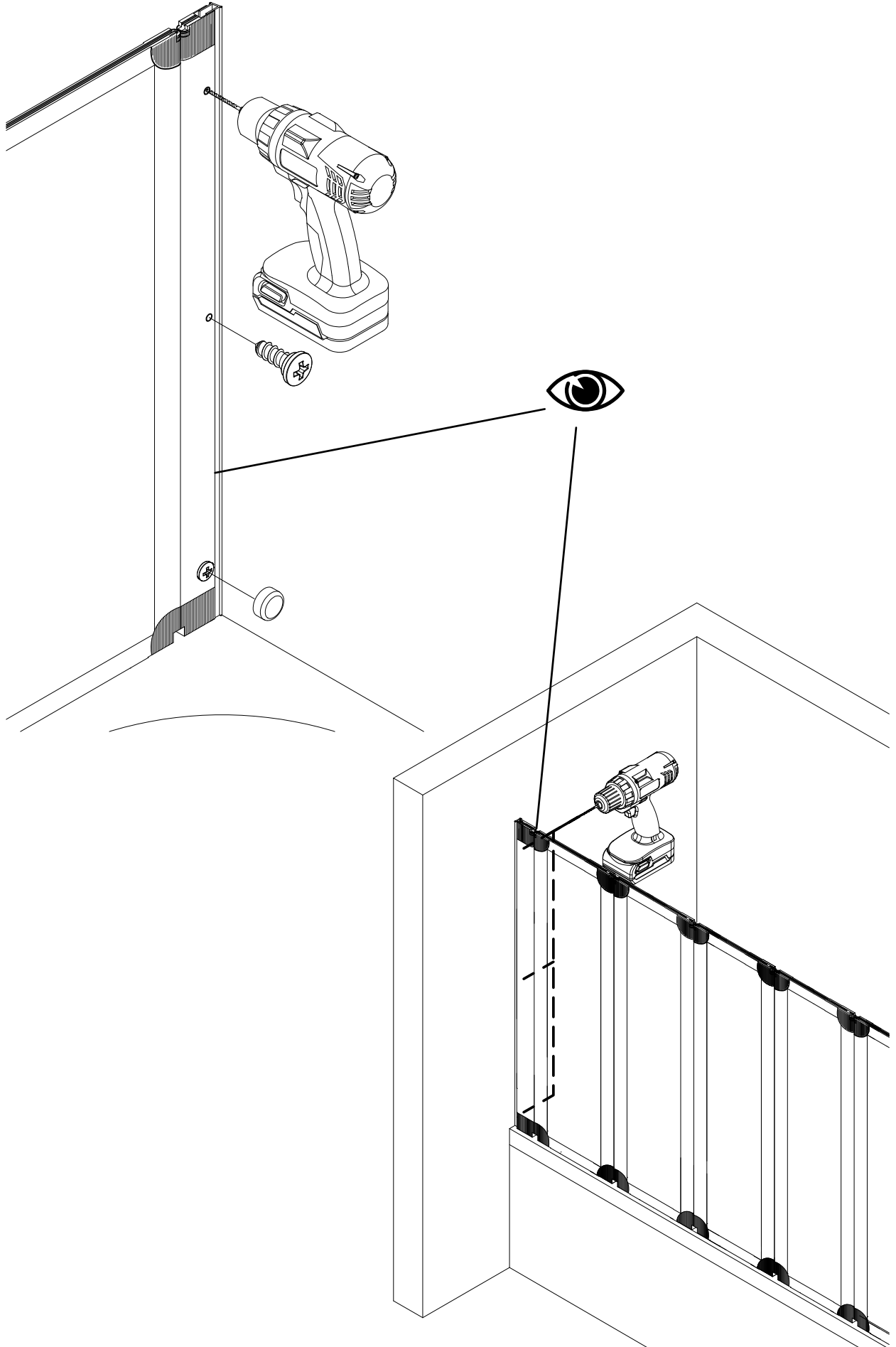
2



3

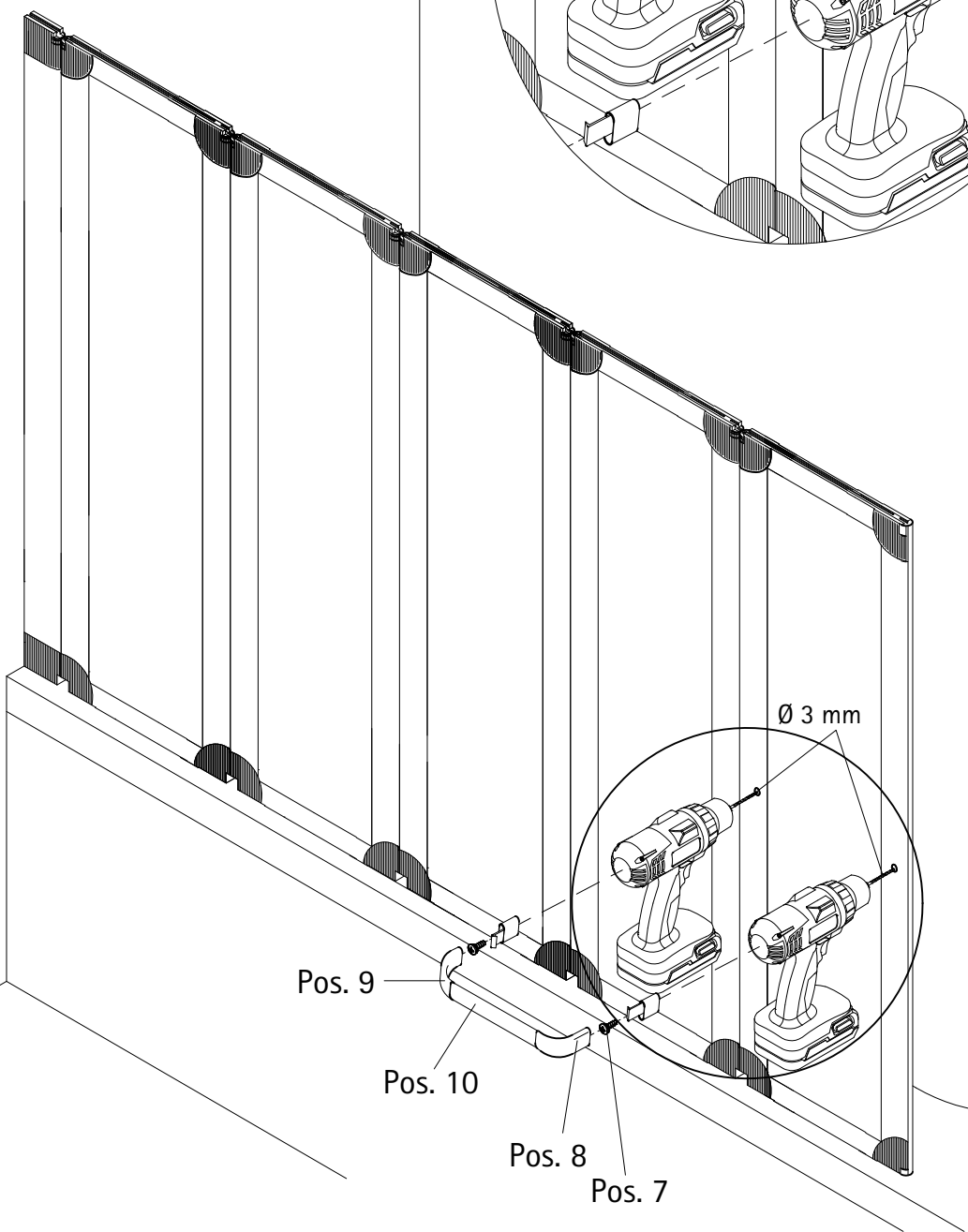
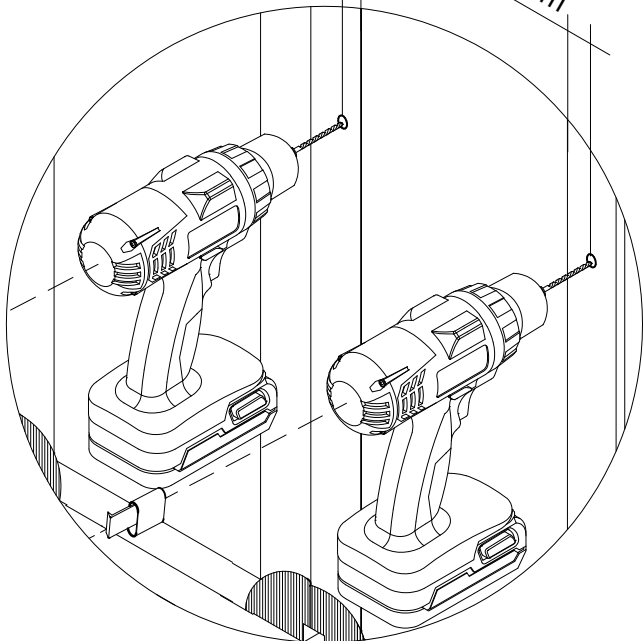


4



5

min. 15 mm
min. 15 mm



Pos. 9

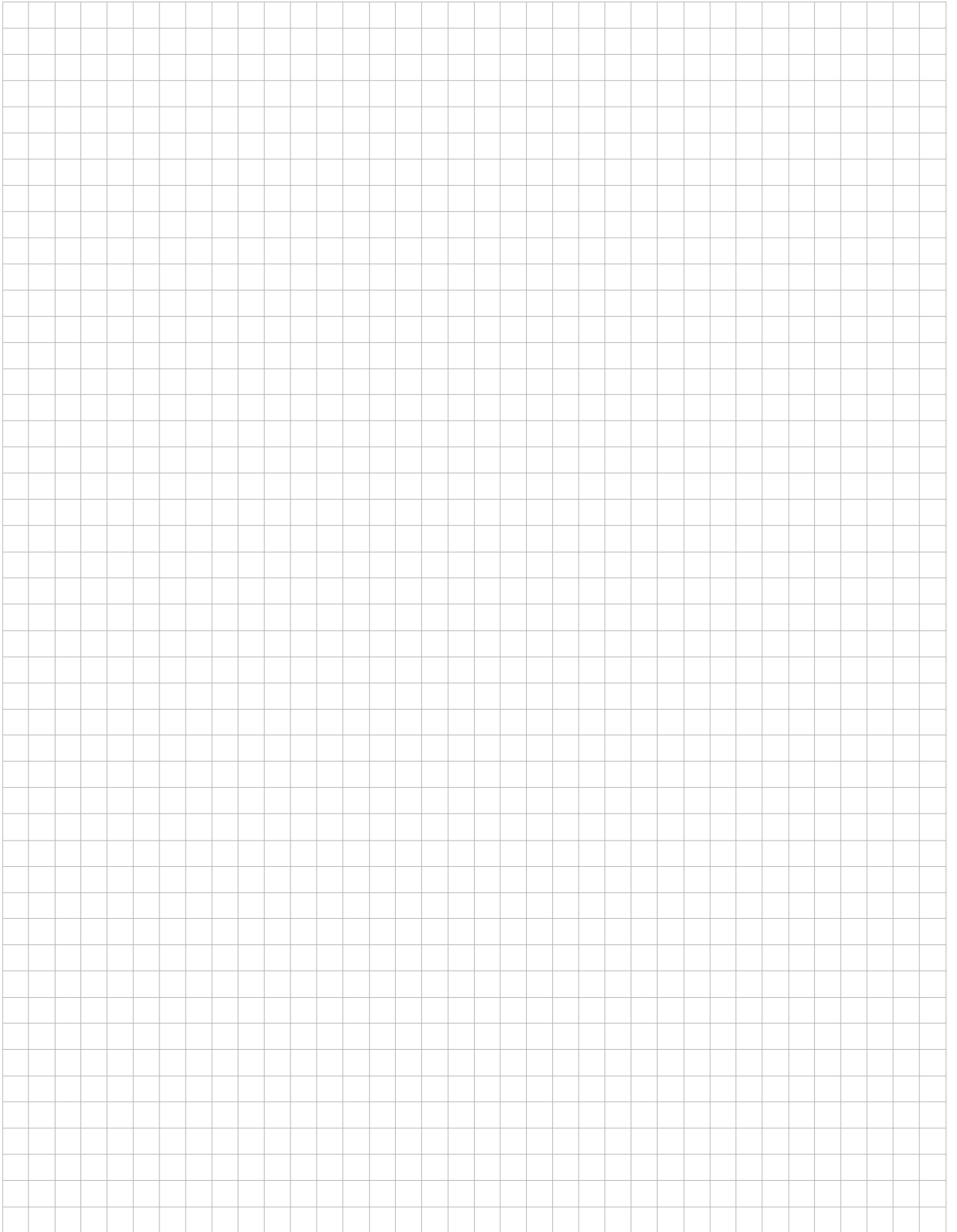
Pos. 10

Pos. 8

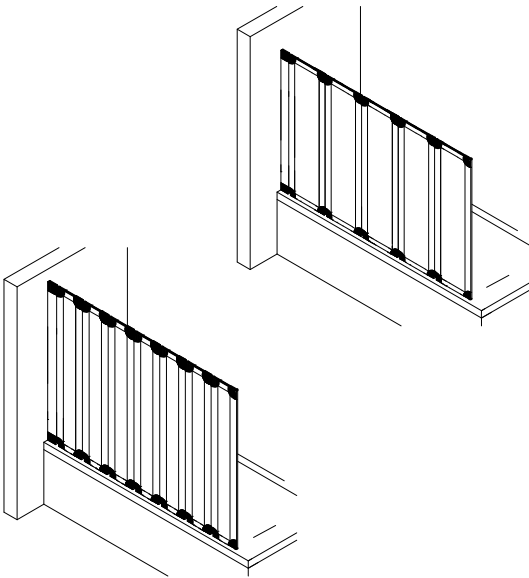
Pos. 7

Ø 3 mm

Notizen, notes, notities



Kontrollbeleg Control Receipt



Prüfnummer / Inspection number



Duschservice
Zum Hohlen Morgen 22
59939 Olsberg
Deutschland / Germany / Allemagne / Duitland



Ersatzteilbestellung:
Fax 02962 / 972-4260



Allgemeine technische Probleme:
Telefon 02962 / 972-40



E-Mail:
ersatzteile@duschservice.de