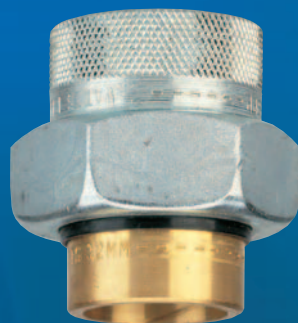


Raccords Isolants Diélectriques R.I.D.

Spécial
ballon-
électrique



- Démontable.
- Anticorrosion.
- Contre les courants vagabonds.
- Sur toutes les installations de chauffage, conditionnements d'air, circuits E.C.S., mais aussi sur les circuits d'eau, huiles minérales et végétales, gaz naturel, propane.

 **WATTS**[®]
INDUSTRIES

A Division of Watts Water Technologies Inc.



Définition du "phénomène de pile" :

Dans une installation, le contact de deux métaux de natures différentes, cuivre et acier (par exemple), comporte certains dangers.

Le cuivre et ses alliages sont cathodiques, associés à d'autres métaux, ils favorisent les phénomènes de pile donc l'accélération de la corrosion et la circulation de courants vagabonds.

Principe d'utilisation :

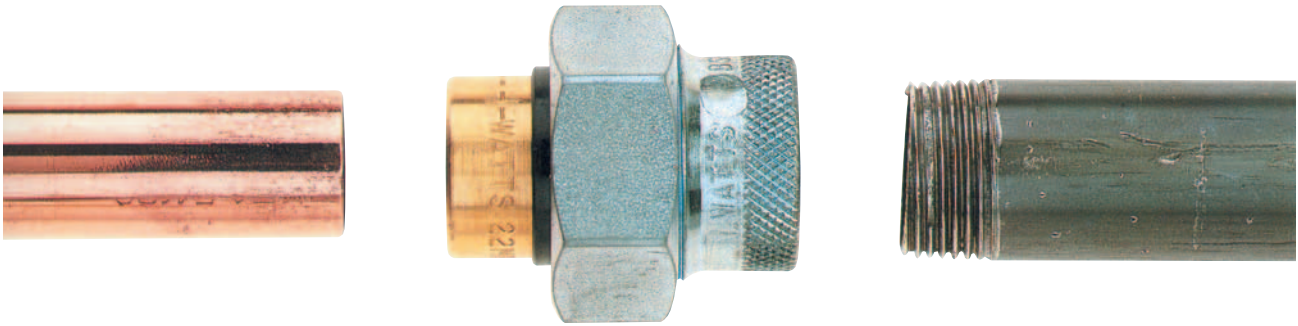
Raccorder et isoler votre matériel (chaudière fonte, radiateur aluminium ou tube cuivre...) avec un métal de composition chimique différente.

Solution :

Protéger vos réseaux avec les Raccords Isolants Diélectriques WATTS INDUSTRIES. Ils vous garantissent contre tous les problèmes de galvanisation, suppriment les phénomènes de pile, protègent les appareils électriques et électroniques (ventilo-convecteur, ballon électrique, appareil de régulation) et isolent des courants vagabonds.

Référence - Dimensions :

Diamètre		Référence	Diamètre				Référence	
Ø Cuivre à souder	Acier		Ø Acier à visser	Laiton	largeur (mm)	hauteur (mm)		
14	F 1/2" 15x21	24301	F 1/2"	F 1/2" 15x21	32	48	24311	
16	F 1/2" 15x21	24302	F 3/4"	F 3/4" 20x27	41	54	24312	
16	F 3/4" 20x27	24303	F 1"	F 1" 26x34	48	64	24313	
18	F 3/4" 20x27	24324	F 1"1/4	F 1"1/4 33x42	57	76	24314	
22	F 3/4" 20x27	24304	F 1"1/2	F 1"1/2 40x49	70	76	24315	
28	F 1" 26x34	24305	F 2"	F 2" 50x60	89	76	24316	
32	F 1"1/4 33x42	24306						
35	F 1"1/2 40x49	24307						
			F 1/2"	M 3/4" 20x27			24347	
			F 1/2"	M 1/2" 15x21			24331	
			F 3/4"	M 3/4" 20x27			24332	
			16	M 1/2" 15x21	24321			
			22	M 3/4" 20x27	24322			
								Spécial ballon électrique
			F 3/4"	M 3/4" 20x27 sous coque x 2			24433	
								Spécial ballon électrique
			F 3/4"	F 3/4" à écrou tournant 20x27			24371	



Conception :

Raccord Union démontable facilitant tous les raccordements, son isolant EXCLUSIF protège des mises à la Terre défectueuses.

Fonctions :

Raccorder deux canalisations en métal de natures différentes et éviter la corrosion entre elles. (exemple : Cuivre et Acier)

Utilisations :

Sur toutes les installations de chauffage, conditionnements d'air, circuits E.C.S., mais aussi sur les circuits d'eau, huiles minérales et végétales, gaz naturel, propane.

Limites d'utilisation :

Pression maximum : 16 bar
 Isolement électrique : jusqu'à 600 volts
 Température maxi. : 110°C à 10 bar

Testés et recommandés par l'APAVE :

Les Raccords Isolants Diélectriques WATTS INDUSTRIES permettent de répondre aux exigences des D.T.U. dans le cadre de la mise en œuvre d'un moyen de protection contre la corrosion de certaines tuyauteries comportant des éléments en acier et en matériaux cuivreux.

- Il s'agit : - du D.T.U. 60.1 portant sur les travaux de plomberie sanitaire dans les bâtiments.
- du D.T.U. 61.1 relatif aux installations de gaz dans les bâtiments.

Métaux différents... attention aux mélanges

Le cuivre qui est toujours présent dans les installations de chauffage est un métal qui se dissout très facilement. Des particules de cuivre véhiculées par l'eau circulent donc dans le réseau de chauffage et entrent en contact avec les autres métaux formant ainsi une pile.

Plus la différence entre les 2 métaux sera grande, plus la corrosion sera importante. Une installation de chauffage est donc un circuit fermé absolument idéal pour la corrosion.

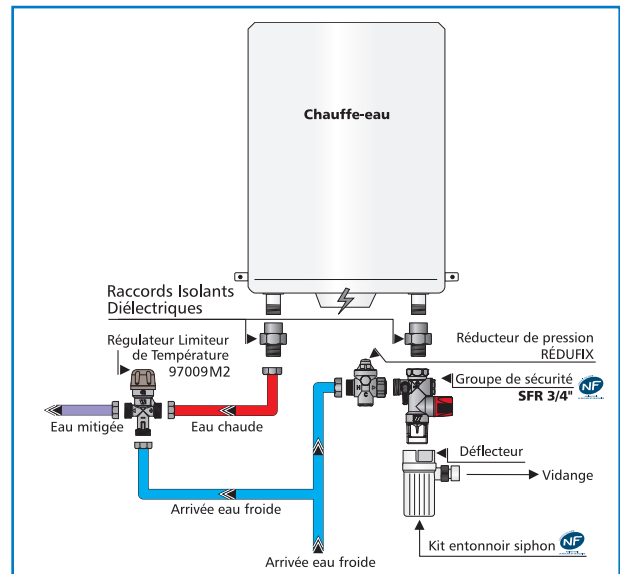
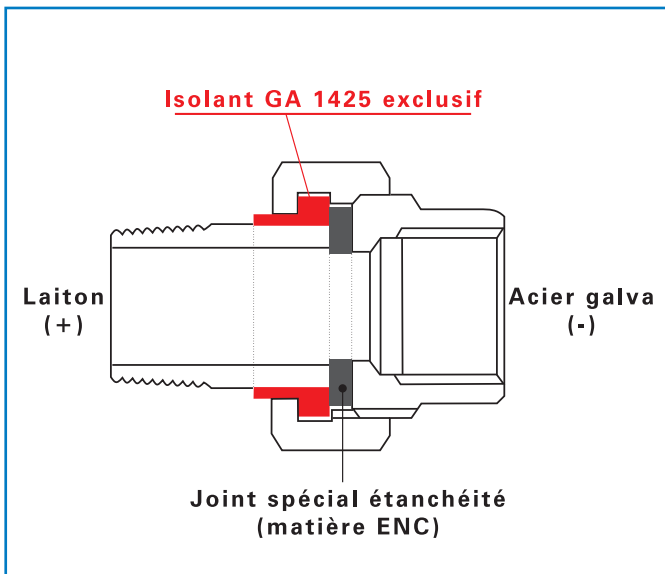
Pour minimiser ce phénomène naturel, il est important de connaître la différence de potentiel électrique entre les métaux et ainsi dès la conception de l'installation diminuer les risques de corrosion électrolytique ; l'emploi de Raccords Isolants Diélectriques WATTS INDUSTRIES permet de répondre aux exigences des D.T.U. dans le cadre de la mise en œuvre d'un moyen protection contre la corrosion de certaines tuyauteries comportant des éléments en acier et en matériaux cuivreux.

Différence de Potentiels entre 2 Métaux*

Métaux en contact	Cuivre	Cuivre-Alu	Laiton	Bronze
Plomb	270	240	240	70
Fonte	380	350	350	180
Aluminium	520	490	490	320
Acier	525	495	495	325
Cadmium	530	500	500	330
Chrome	630	600	600	430
Zinc	830	800	800	630
Magnésium	1380	1350	1350	1180

* Chiffres exprimés en milli-volts

Installation type :



Gamme Watts Industries

- Disconnecteurs Hydrauliques
- Dispositifs de Protection antipollution
- Clapets anti-retour
- Groupes de Sécurité
- Soupapes de sûreté
- Réducteurs de Pression
- Vannes Autopilotées
- Vannes Papillons
- Vannes d'isolement
- Manomètres
- Contrôle de Température
- Vases d'expansion
- Contrôleurs de débit
- Accessoires Fuel
- Accessoires Gaz
- Régulation électronique
- Protection des circuits
- Vannes de radiateurs
- Mitigeurs Thermostatiques
- Collecteurs et raccords



A Division of Watts Water Technologies Inc.

WATTS INDUSTRIES France

1590 avenue d'Orange CS 10101 SORGUES 84275 VEDENE cedex - FRANCE

Tél. 04 90 33 28 28 - Fax 04 90 33 28 29/39

www.wattsindustries.com - E-mail : info@wattsindustries.fr