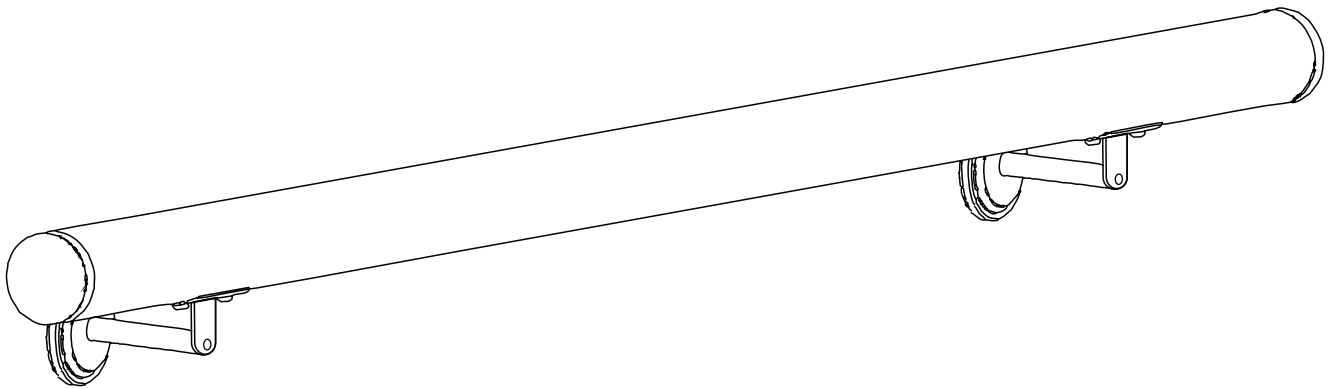
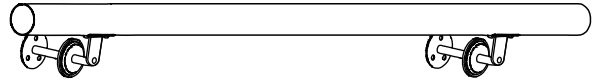
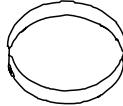
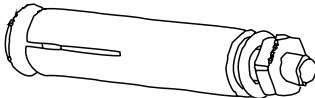


Kundenbetreuung WilTec Wildanger Technik GmbH  
e-mail: [service@WilTec.info](mailto:service@WilTec.info)  
Tel:++ +49 2403 55592-0



## Teileliste

Teil	Menge	Bezeichnung	Abbildung
A	1x	Handlauf	
B	2x	Abdeckkappe	
C	6x	Betondübel	

Kundenbetreuung WilTec Wildanger Technik GmbH  
e-mail: [service@WilTec.info](mailto:service@WilTec.info)  
Tel:++ +49 2403 55592-0

