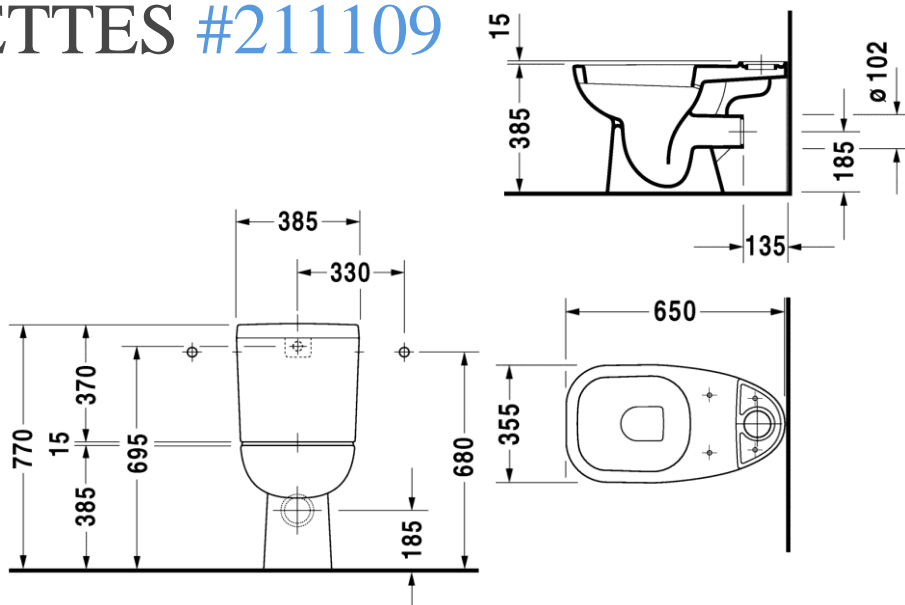


D-CODE CUVETTES #211109



CUVETTE SUR PIED

D-Code Cuvette sur pied à fond creux, pour réservoir (à commander séparément), évacuation horizontale, fixations incluses

FINITIONS



ARTICLES

Variante	Dimension	Poids	Numéro de commande
•	355 x 650 mm	18,600 kg	211109..00

DESCRIPTIF

DURAVIT D-Code cuvette Vario sur pie en céramique sanitaire pour 6 litres d'eau, sans réservoir. Sortie horizontale, l'intérieur avec bride de rinçage émaillé et diffuseur d'eau en céramique. Cuve rectangulaire, forme extérieure lisse et fermée avec partie de connexion pour le réservoir. Fixations incluses. Dimensions (LxPxH) 355x650x395mm. Blanc. Référence : 2111090000