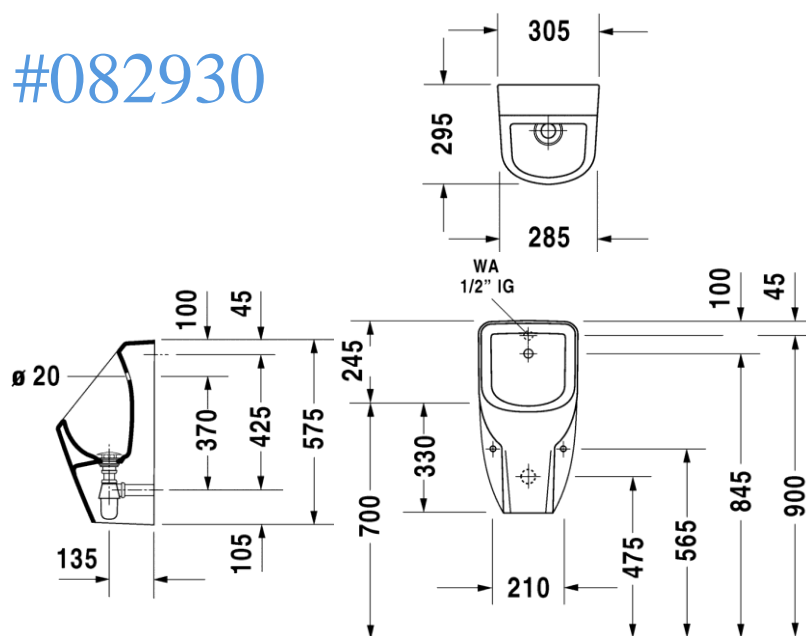


D-CODE URINOIRS #082930



URINOIR



D-Code Urinoir alimentation cachée, rimless, pour raccordement 1/2", diffuseur, set d'alimentation, bonde, siphon à culot Ø 32 mm et fixations inclus

Informations complémentaires

Pour les bâti-supports Geberit, la traverse # 252.040.00.1 est obligatoire / Pour les bâti-supports Geberit, la traverse # 242.042.00.1 pour raccordement 1/2" est obligatoire. / Uniquement en raccordement avec des systèmes de rinçage sous pression UP

FINITIONS



ARTICLES

Variante	Dimension	Poids	Numéro de commande
	305 x 295 mm	14,600 kg	082930..00

DESCRIPTIF

DURAVIT D-Code urinoir en céramique sanitaire avec alimentation par le derrière et raccordement 1/2", sans bride de rinçage, avec diffuseur d'eau. Set d'alimentation avec soupape, siphon à culot Ø 32mm et fixations. Urinoir en option avec point à viser en forme d'une mouche. Forme extérieure lisse et fermée. Dimension (BxPxH) 305x295x575mm. Blanc. Référence sans mouche : 0829300000 Référence avec mouche : 0829300000