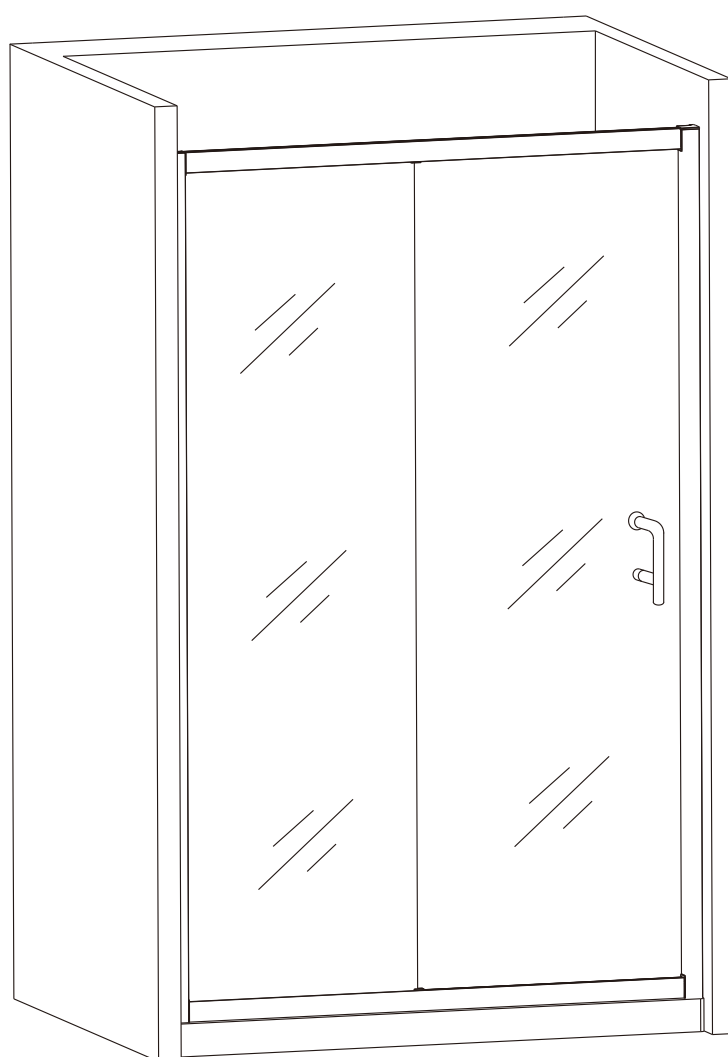


ISTRUZIONI DA MONTAGGIO



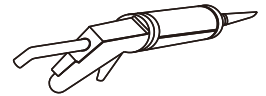
STRUMENTI NECESSARI



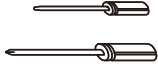
Matita



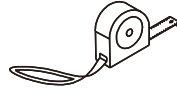
(Ø6 Ø3.2) Punta da trapano



Pistola di silicone



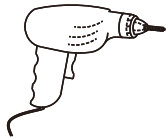
Cacciavite a testa di piatta e croce



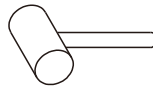
Metro a nastro



Livella a bolla

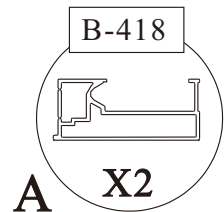


Trapano elettronico

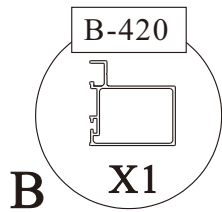


Martello di gomma

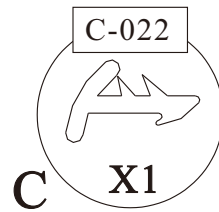
LISTA DI ACCESSORI



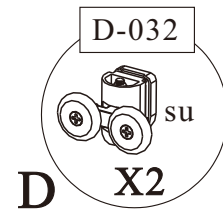
A X2



B X1



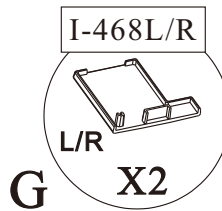
C X1



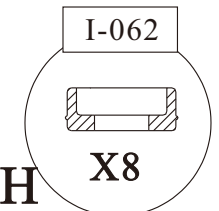
D X2



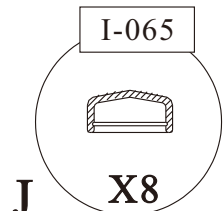
E X2



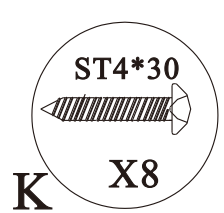
G X2



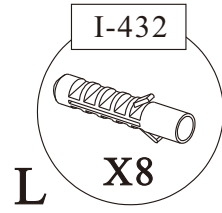
H X8



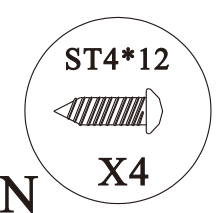
J X8



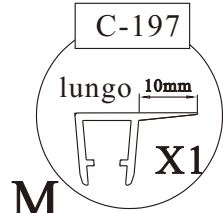
K X8



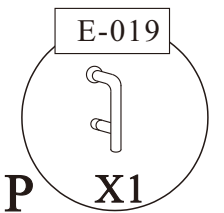
L X8



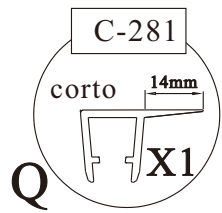
N X4



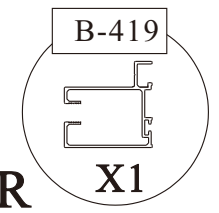
M X1



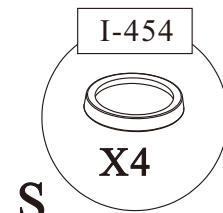
P X1



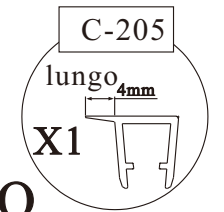
Q X1



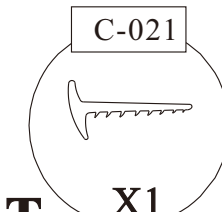
R X1



S X4

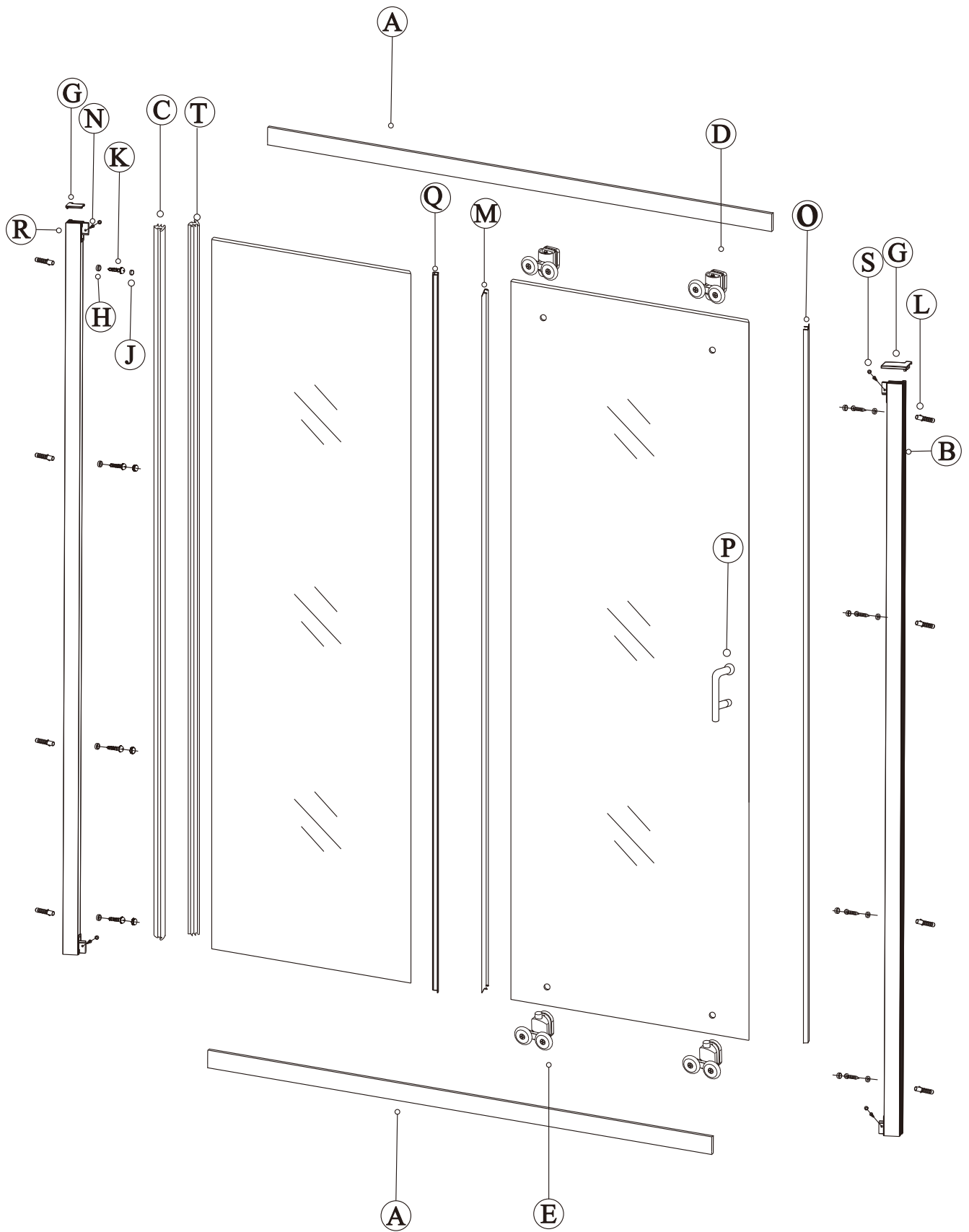


O

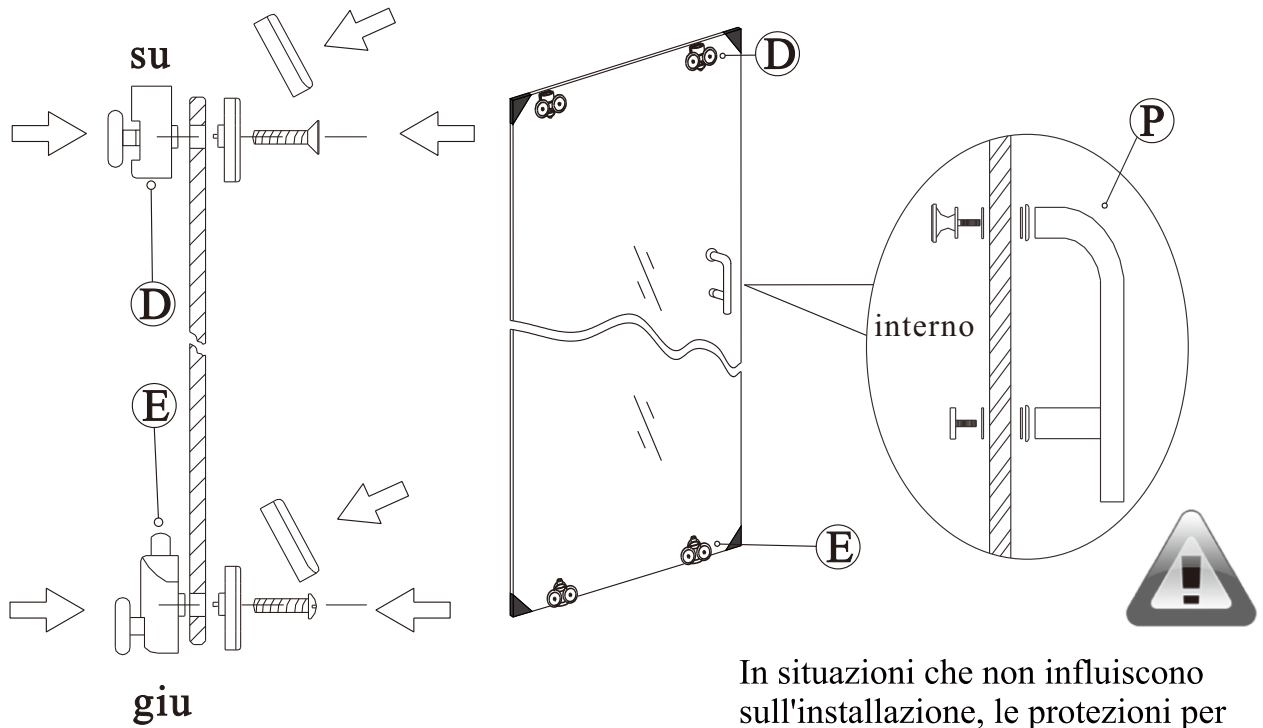


T X1

Prodotti Schematici

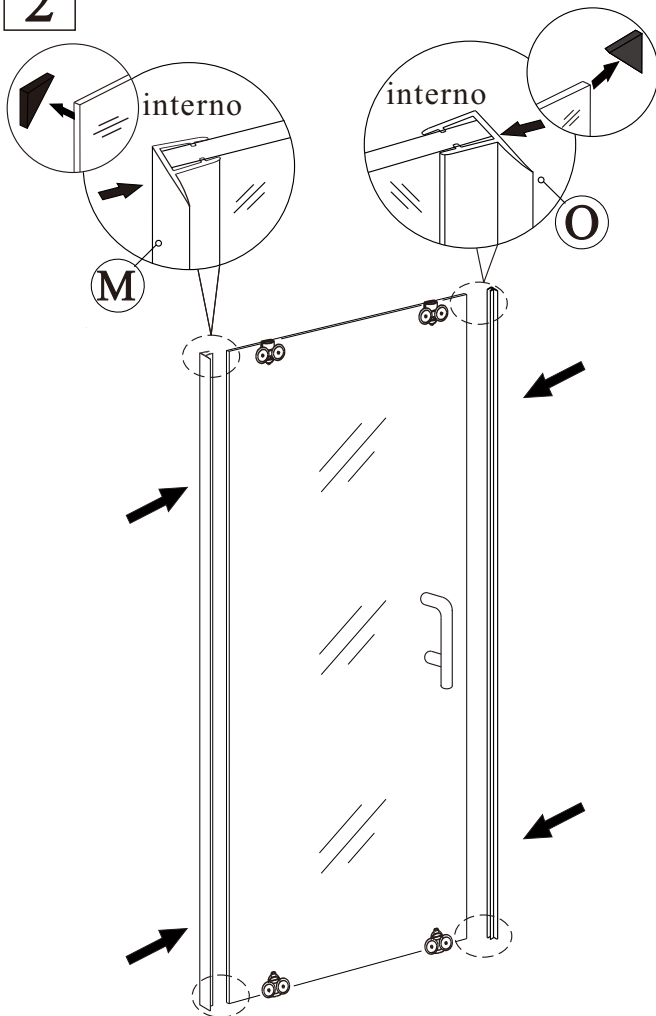


1

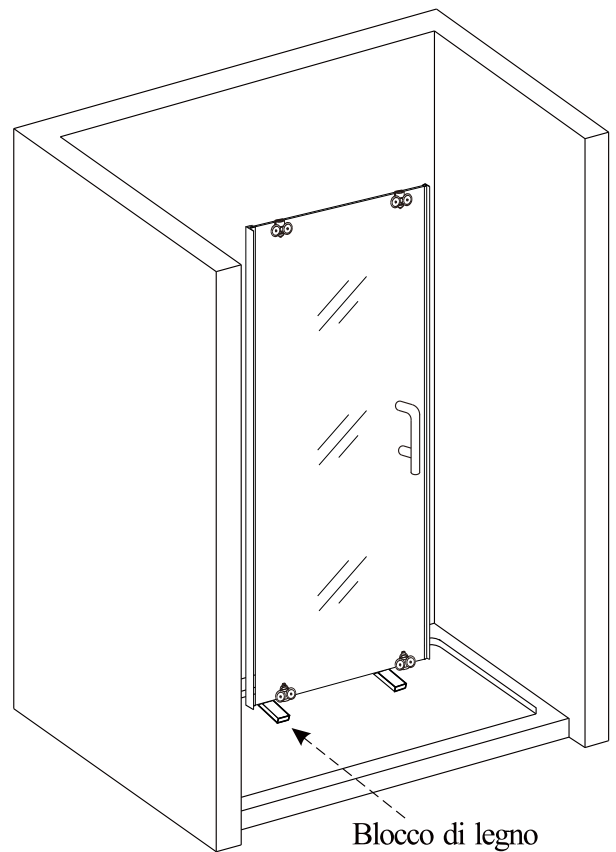


In situazioni che non influiscono sull'installazione, le protezioni per gli angoli del vetro vanno rimosse prima dell'aggiunta di altre componenti

2

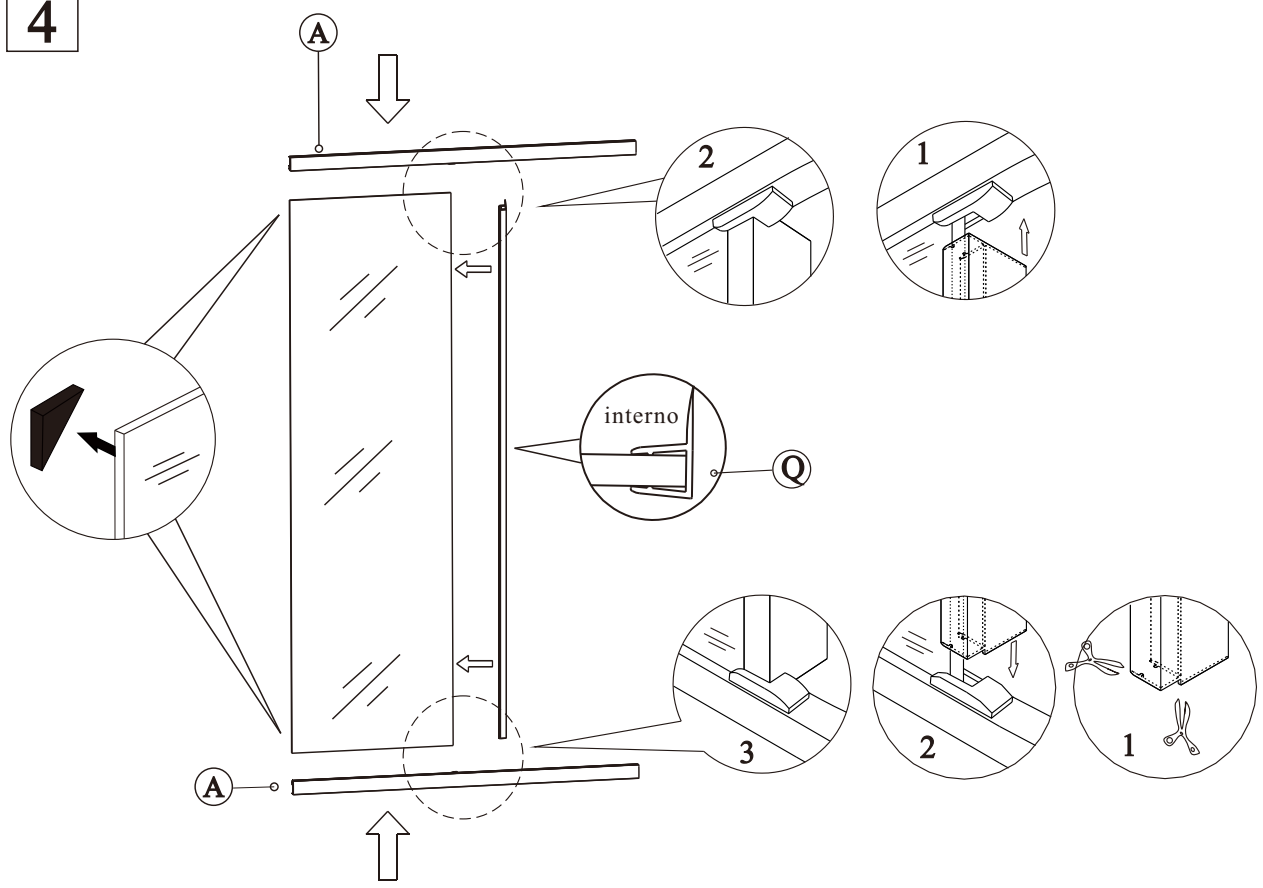


3

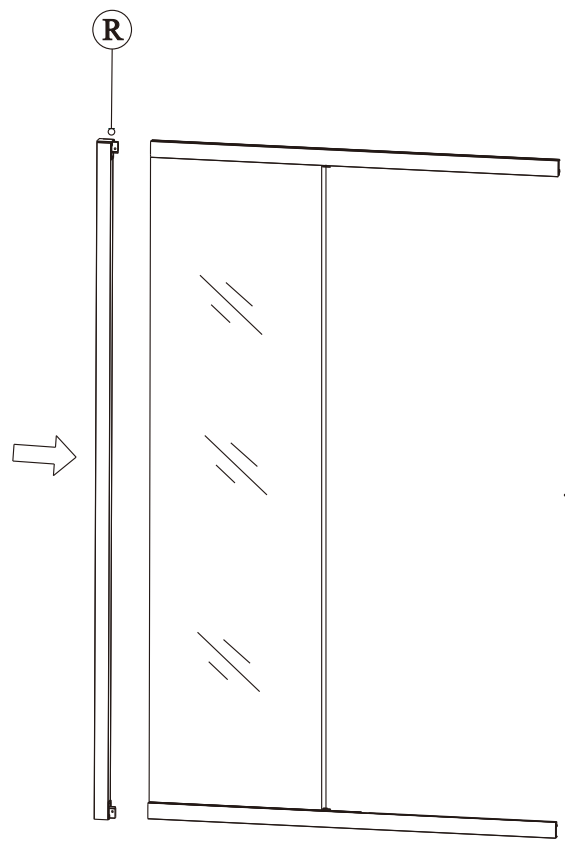


(3)

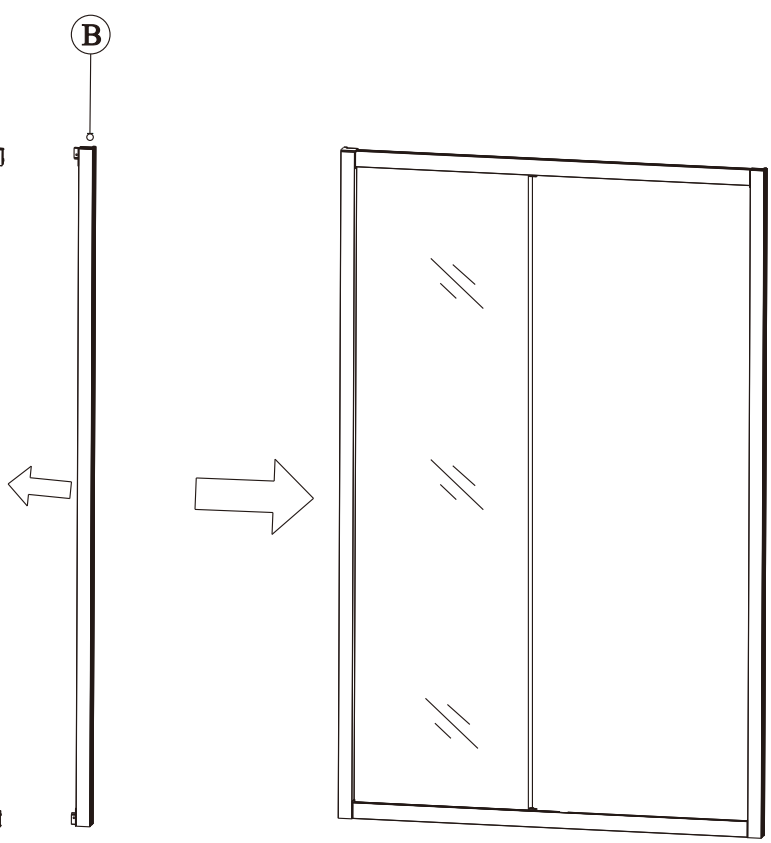
4



5



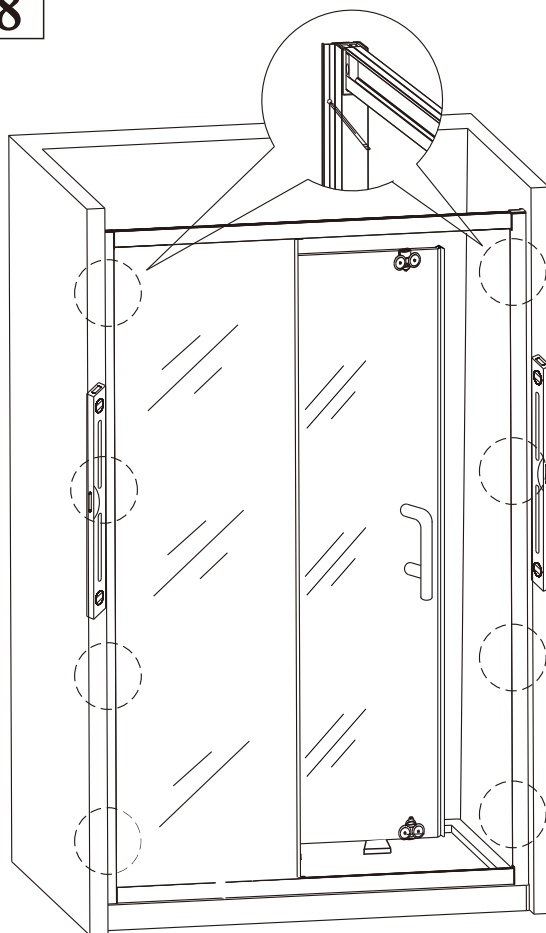
6



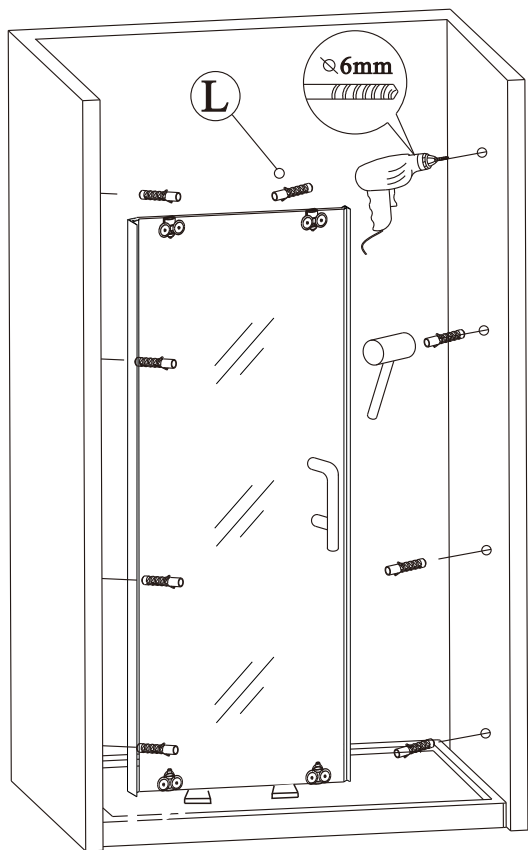
7



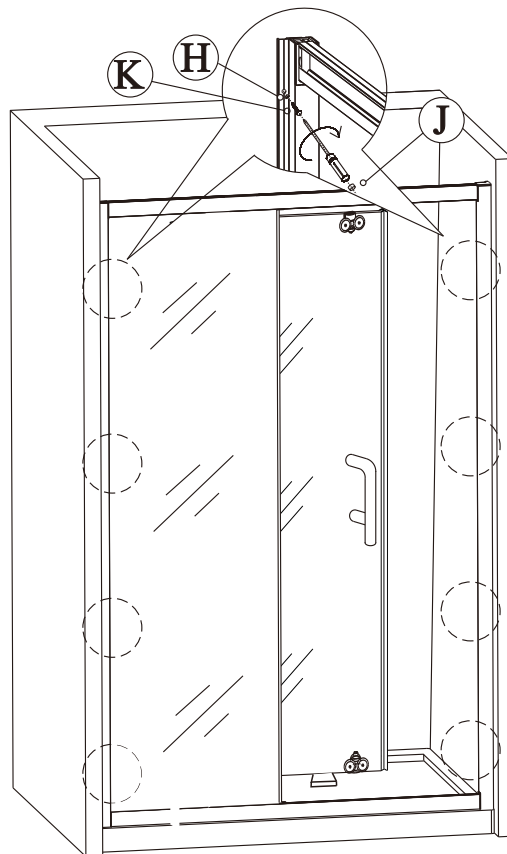
8



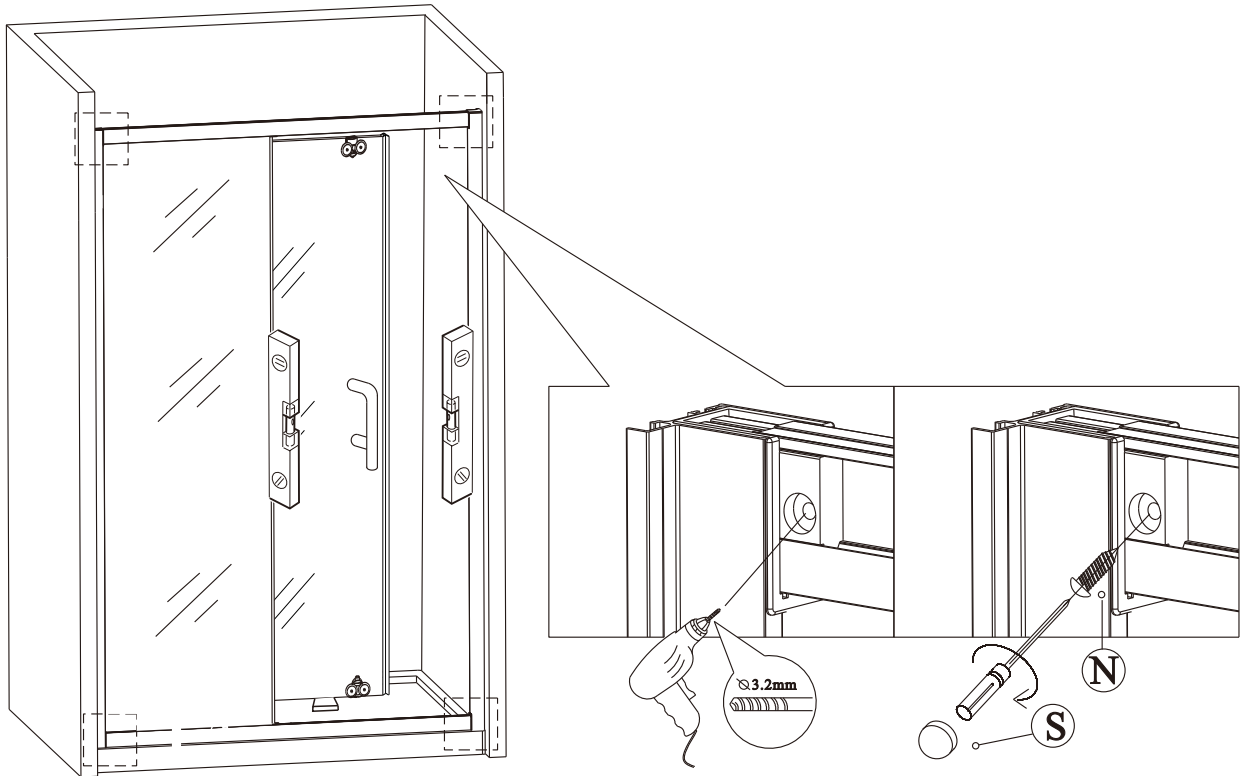
9



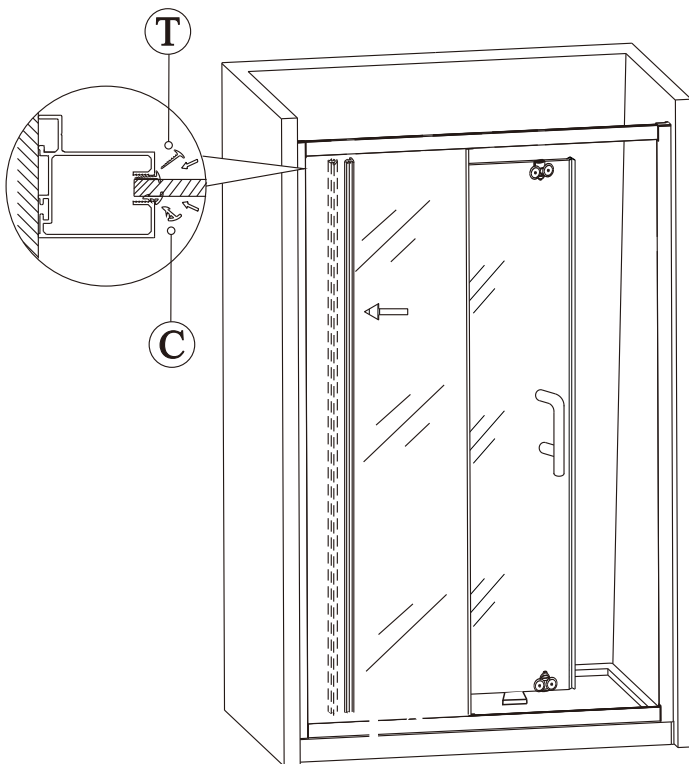
10



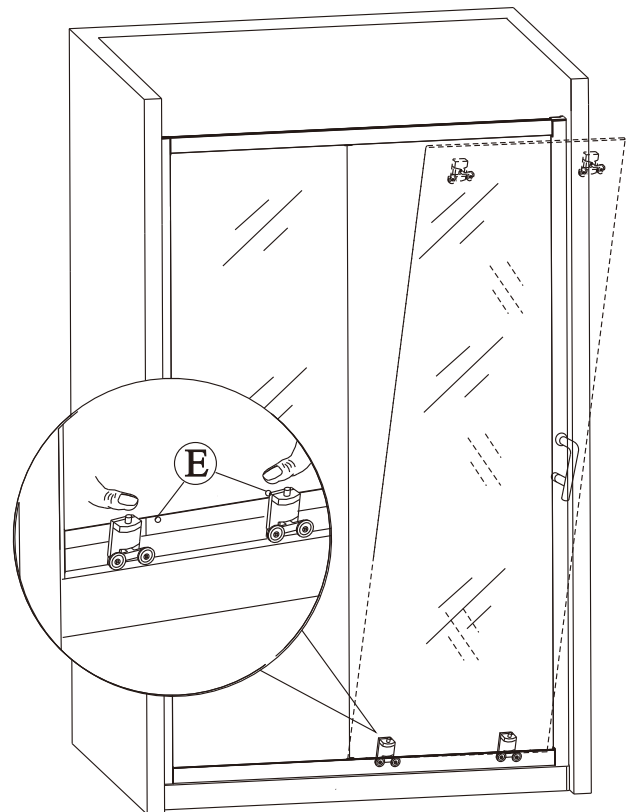
11



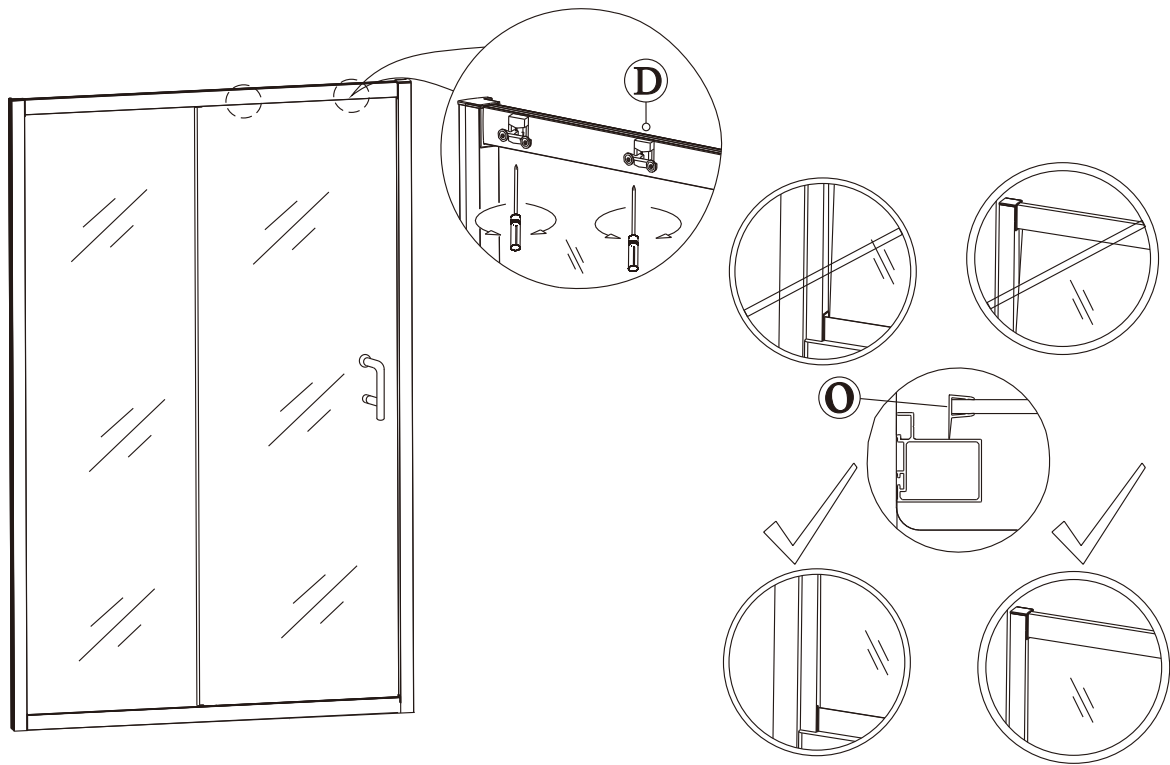
12



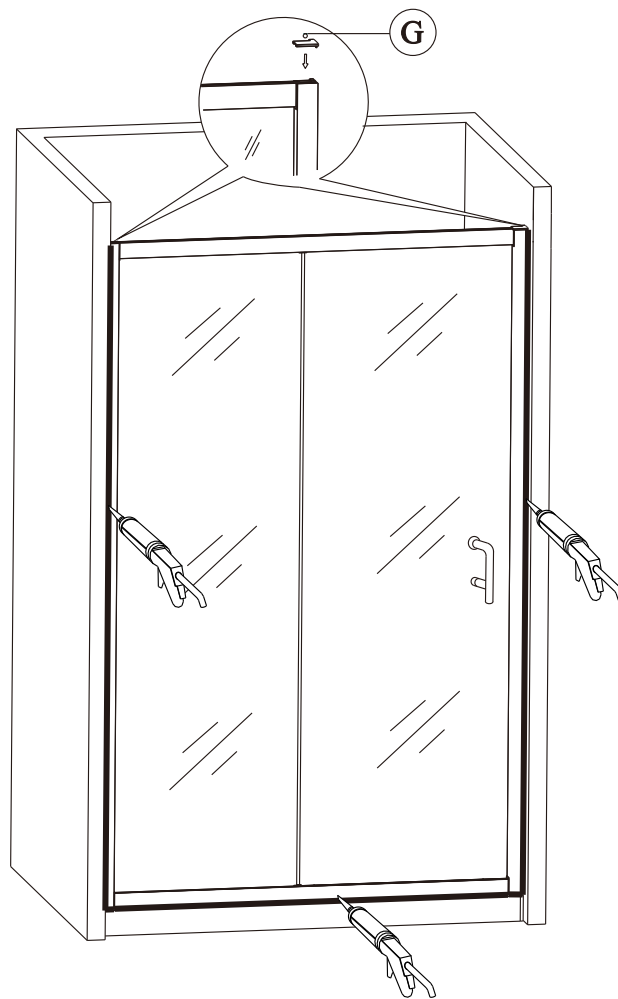
13



14



15



Applicare del silicone sull'estremità esterna della chiusura del box doccia (tra i profili a muro e muro, e tra i profili ed piatto doccia) per migliorare l'impermeabilizzazione. Dopo l'installazione, sono necessarie 24h per che il silicone si secchi prima di essere utilizzato.

Pulizia e Manutenzione

Pulire regolarmente i rifiuti per preservare lo scarico dall'inceppamento. Pulire di solito la box doccia con strofinaccio usando detergente delicato.

Non pulire la box doccia con detergente irritante, tipo Alcool, benzina o altri detergenti chimici.

Se ci siano macchie sporche sul box doccia, è possibile pulirlo con calico con dentifricio, ma è necessario pulirlo con acqua in seguito.

Dopo aver completato l'installazione, se si sente troppo rumore quando si muove la porta di vetro, si può aggiungere un po' di lubrificante sulla rotella, il gancio di scivolamento e la traccia.