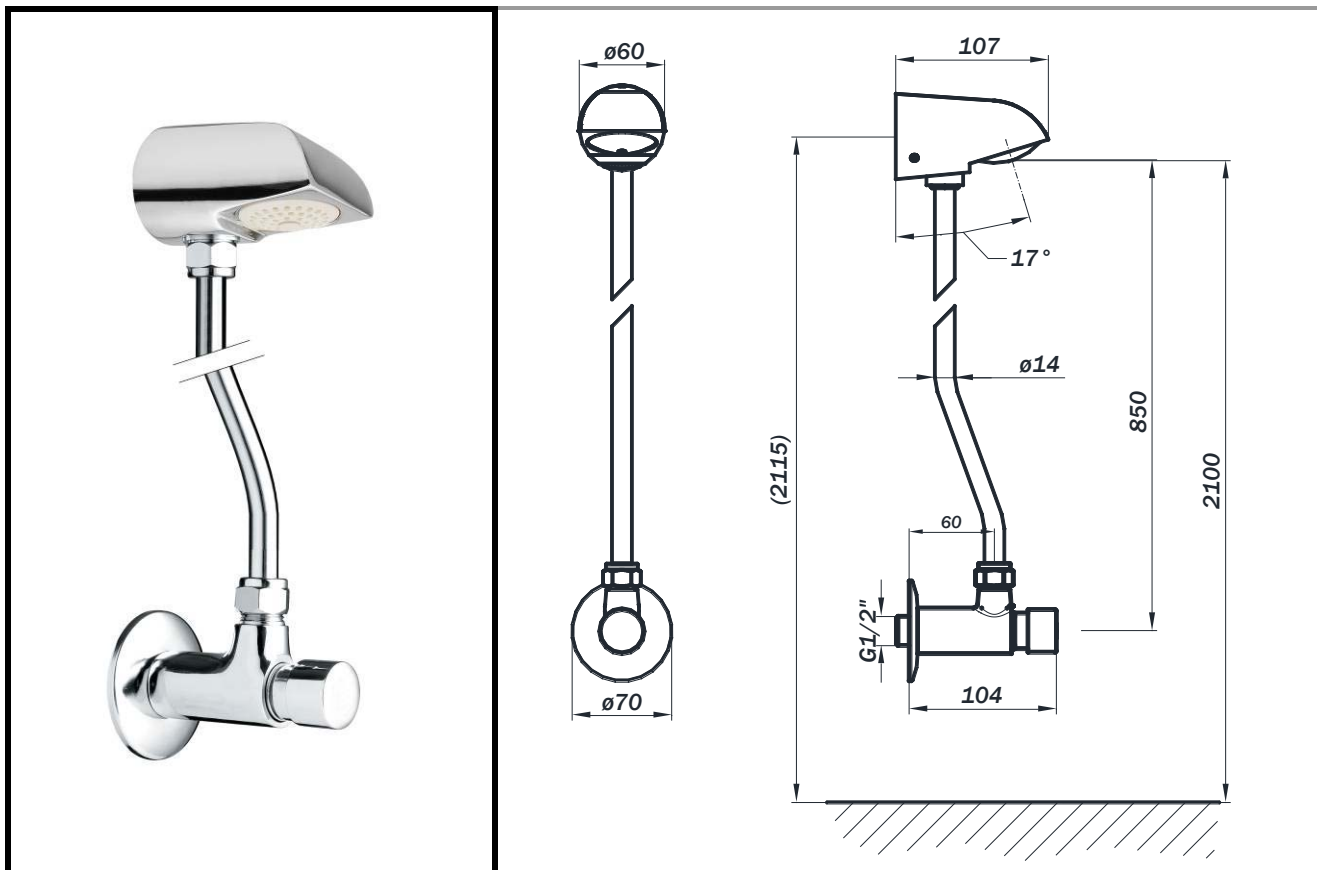


**ARTICOLO/Item**  
**Artículo / Article** **KSA20/36**

- Sistema composto da: rubinetto doccia a pulsante per montaggio esterno a parete con arresto temporizzato, braccio doccia antivandalo con soffione fisso e tubo di collegamento.
- System including: exposed wall mounted self closing push button tap for shower, vandal proof shower arm with fixed shower head, connecting tube.
- Sistema compuesto de: grifo con pulsador, temporizado, mural para ducha, cabeza de ducha antivandálica fija, tubo de conexión.
- Système composé par: robinet temporisé mural externe, pomme de douche anti vandalisme, tube de raccordement.



<b>Pressione di alimentazione</b> / Operating pressure / Presión de alimentación / Pression d'alimentation	Min 1 max 6 [bar]
<b>Pressione raccomandata</b> / Recommended pressure / Presión recomendada / Pression recommandé	2 – 4 [bar]
<b>Temperatura di alimentazione</b> / Water temperature / Temperatura de alimentación / Température d'alimentation	5 – 65 °C
<b>Tempo di erogazione</b> / Flow time / Tiempo de descarga / Temporisation	15 +/- 5 [sec] @ 3 [bar] non modificabile/fixed / tiempo invariable / fixe