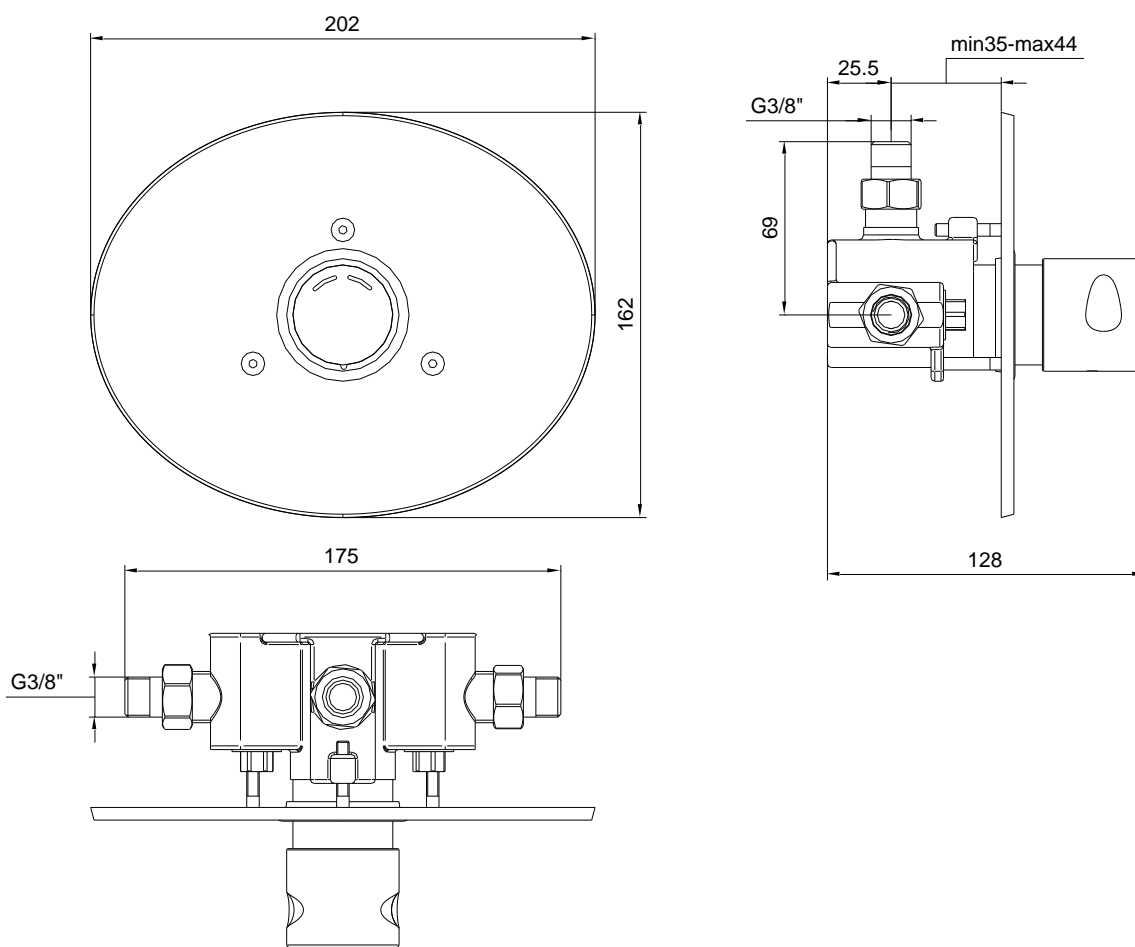


ARTICOLO / Item
Artículo / Article

08142
08142-30

R1

- Miscelatore monocomando minimale per doccia incasso con comando a pulsante e arresto temporizzato. Miscelazione meccanica rotativa.
- Concealed self-closing push button mixer.
- Grifo pulsador temporizado mezclador monomando mural empotrado para ducha. Mezcladura mecánica rotatoria.
- Mitigeur mural temporisé encastré à poussoir pour douche. Réglage de température par rotation du bouton poussoir.



Portata / <i>Flow rate / Caudal / Débit</i>	8 l/min (c/limitatore, w/flow limiter, c/limitador de caudal, avec limiteur de débit)
Pressione di alimentazione / <i>Operating pressure / Presión de alimentación / Pression d'alimentation</i>	Min 1 max 6 [bar]
Pressione raccomandata / <i>Recommended pressure / Presión recomendada / Pression recommandé</i>	2 – 4 [bar]
Temperatura di alimentazione / <i>Water temperature / Temperatura de alimentación / Température d'alimentation</i>	5 – 65 °C
Tempo di erogazione / <i>Flow time / Tiempo de descarga / Temporisation</i>	Art.08142 : 15 +/- 5 [sec] @ 3 [bar] Art. 08142-30 : 30 +5/-10 [sec] @ 3 [bar] Non modificabile/fixed / tiempo invariable / fixe
Dotazioni / <i>Equipment / Dotaciones / Équipements</i>	Valvole di ritegno / check valves / válvulas de retención / Clapets anti-retour