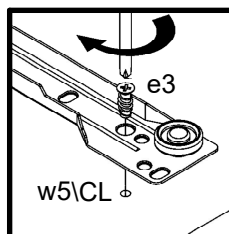
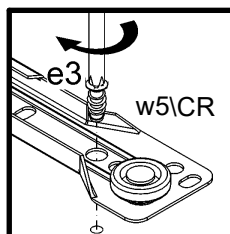
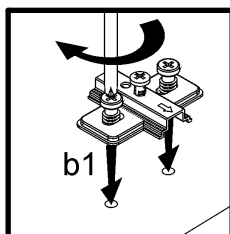
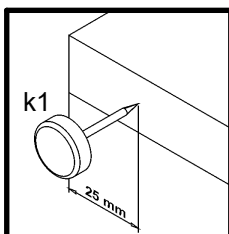
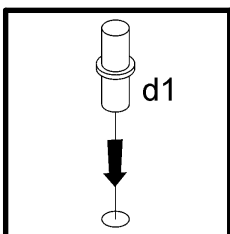
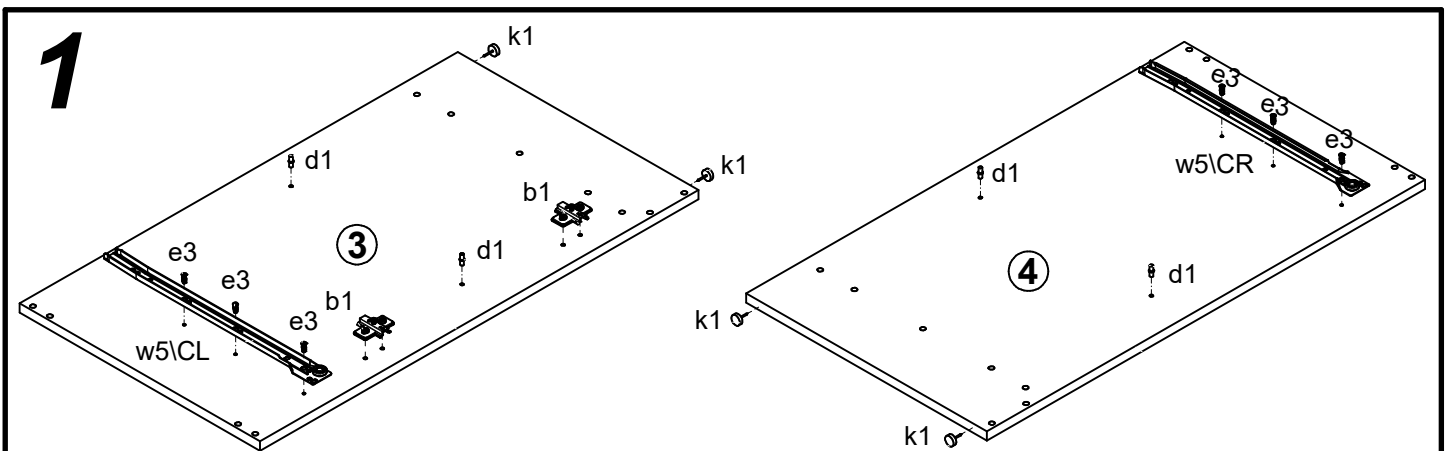
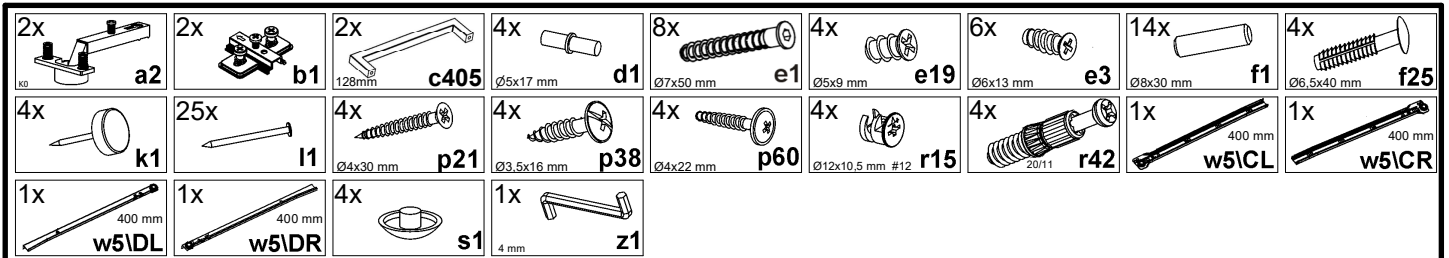
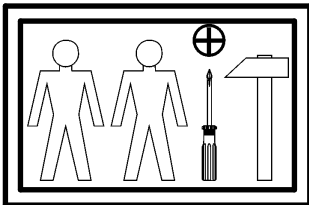
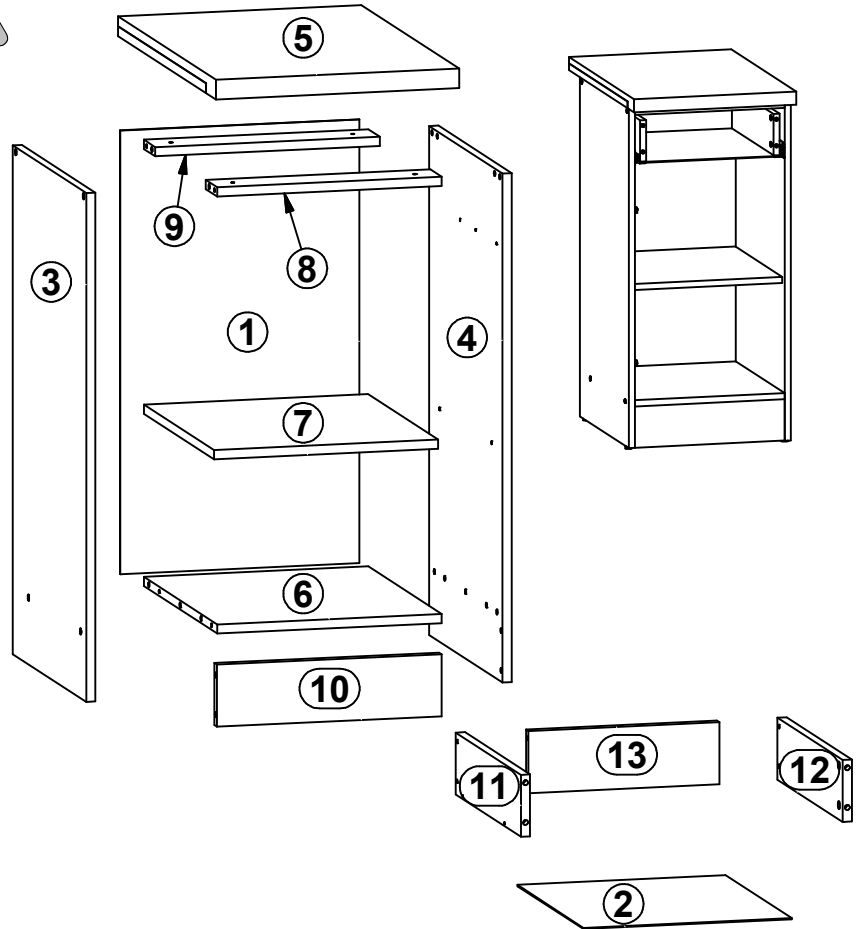


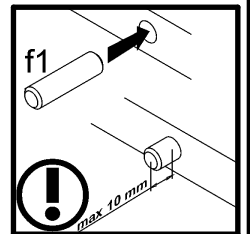
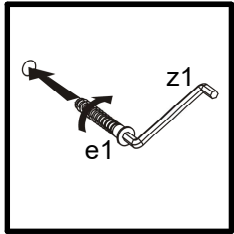
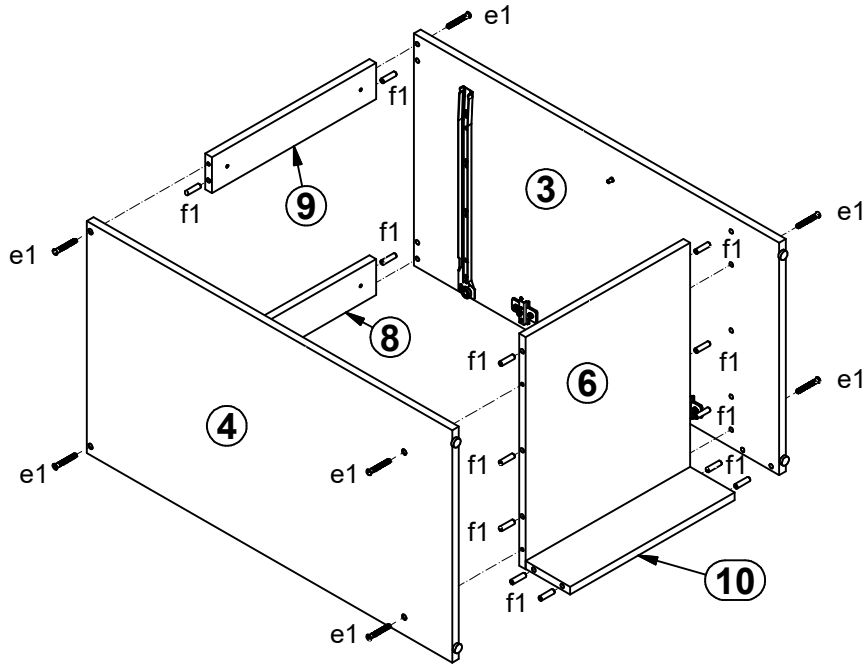
Junona Line K24-D1D1S/40/82

Moduł A , A + A1

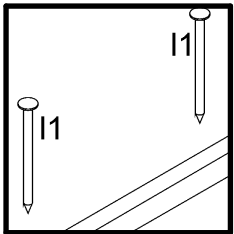
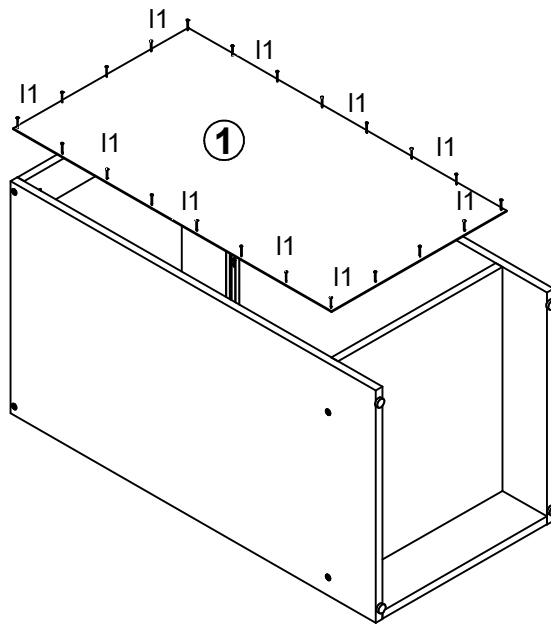
A	B	C	D
Moduł A , A + A1			
1	K22-906	715	393
2	K22-922	406	342
3	K24-103	820	450
4	K24-104	820	450
6	K24-307	369	450
7	K24-308	368	430
8	K24-411	369	70
9	K24-412	369	70
10	K24-413	369	100
11	K24-501	400	100
12	K24-502	400	100
13	ZS3-5527	314	100
Moduł A + A1			
5	K24-203	400	600



2

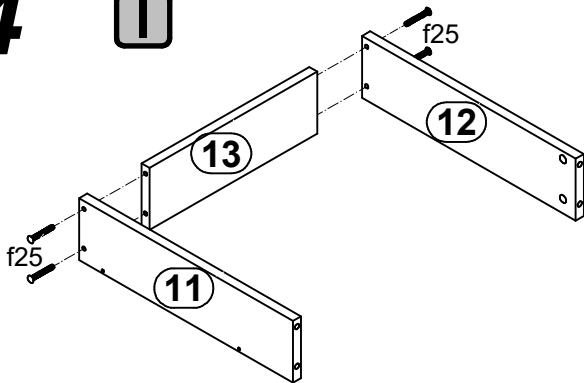


3

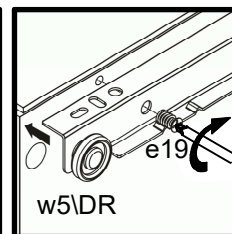
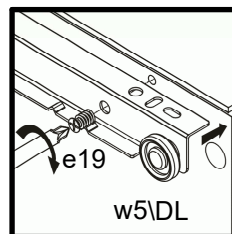
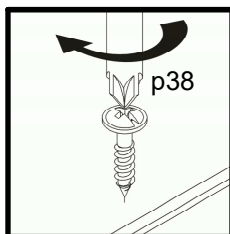
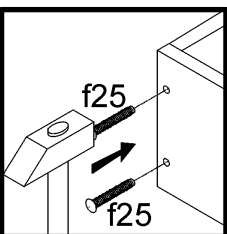
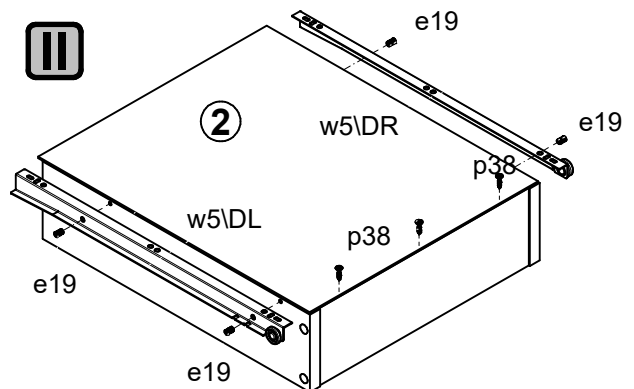


4

I



II



5

