

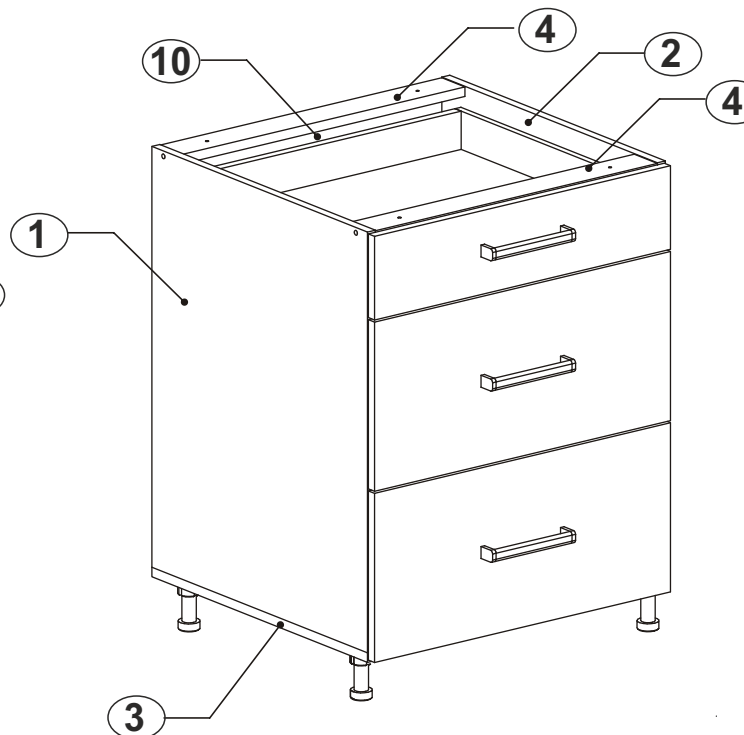
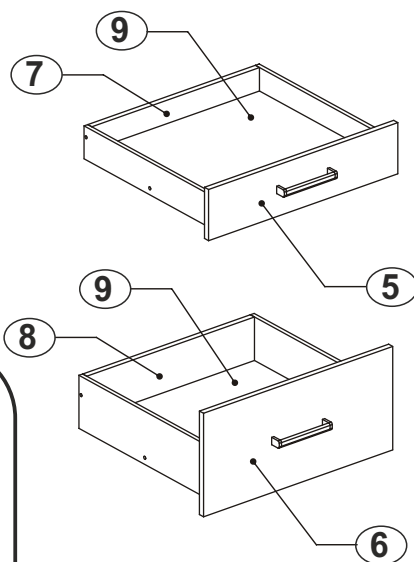
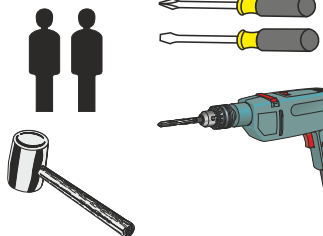
Modellname: **D40S/3 D50S/3**  
 Nazwa modelu: **D60S/3 D80S/3**

Blatt Nr: **1/3**  
 Strona:

**[PL] INSTRUKCJA MONTAŻOWA**  
**[D] MONTAGEANLEITUNG**  
**[GB] ASSEMBLY INSTRUCTIONS**

Für die Montage dieser Type benötigen Sie:

Do montażu potrzebne są:



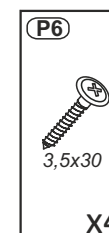
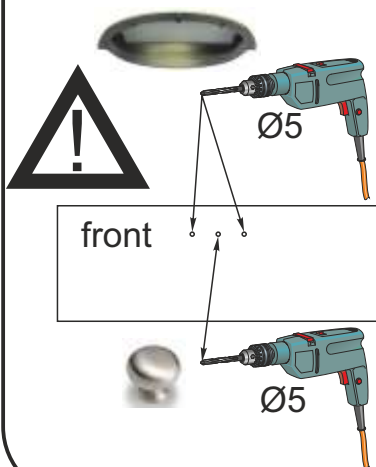
**D** Sehr geehrter Kunde, sollte ein Teil fehlen oder beschädigt sein, kreuzen Sie bitte dieses deutlich auf der Montageanleitung an und schicken Sie zu uns ab.  
**GB** Dear customer, Should there be any place missing or damaged, kindly mark this place clearly on the attached assembly instructions and return it to us.

**PL** Szanowny Kliencie, gdyby brakowało jakiejś części lub byłaby uszkodzona proszę to oznaczyć krzyżykiem na instrukcji montażowej i przesłać instrukcję razem z reklamacją.

**Pflegehinweis!**  
 Bitte nur mit einem Staubtuch oder einem feuchtem Lappen reinigen.  
**KEINE** scheuernde Putzmittel verwenden!

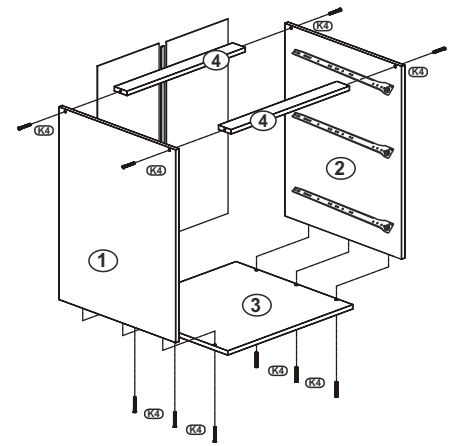
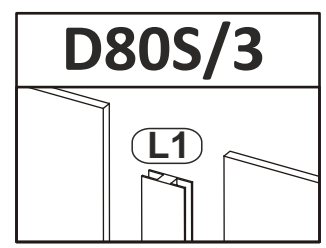
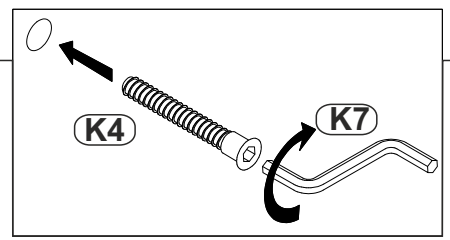
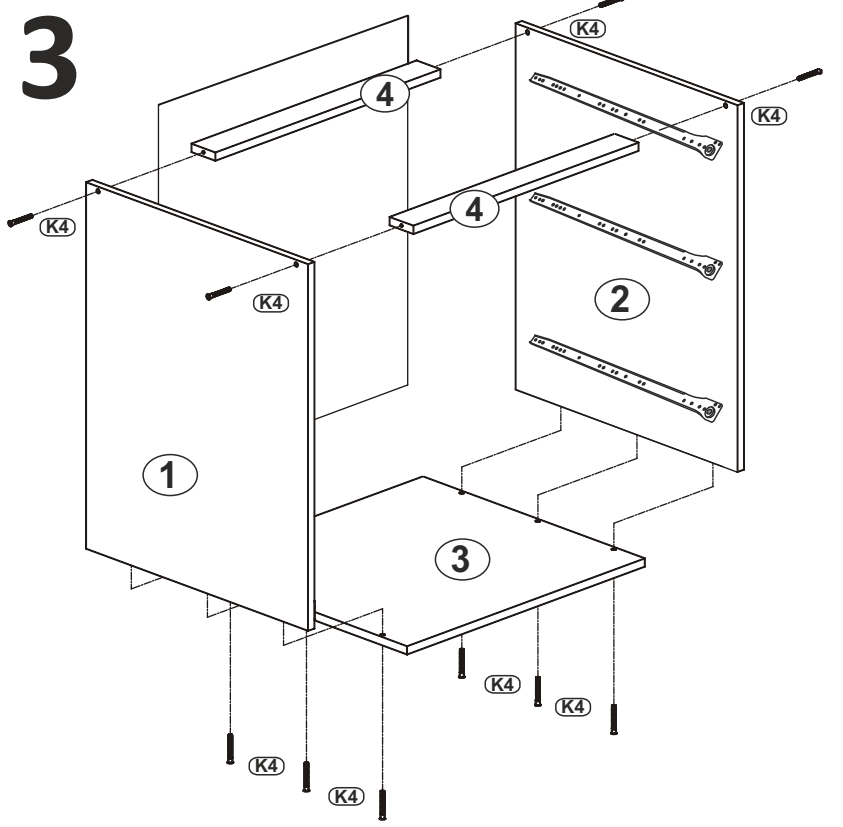
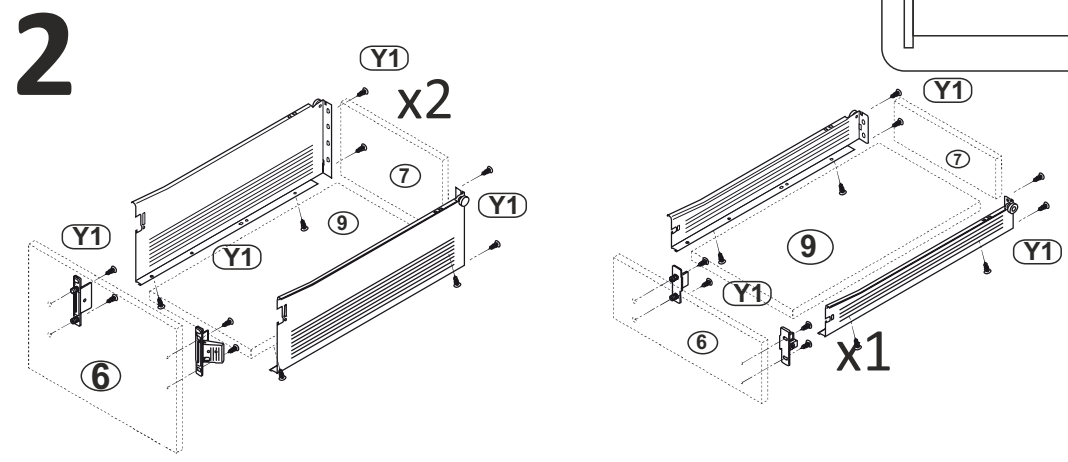
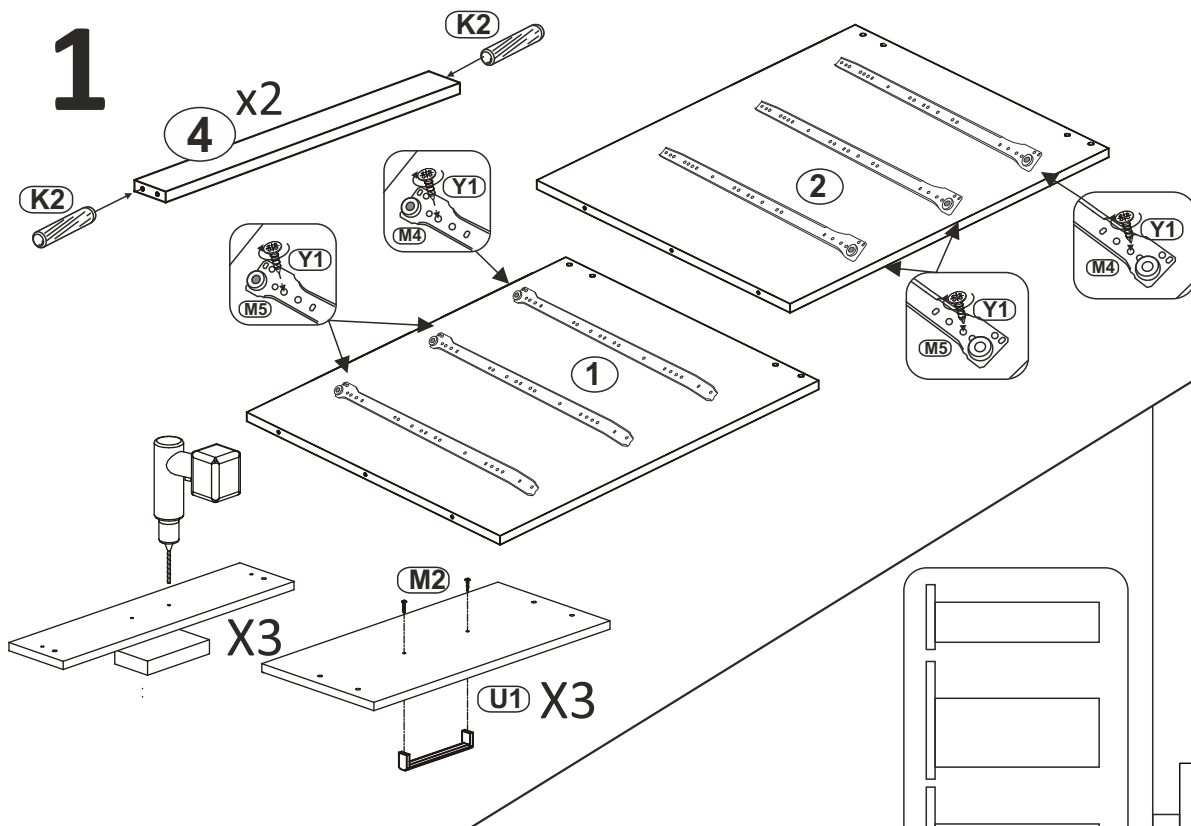
**Uwagi pielęgnacyjne!**  
 Proszę wycierać ściereczką do kurzu lub lekko wilgotną ścierką. Nie stosować **ŻADNYCH** środków rysujących powierzchnie.

Antila uchwyt:

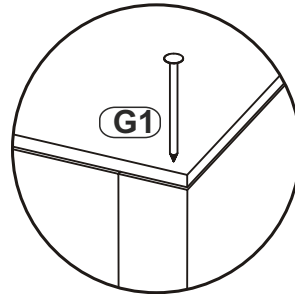
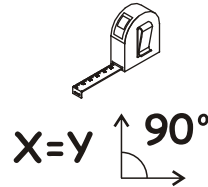
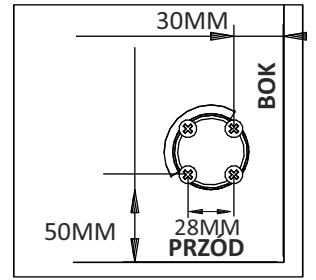
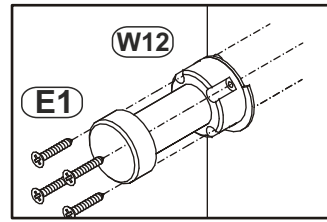
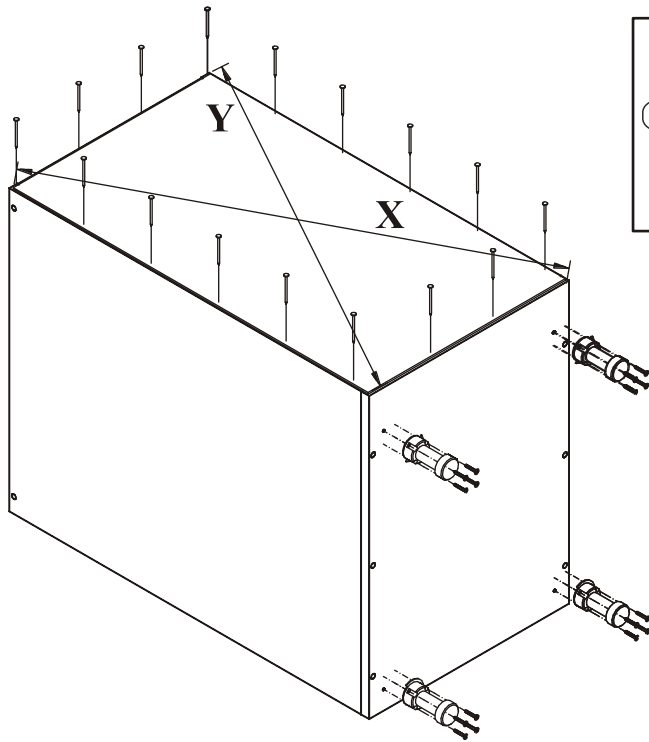


**D80S/3**

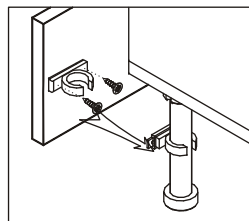
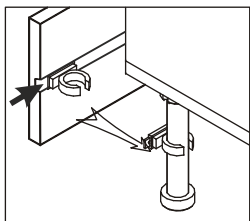
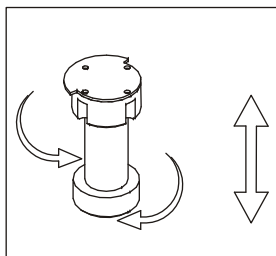
<b>Z1</b>  x4	<b>Y1</b>  US 3,5X13 x48	<b>E1</b>  US 4X13 x16* x24**	<b>W12</b>  x4	<b>W13</b>  x4	<b>M4</b> H=86  x1R/1L	<b>M5</b> H=150  x2R/2L	<b>K2</b>  x4	<b>K4</b>  7x50 x10	<b>K7</b>  x1	<b>U1</b>  x3	<b>M2</b>  x6	<b>G1</b>  x12	<b>L1</b>  x1
---------------------	-----------------------------------	---	----------------------	----------------------	---------------------------------	----------------------------------	---------------------	------------------------------	---------------------	---------------------	---------------------	----------------------	---------------------



# 4

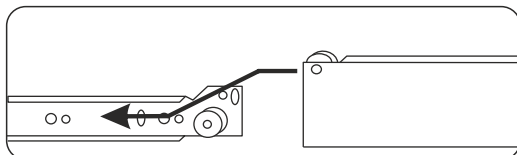
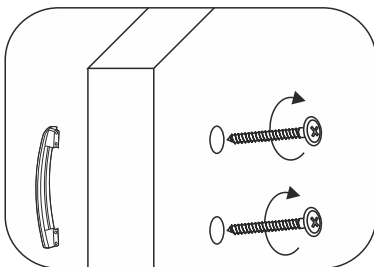


# 5

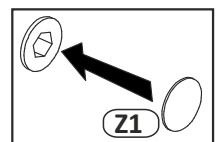
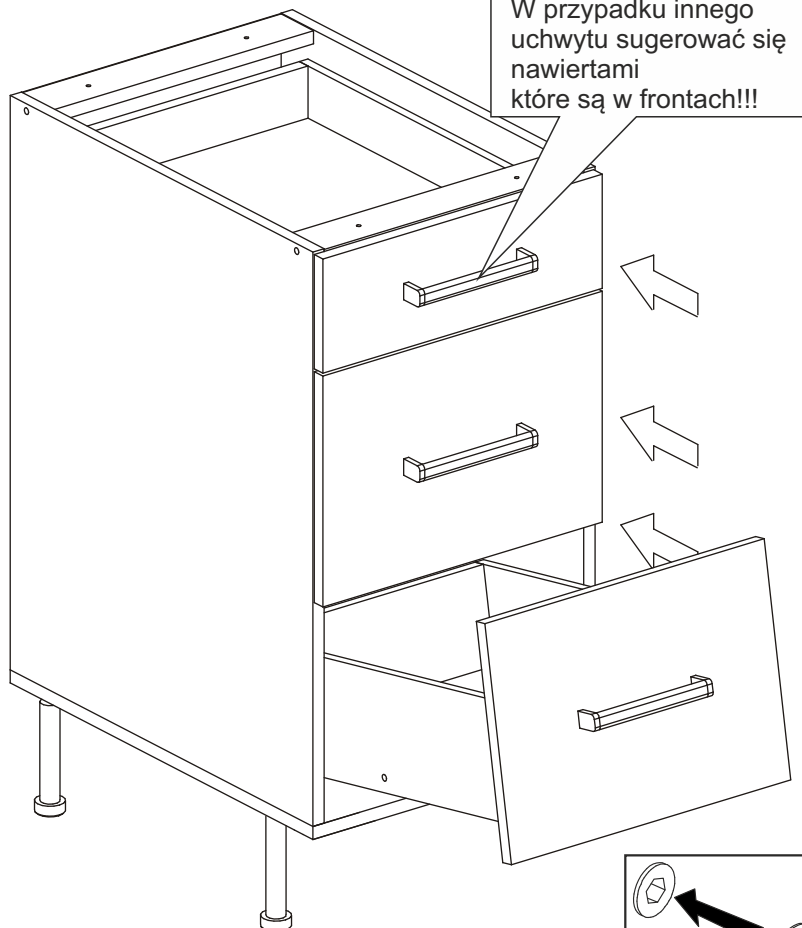


**\*OPCJA 1**

**\*\*OPCJA 2**

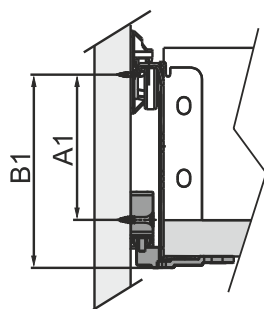
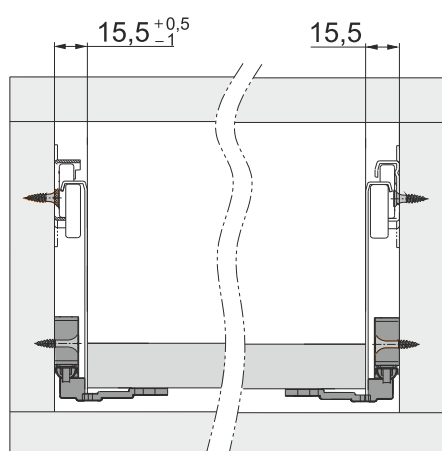


**Uwaga!!**  
W przypadku innego  
uchwyty sugerować się  
nawiertami  
które są w frontach!!!





**Schemat montażu spowalniacza dla szuflad METALBOX 350-550mm**  
**The assembly scheme of soft closing device for drawers METALBOX 350-550mm**  
**Схема-инструкция по установке доводчика для ящиков METALBOX 350-550мм**



wysokość boku side height высота боковой стенки	A1	B1
54	32	54
86	64	86
118	96	118
150	128	150

