



Collection : MALICE

Couleur* :



00 - Blanc

Caractéristiques techniques

- DIMENSIONS : 30 x 16,40 x 50 cm
- MATÉRIAU : Plexiglas
- POIDS : 2 kg
- TYPES D'ACCESSOIRE : Étagère

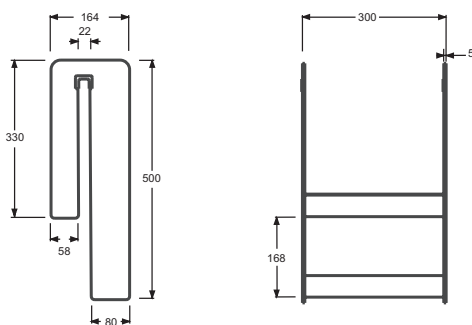
Bénéfices consommateurs

- PRATIQUE : Rangement
- INTERVERTIBLE : Installation recto verso

Produits complémentaires

- E6D069 : Pare-bain, 2 volets

Dessin technique



Descriptif CCTP : Étagère en plexiglas. E6D070. Collection : MALICE. DIMENSIONS : 30 x 16,40 x 50 cm. POIDS : 2 kg. MATÉRIAU : Plexiglas. TYPES D'ACCESSOIRE : Étagère.