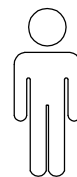
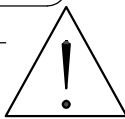
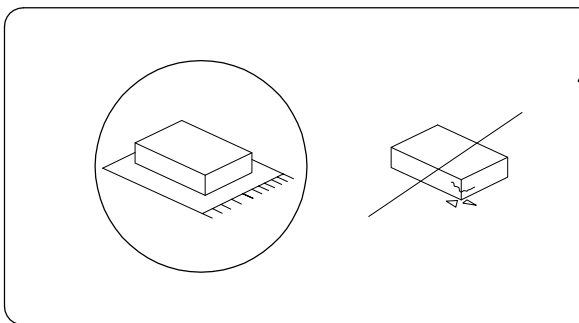
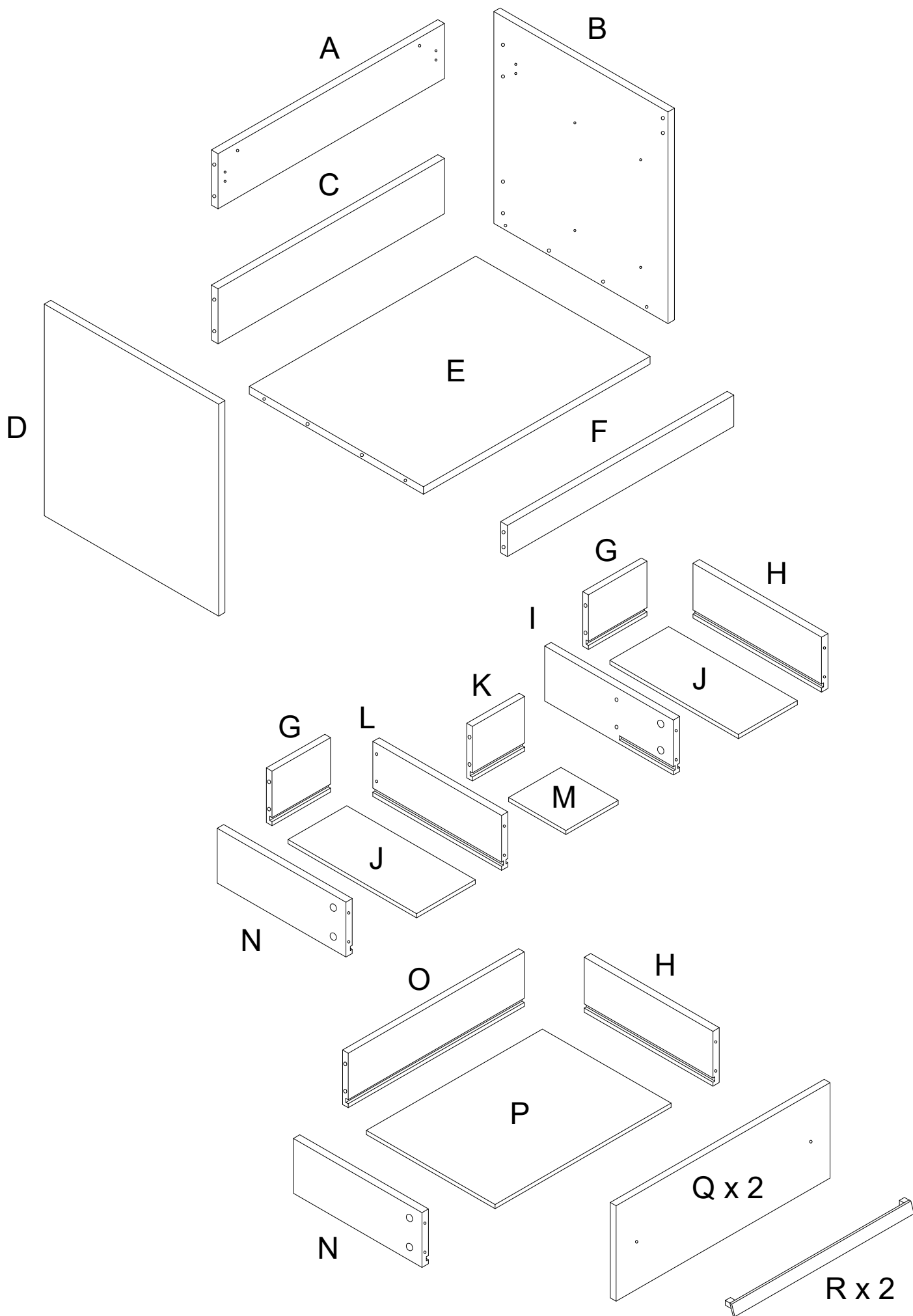
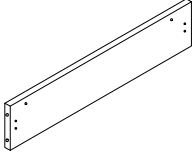
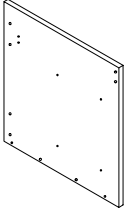
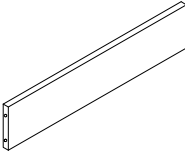
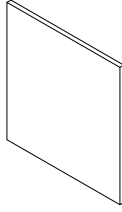
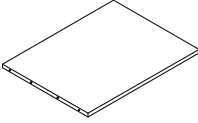
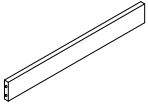
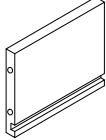
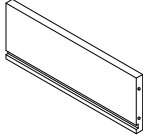
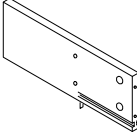
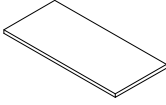
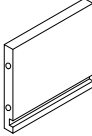
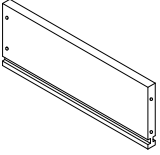
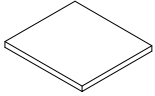
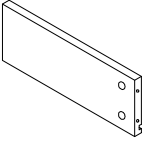
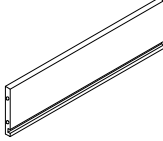
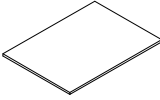
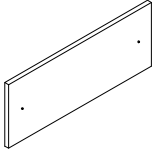
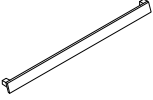



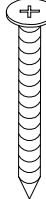
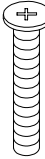
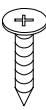
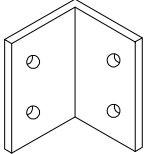
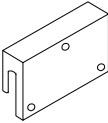
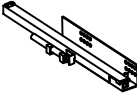
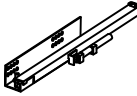
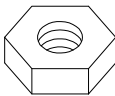


90'

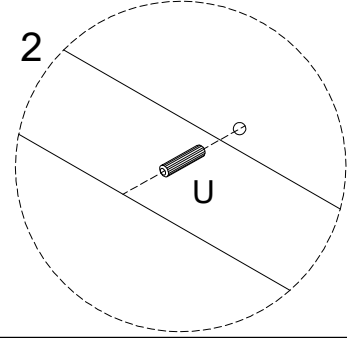
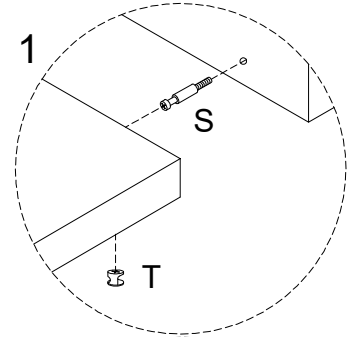
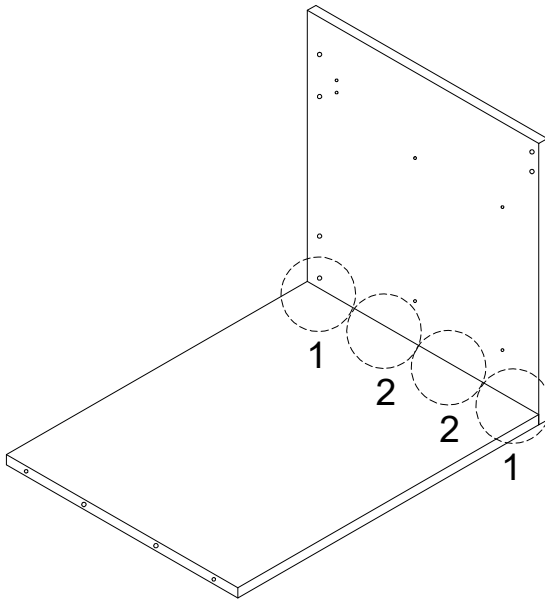
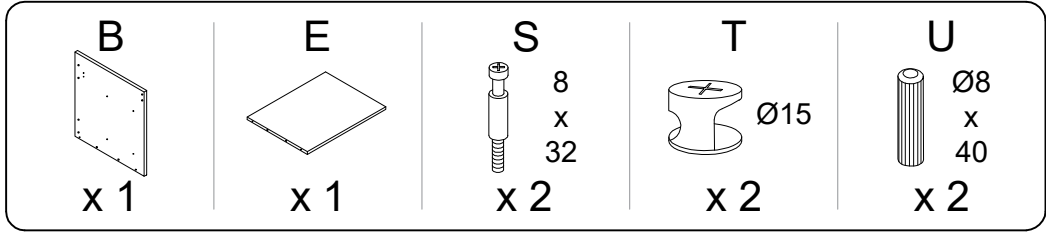


2

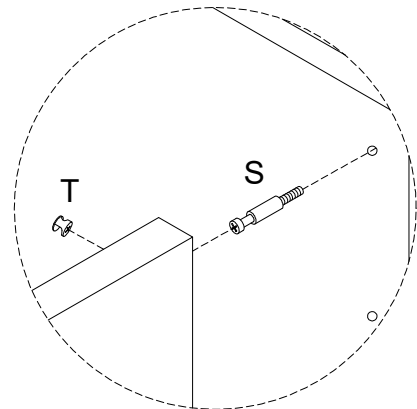
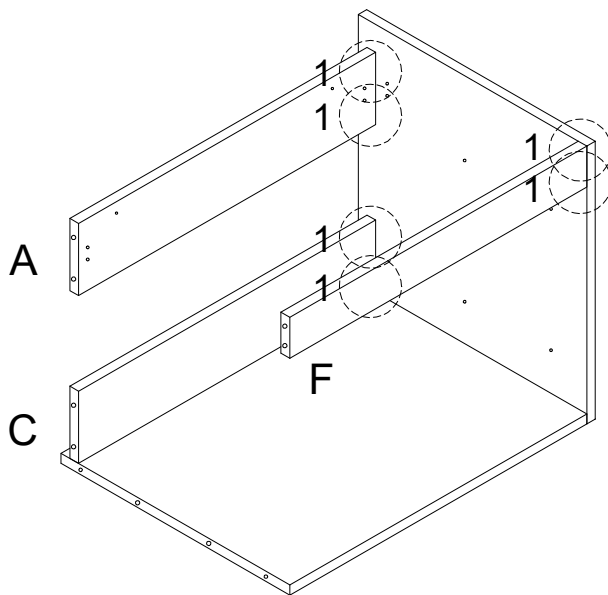
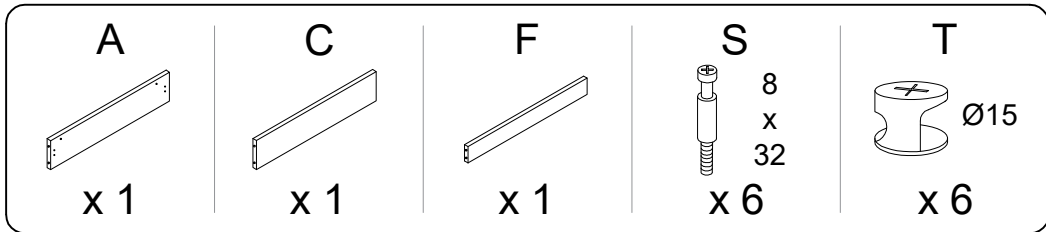


<p>A</p>  <p>x 1</p>	<p>B</p>  <p>x 1</p>	<p>C</p>  <p>x 1</p>	<p>D</p>  <p>x 1</p>	<p>E</p>  <p>x 1</p>	
<p>F</p>  <p>x 1</p>	<p>G</p>  <p>x 2</p>	<p>H</p>  <p>x 2</p>	<p>I</p>  <p>x 1</p>	<p>J</p>  <p>x 2</p>	<p>K</p>  <p>x 1</p>
<p>L</p>  <p>x 1</p>	<p>M</p>  <p>x 1</p>	<p>N</p>  <p>x 2</p>	<p>O</p>  <p>x 1</p>	<p>P</p>  <p>x 1</p>	<p>Q</p>  <p>x 2</p>
<p>R</p>  <p>x 2</p>	<p>S</p>  <p>8 x 32</p> <p>x 40</p>	<p>T</p>  <p>Ø15</p> <p>x 40</p>	<p>U</p>  <p>Ø8 x 40</p> <p>x 4</p>	<p>V</p>  <p>4 x 24</p> <p>x 4</p>	<p>W</p>  <p>M4 x 32</p> <p>x 2</p>
<p>X</p>  <p>3.5 x 14</p> <p>x 20</p>	<p>Y</p>  <p>x 2</p>	<p>Z</p>  <p>x 2</p>	<p>@</p>  <p>x 2</p>	<p>#</p>  <p>x 2</p>	<p><</p>  <p>x 2</p>

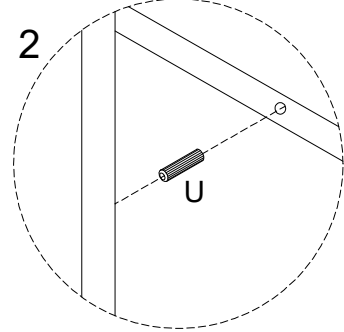
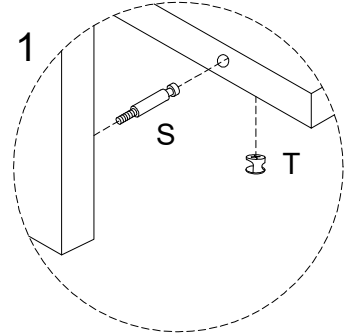
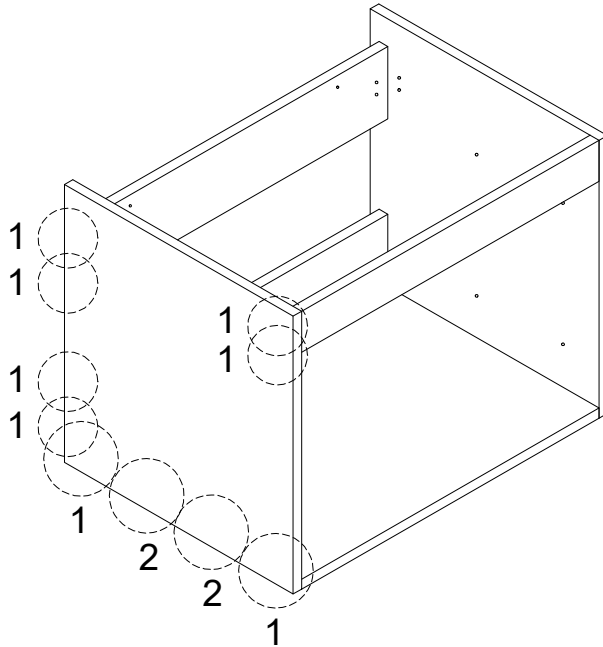
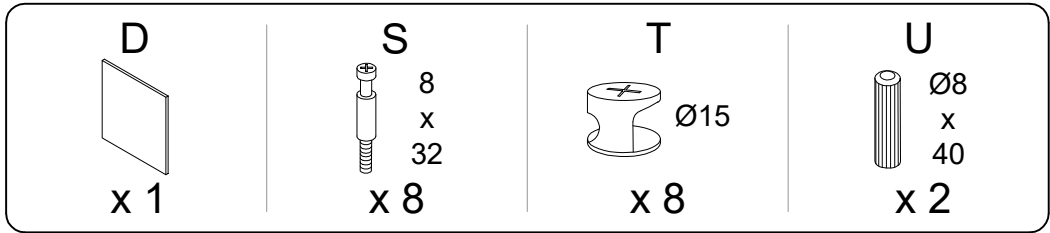
1



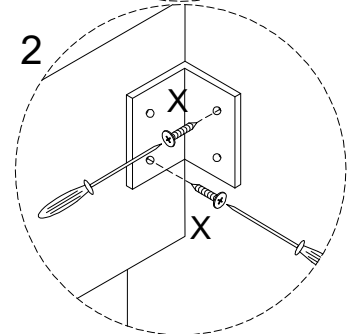
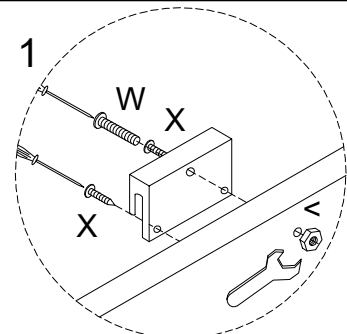
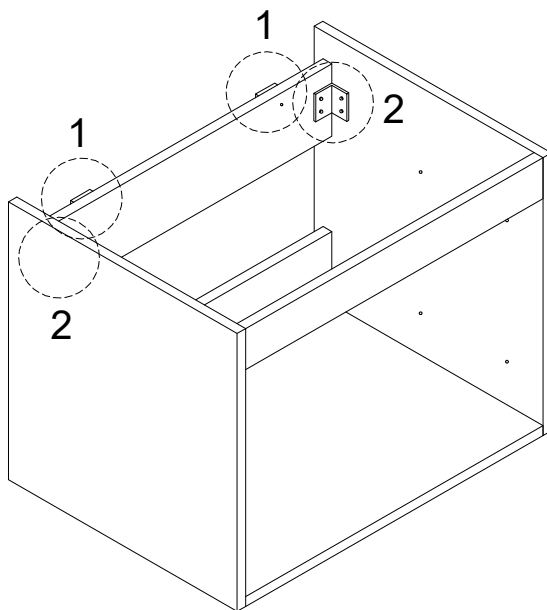
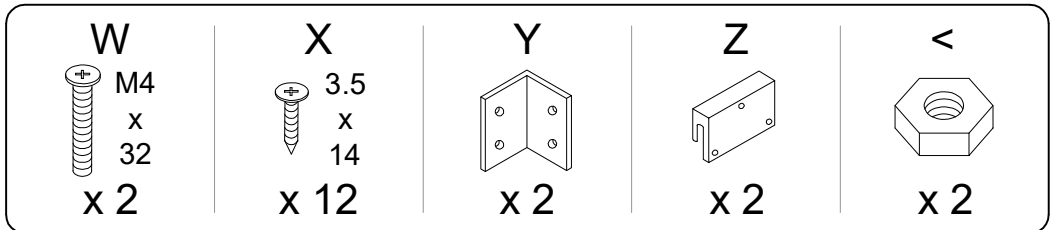
2



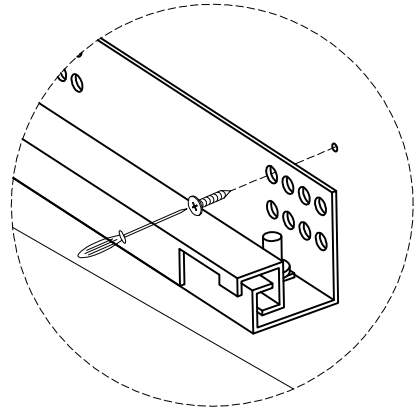
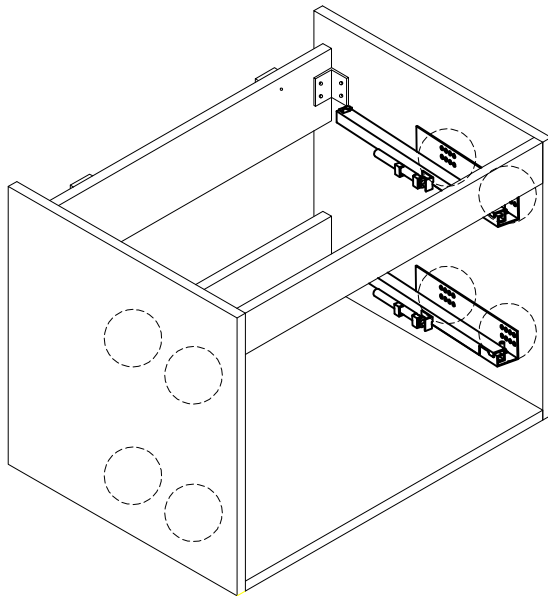
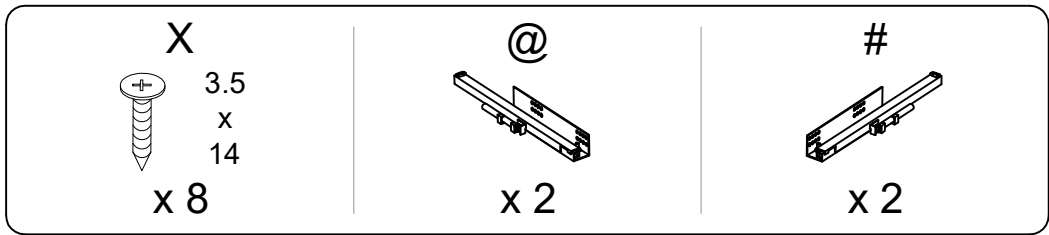
3



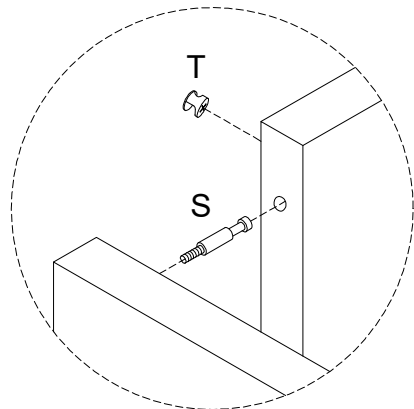
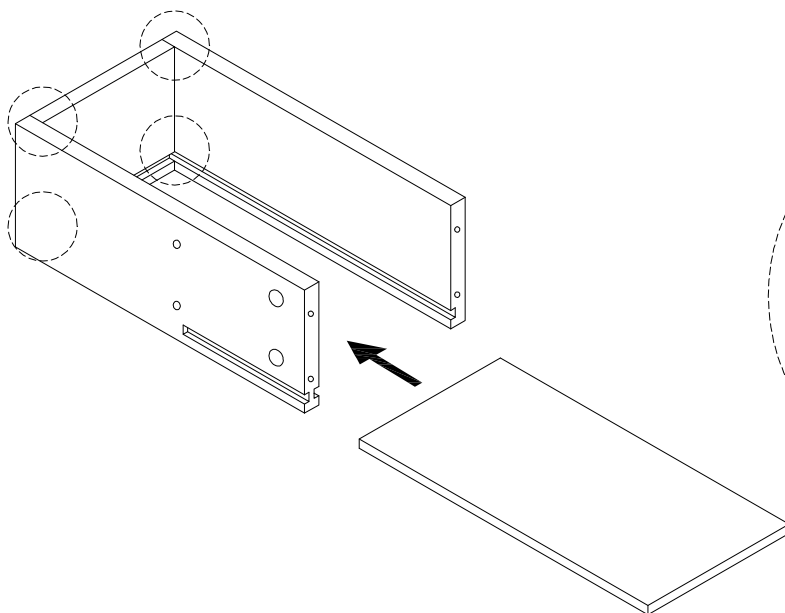
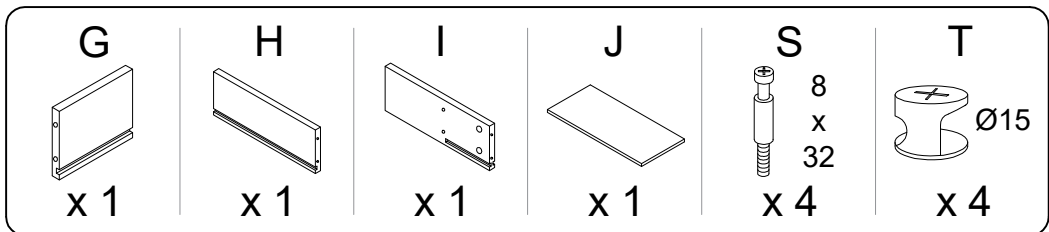
4



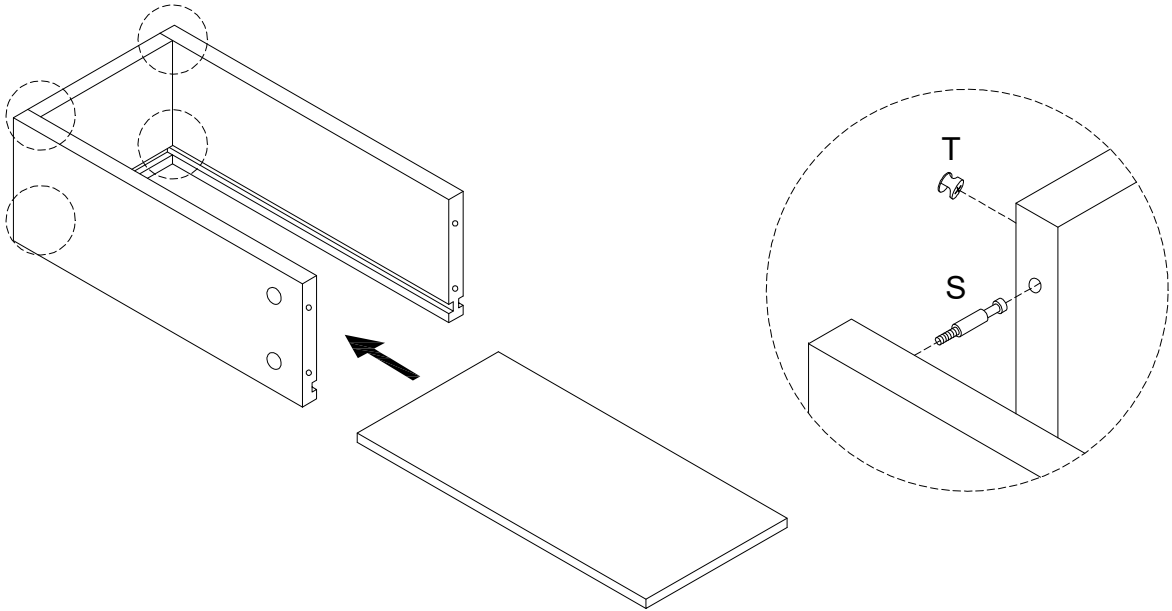
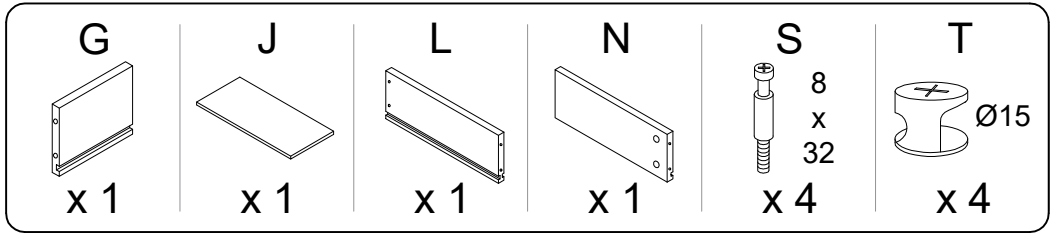
5



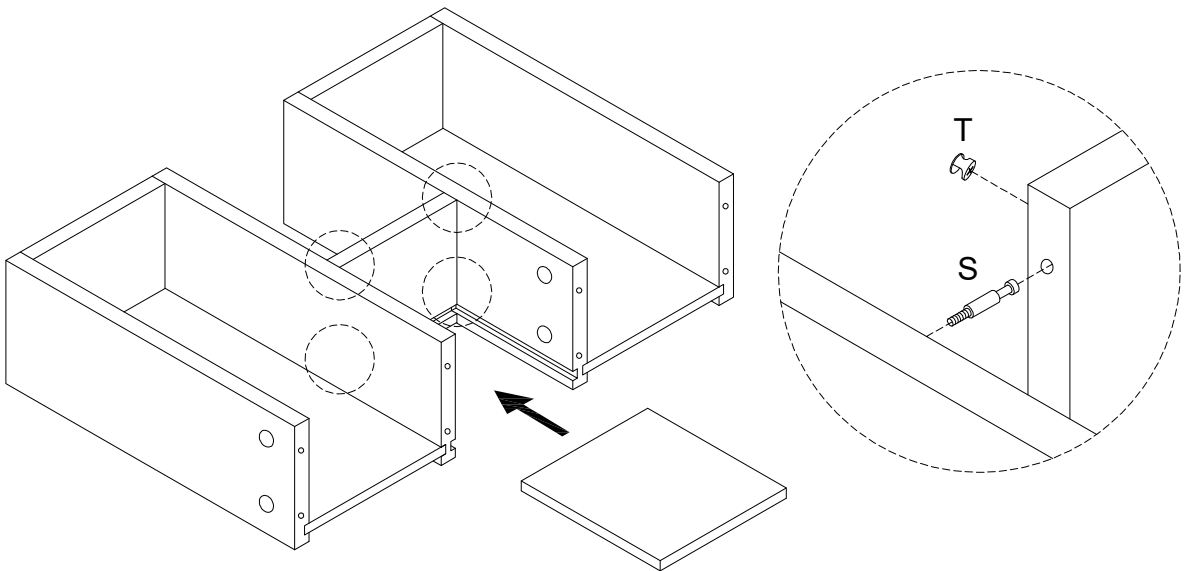
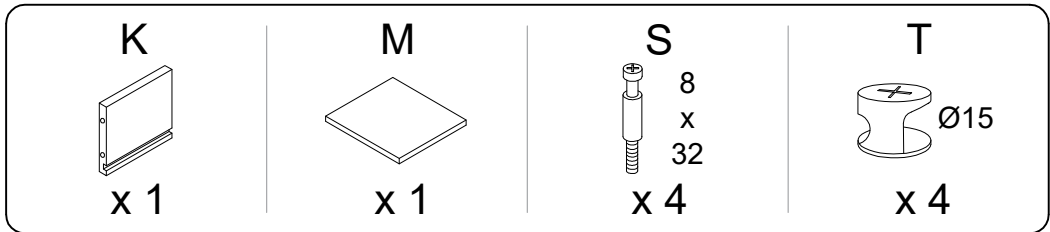
6



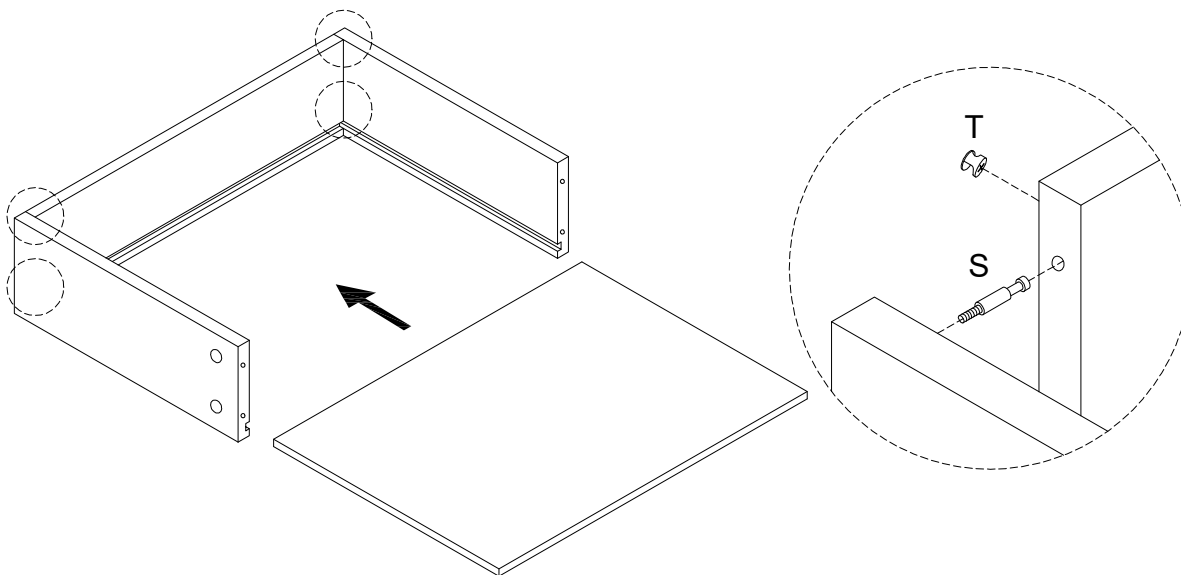
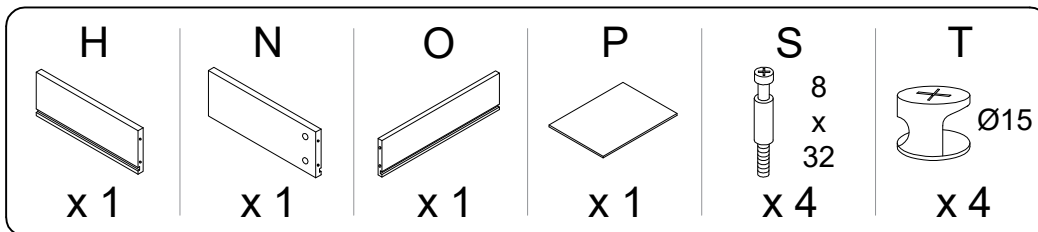
7



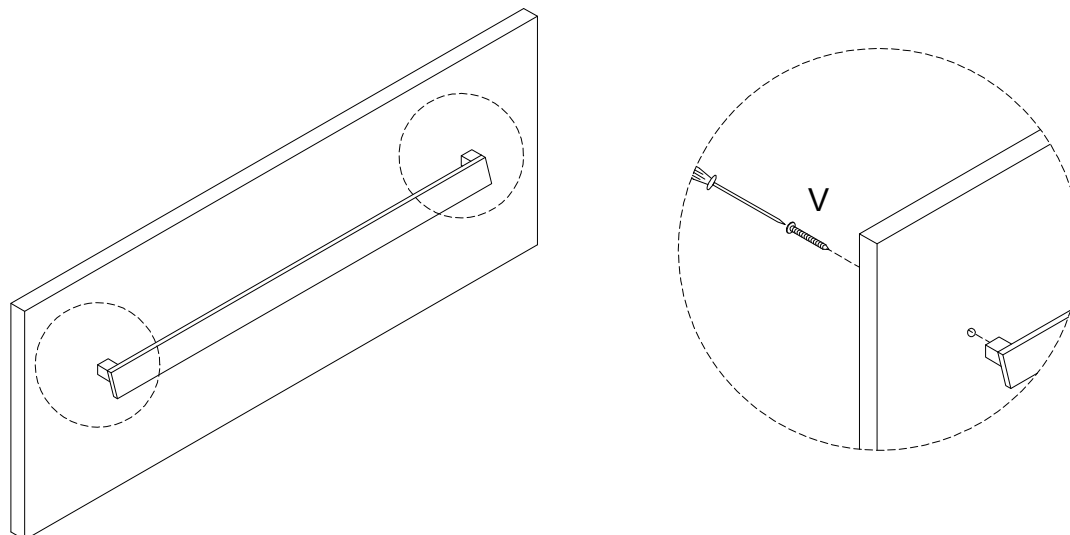
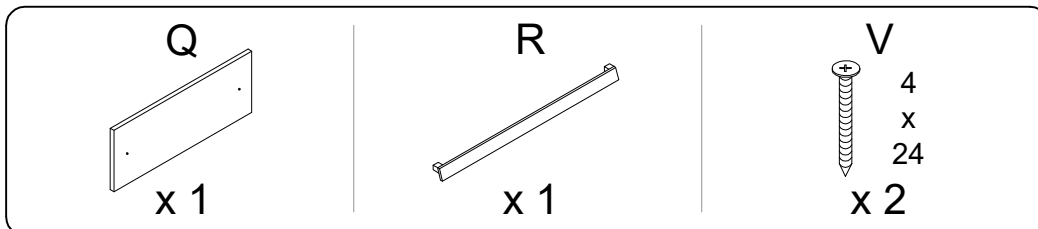
8



9



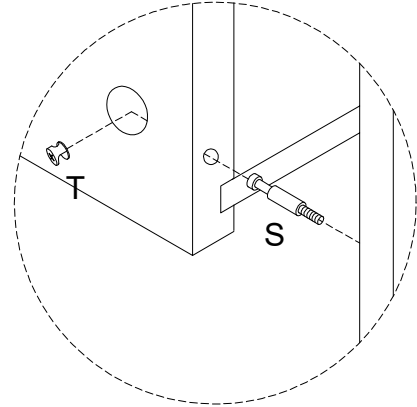
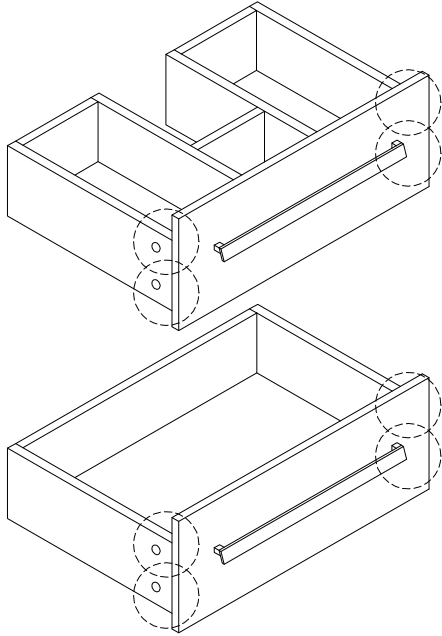
10 x 2



11

S
8
x
32
x 8

T
Ø15
x 8



12

