



**FAC037**

**SHOWER PLATE 90X90CM**

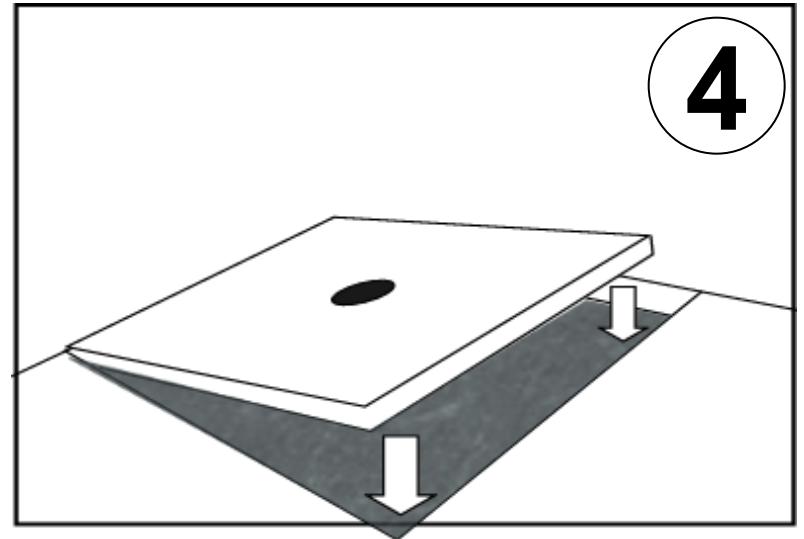
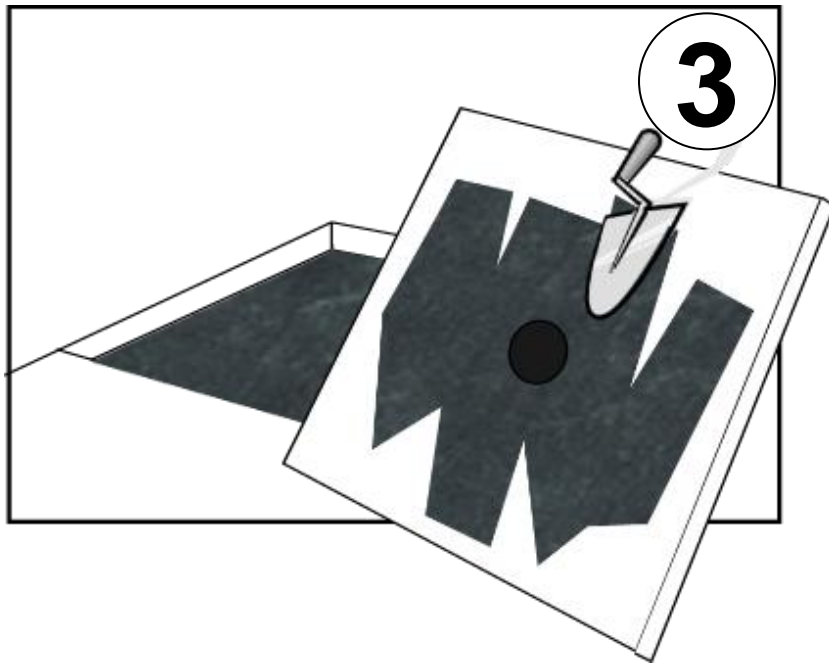
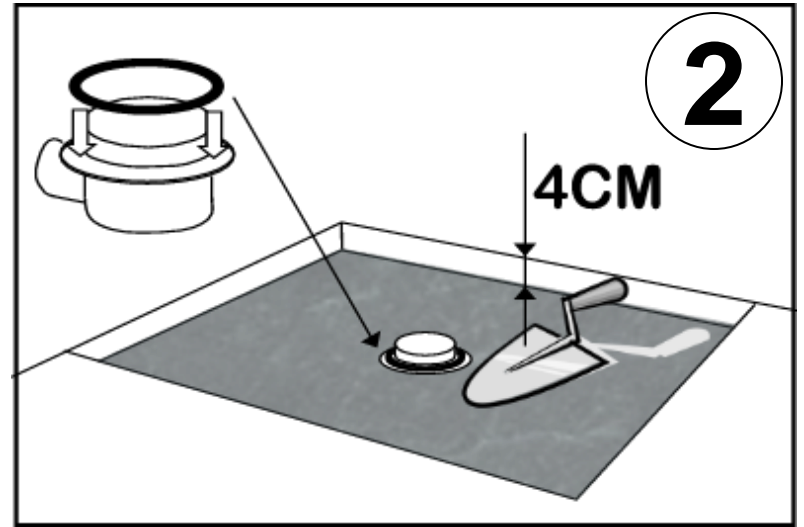
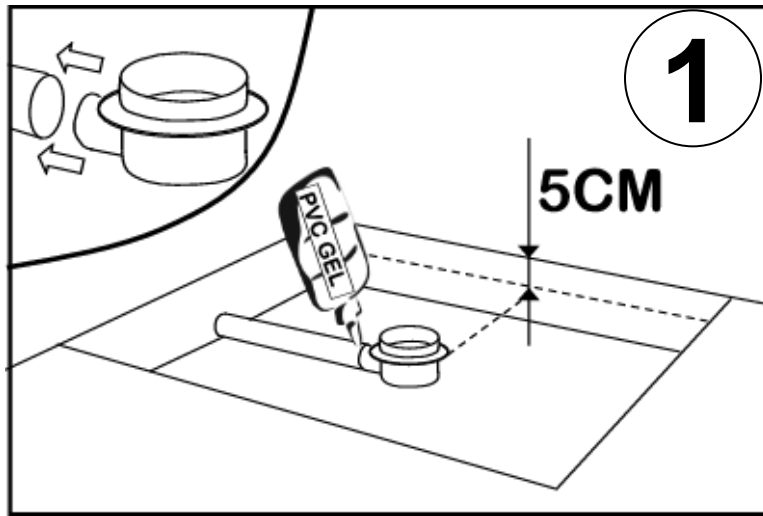
**FAC053**

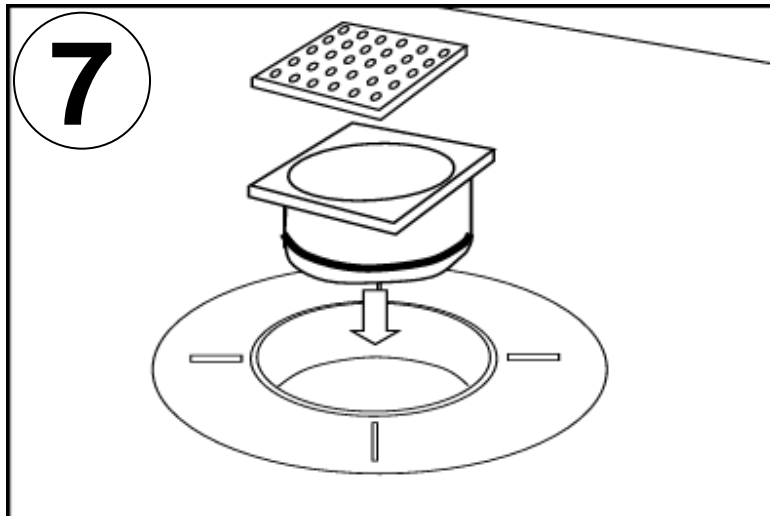
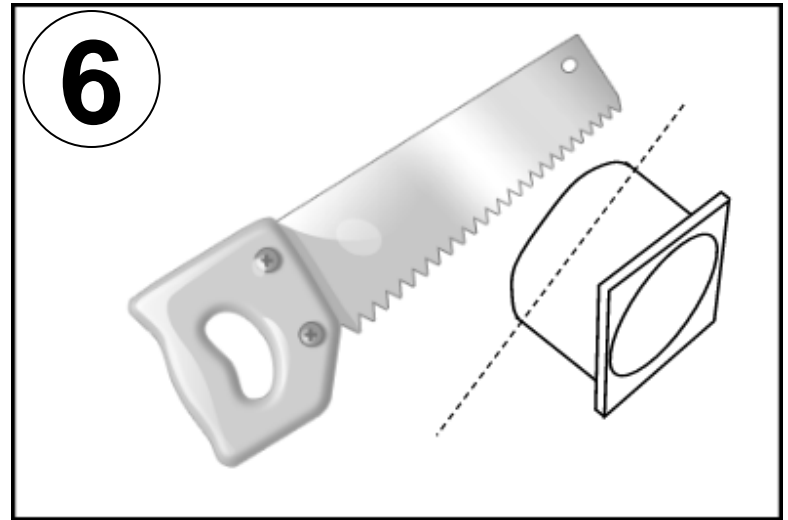
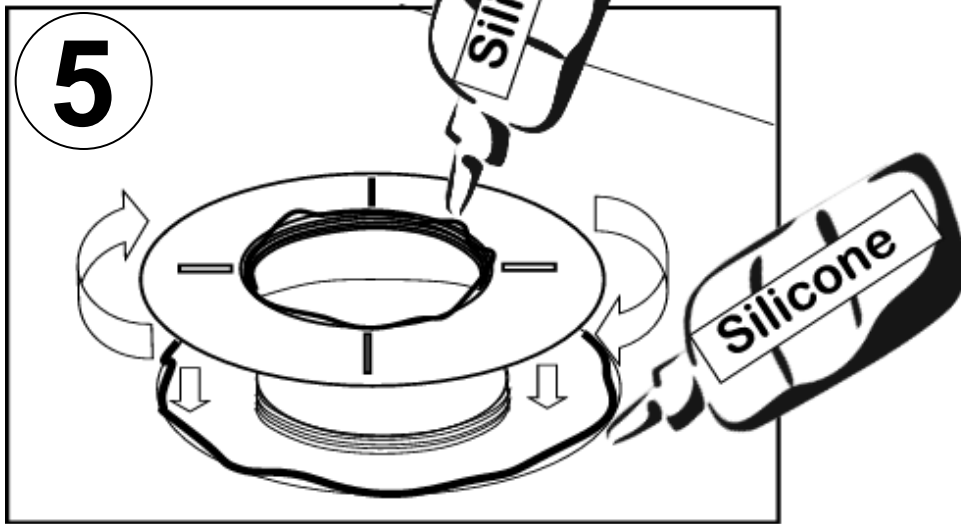
**SHOWER PLATE 90X140CM**

*Compatible uniquement avec Bonde Aurlane:*  
- bonde horizontale(ref.FAC033)  
- bonde verticale (ref.FAC075)

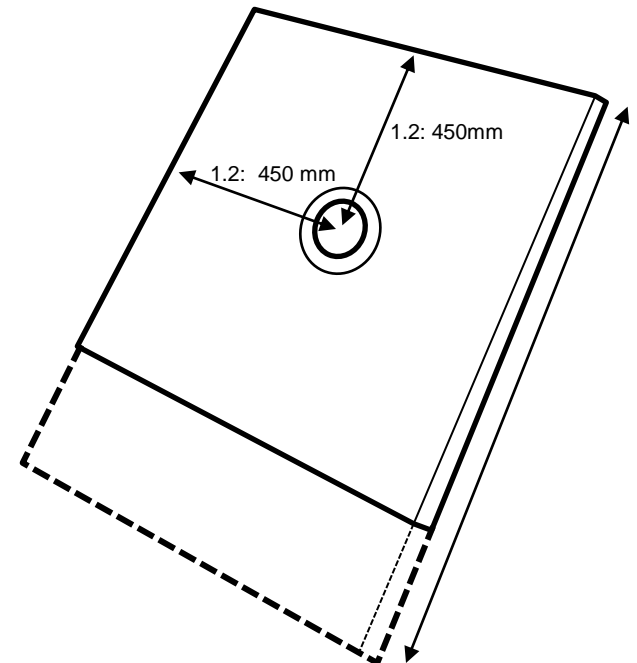
Compatible only with Aurlane drainage:  
-Horizontal drainage (ref.FAC033)  
- Vertical drainage (ref.FAC075)

# SHOWER PLATE / RECEVEUR A CARRELER AURLANE





1. 900x900mm  
2. 900x1400mm



# DECLARATION OF CONFORMITY

---

We, Aurlane SA,

10 rue Clapeyron 75008 PARIS FRANCE

declare under its sole responsibility the conformity of:

## XPS Shower plate

With the following norms :

- EN 13364 Thermal insulation products for buildings - Factory made extruded polystyrene foam (XPS) products
- EN 13501-1 Fire classification of construction products and building elements: Class E
- NF EN ISO 11925-2 Reaction to fire tests - Ignitability of building products subjected to direct impingement of flame

Sebastien Doumenc  
Associate Director  
Aurlane  
Paris, July 17<sup>th</sup> 2015



| Model Number  | Description  |
|---------------|--------------|
| FAC035-FAC200 | Shower plate |

# DECLARATION DE CONFORMITE

---

Aurlane SA,

10 rue Clapeyron 75008 PARIS FRANCE

déclare en sa totale responsabilité la conformité des produits :

## Receveur à carreler

avec les normes suivantes :

- EN 13164 Produits isolants thermiques pour le bâtiment - Produits manufacturés en mousse de polystyrène extrudé (XPS)
- EN 13501-1 Classement au feu des produits et éléments de construction: Classe E
- NF EN ISO 11925-2 Essais de réaction au feu - Allumabilité des produits soumis à l'incidence directe de la flamme

Sebastien Doumenc  
Directeur Associé  
Aurlane  
Paris, le 17 juillet  
2015



| Référence du modèle | Description         |
|---------------------|---------------------|
| FAC035-FAC200       | Receveur à carreler |