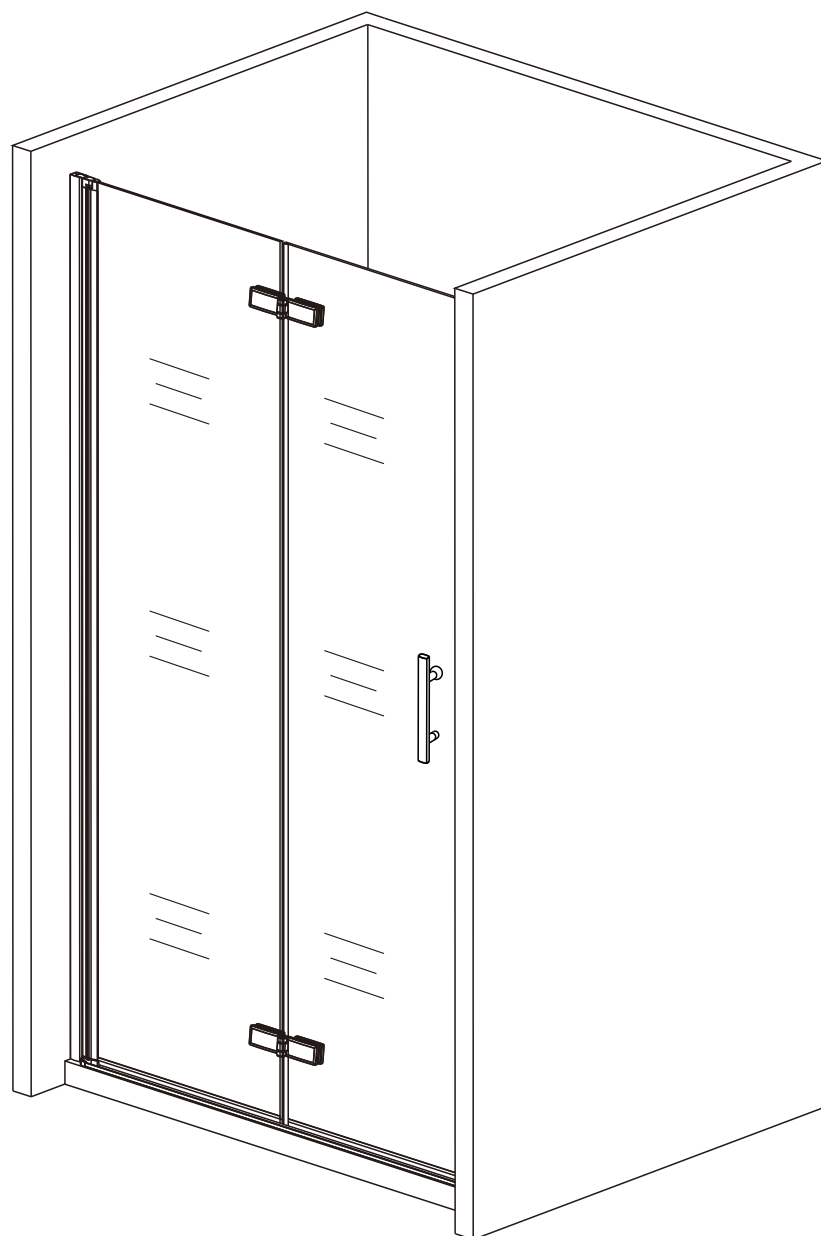


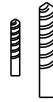
Manual de Instalación



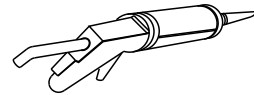
HERRAMIENTAS NECESARIAS



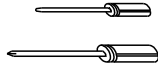
Lápiz



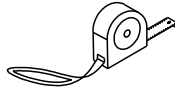
($\varnothing 6$, $\varnothing 3,2$) Broca



Pistola de silicona y silicona



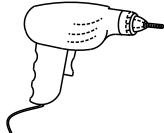
Destornillador plano y de cruz



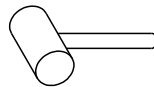
Cinta métrica



Nivelador



Taladro

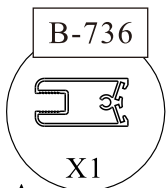
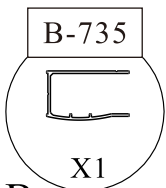

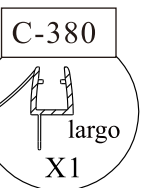
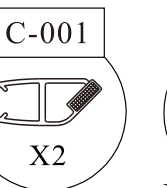
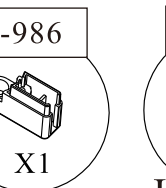
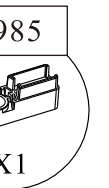

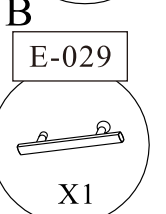
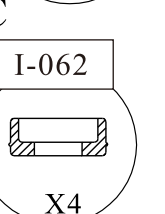
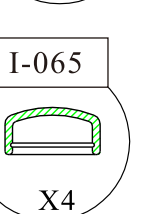
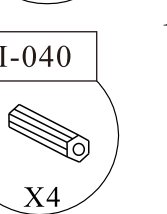
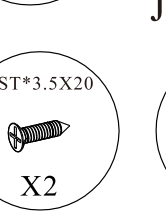

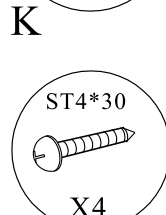

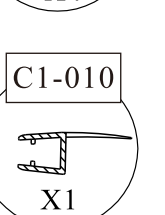

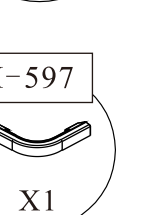
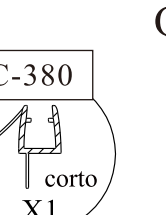







Mazo de goma



Llave L

LISTA DE EMPAQUE

 B-736 X1	 B-735 X1	 B-439 X1	 C-380 largo X1	 C-001 X2	 I-986 X1	 I-985 X1
 A I-989L/R L/R X2	 B E-029 X1	 C I-062 X4	 D I-065 X4	 E I-040 X4	 I ST3.5X20 X2	 J ST4*12 X4
 K ST4*30 X4	 L I-988L/R X2	 M C1-010 X1	 N G-016 X2	 O I-597 X1	 P C-380 corto X1	
						

Las siguientes piezas corresponden al perfil de pared y estarán embaladas por separado y podrá combinarse con la mampara.

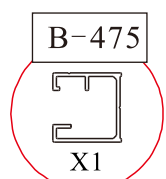
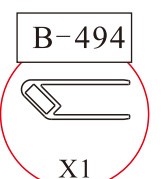
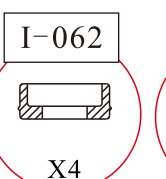
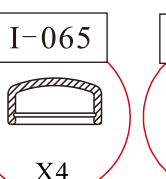
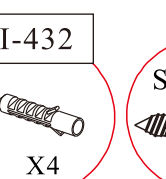
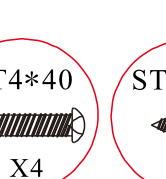
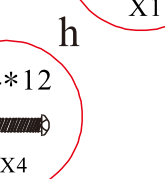
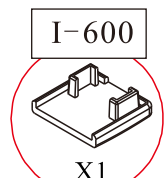
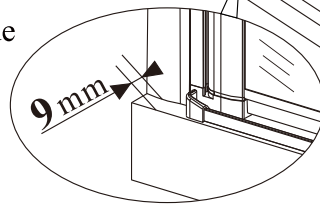
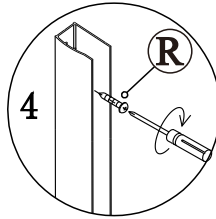
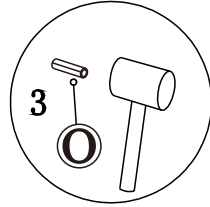
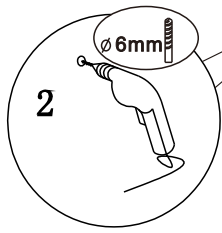
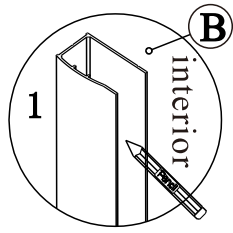
 a B-475 X1	 b B-494 X1	 c I-062 X4	 d I-065 X4	 e I-432 X4	 f ST4*40 X4	 g ST4*12 X4	 h I-600 X1
------------------------------------------------------------------------------------------------------	------------------------------------------------------------------------------------------------------	------------------------------------------------------------------------------------------------------	------------------------------------------------------------------------------------------------------	-------------------------------------------------------------------------------------------------------	---------------------------------------------------------------------------------------------------------	---------------------------------------------------------------------------------------------------------	--------------------------------------------------------------------------------------------------------

Diagrama esquemático del producto

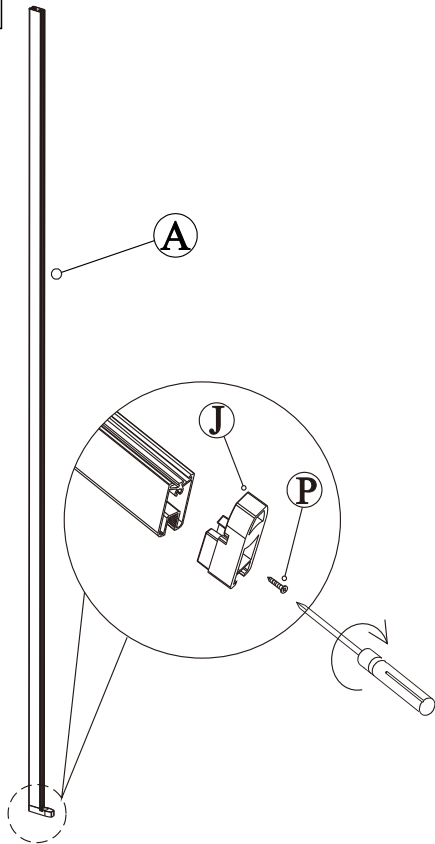


1

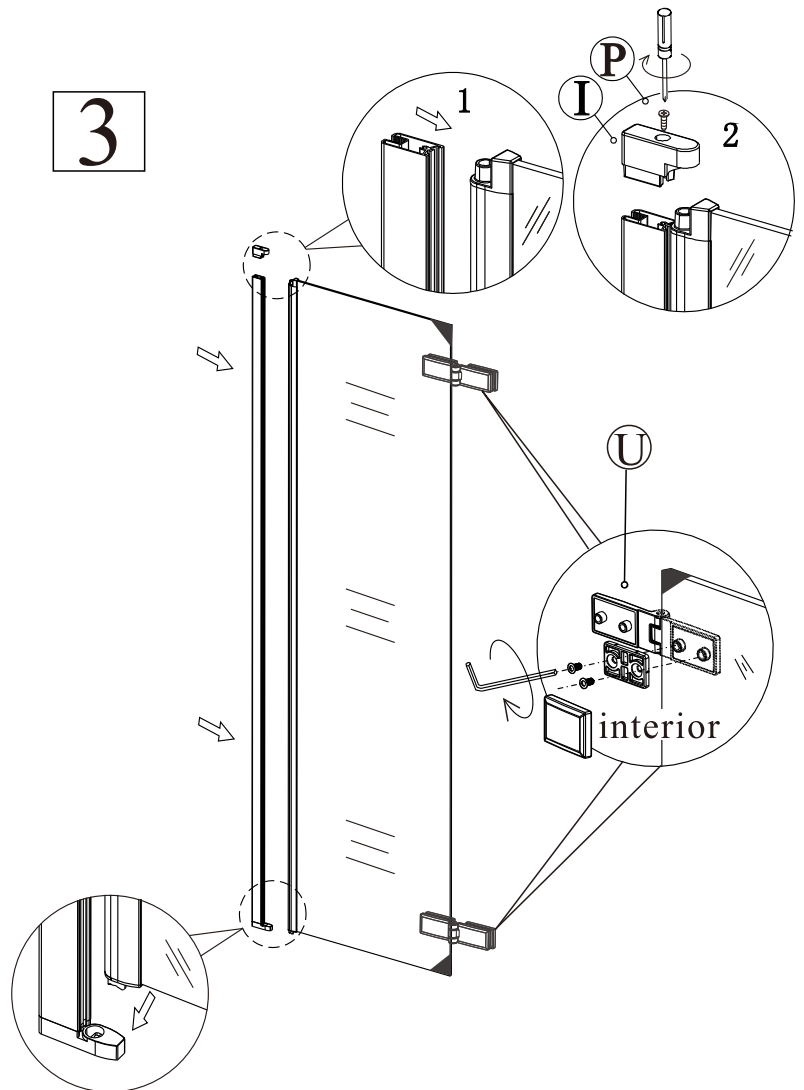


Instalar el perfil de pared por lo menos 9 mm del borde del plato de ducha, así dar espacio para instalar el accesorio de prevención de salida de agua.

2



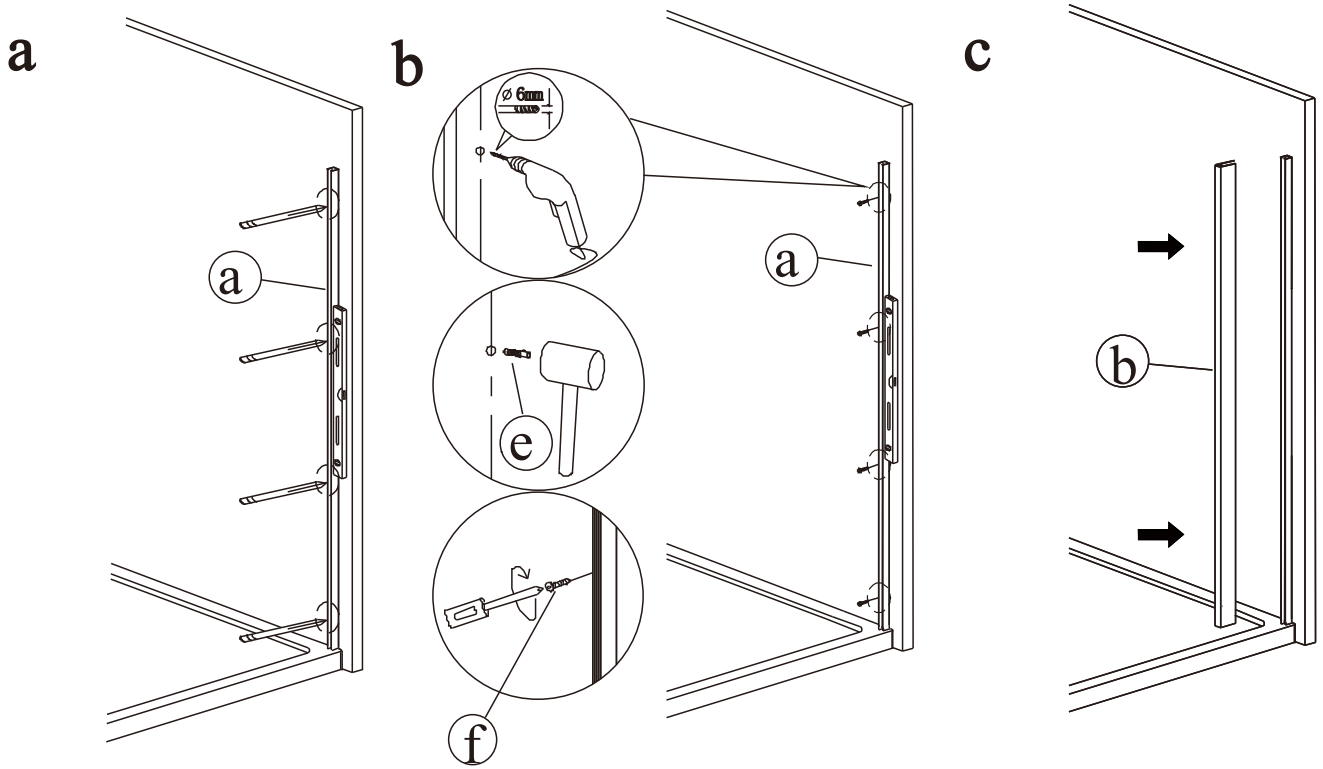
3



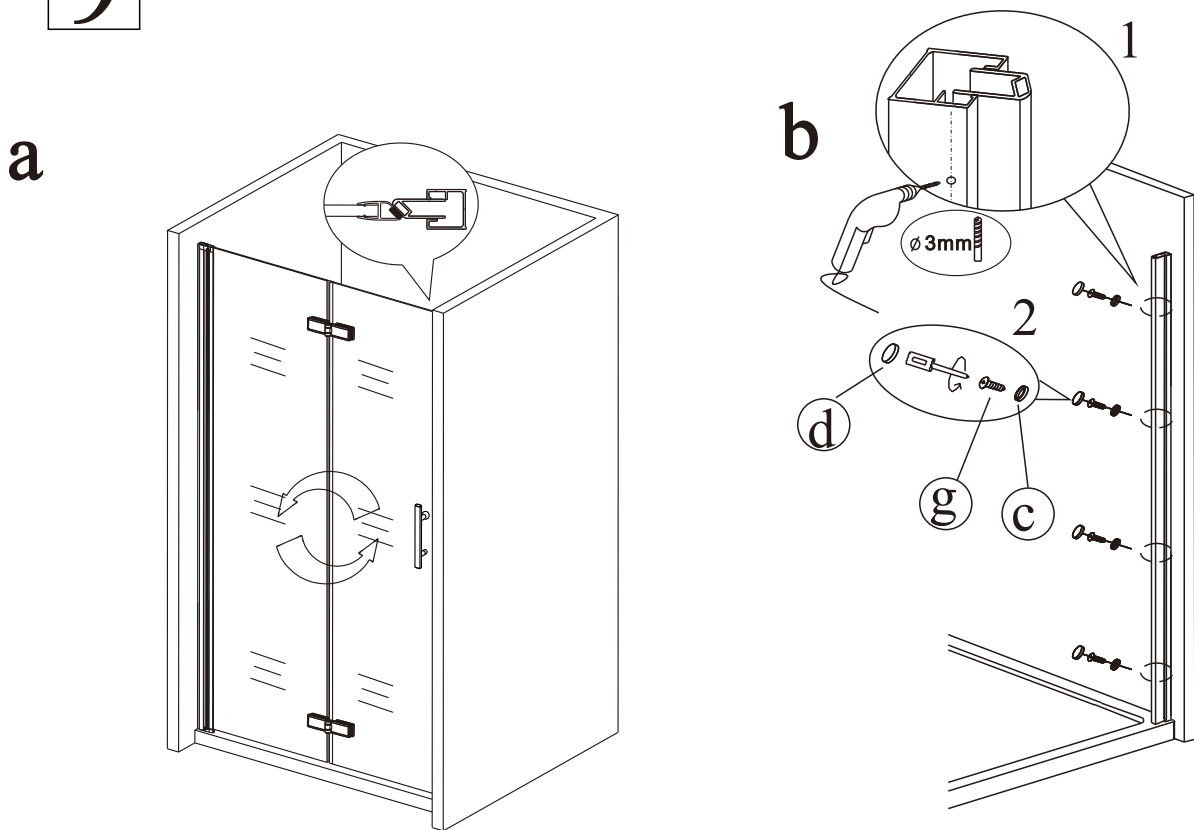
Matener puestas las protecciones esquinas del cristal, quitar al momento de montar el cristal e instalar los otros accesorios.

(3)

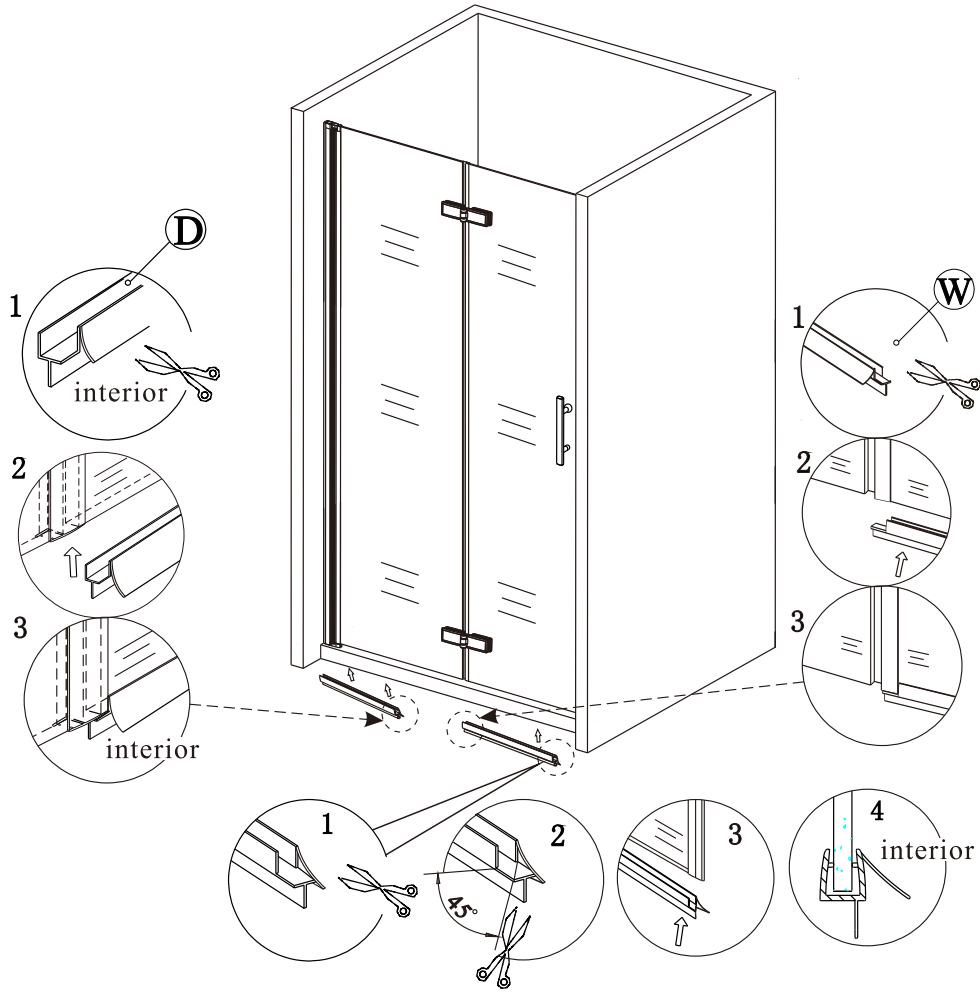
8



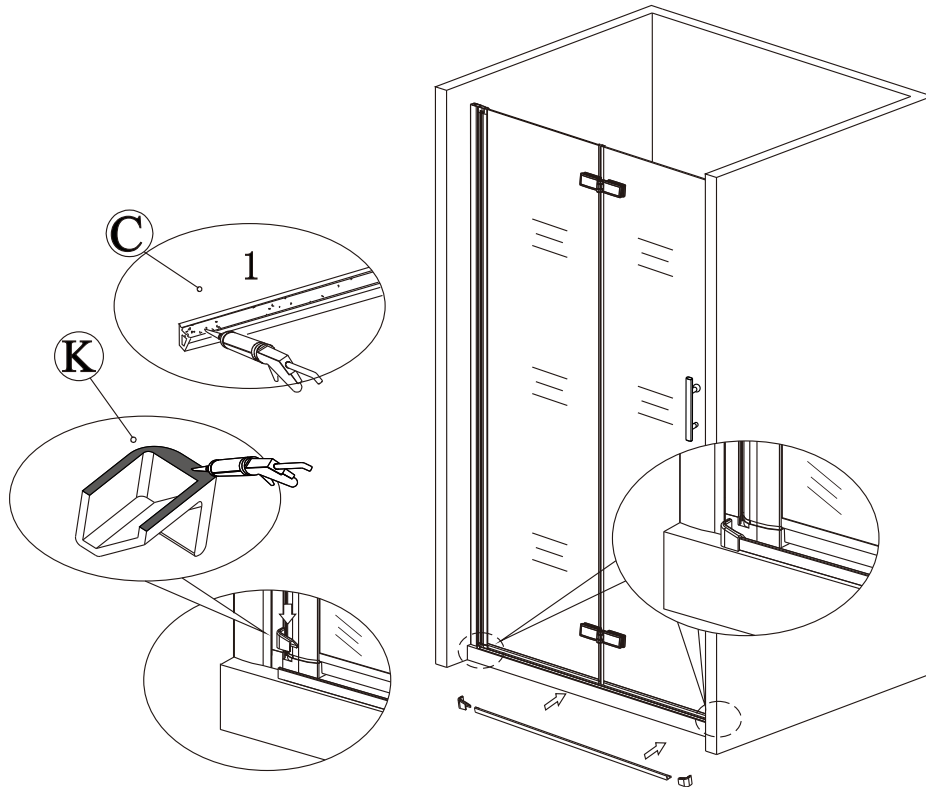
9



10

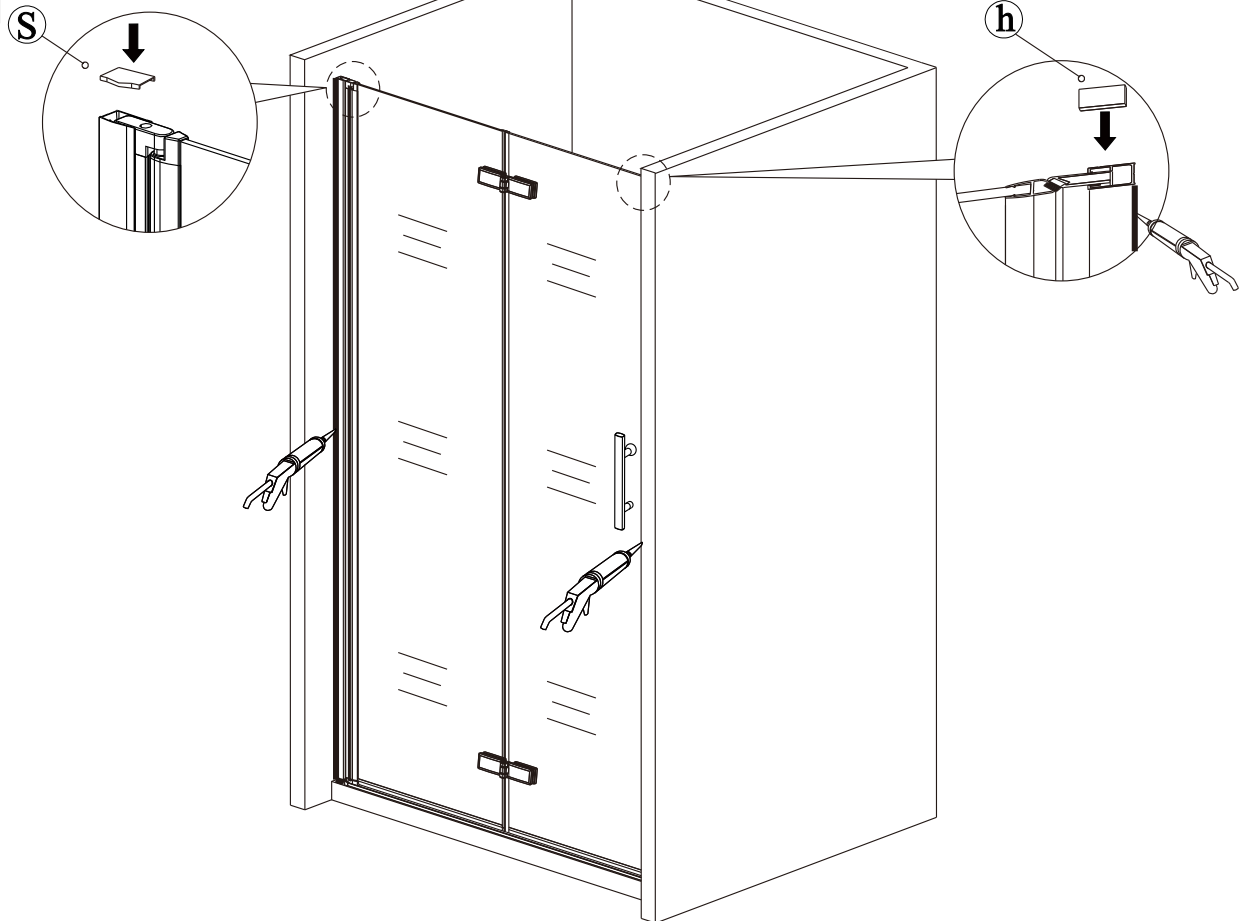


11



(6)

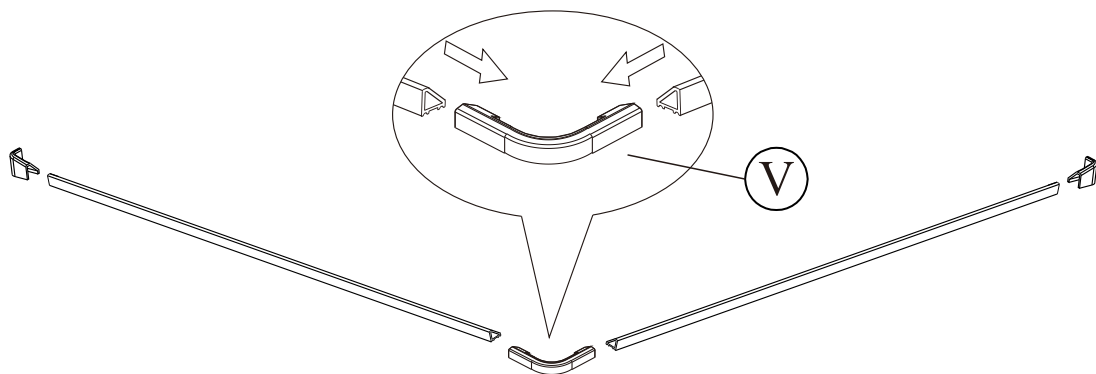
12



Aplicar silicón en el exterior del cuarto de ducha entre los perfiles y la pared; y entre el marco y el plato de ducha, para mejorar la impermeabilidad. Esperar 24hr después de aplicar silicón para usar.

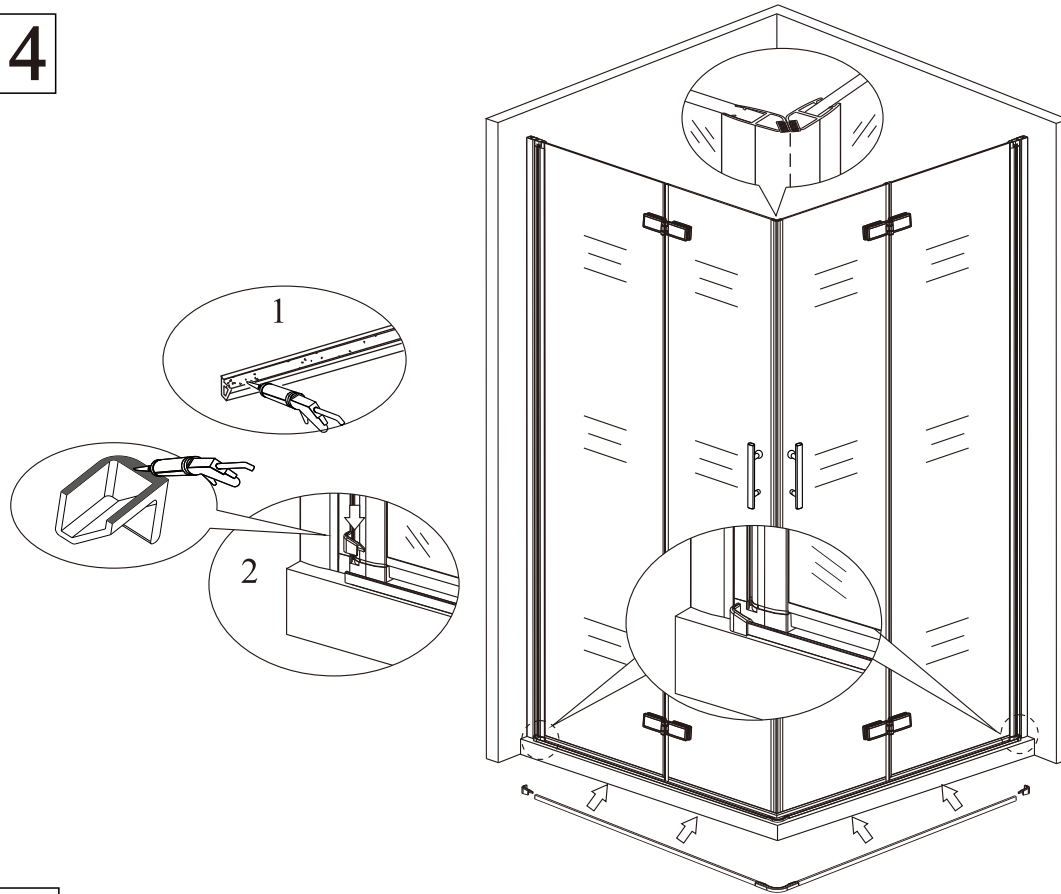
13

A. Doble puerta abatible (exterior)

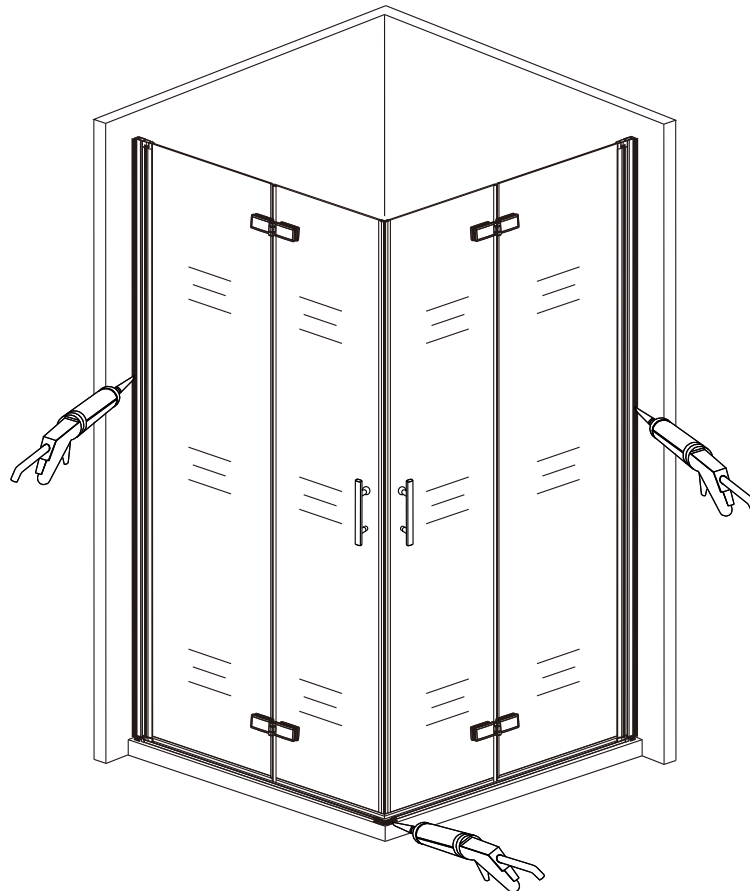


(7)

14



15

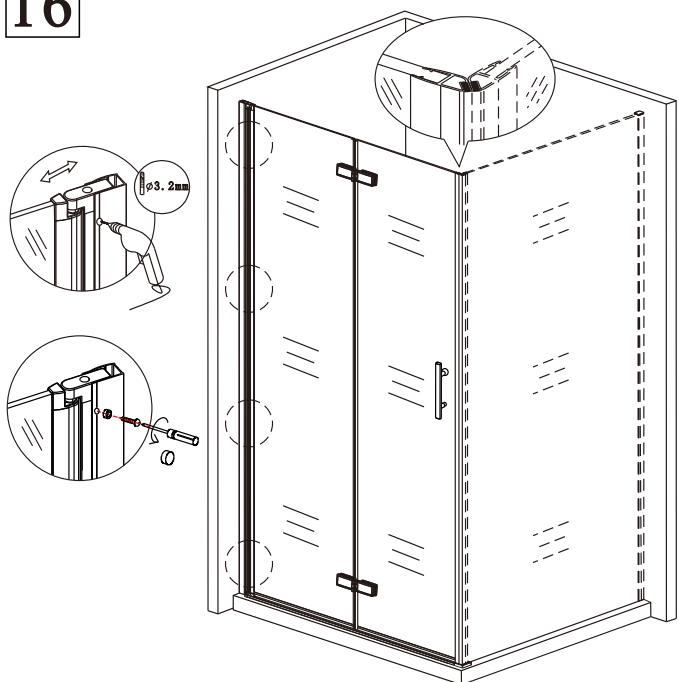


Aplicar silicón en el exterior del cuarto de ducha entre los perfiles y la pared; y entre el marco y el plato de ducha, para mejorar la impermeabilidad. Esperar 24hr después de aplicar silicón para usar.

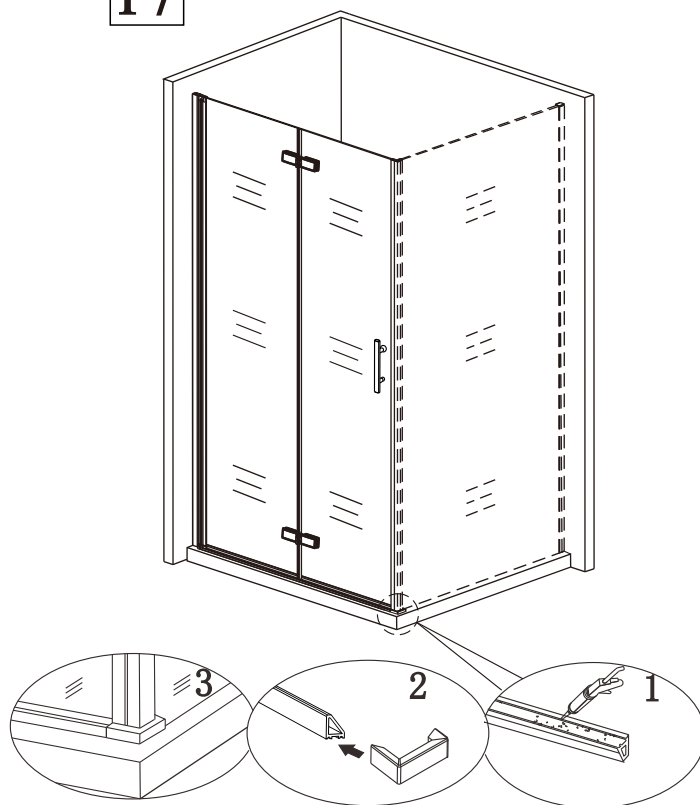
(8)

B. Combinación con panel lateral

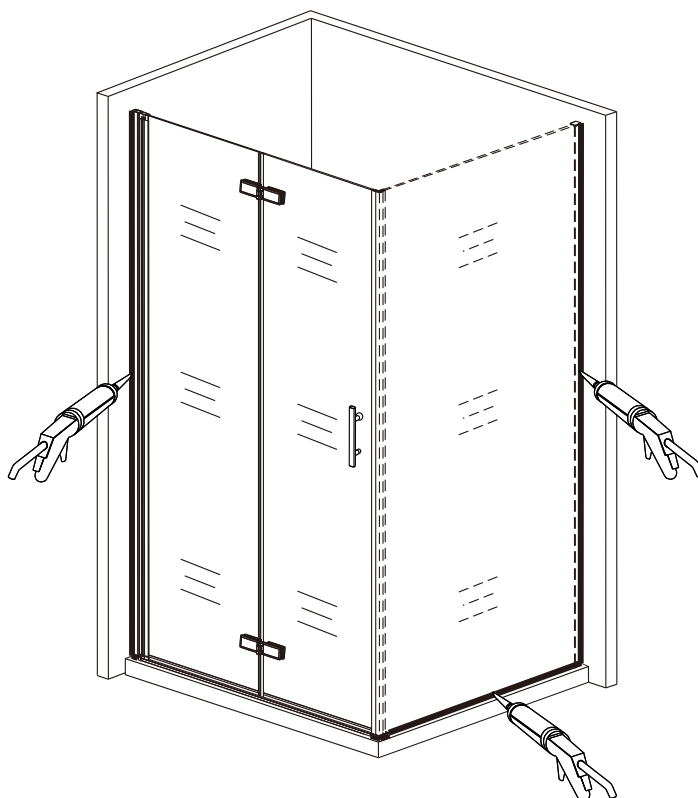
16



17



18



Aplicar silicón en el exterior del cuarto de ducha entre los perfiles y la pared; y entre el marco y el plato de ducha, para mejorar la impermeabilidad. Esperar 24hr después de aplicar silicón para usar.

Limpieza y mantenimiento

Limpiar el desagüe regularmente para evitar que el drenaje se atasque. Limpiar el cuarto de ducha con trapo y detergente suave.

No limpiar el cuarto de ducha con detergente irritante, como: alcohol, gasolina u otro limpiador químico.

Si quedan manchas en el cuarto de ducha puede limpiar usando pasta dental y luego agua.

Después que haya terminado la instalación, si nota algún sonido al mover las puertas, puede colocar un poco de lubricante en los rodamientos y/o carril de guía.