

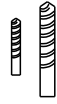
Manual de Instalación



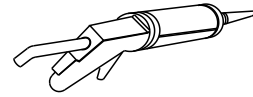
HERRAMIENTAS NECESARIAS



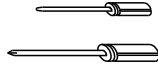
Lápiz



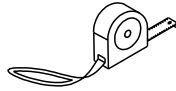
($\varnothing 6$, $\varnothing 3,2$) Broca



Pistola de silicona y silicona



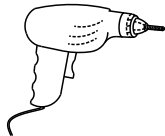
Destornillador plano y de cruz



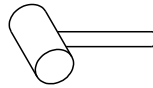
Cinta métrica



Nivelador



Taladro

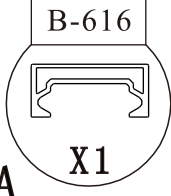
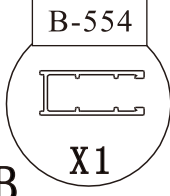

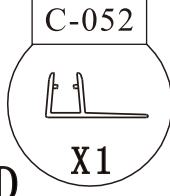
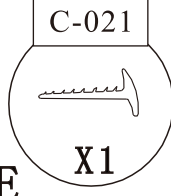
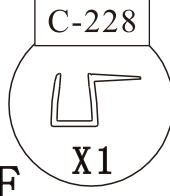
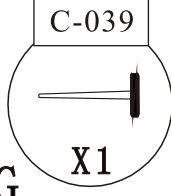
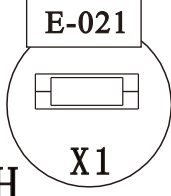
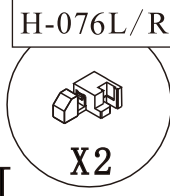
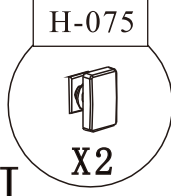
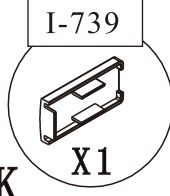
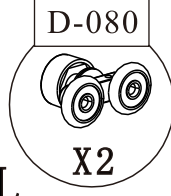
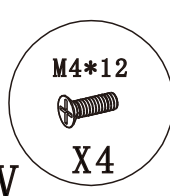
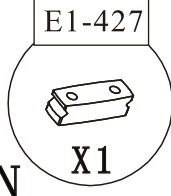
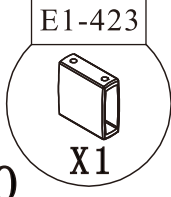
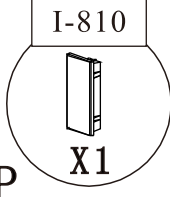
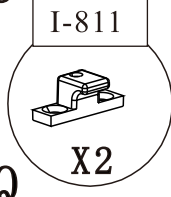
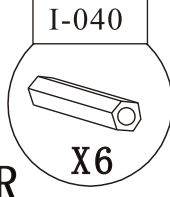
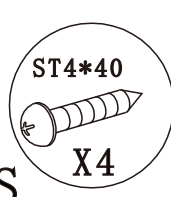
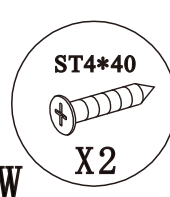
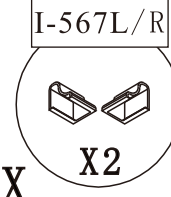


Mazo de goma



Llave L

LISTA DE EMPAQUE

 A B-616 X1	 B B-554 X1	 C B-468 X1	 D C-052 X1	 E C-021 X1	 F C-228 X1	 G C-039 X1
 H E-021 X1	 I H-076L/R X2	 J H-075 X2	 K I-739 X1	 L D-080 X2	 V M4*12 X4	 N E1-427 X1
 O E1-423 X1	 P I-810 X1	 Q I-811 X2	 R I-040 X6	 S ST4*40 X4	 W ST4*40 X2	 X I-567L/R X2

Las siguientes piezas corresponden al perfil de pared y estarán embaladas por separado y podrá combinarse con la mampara.

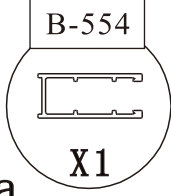
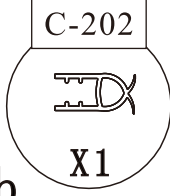
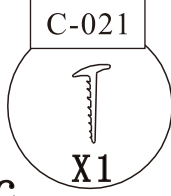
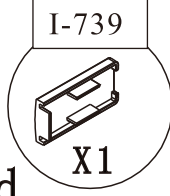

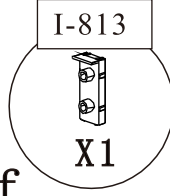
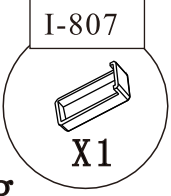
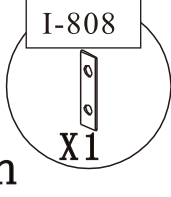
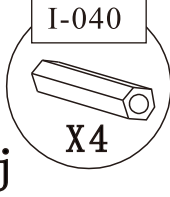
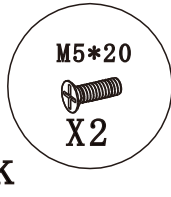
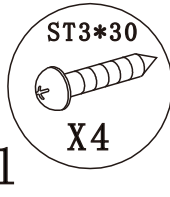
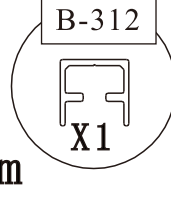
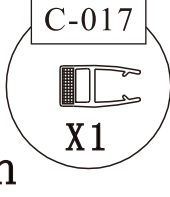
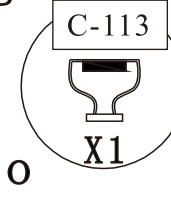
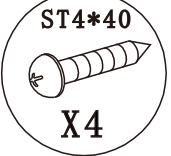
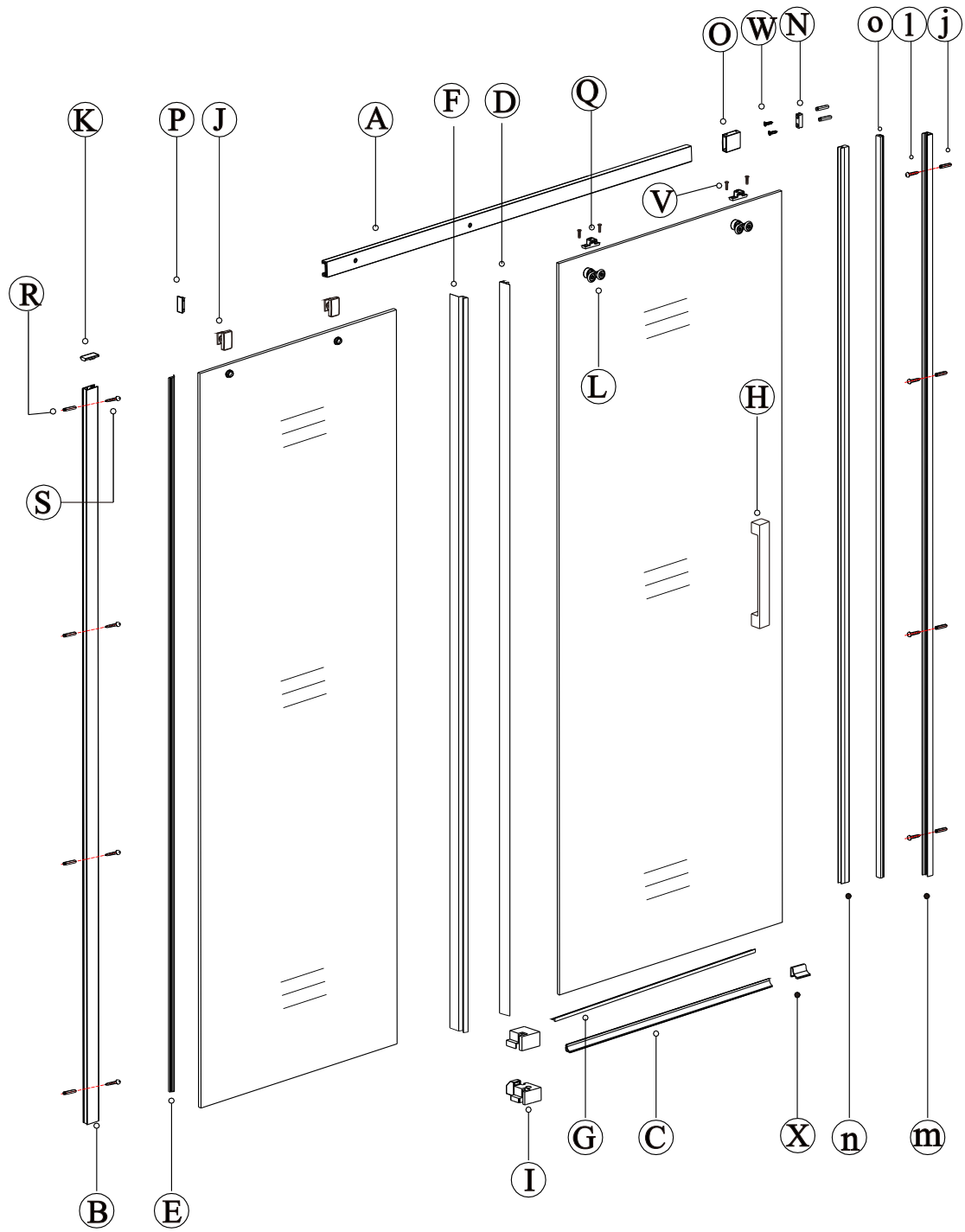
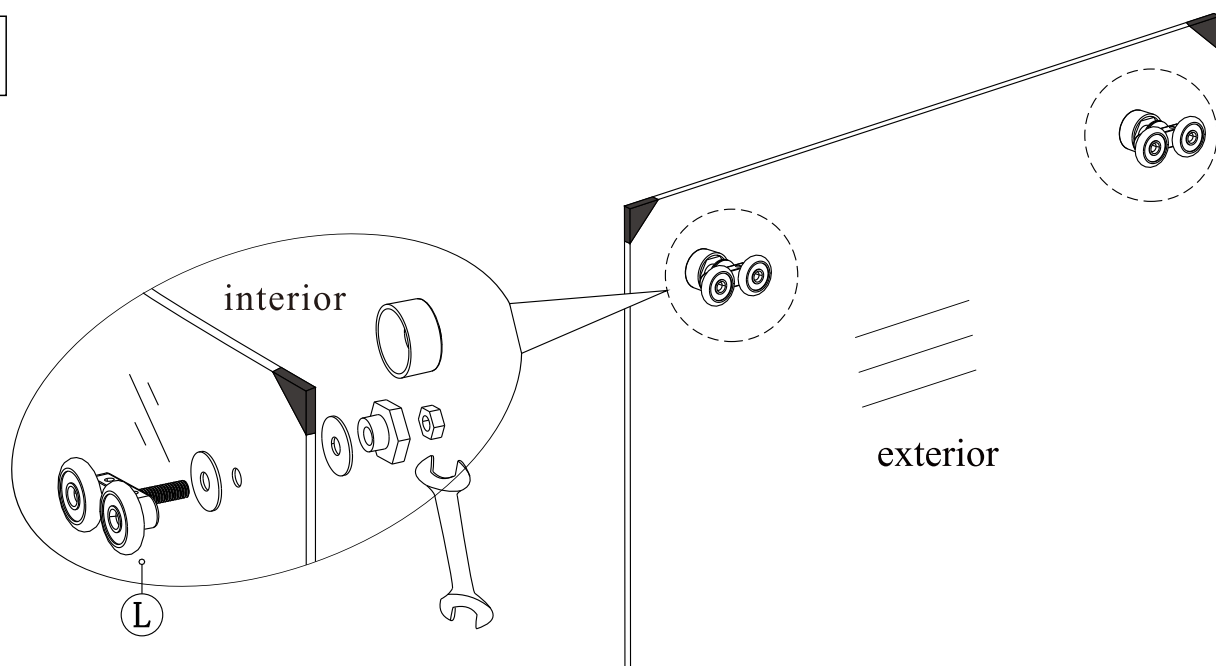
 a B-554 X1	 b C-202 X1	 c C-021 X1	 d I-739 X1	 e I-603L/R X2	 f I-813 X1	 g I-807 X1
 h I-808 X1	 j I-040 X4	 k M5*20 X2	 l ST3*30 X4	 m B-312 X1	 n C-017 X1	 o C-113 X1
 q ST4*40 X4						

Diagrama esquemático del producto

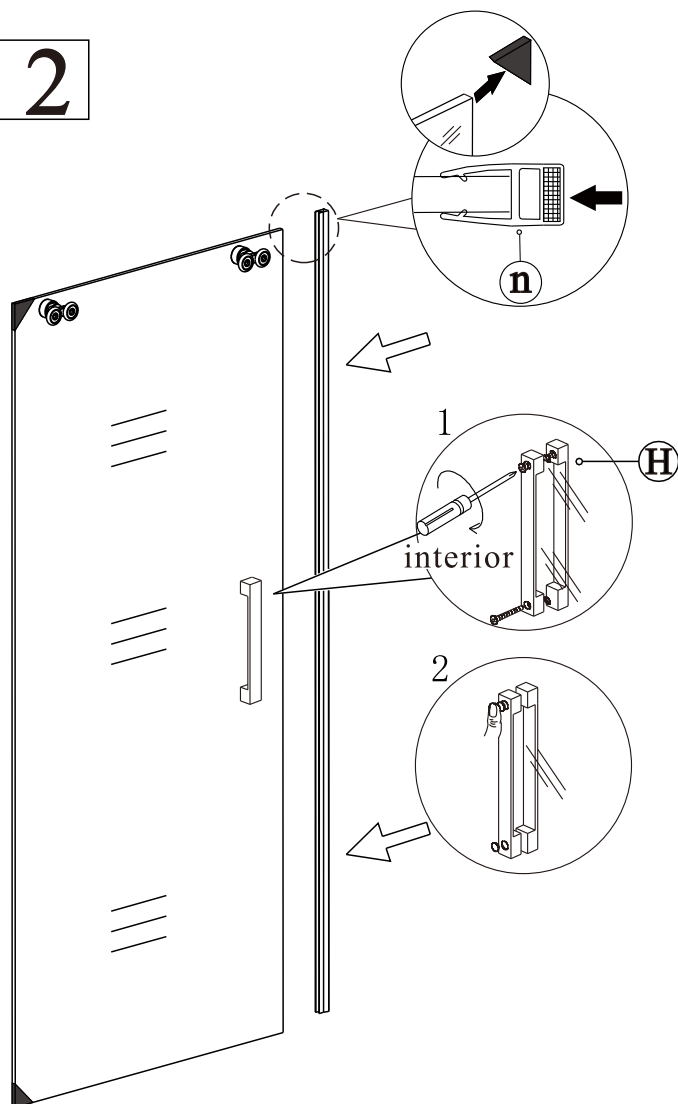


1

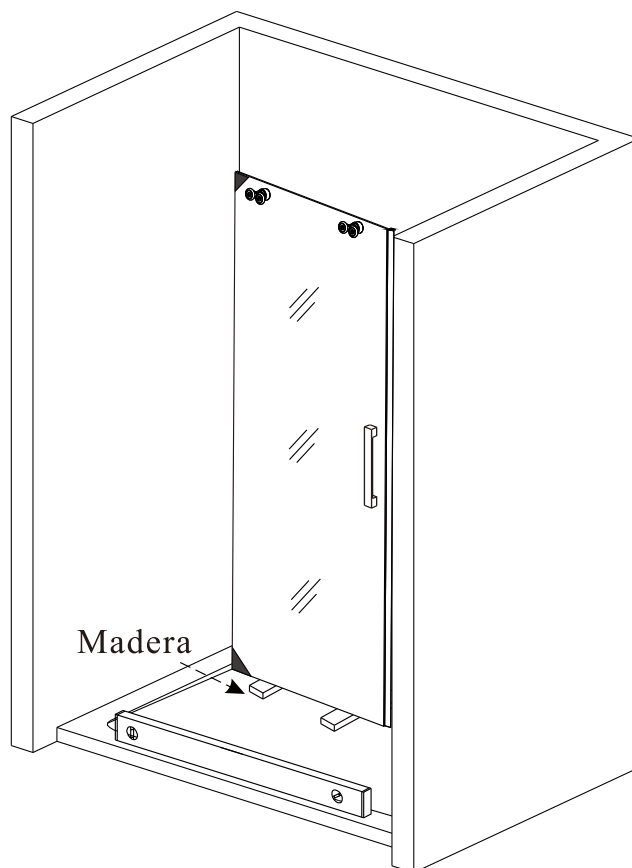


Matener puestas las protecciones esquineras del cristal, quitar al momento de montar el cristal e instalar los otros accesorios.

2

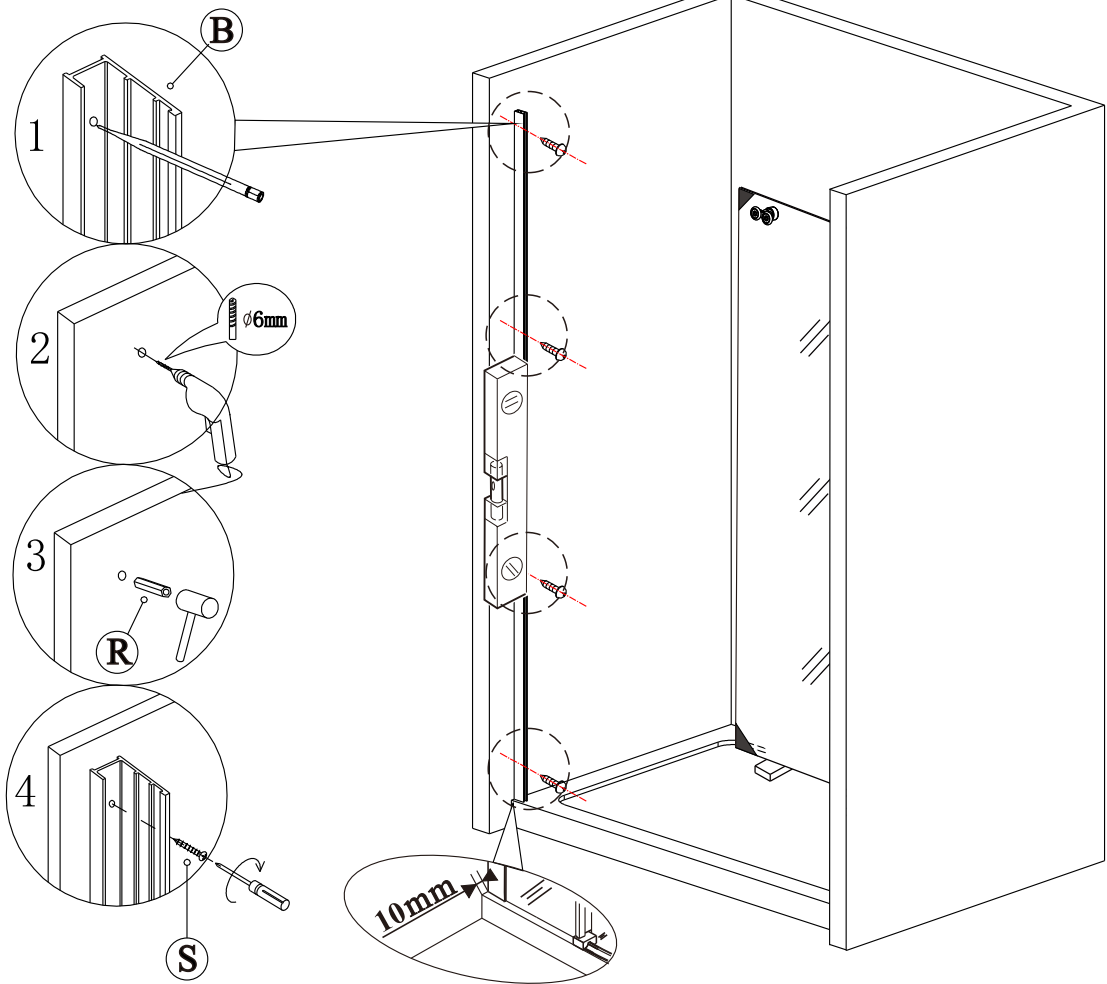


3



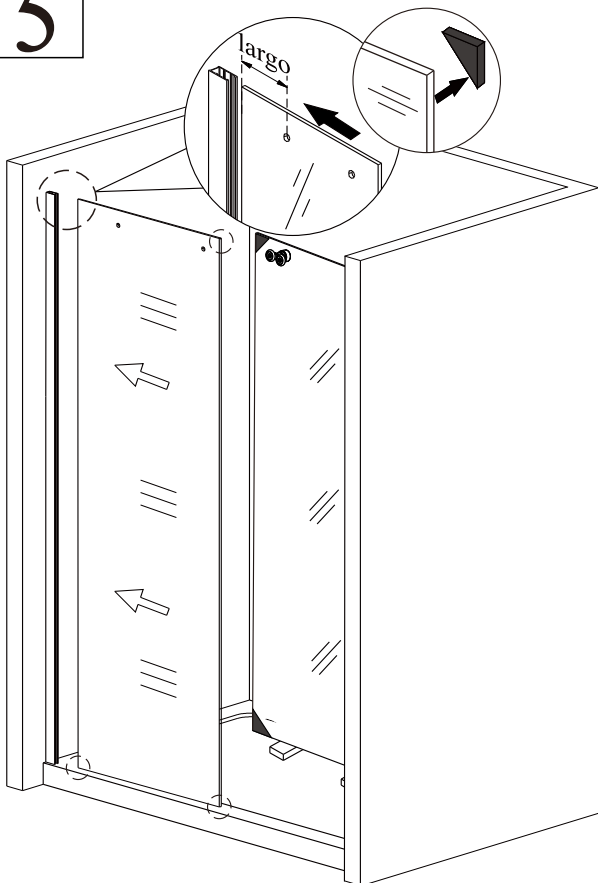
(3)

4

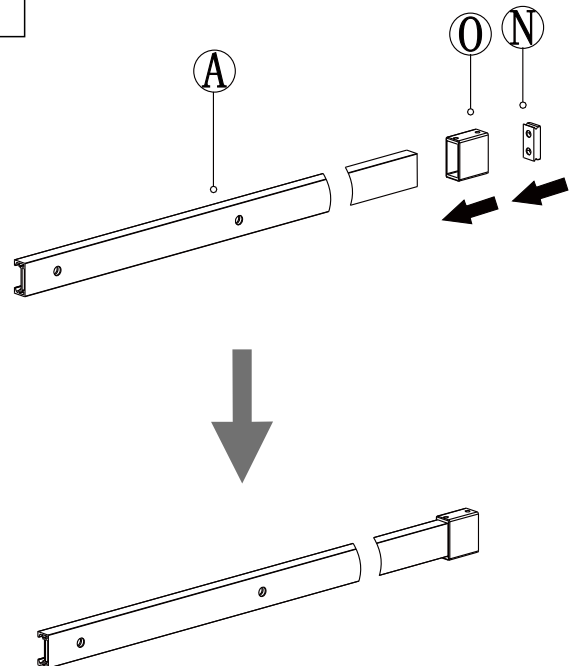


Instalar el perfil de pared por lo menos 10mm del borde del plato de ducha, así dar espacio para instalar el guía del cristal.

5

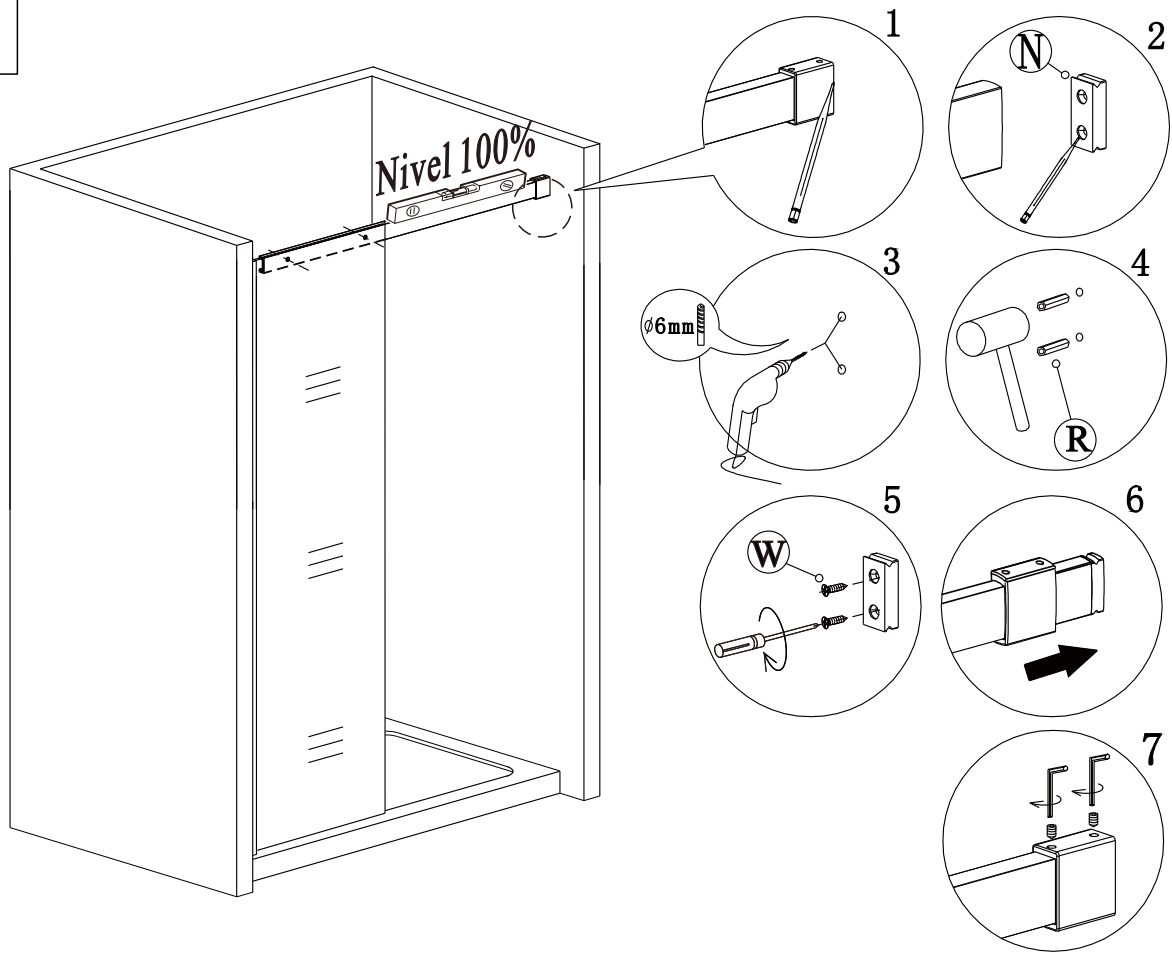


6

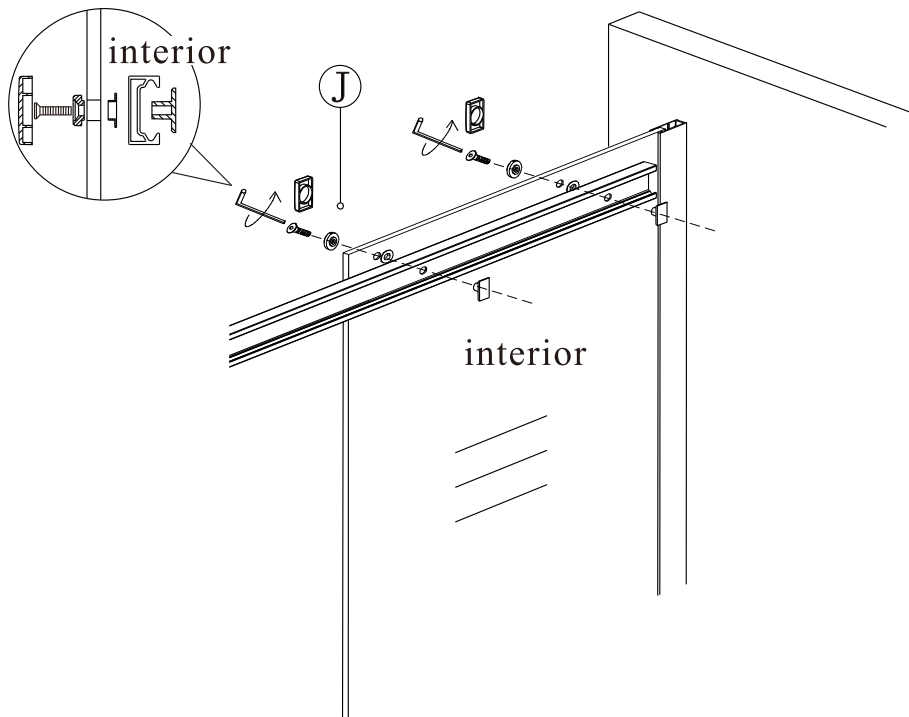


(4)

7

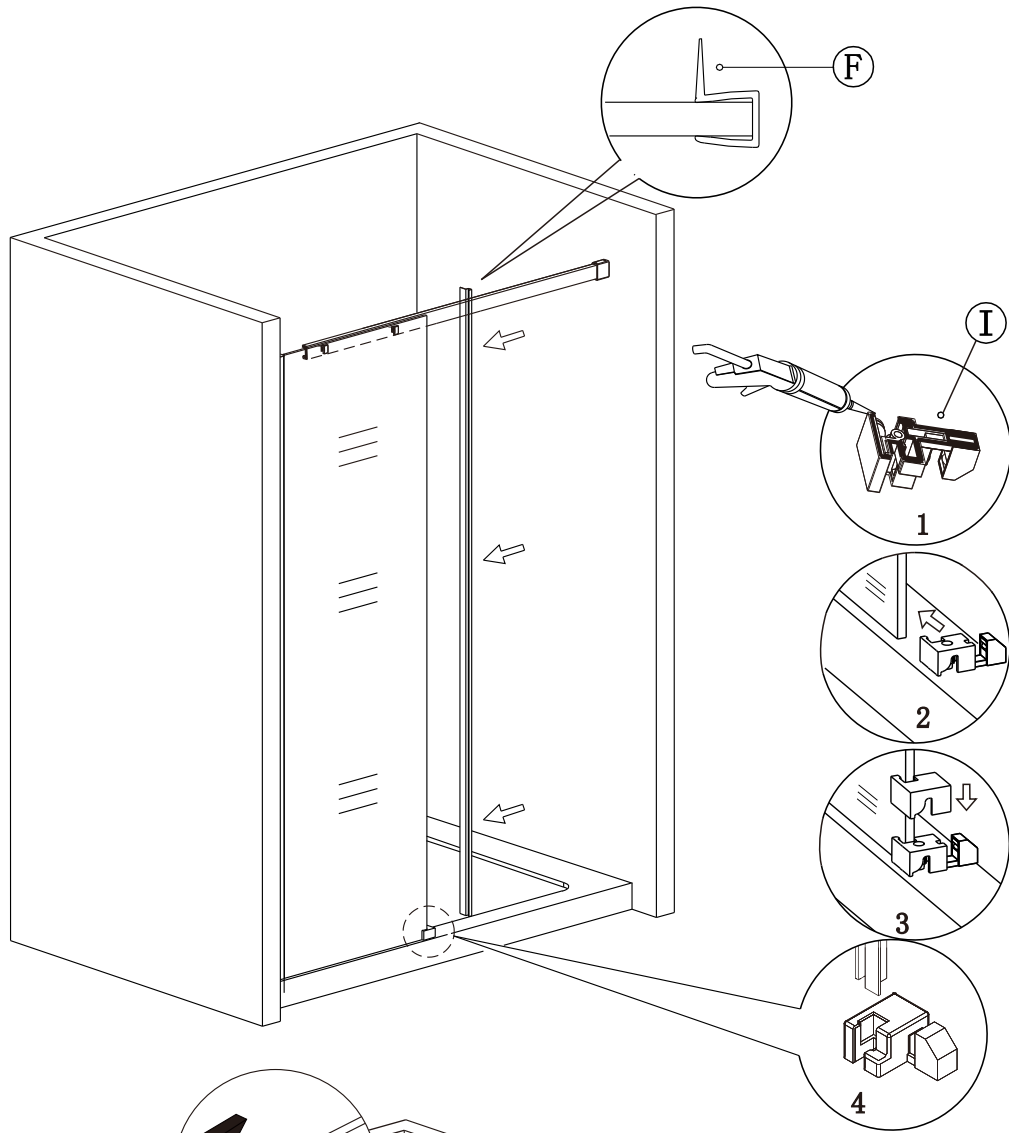


8

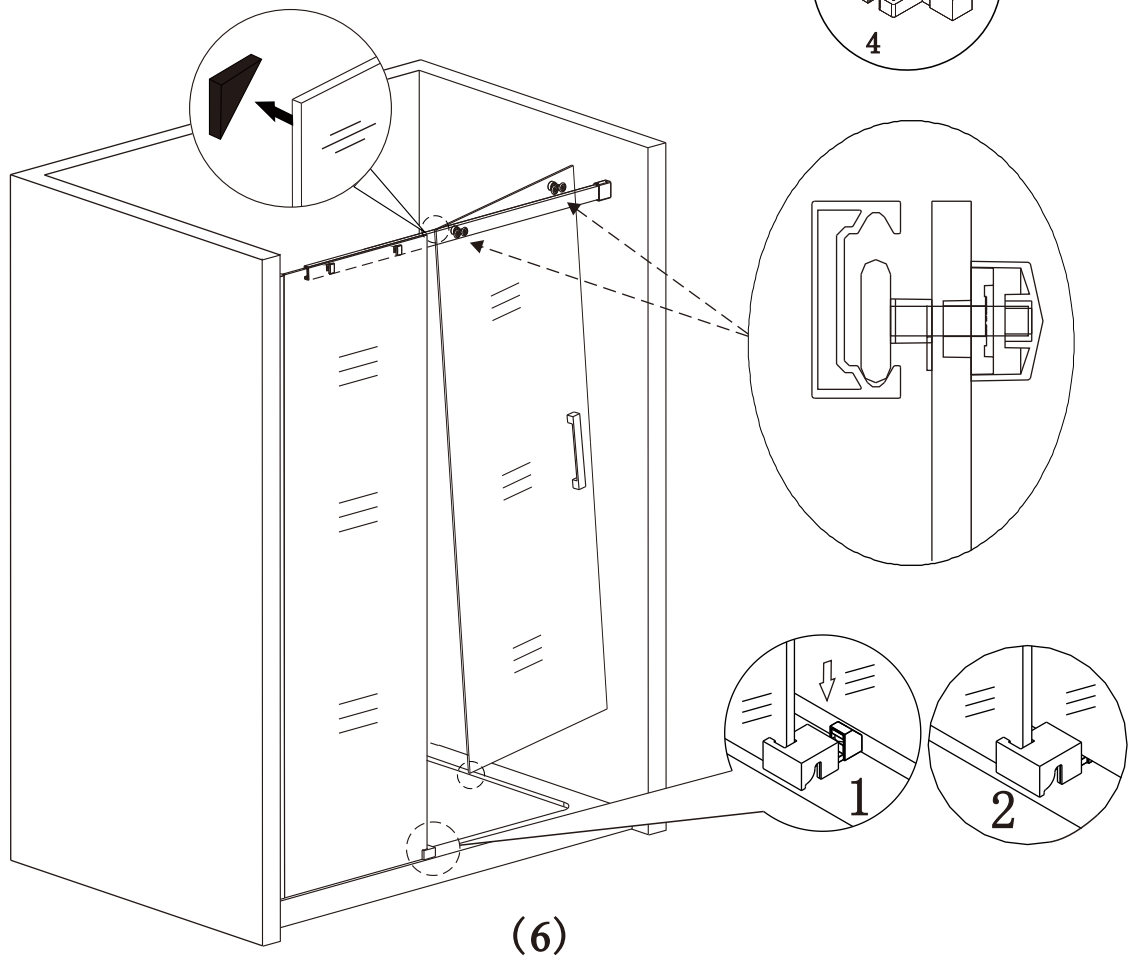


(5)

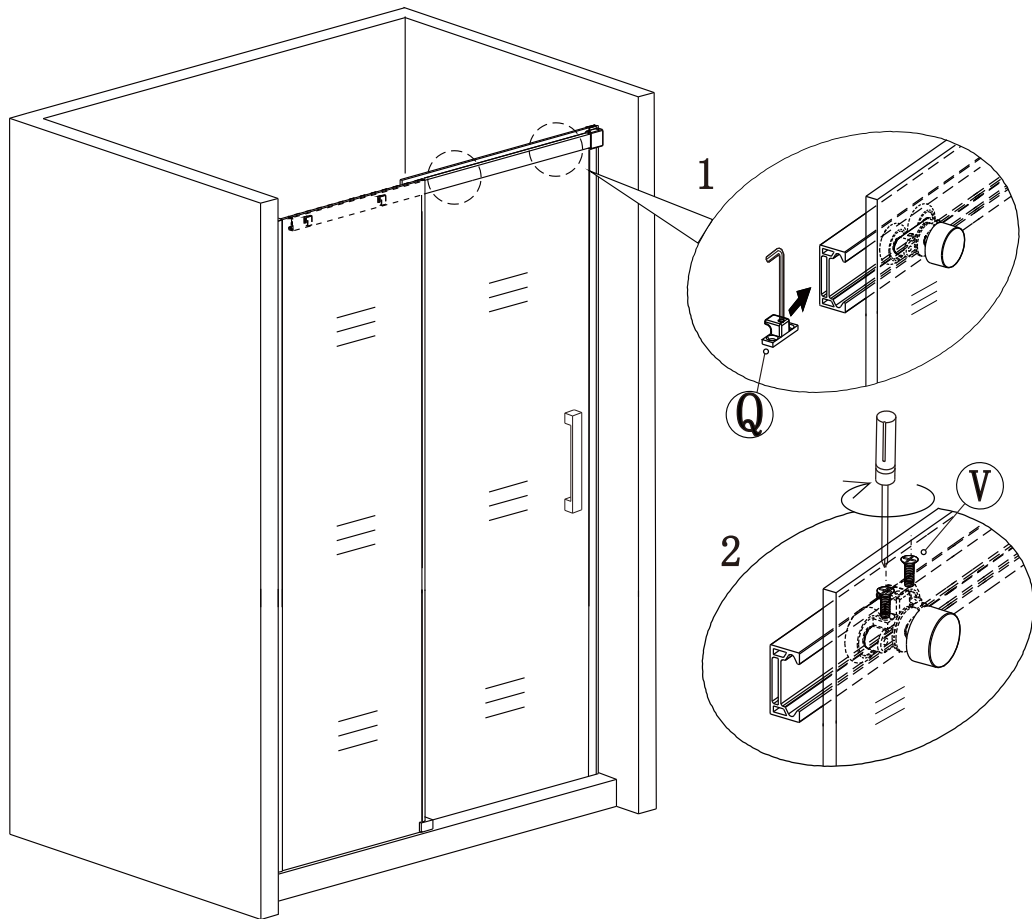
9



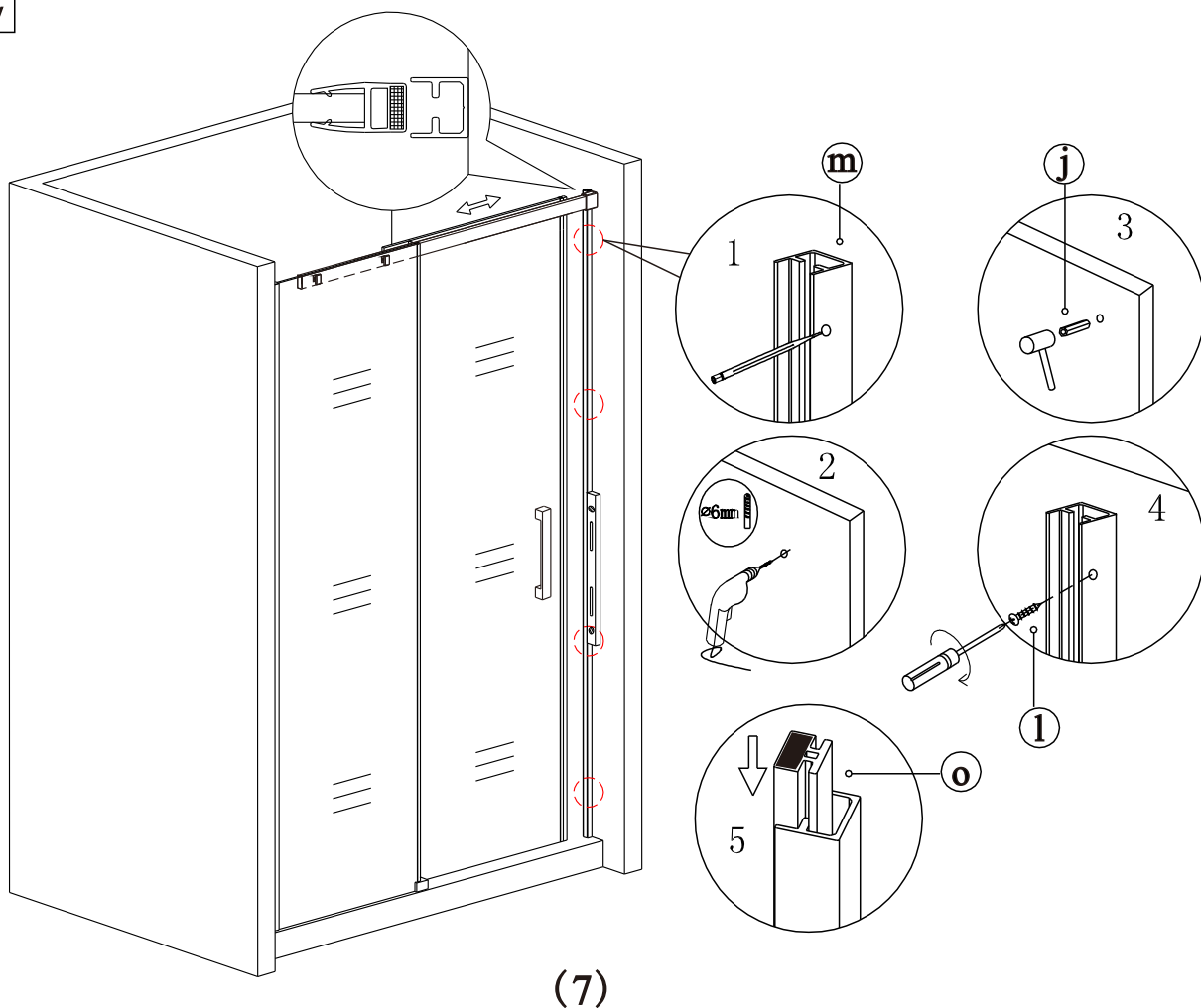
10



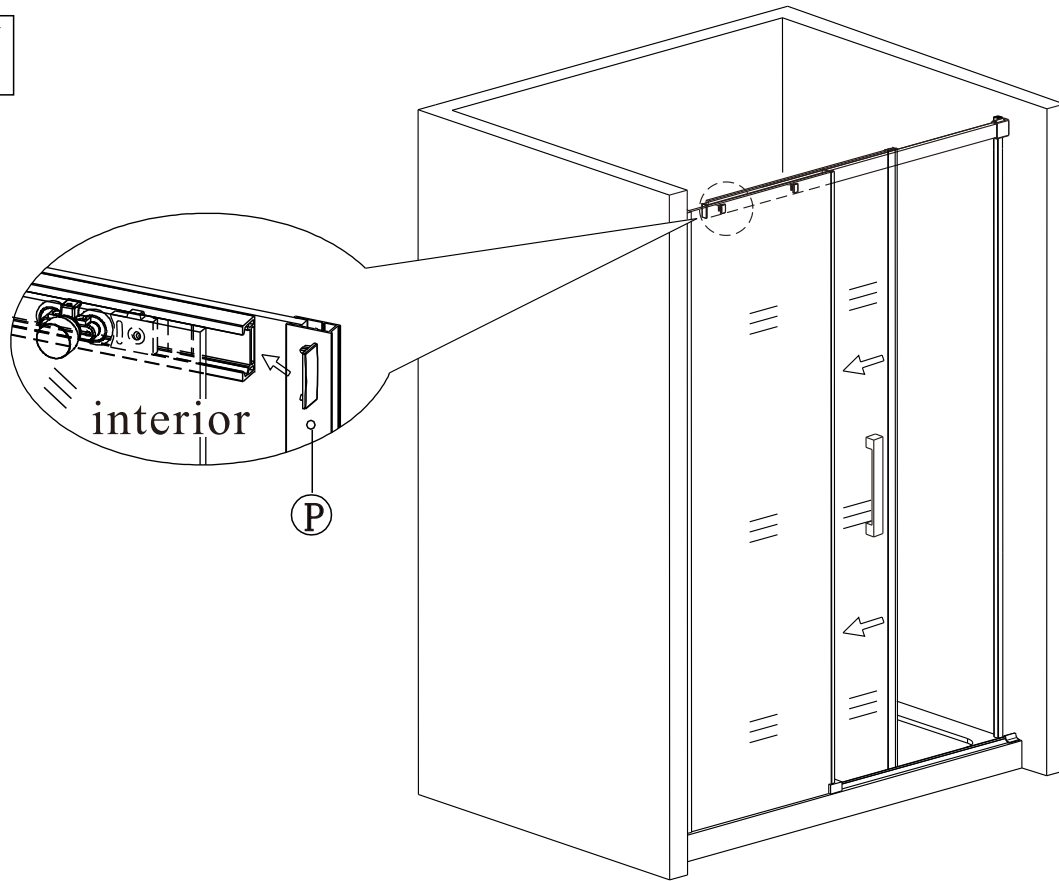
11



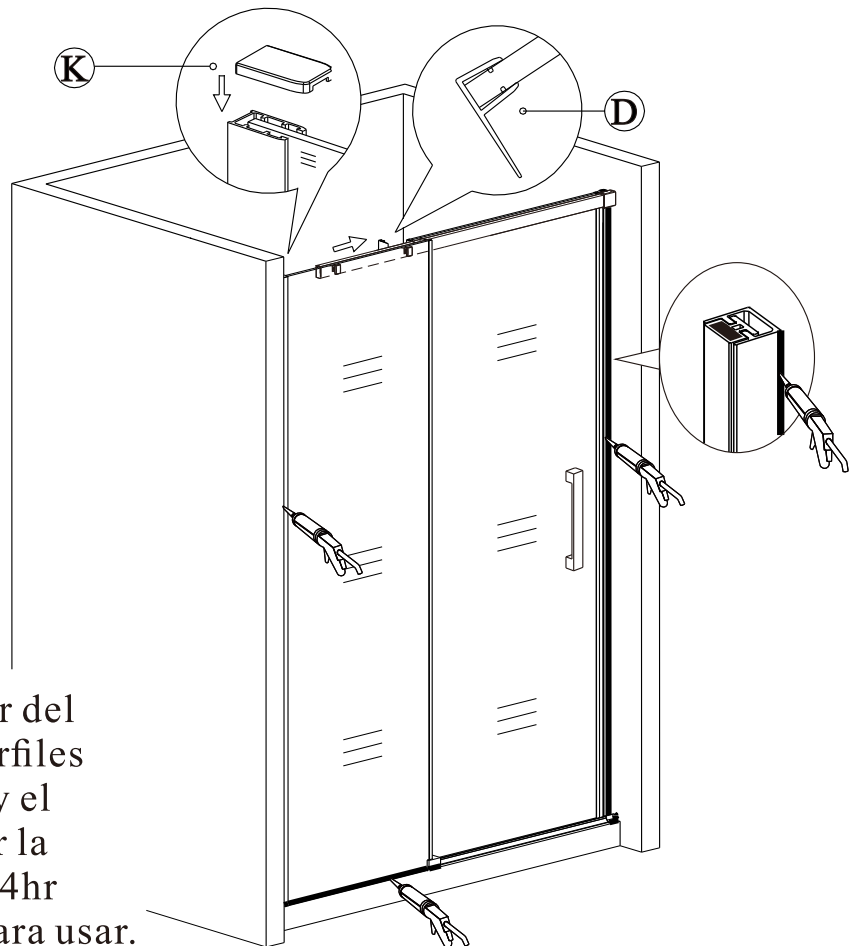
12



15



16

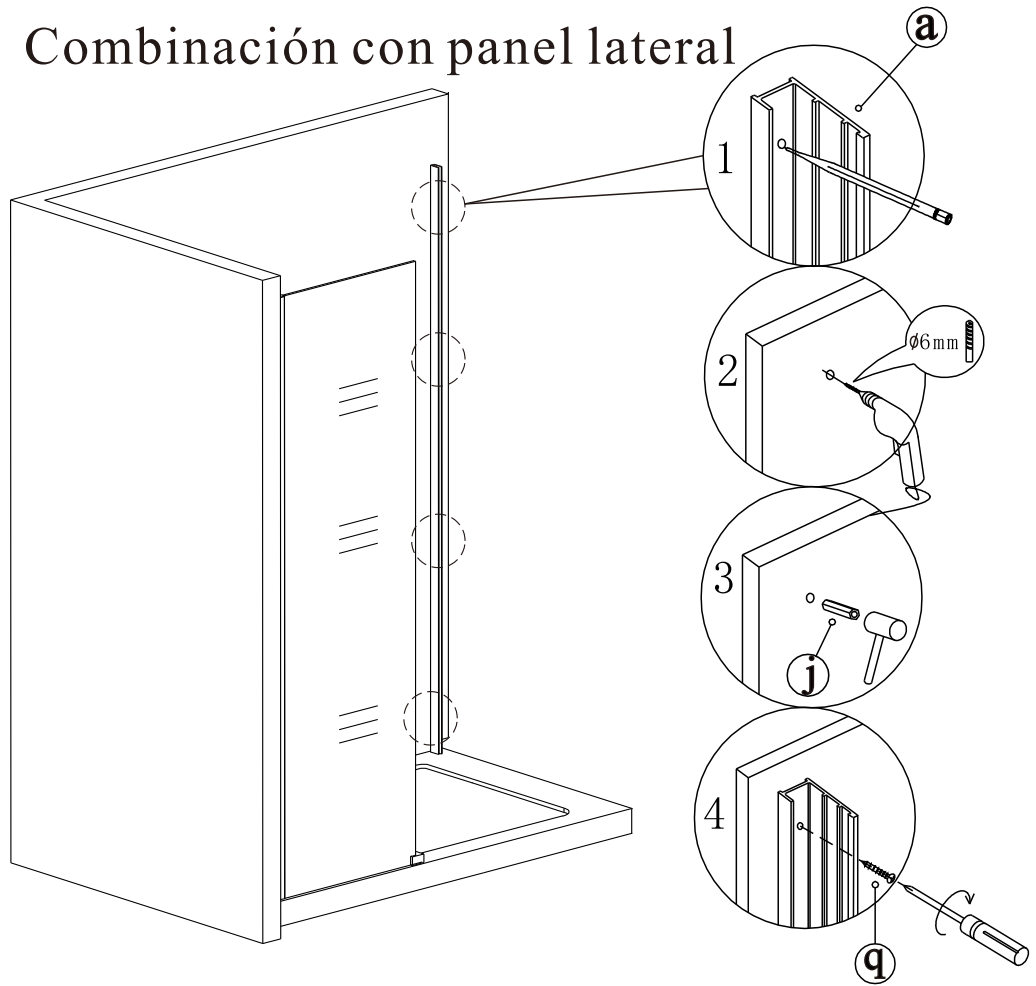


Aplicar silicón en el exterior del cuarto de ducha entre los perfiles y la pared; y entre el marco y el plato de ducha, para mejorar la impermeabilidad. Esperar 24hr después de aplicar silicón para usar.

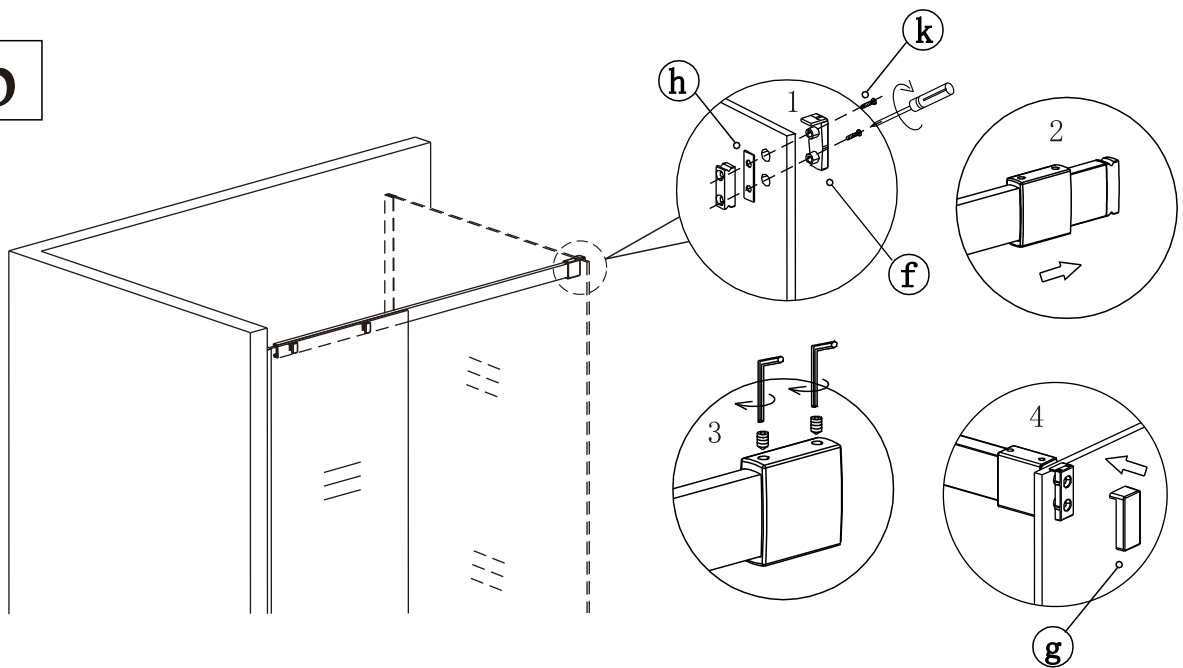
(9)

Combinación con panel lateral

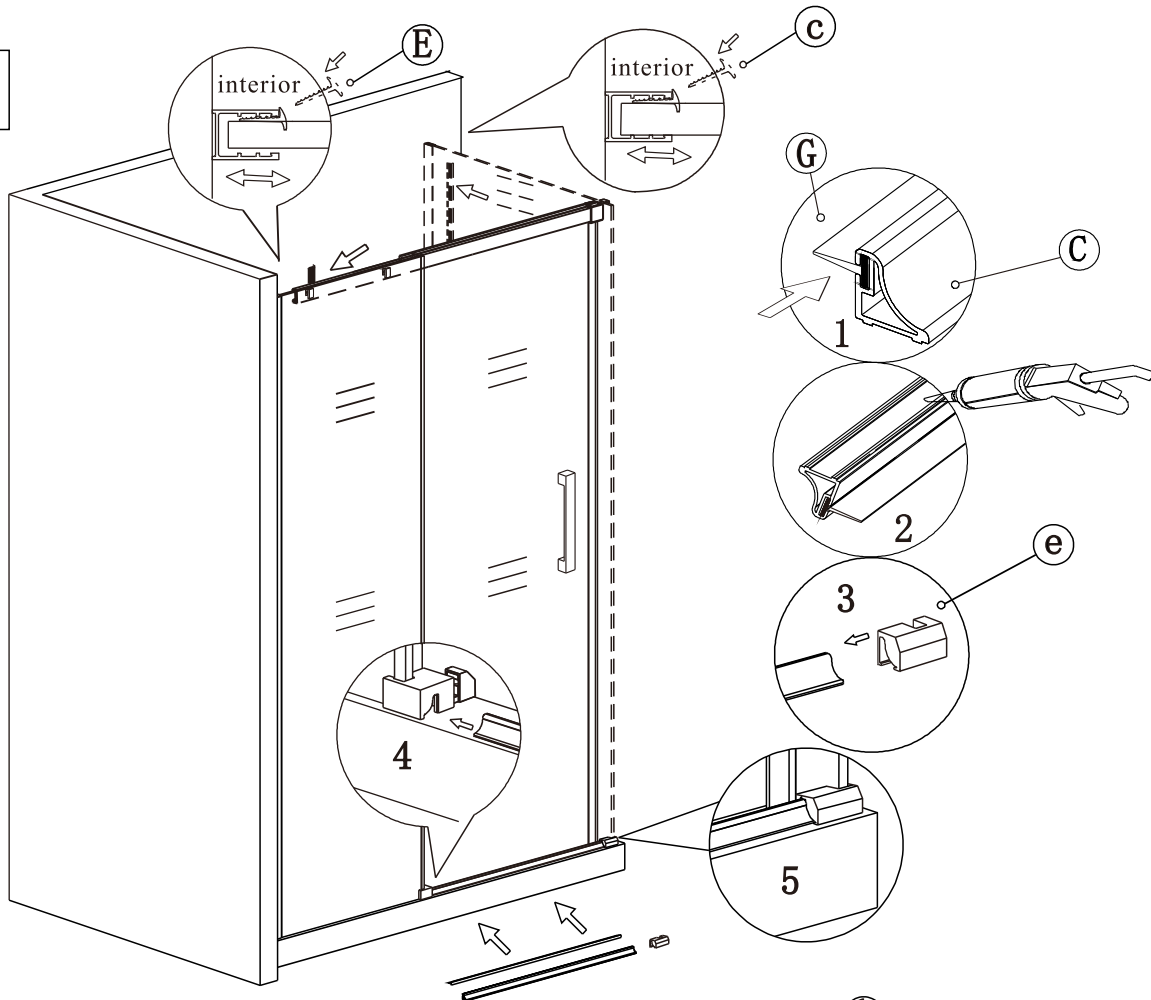
a



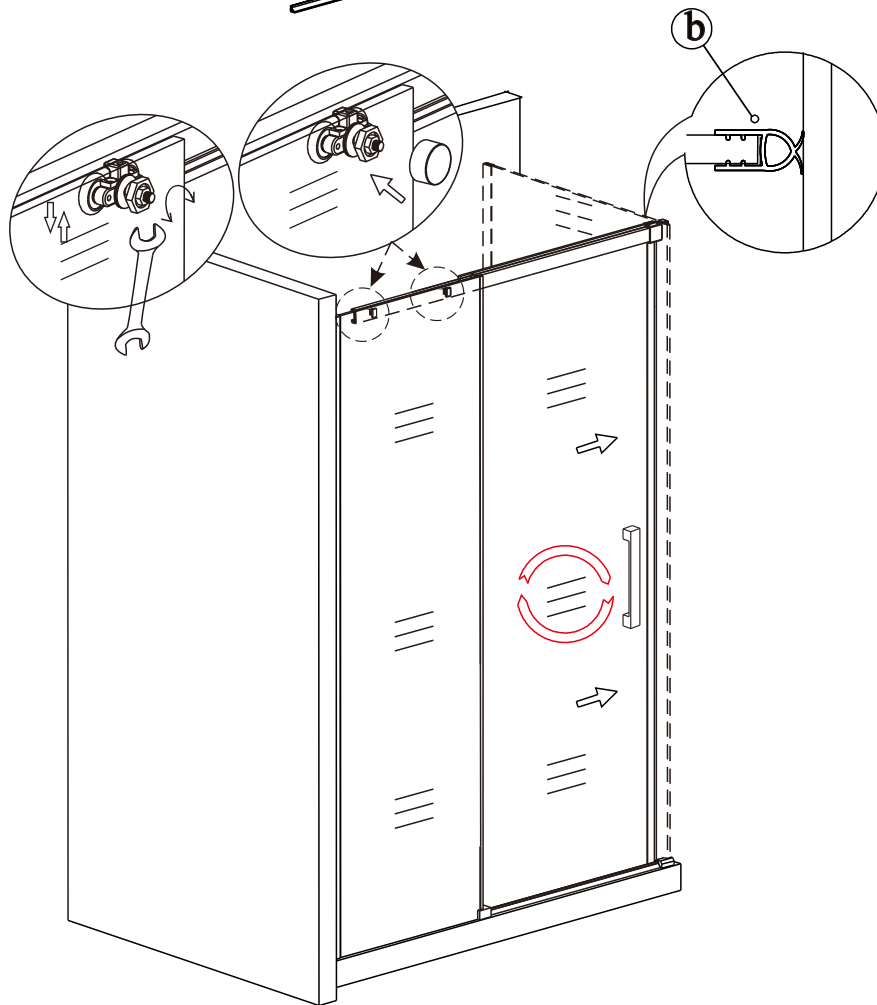
b



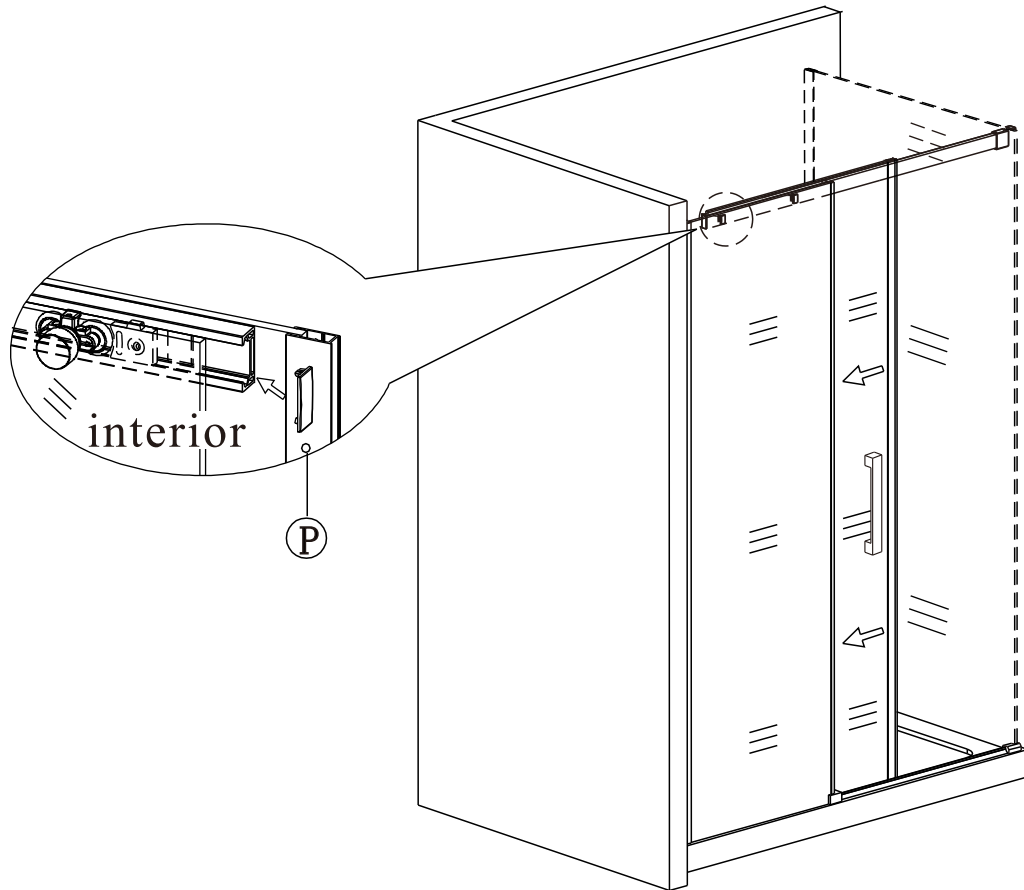
C



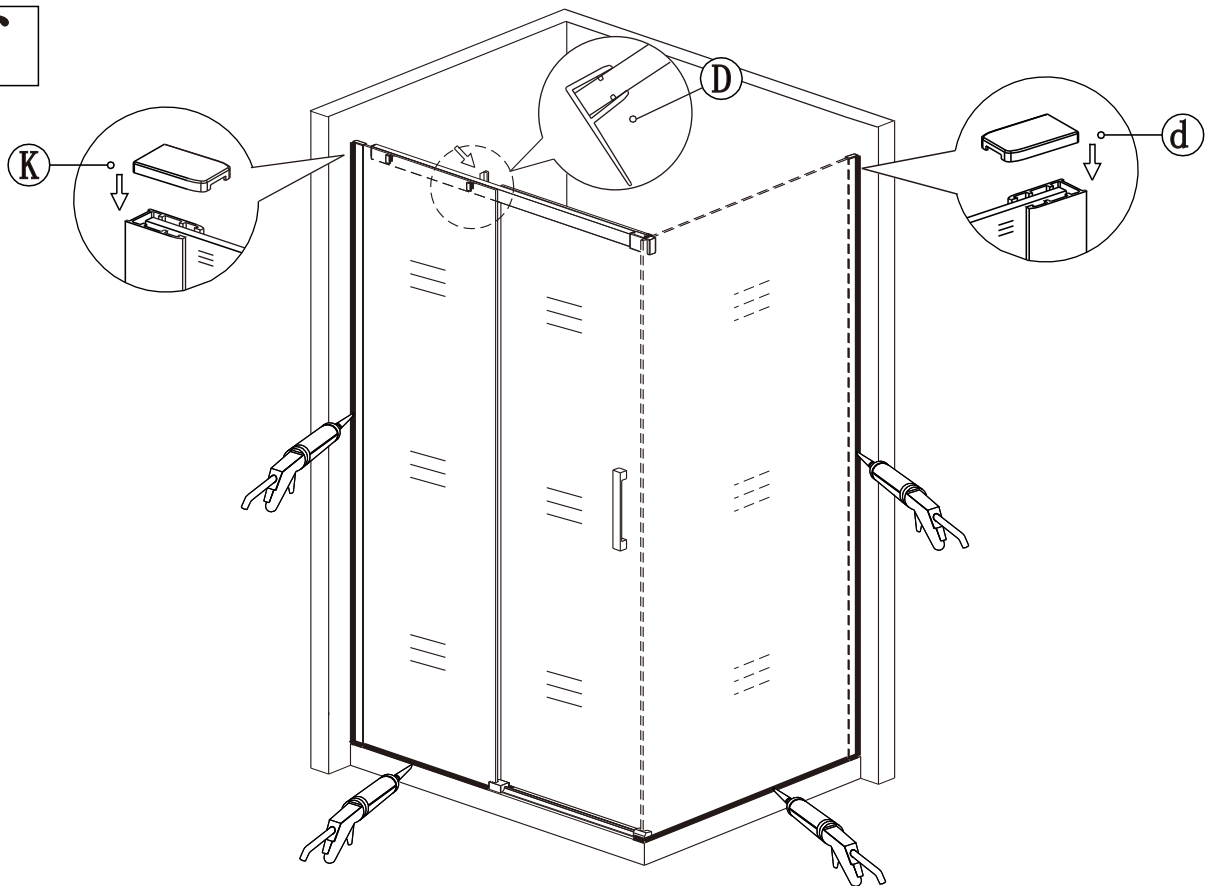
d



e



f



Aplicar silicón en el exterior del cuarto de ducha entre los perfiles y la pared; y entre el marco y el plato de ducha, para mejorar la impermeabilidad. Esperar 24hr después de aplicar silicón para usar.

Limpieza y mantenimiento

Limpiar el desagüe regularmente para evitar que el drenaje se atasque. Limpiar el cuarto de ducha con trapo y detergente suave.

No limpiar el cuarto de ducha con detergente irritante, como: alcohol, gasolina u otro limpiador químico.

Si quedan manchas en el cuarto de ducha puede limpiar usando pasta dental y luego agua.

Después que haya terminado la instalación, si nota algún sonido al mover las puertas, puede colocar un poco de lubricante en los rodamientos y/o carril de guía.