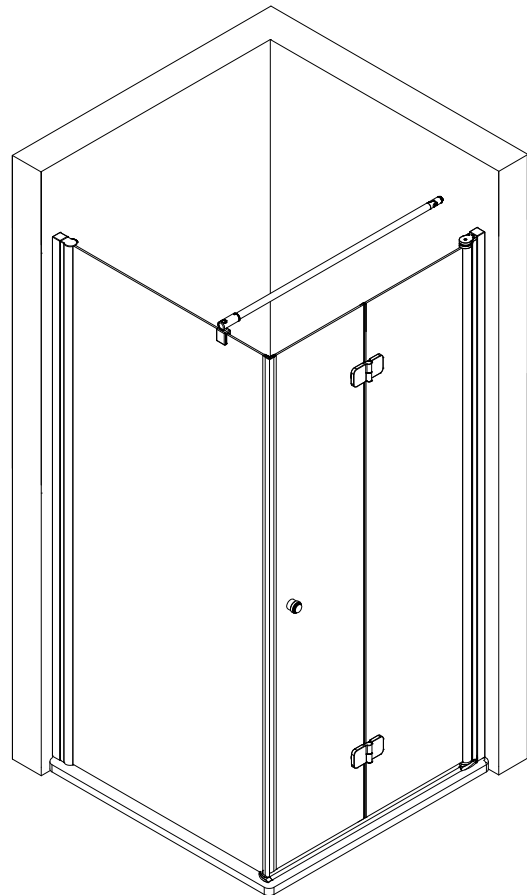
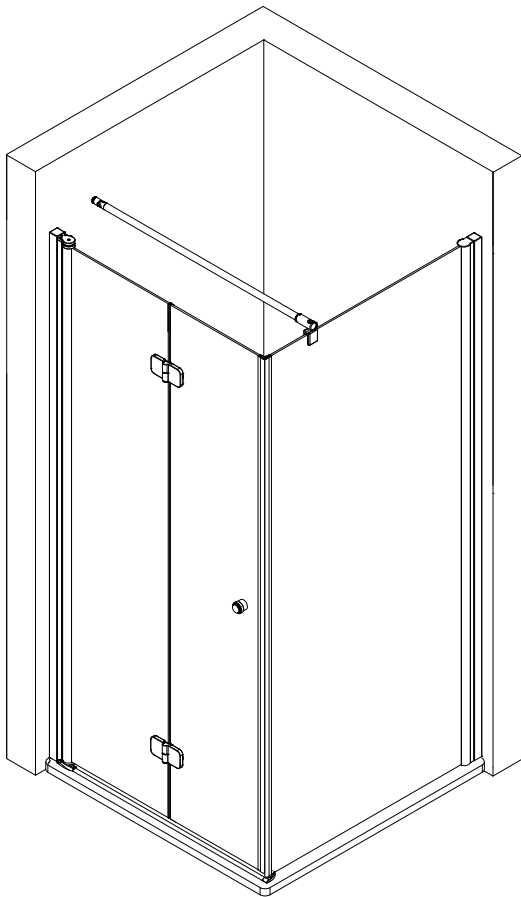
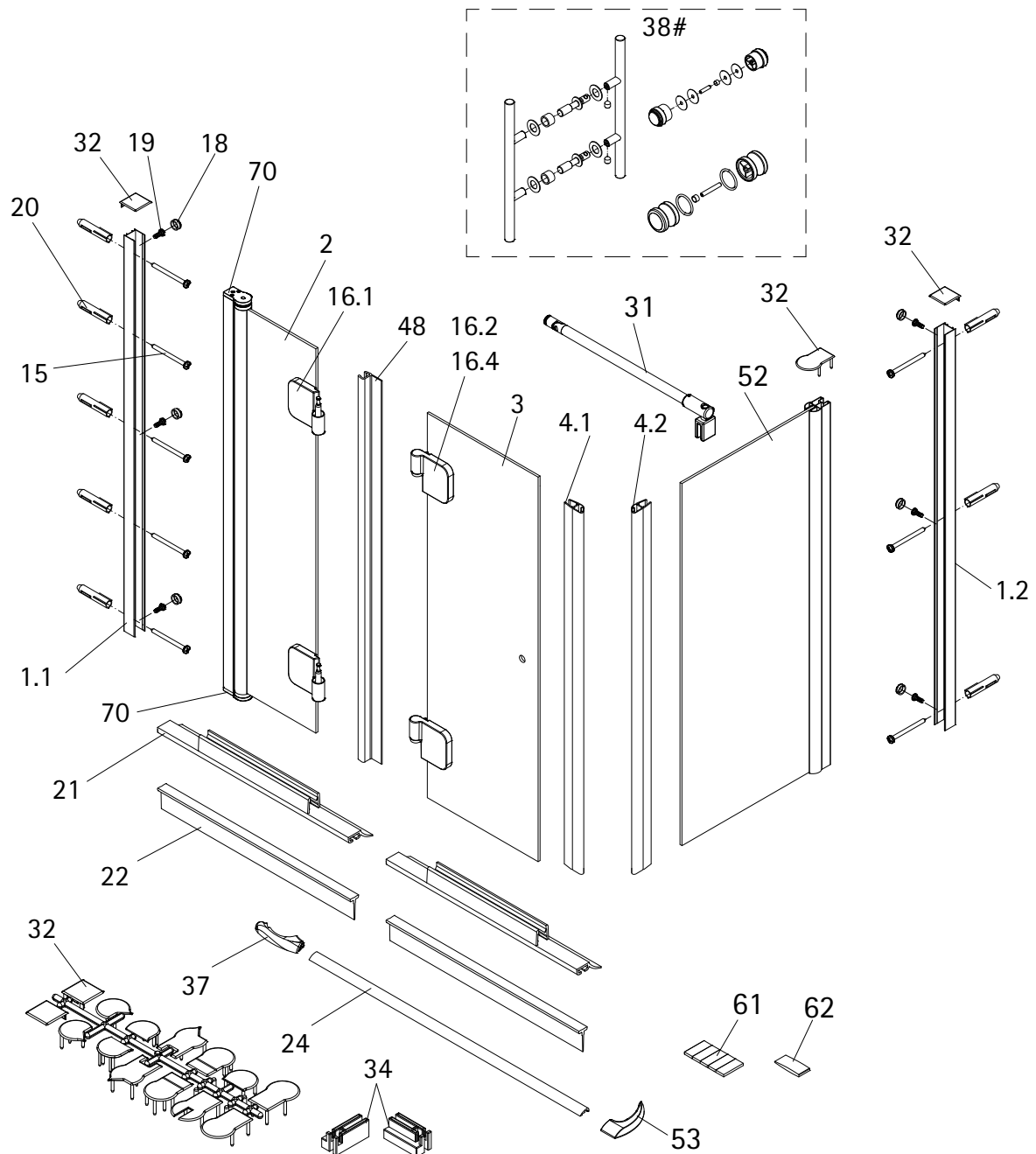


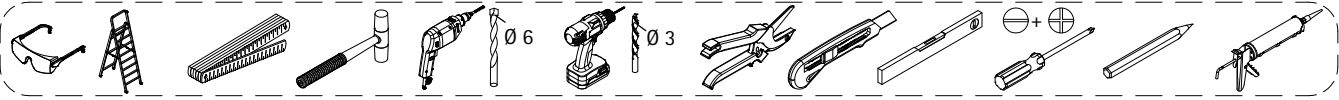
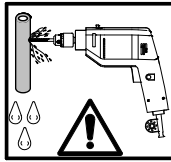
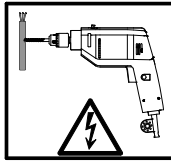
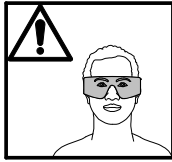
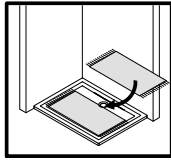
- Montageanleitung
- Assembly instructions
- Notice de montage
- Montagehandleiding
- Návod na montáž
- Instrucțiune de montaj
- Navodila za namestitev
- Installationstruktioener



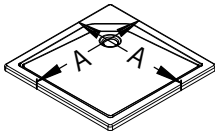
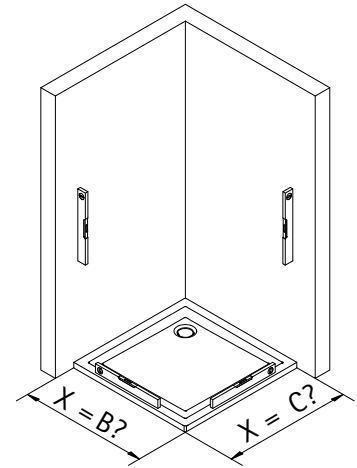
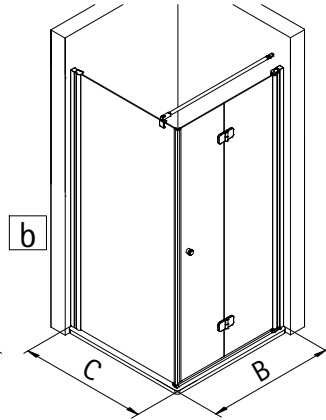
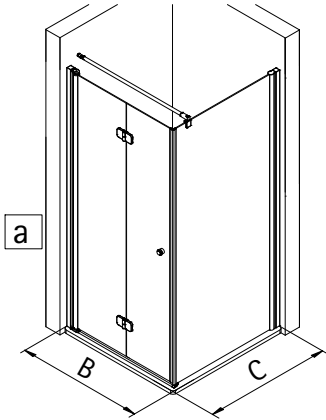
1444-4



Pos.	Bezeichnung	Ersatzteil-Nr.	Preis	Pos.	Bezeichnung	Ersatzteil-Nr.	Preis
1.1	1 x Wandanschlussprofil lang	E 85230	79,95 €	21	2 x Wasserabweisprofil (inkl. Pos. 22)	E 85058	Set 34,95 €
1.2	1 x Wandanschlussprofil kurz	E 85230	79,95 €	22	2 x Einschubdichtung	E 85067	Set 11,95 €
2	1 x Drehelement			24	1 x Wasserleiste (inkl. Pos. 37, 53, 61)	E 85050	Set 34,95 €
3	1 x Tür			31	1 x Seitenwandabstützung	E 85320	39,95 €
4.1	1 x Magnetprofil 45°	E 85055	Paar 49,95 €	32*	1 x Abdeckkappenset		
4.2	1 x Magnetprofil 45°			34	2 x Montagehilfe	E 85201	Set 7,50 €
5	1 x Innendichtung (vormontiert)	E 85070	19,95 €	37	1 x Endkappe für Wasserleiste		
6	1 x Außendichtung (vormontiert)	E 85066	19,95 €	38#	1 x Knaufgriff	E 85140-52	49,95 €
15*	8 x Linsen-Blechsrauben 4,2 x 45 mm				1 x Stangengriff	E 85140-6	79,95 €
16	2 x Scharnier komplett	E 85290	Stück 95,00 €		1 x Puffergriff	E 85140-45	29,95 €
16.1	2 x Scharnier Festteil			48	1 x Dichtung vertikal	E 85065	19,95 €
16.2	2 x Scharnier Türteil			52	1 x Seitenwand		
16.4	2 x Sicherungsschraube			53	1 x Kappe 90°		
18*	6 x Abdeckkappe für Kappenschraube			61	1 x Klebestreifen (6 Stück)		
19*	6 x Kappenschraube 3,5 x 9,5 mm			62	1 x Silikonkeil (6 Stk.)		
20*	8 x Dübel S6			70	1 x Drehlager verstärkt, rechts/links	E 85082	Set 28,95 €
					* Schrauben und Abdeckkappenset	E 85200	35,95 €

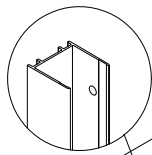
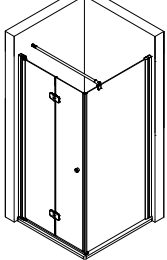


1



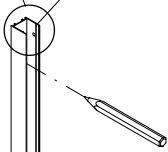
A	B	C
750 mm	735 - 755 mm	735 - 755 mm
800 mm	785 - 805 mm	785 - 805 mm
900 mm	885 - 905 mm	885 - 905 mm
1000 mm	985 - 1005 mm	985 - 1005 mm

2



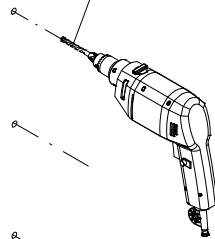
1

Pos. 1.1



2

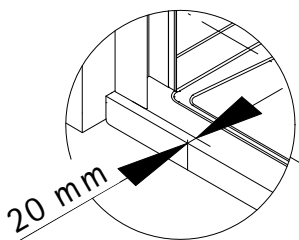
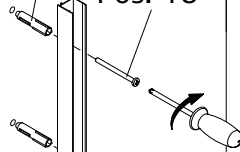
Ø 6mm

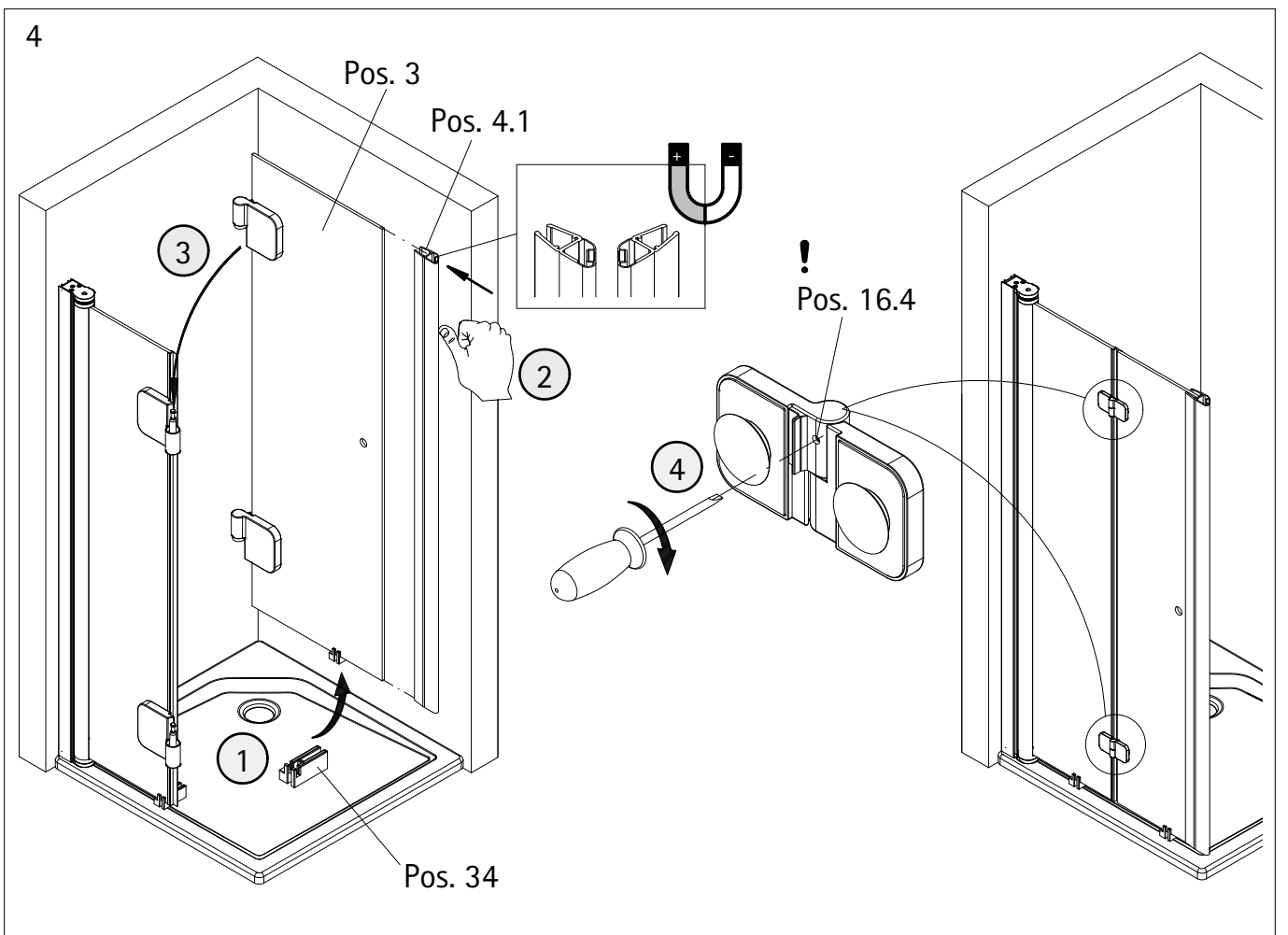
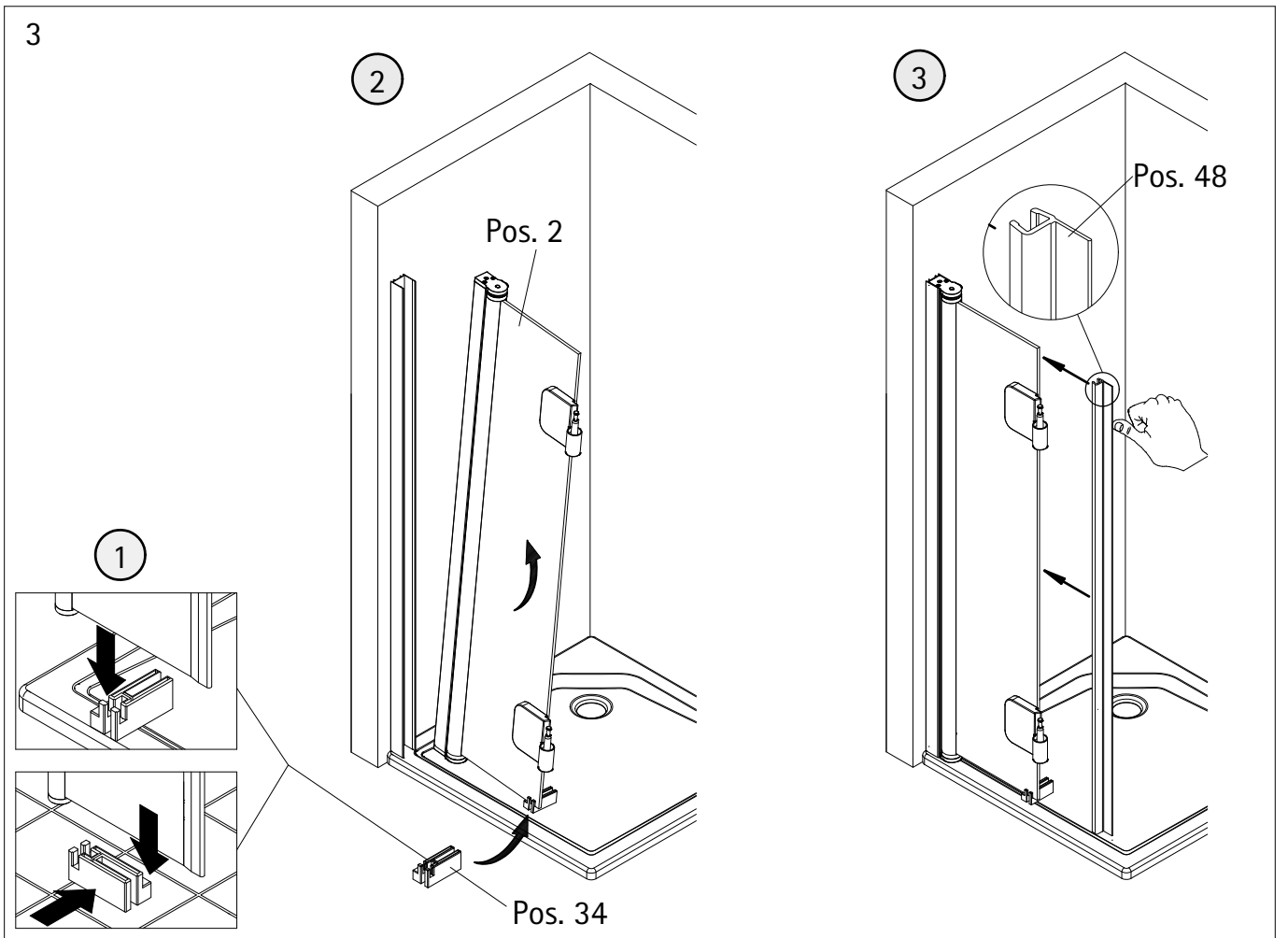


3

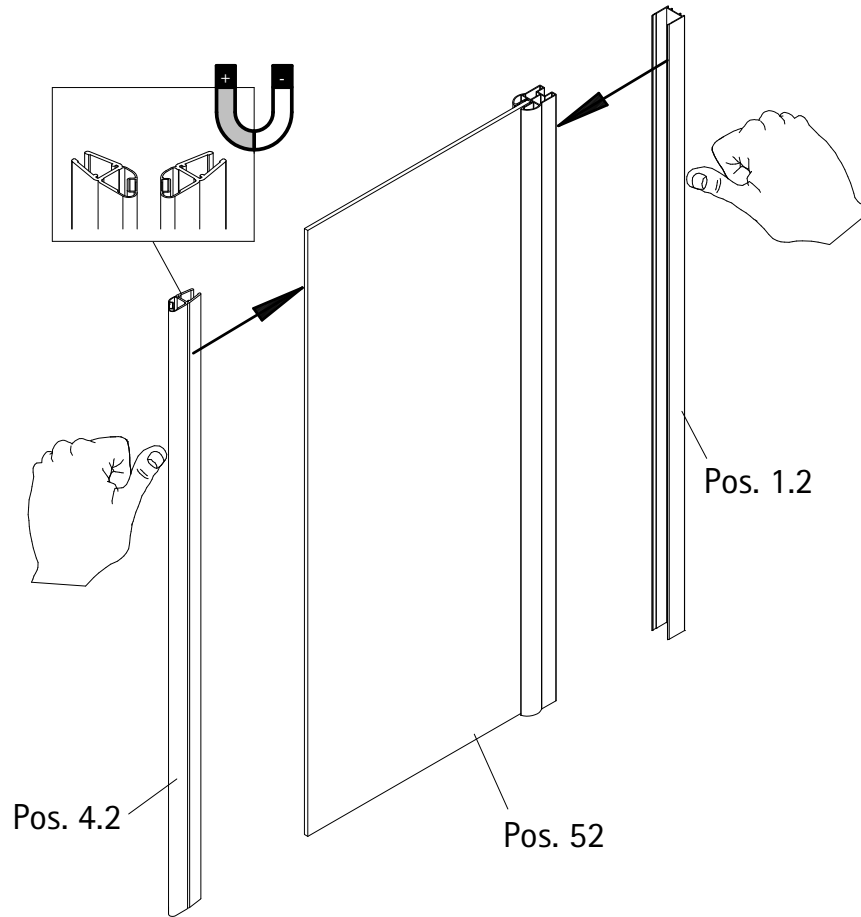
Pos. 20

Pos. 15

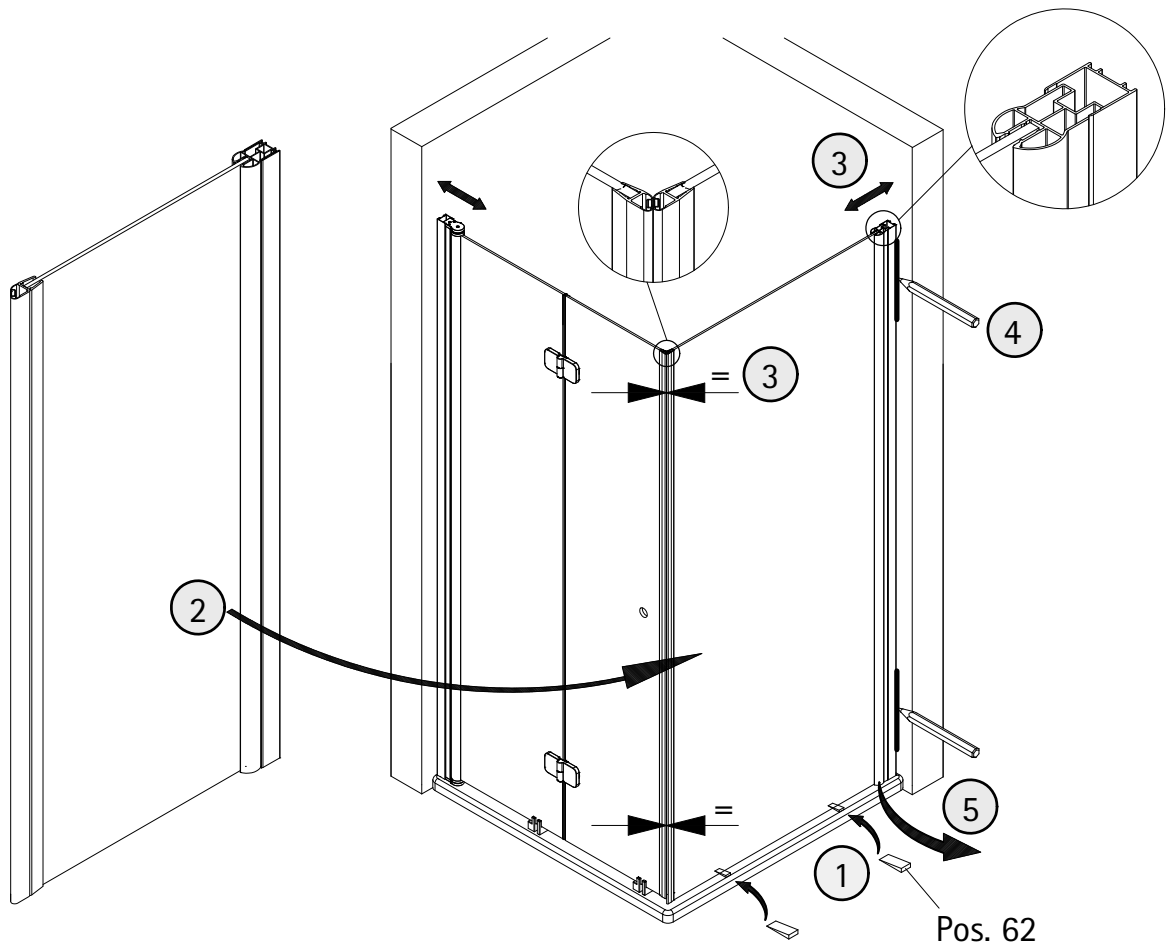




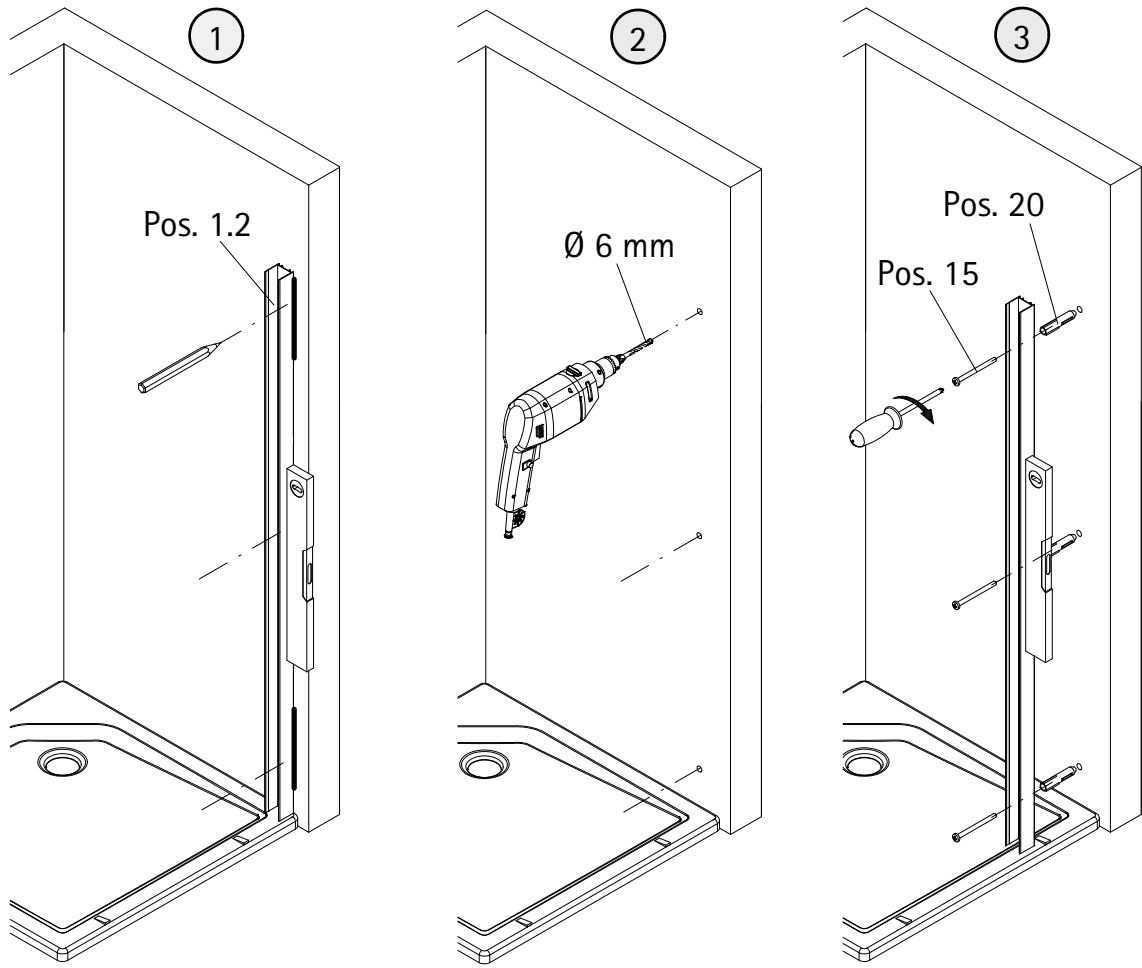
5



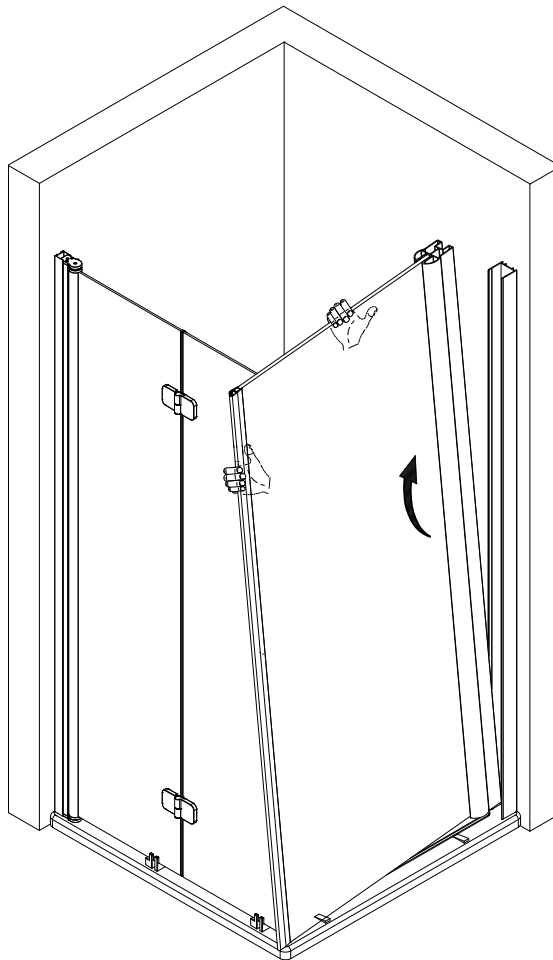
6



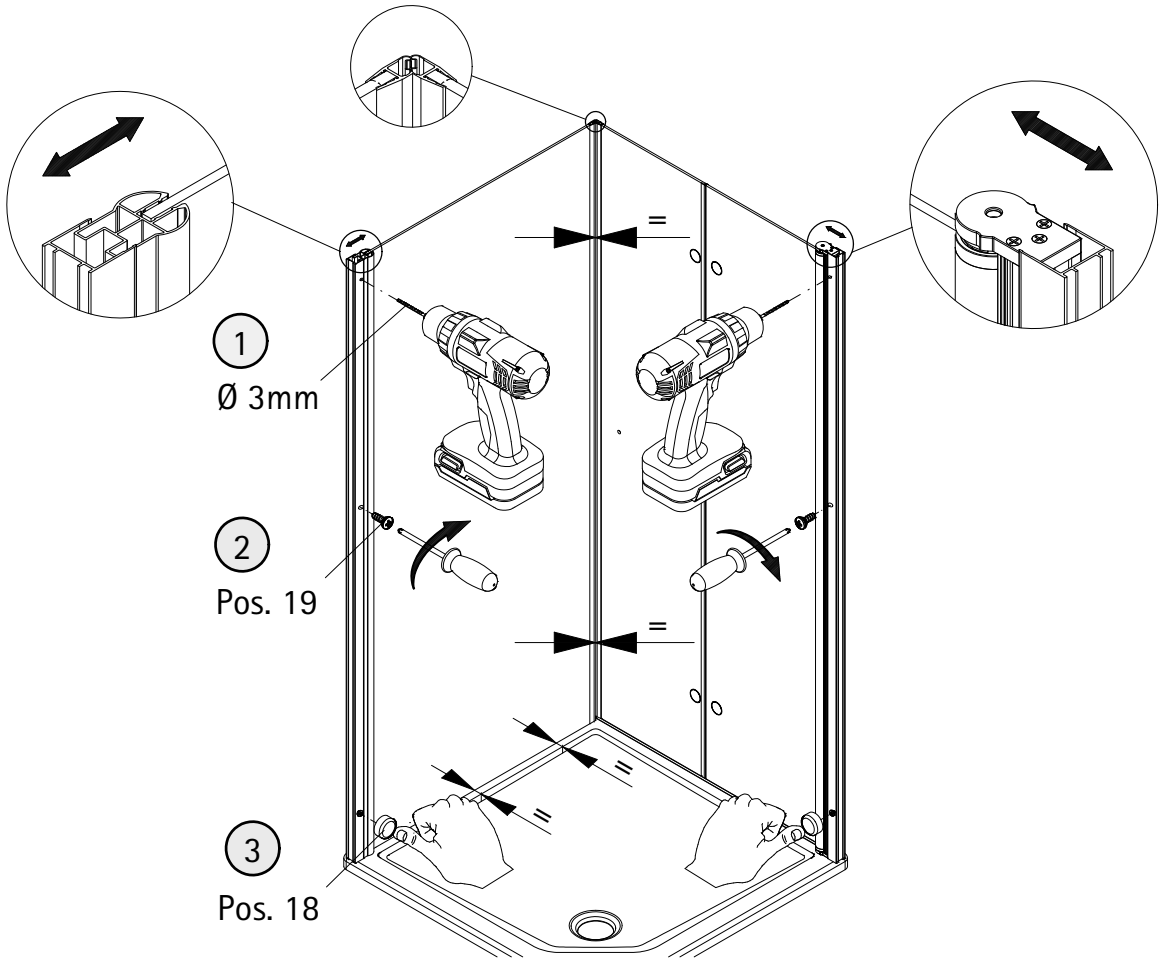
7



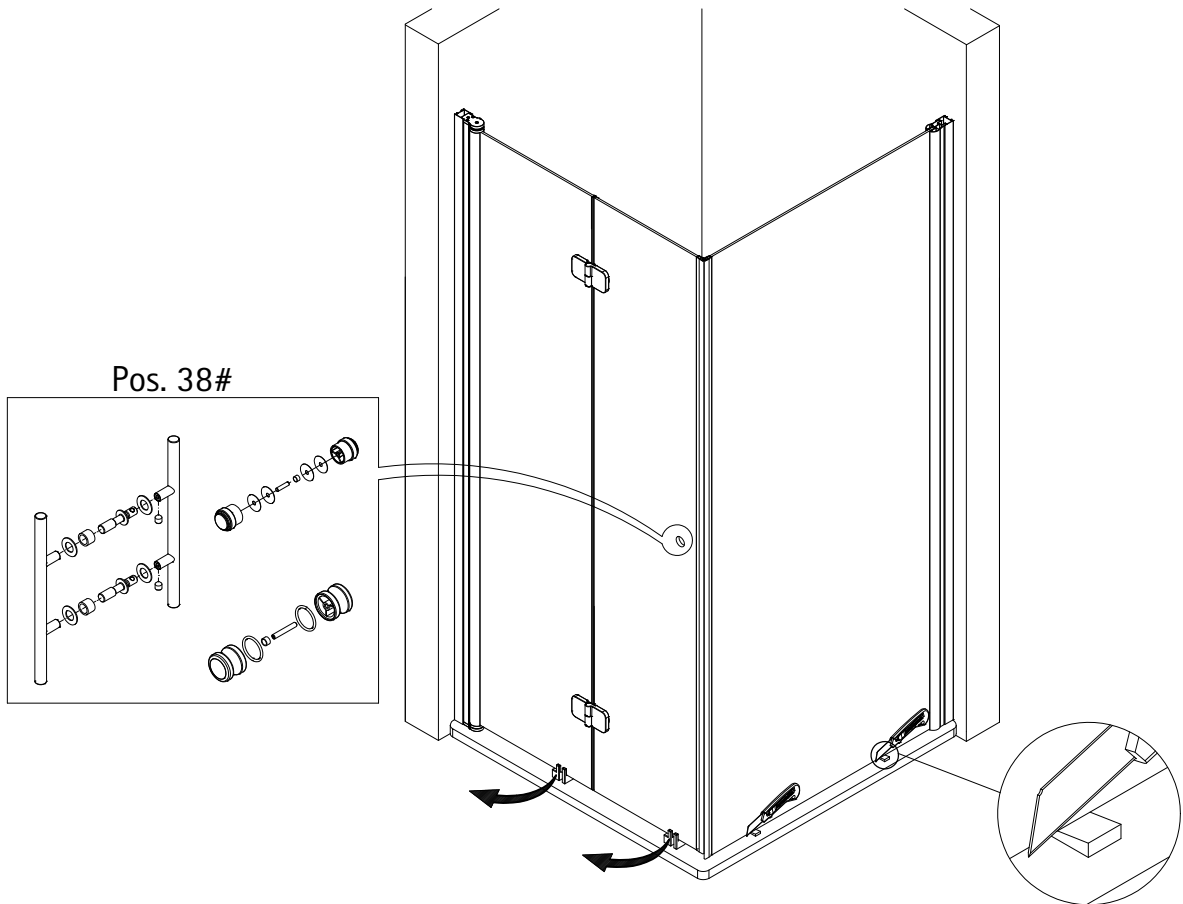
8



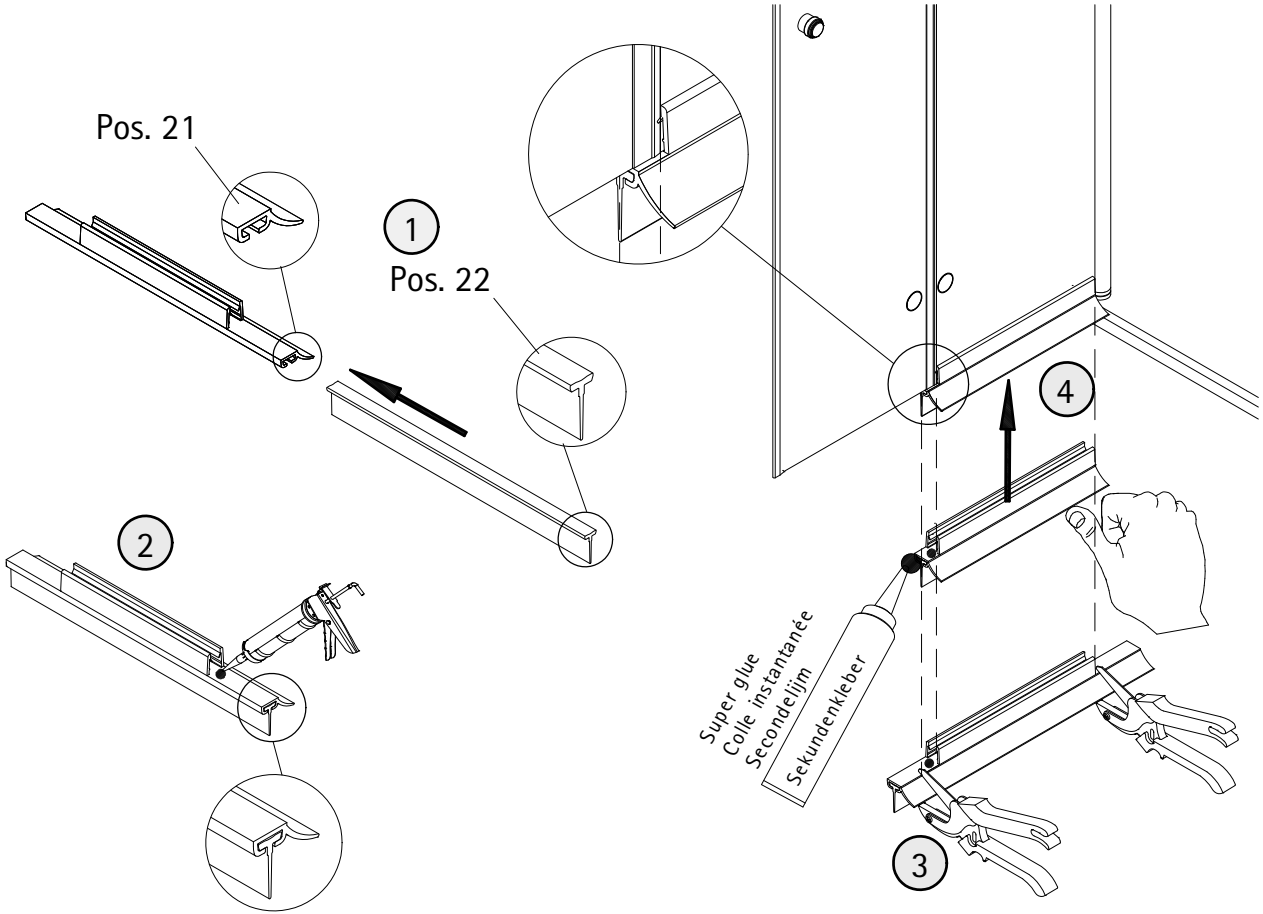
9



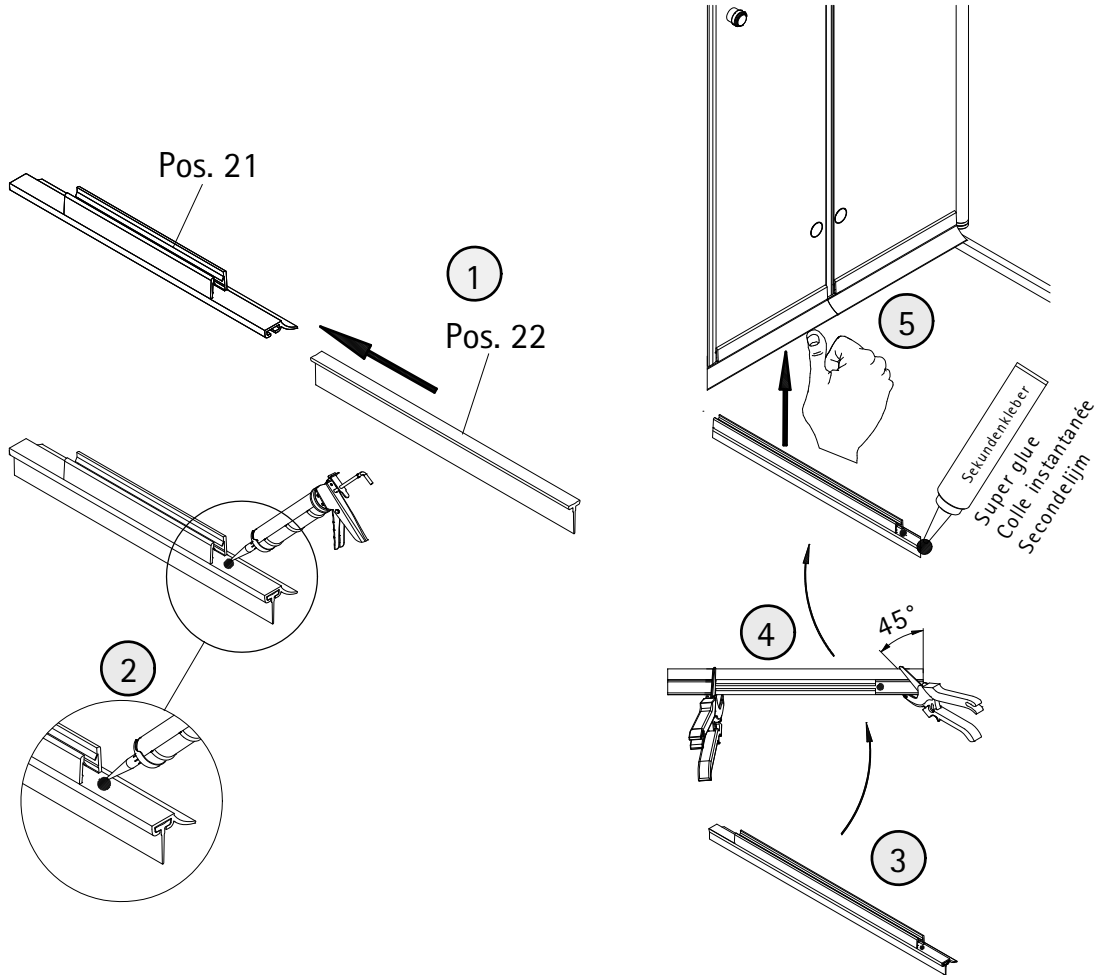
10



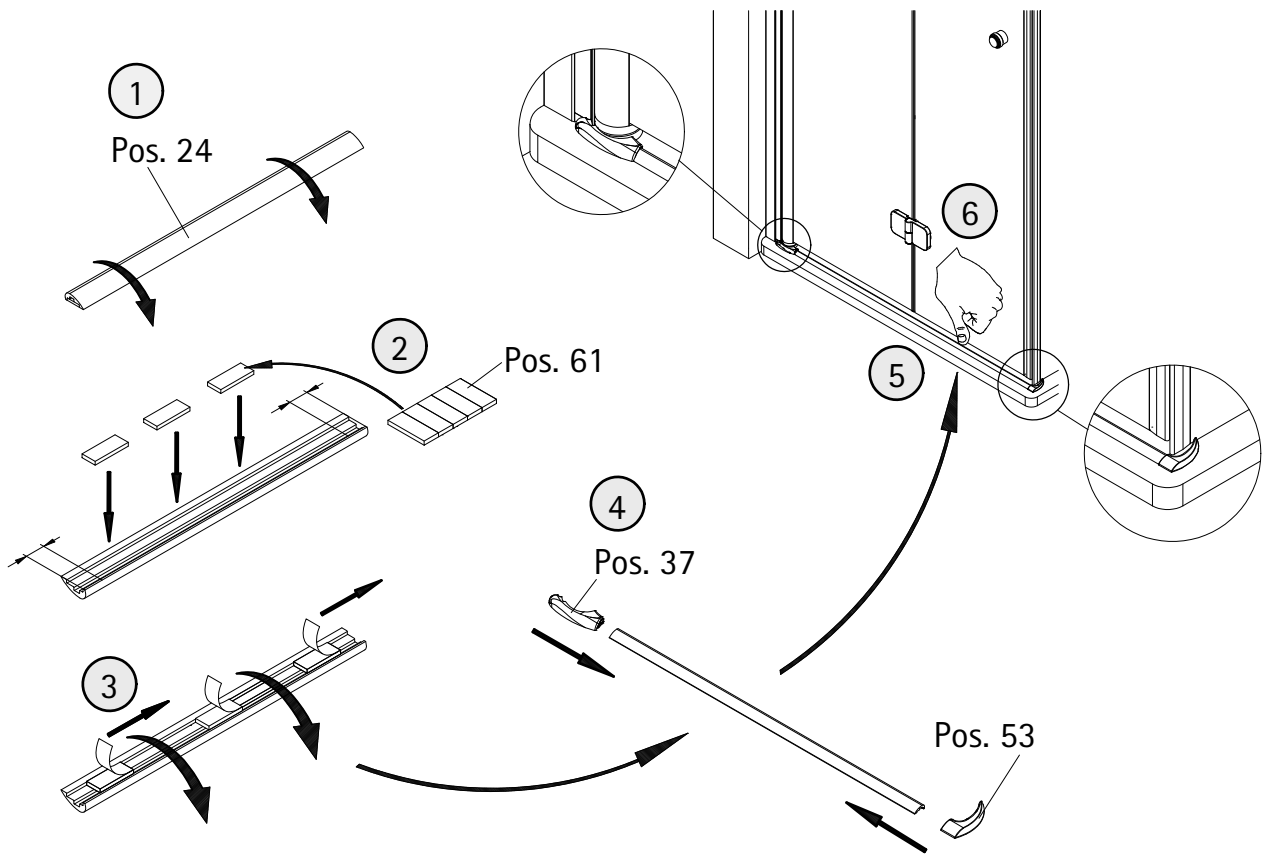
11



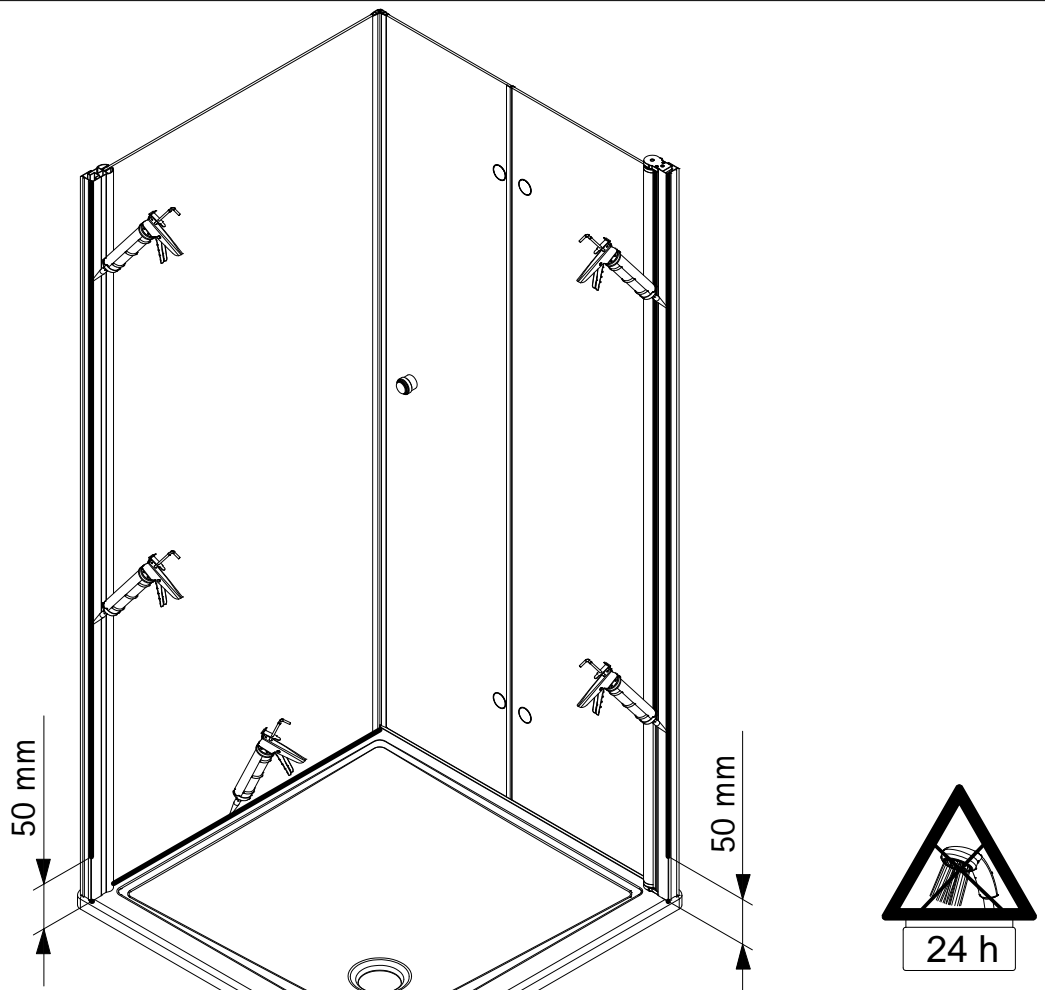
12

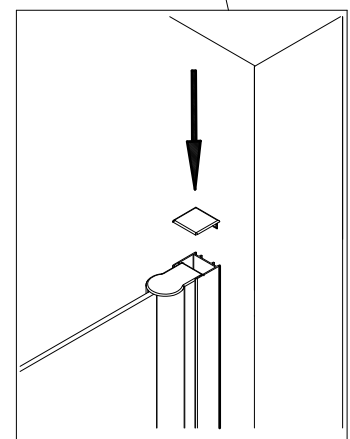
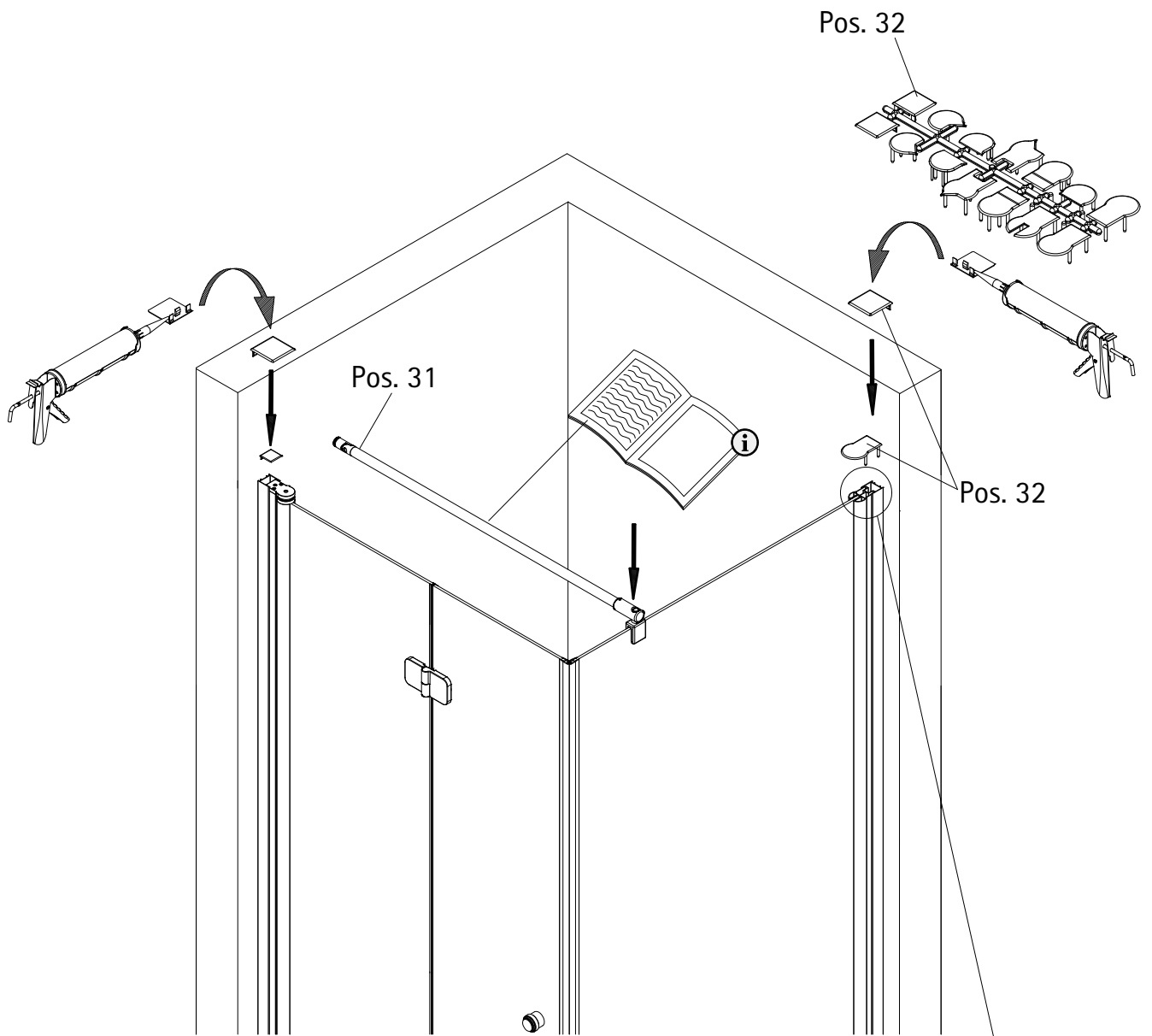


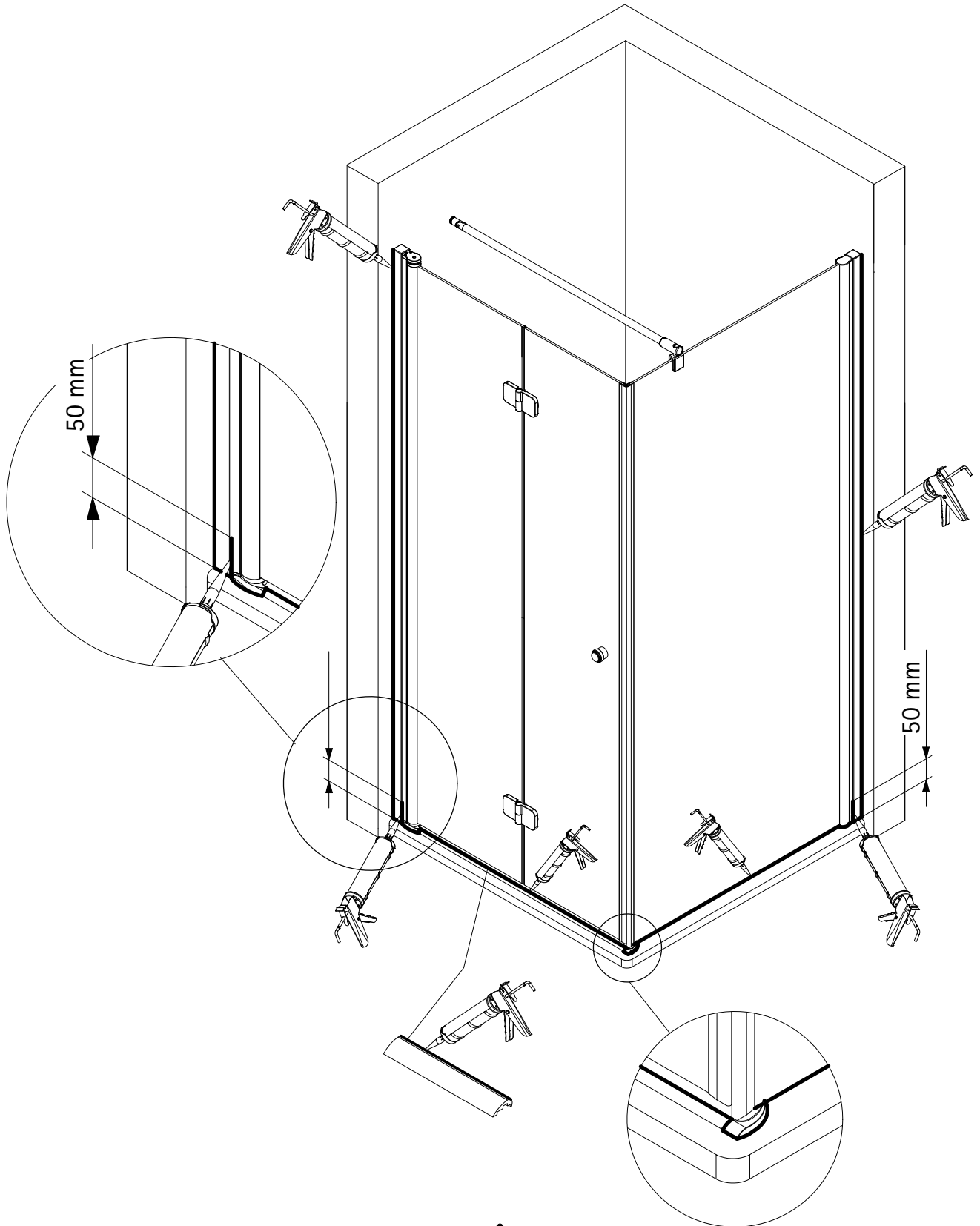
13



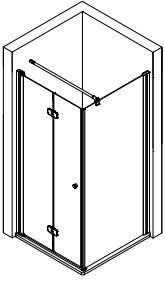
14







1444-4



Kontrollbeleg
Control Receipt

Prüfnummer/ Inspection number



Duschservice
Zum Hohlen Morgen 22
59939 Olsberg
Deutschland / Germany / Allemagne / Duitsland



Ersatzteilbestellung:
Fax 02962 / 972-4260



Allgemeine technische Probleme:
Telefon 02962 / 972-40



E-Mail:
ersatzteile@duschservice.de