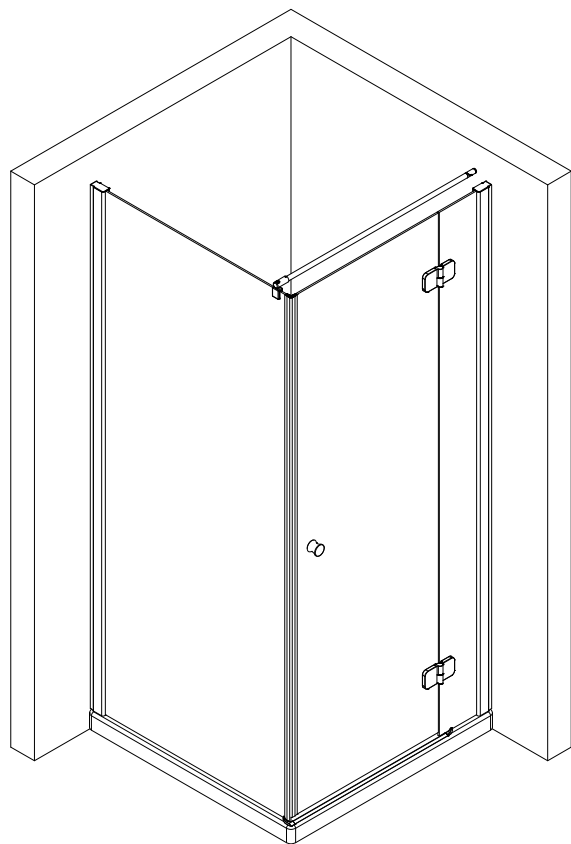
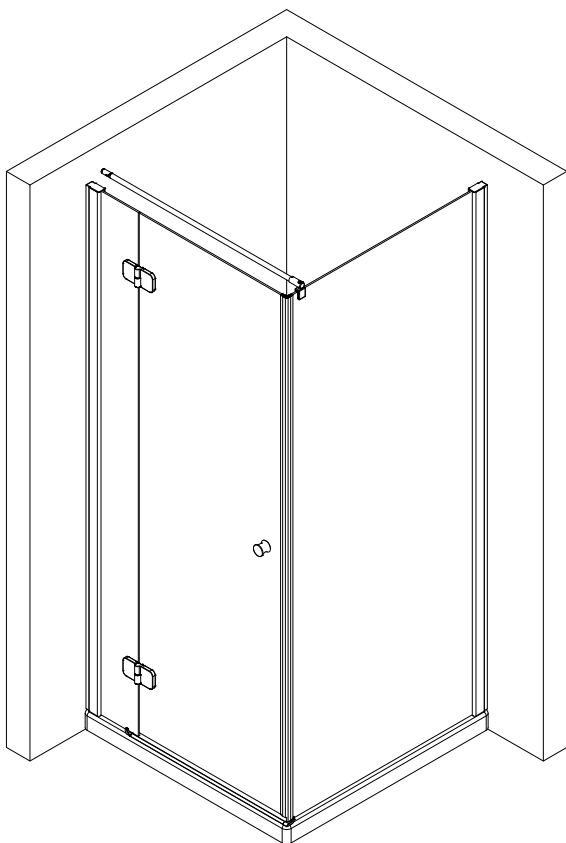
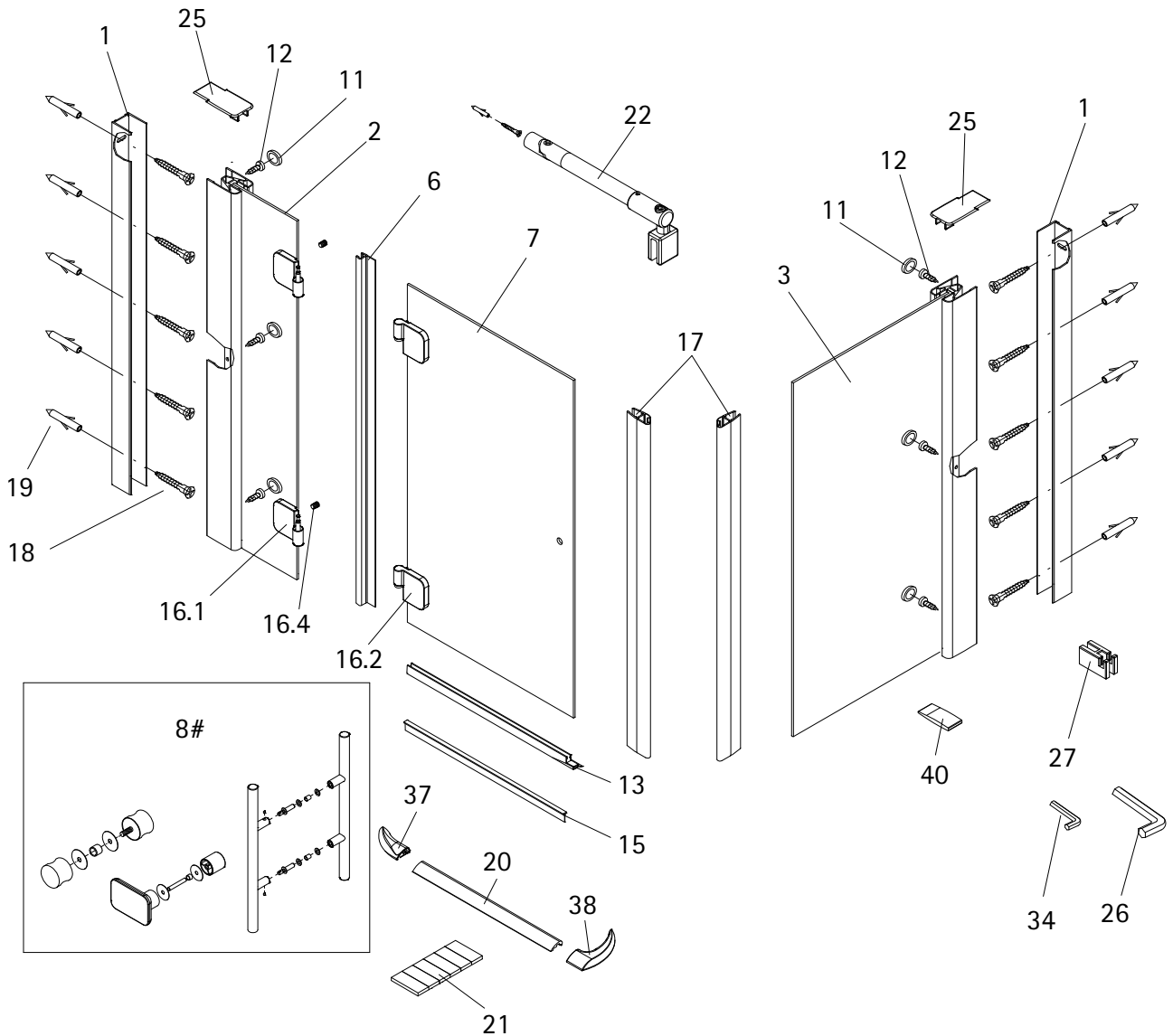


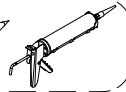
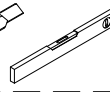
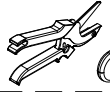
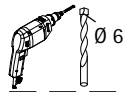
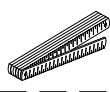
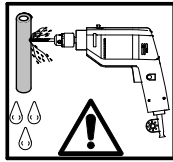
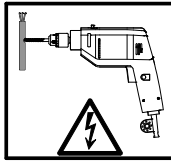
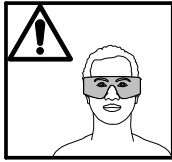
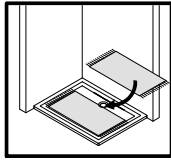
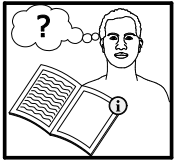
- Montageanleitung
- Assembly instructions
- Notice de montage
- Montagehandleiding
- Návod na montáž
- Instrucțiune de montaj
- Navodila za namestitev
- Installationstruktioener



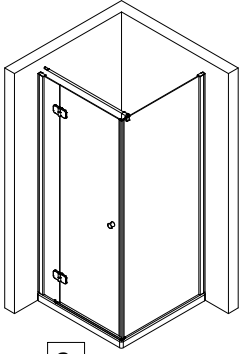


Pos.	Bezeichnung	Ersatzteil-Nr.	Stück	Preis	Pos.	Bezeichnung	Ersatzteil-Nr.	Stück	Preis
1	2 x Wandanschlussprofil Seitenwand	E 79230	Stück	79,00 €	17	2x Magnetprofil 45°	E 79055	Paar	49,95 €
2	1 x Seitenwand mit Bohrung				18*	10x Linsen-Blechkopfschrauben 4,2 x 45 mm			
3	1 x Seitenwand				19*	10x Dübel S6			
6	1 x Dichtung vertikal	E 79065		19,95 €	20	1x Wasserleiste (inkl. Pos. 21, 37, 38)	E 79050	Set	34,95 €
7	1 x Tür				21	1x Klebestreifen			
8#	1 x Knopfgriff rund	E 79140-1	Stück	29,95 €	22#	1x Seitenwandabstützung komplett	E 79320	Stück	39,95 €
	1 x Stangengriff	E 79140-6	Stück	79,95 €	25*	2x Abdeckkappe			
	1 x Griff Softcube	E 79140-20	Stück	29,95 €	26	1x Innensechskantschlüssel SW 4			
11*	6 x Abdeckkappe für Kappenschraube				27	2x Montagehilfe 1	E 79201	Set	7,50 €
12*	6 x Kappenschraube 3,5 x 9,5 mm				34	1x Innensechskantschlüssel SW 2			
13	1 x Wasserabweisprofil (inkl. Pos. 15)	E 79058		34,95 €	37	1x Endkappe für Wasserleiste 180°			
15	1 x Einschubdichtung	E 79067		11,95 €	38	1x Endkappe für Wasserleiste 90°			
16	2 x Scharnier komplett				40	1x Silikonkeil (6 Stk.)	E 79203	Set	13,95 €
16.1	2 x Scharnier Festteil	E 79290	Stück	95,00 €					
16.2	2 x Scharnier Türteil								
16.4	2 x Sicherungsschraube M3 x 3 mm								
						* Schrauben- und Abdeckkappenset # optional	E 79200		35,95 €

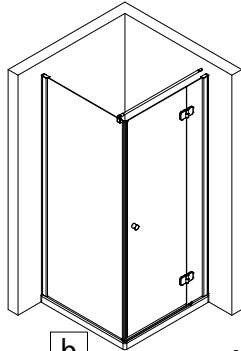
Das Austauschen der Scharniere darf nur durch qualifiziertes Fachpersonal mit Spezialwerkzeug erfolgen.



1



a

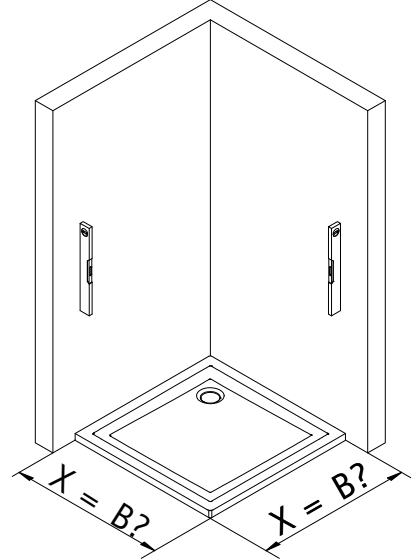
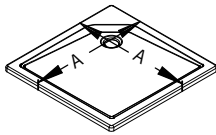


b

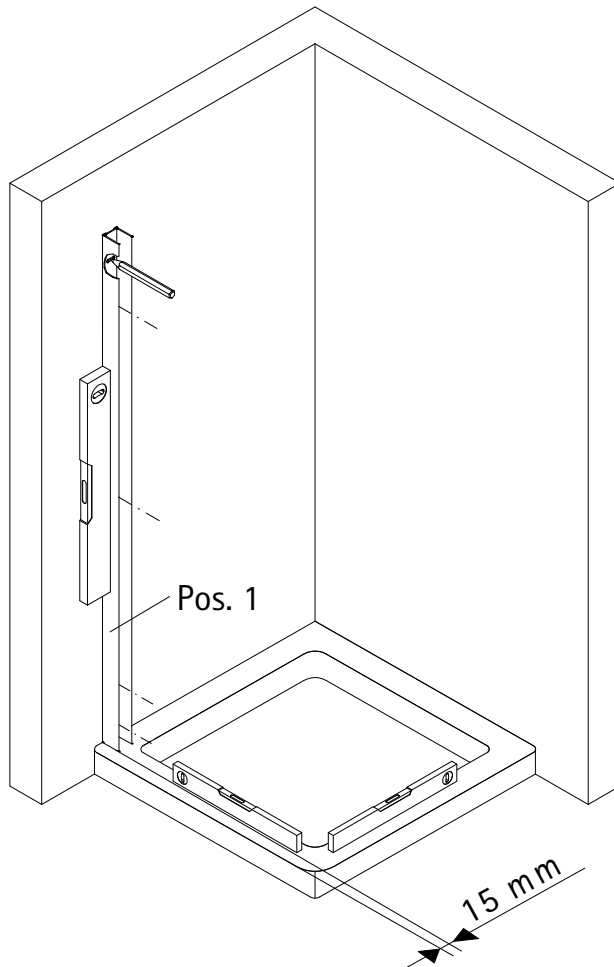
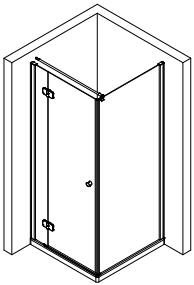
A

B

750 mm	735 - 755 mm
800 mm	785 - 805 mm
900 mm	885 - 905 mm
1000 mm	985 - 1005 mm
1200 mm	1185 - 1205 mm



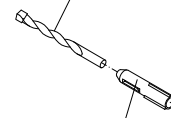
2



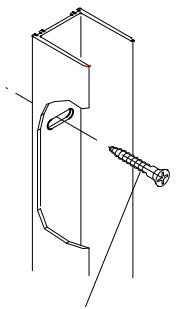
Pos. 1

15 mm

Ø 6mm

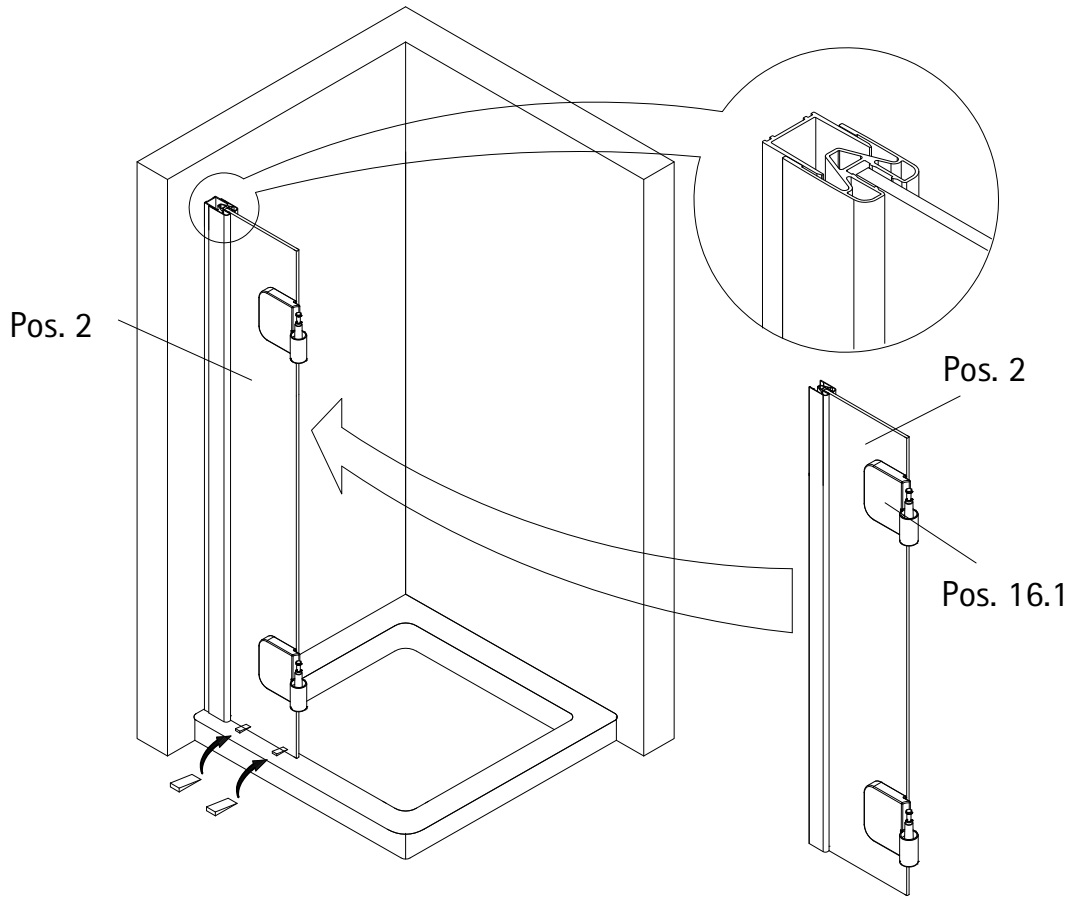


Pos. 19

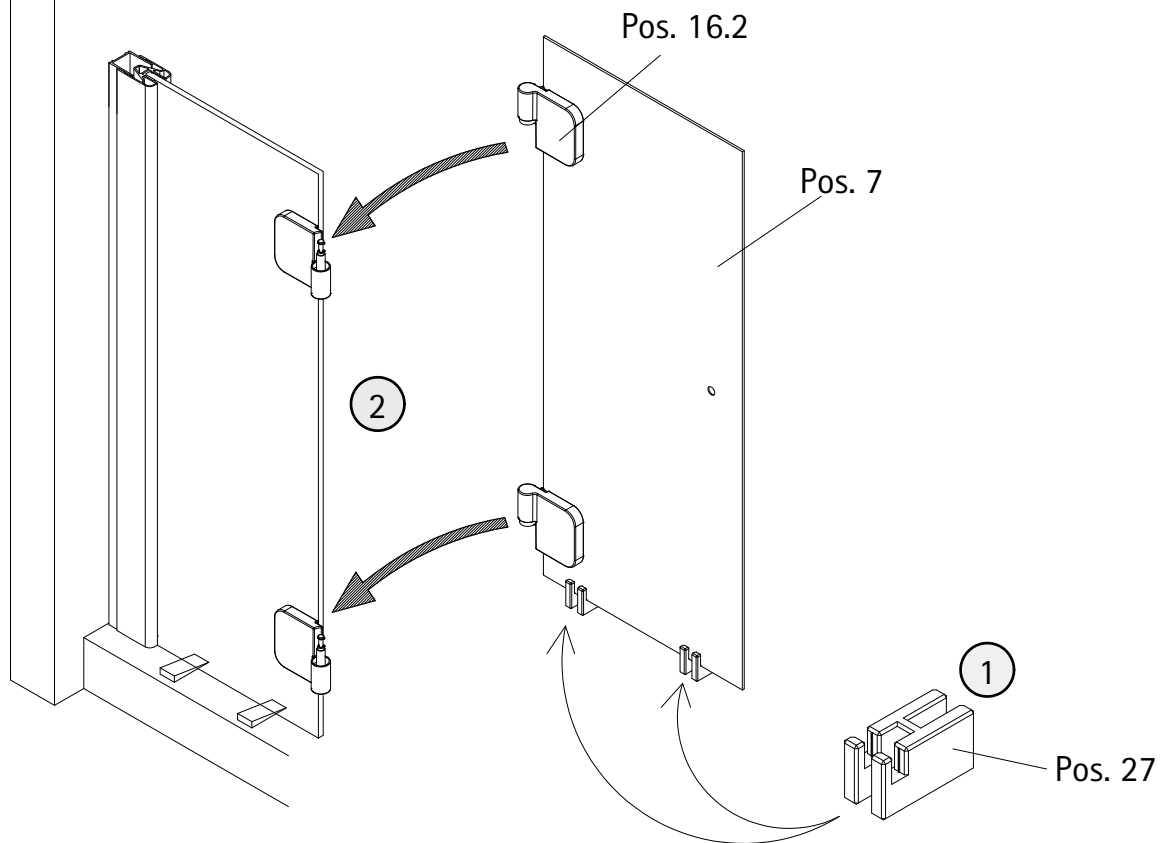


Pos. 18

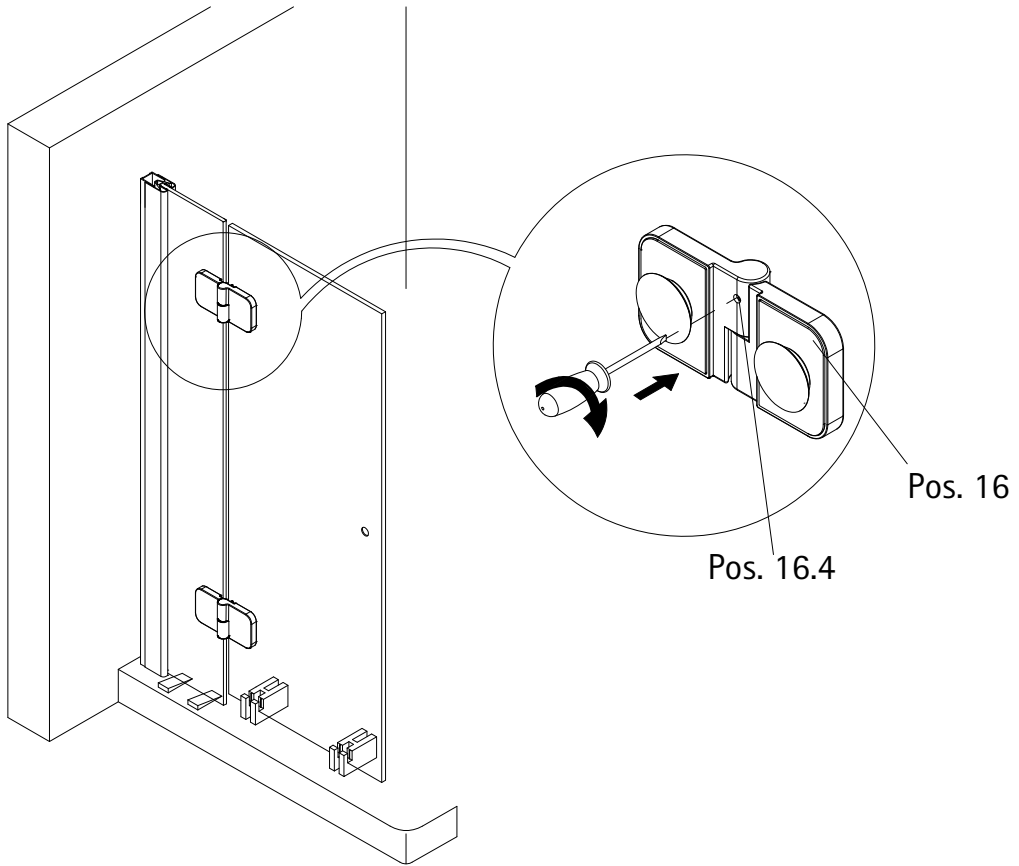
3



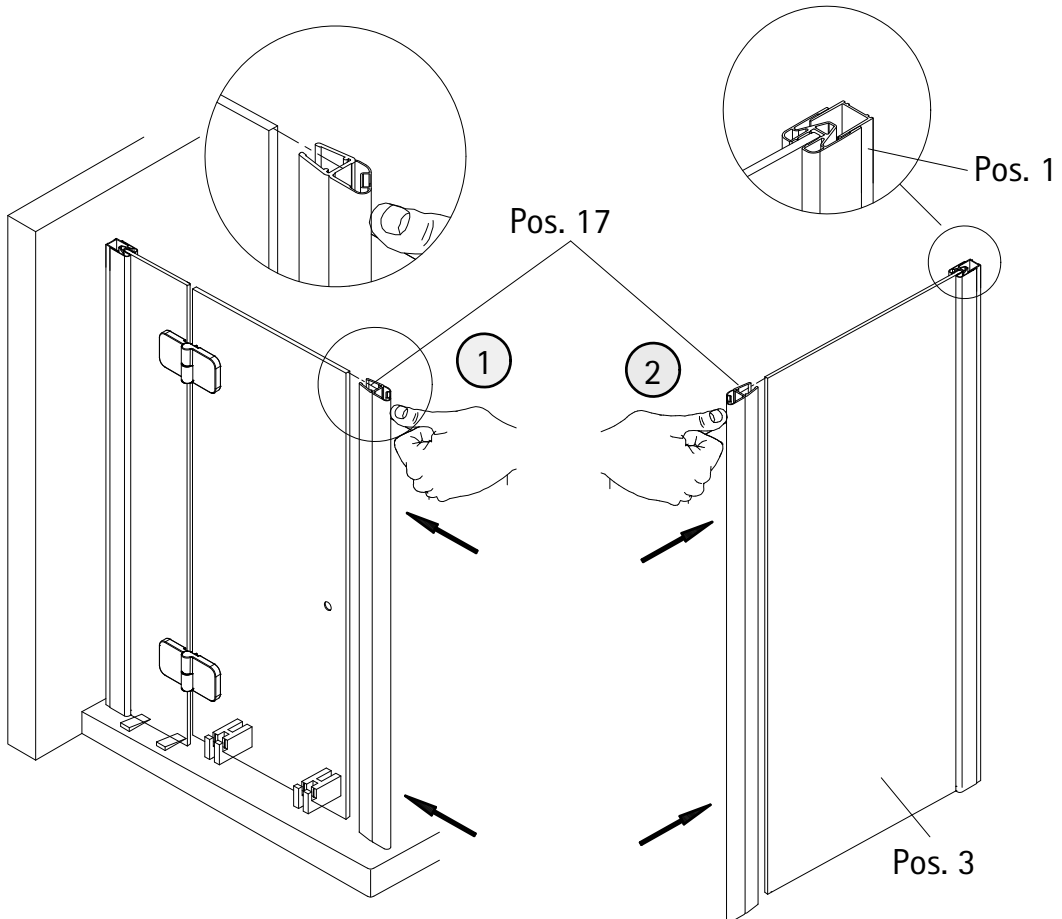
4



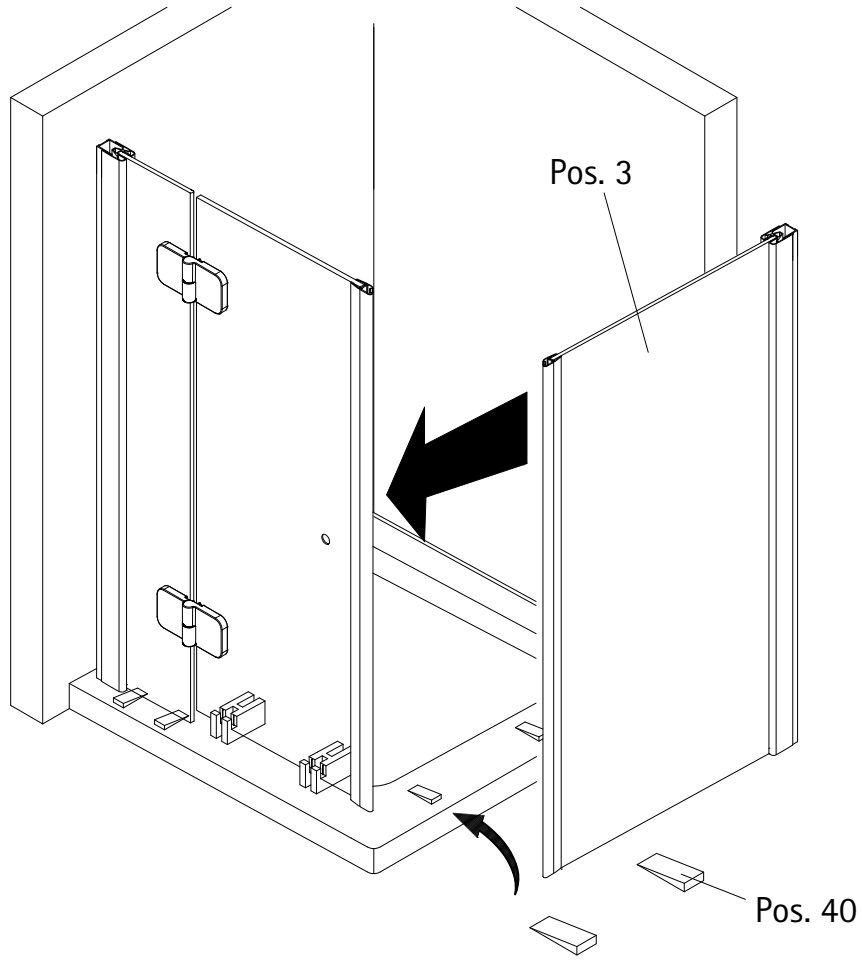
5



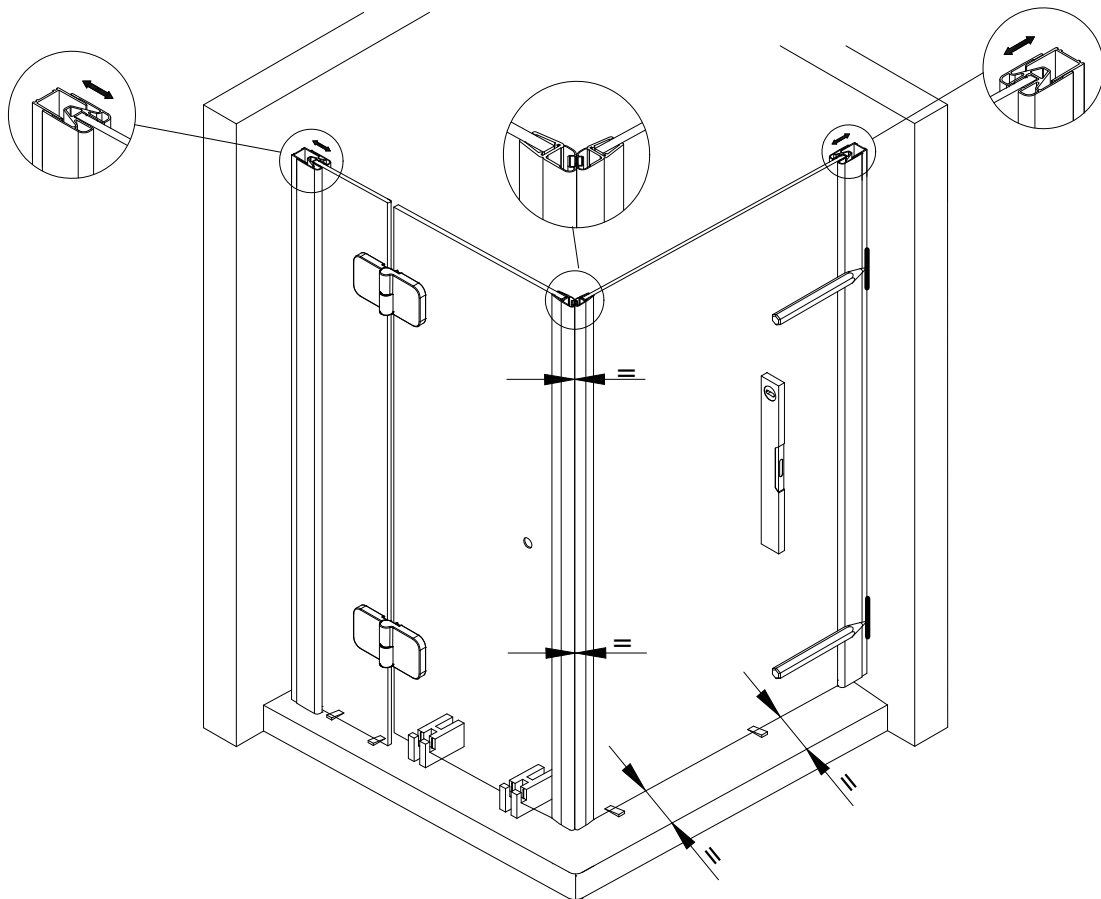
6



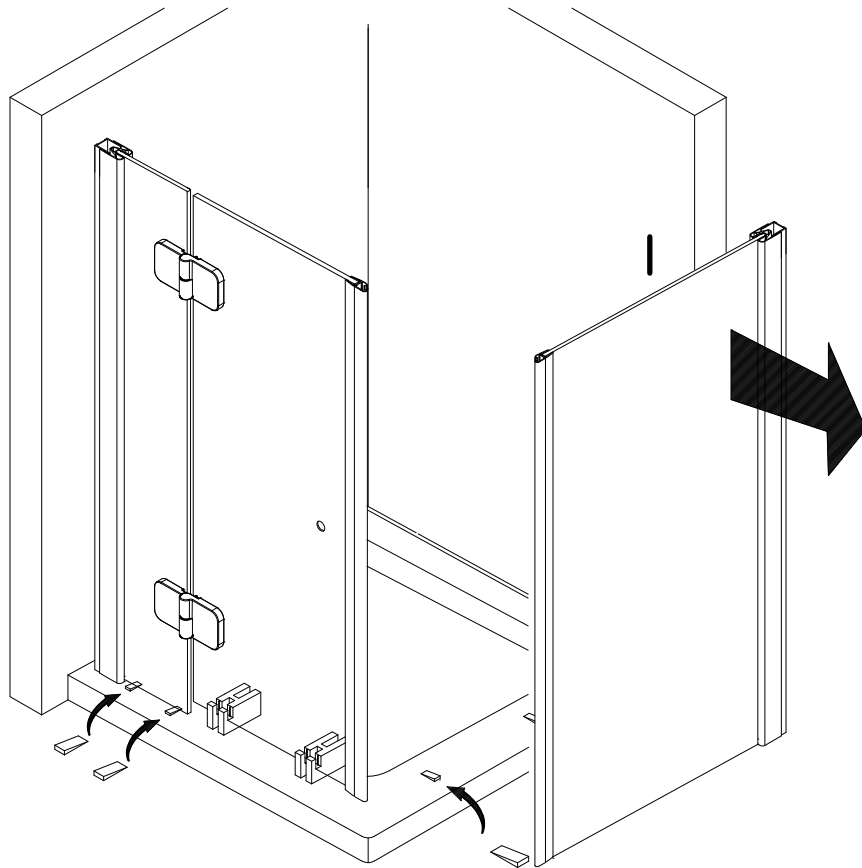
7



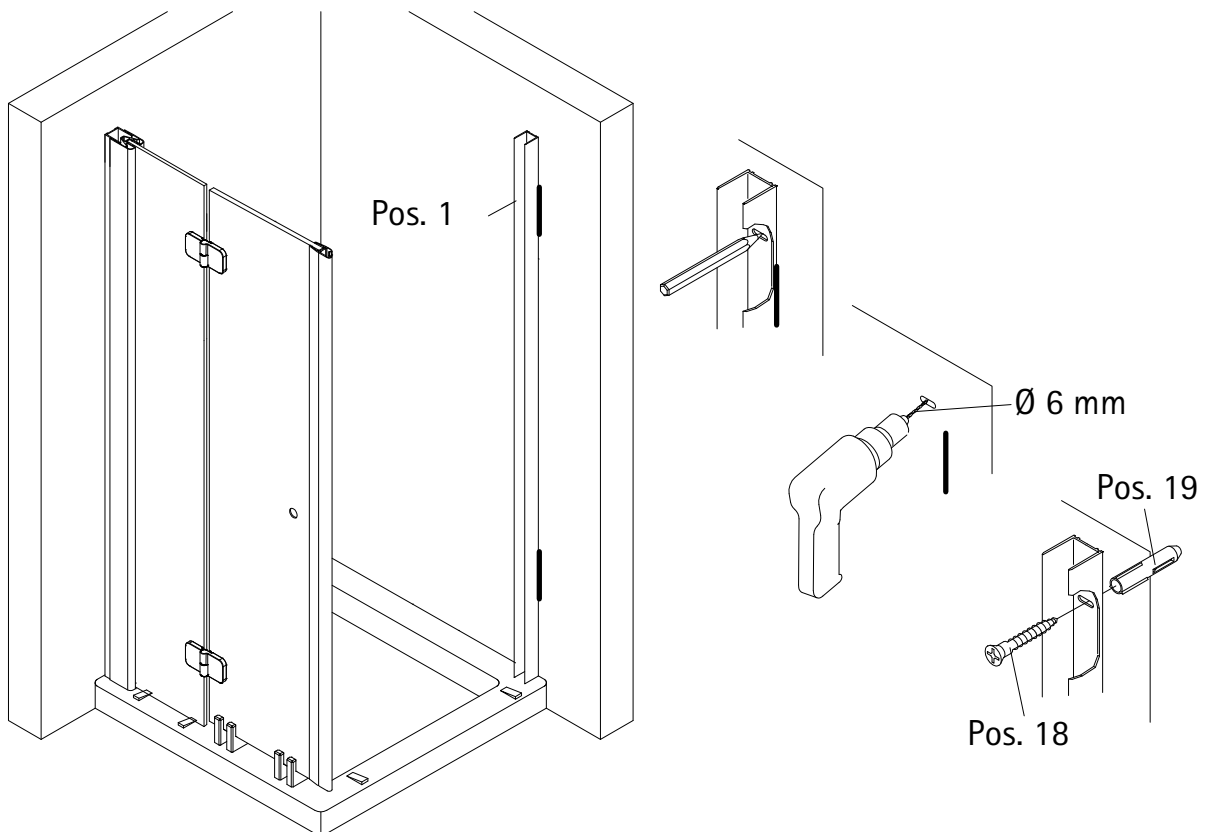
8



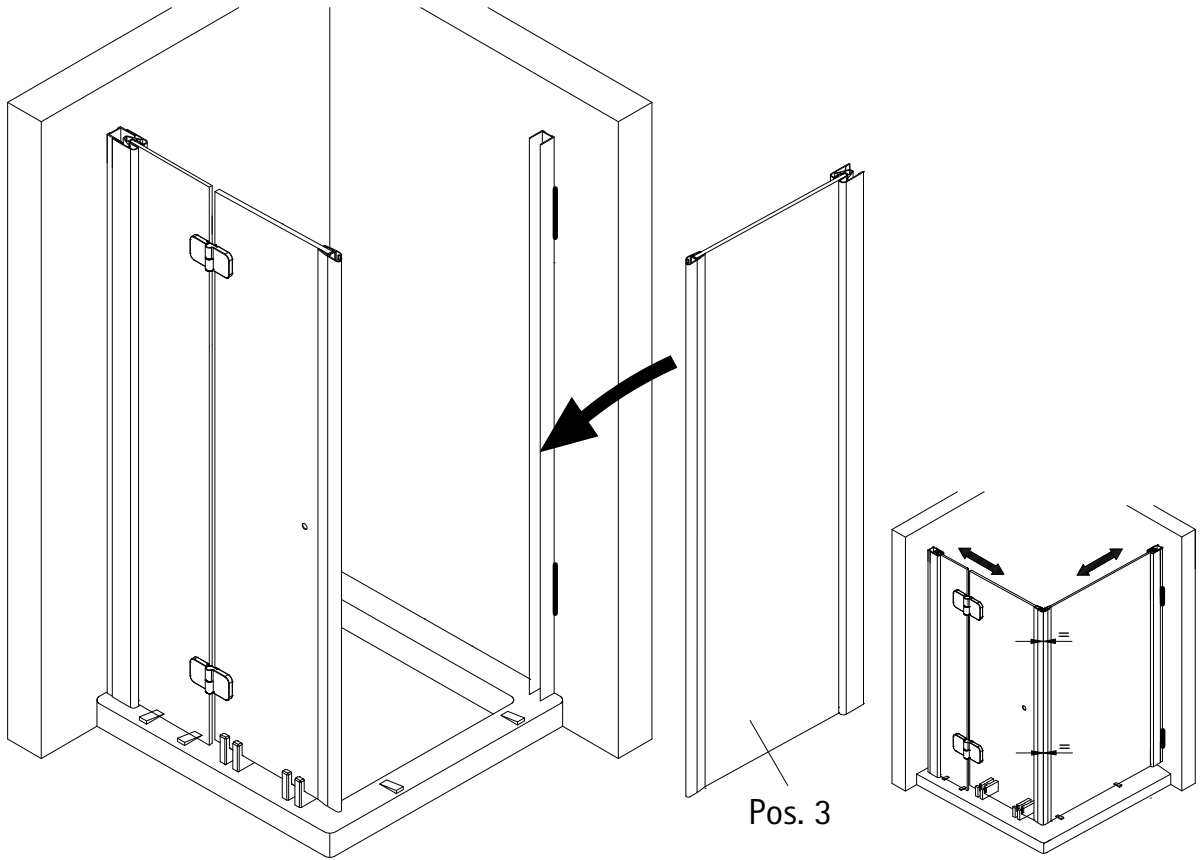
9



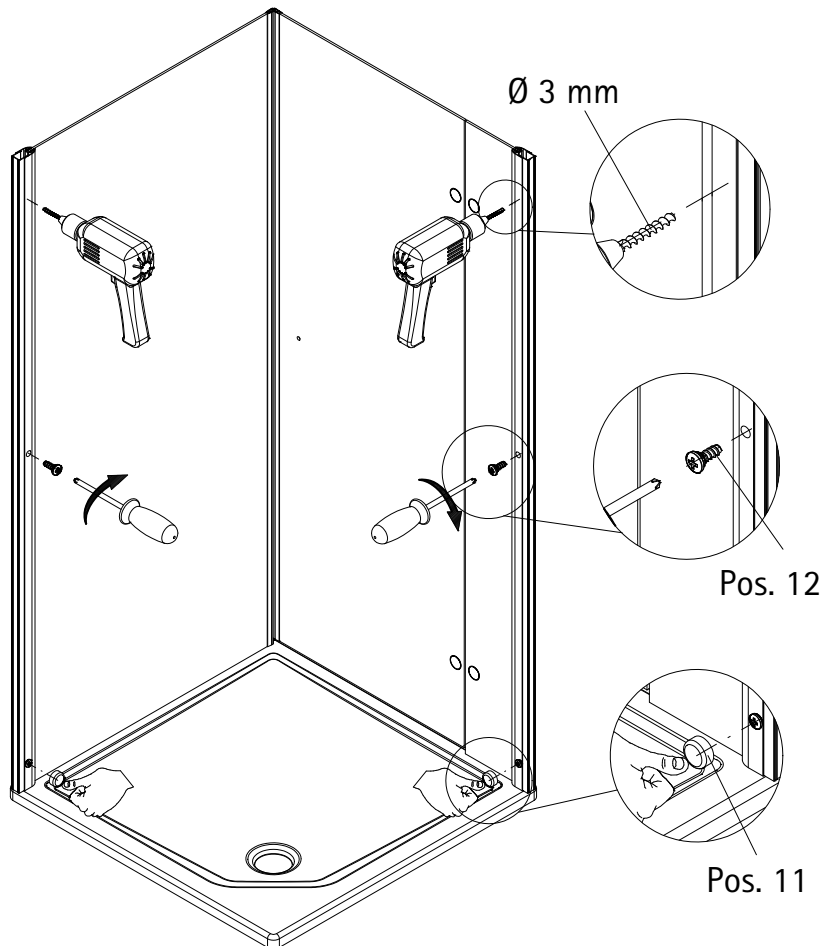
10



11

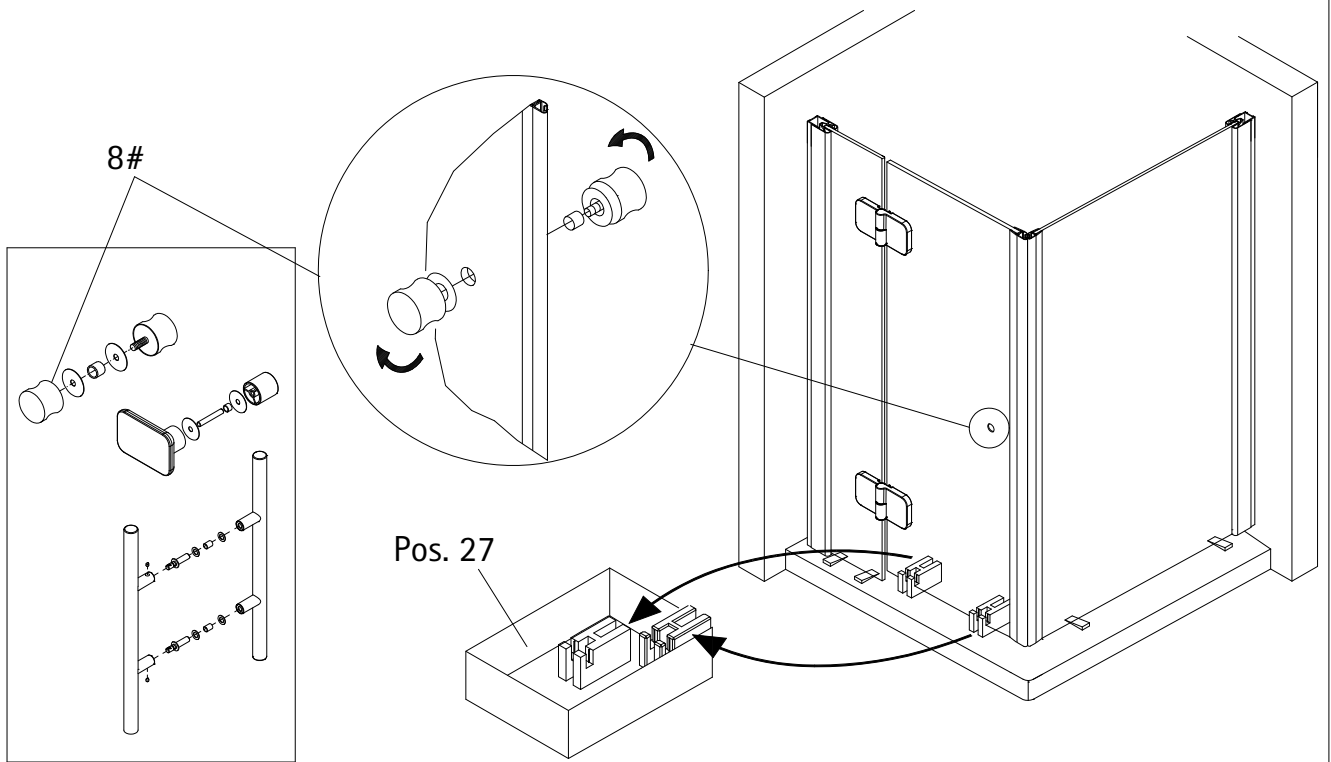


12

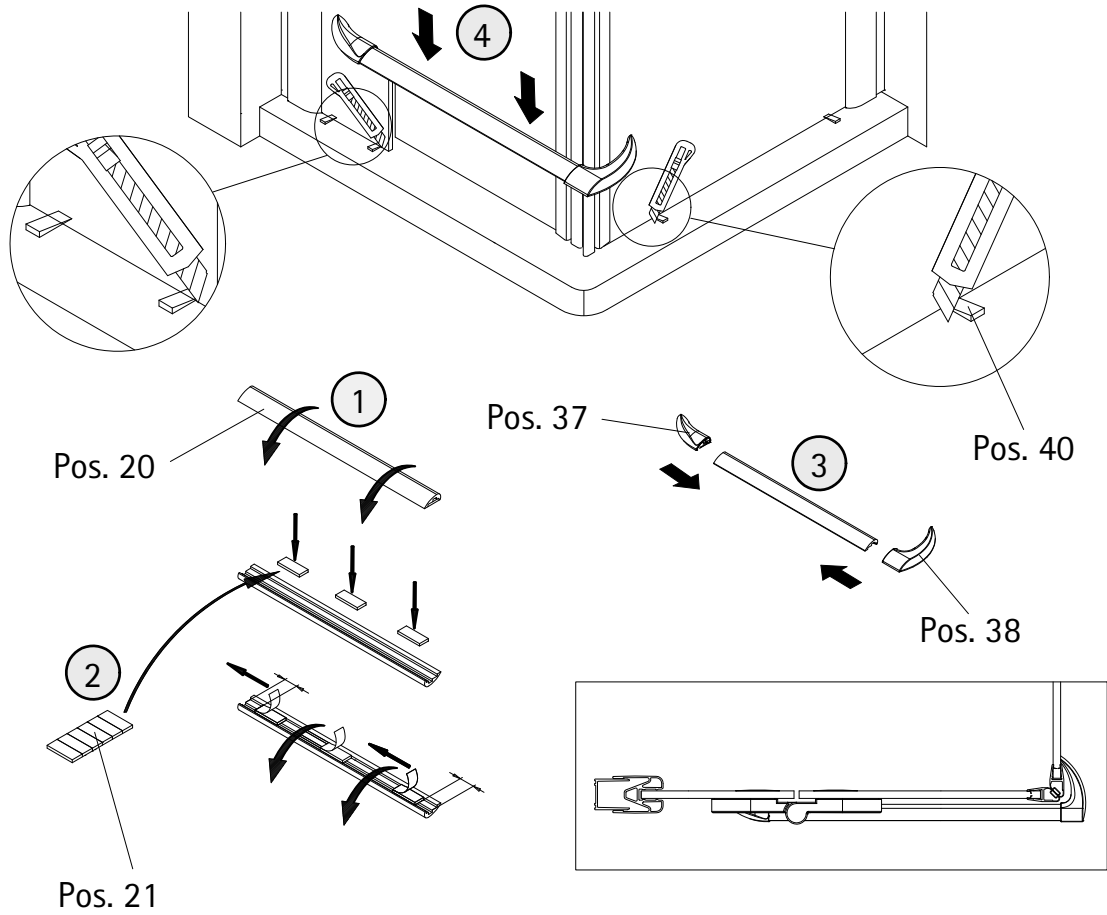




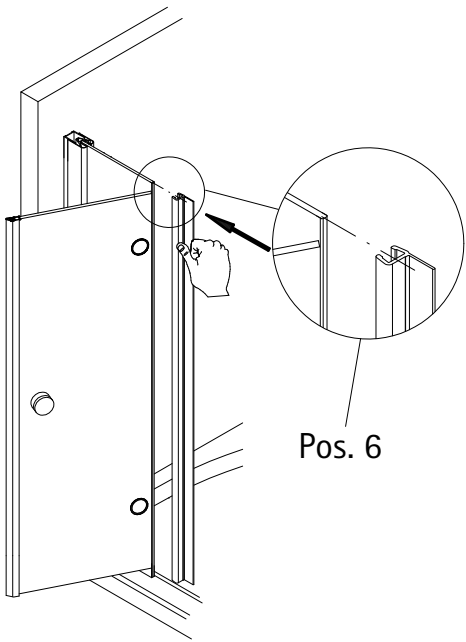
13



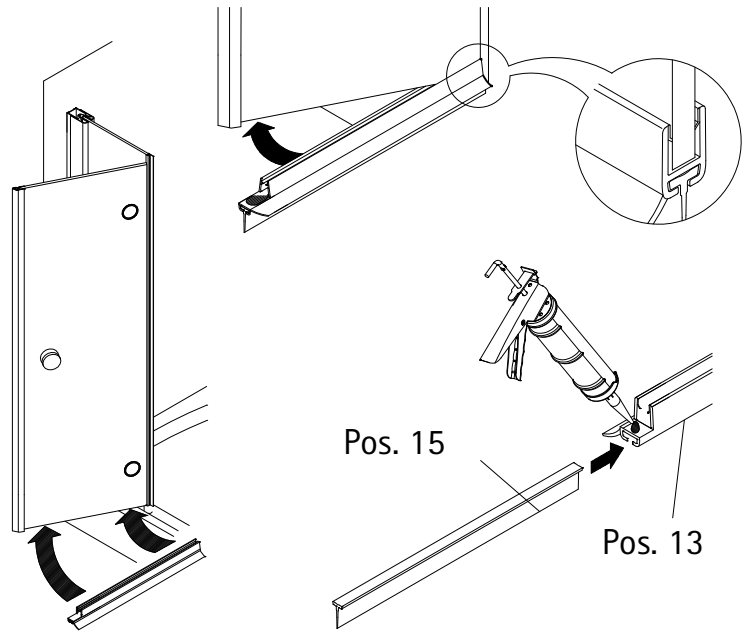
14



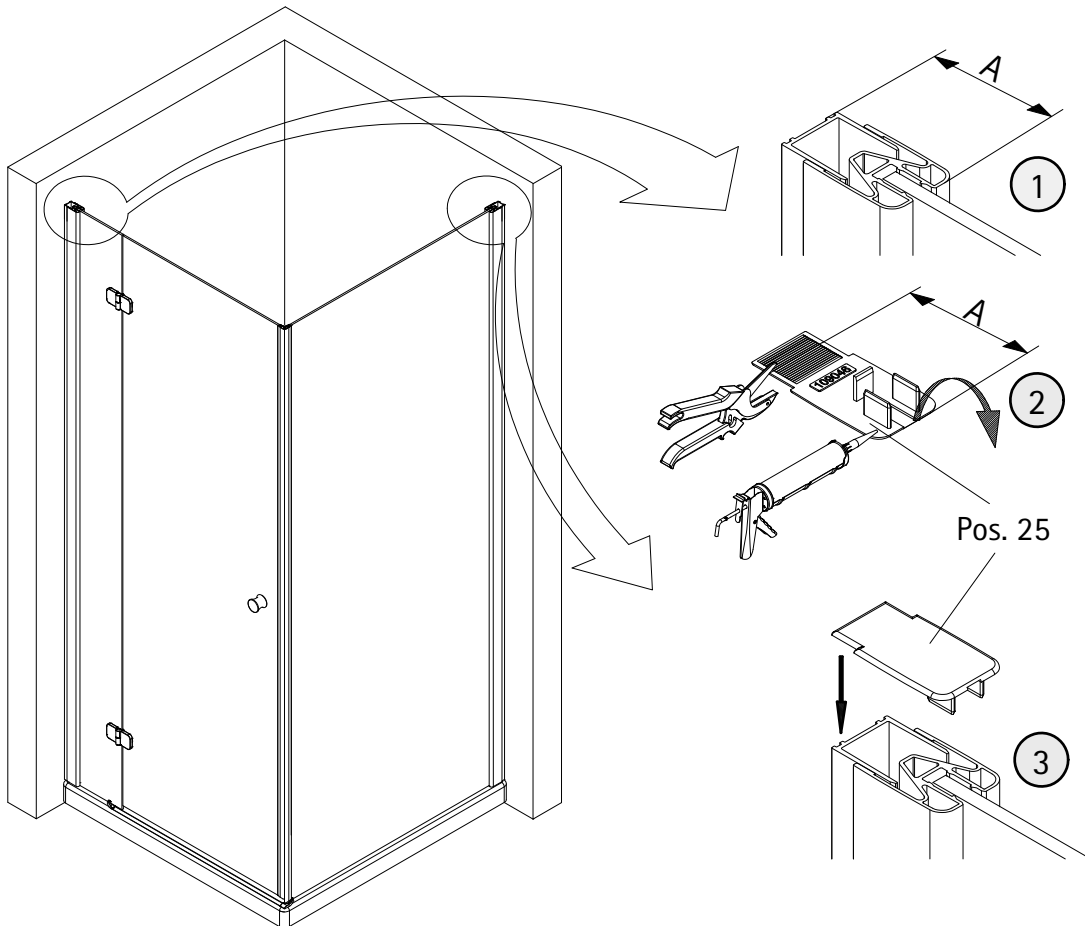
15



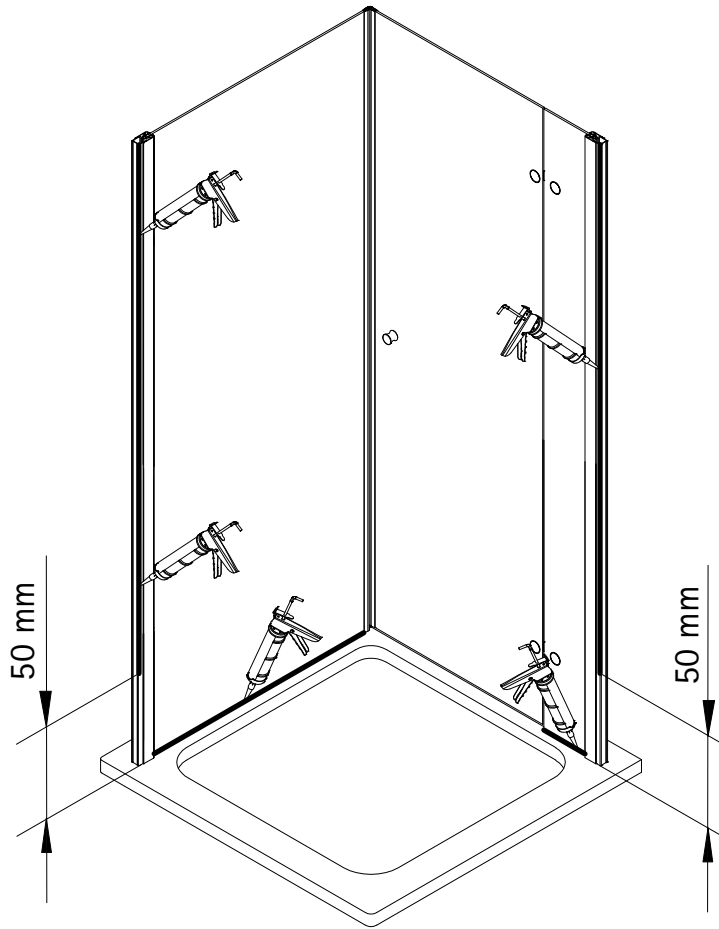
16



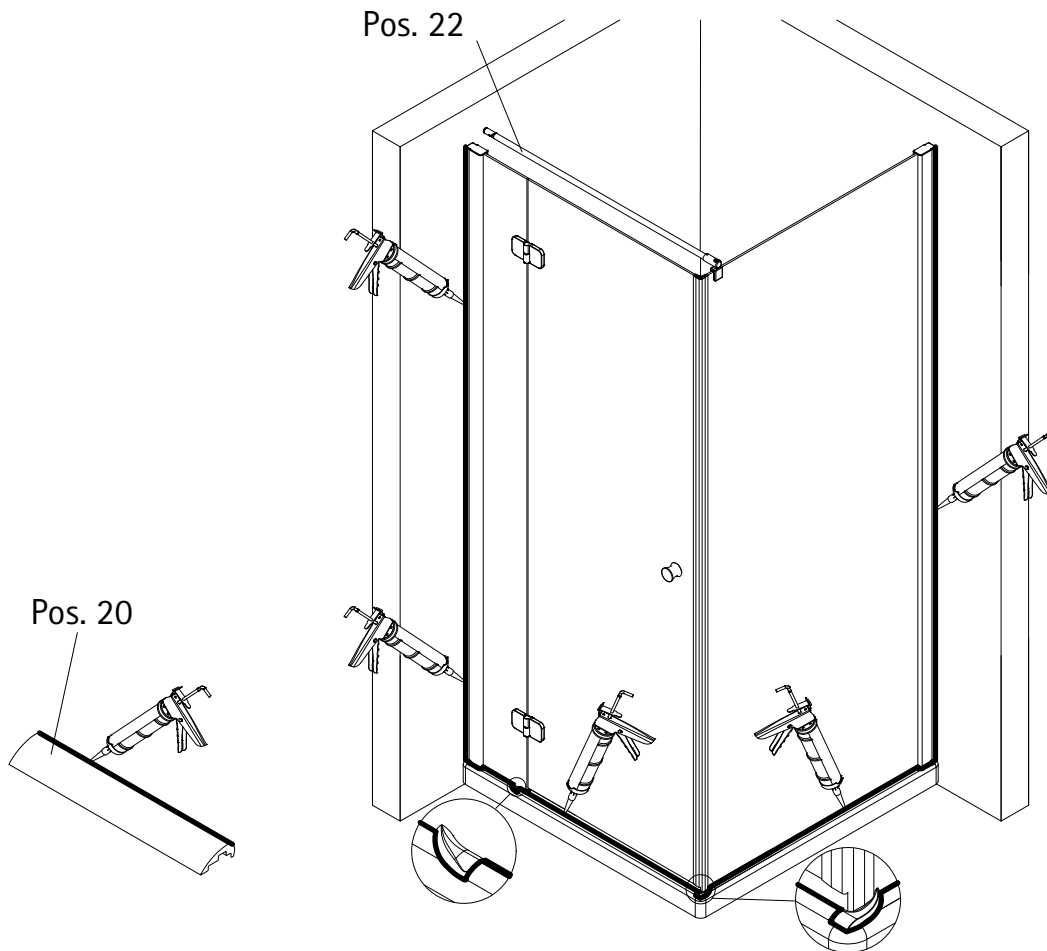
17



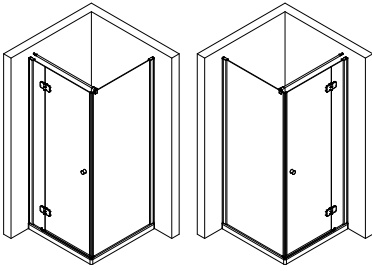
18



19



1105-9



## Kontrollbeleg Control Receipt

Prüfnummer / Inspection number

---



Duschservice  
Zum Hohlen Morgen 22  
59939 Olsberg  
Deutschland / Germany / Allemagne / Duitsland



Ersatzteilbestellung/



Fax 02962 / 972-4260

Allgemeine technische Probleme:



Telefon 02962 / 972-40

E-mail:



ersatzteile@duschservice.de