

BLINDÉS

LA SOLUTION BIEN-ÊTRE DES PETITS BUDGETS

GARANTIE
5 ANS
CUVE

GARANTIE
2 ANS
PIÈCES

EAU CHAUDE RAPIDEMENT
DISPONIBLE

PROTECTION PAR ANODE
MAGNÉSIUM

NOUVEAU

MODÈLES
HORIZONTAUX MURAUX
RACCORDEMENT CÔTÉ

Disponible en 75,
100, 150 et 200 L

NOUVEAU

Horizontal Mural
Raccordement Côté

COMPACT
Diamètre 570

La solution idéale
pour les hauteurs réduites!



Compact
Vertical Mural



Vertical Mural



Vertical sur Socle

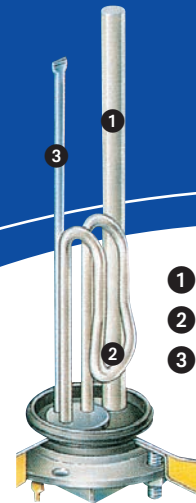


Horizontal Mural



La solution bien-être des petits budgets

Les chauffe-eau blindés sont équipés d'un thermoplongeur isolé avec résistance ohmique de protection. Verticaux muraux ou sur socle, horizontaux muraux avec des capacités comprises entre 50 et 500 litres selon les modèles, les chauffe-eau blindés permettent de répondre à toutes les configurations d'installation.



- 1 Anode magnésium
- 2 Résistance blindée
- 3 Doigt de gant

DONNÉES TECHNIQUES ET DIMENSIONS



VERTICAUX MURAUX 50 À 200 L

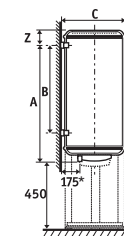
Ø DE RACCORDEMENT HYDRAULIQUE : 3/4" (20/27) ET Ø DE RACCORDEMENT 1/2" (15/21) POUR LE 50 L PC ÉTROIT

CAPACITÉ (litres)	TENSION (volts)	PUISSANCE (watts)	TEMPS DE CHAUFFE ⁽¹⁾	CAPACITÉ D'EAU CHAUDE À 40 °C ⁽³⁾	CONSTANTE DE REFROIDISSEMENT	CONSUMMATION D'ENTRETIEN kWh / 24 ⁽²⁾	DIMENSIONS (mm)					POIDS À VIDE (kg)	CODE	
							Ø	H	A	B	Z			C
50 PC ÉTROIT	230 mono	2 000	1 h 36	Critère mesuré sur les capacités > à 75 L	0,47	1,11	338	918	750	-	168	345	18	327106
50	230 mono	1 200	2 h 26		0,30	0,71	505	575	370	-	172	530	23	321105
75	230 mono	1 200	4 h 10		0,30	1,05	510	700	575	-	120	530	26	021107
100	230 mono	1 200	5 h 46		0,26	1,25	510	865	750	-	115	530	30	021110
150	230 mono	1 650	5 h 33		0,21	1,48	530	1 165	1 050	800	115	550	38	021115
200	230 mono	2 200	5 h 17		0,18	1,73	530	1 480	1 050	800	430	550	46	021120
200	TC	2 200	5 h 17	0,18	1,73	530	1 480	1 050	800	430	550	46	021320	

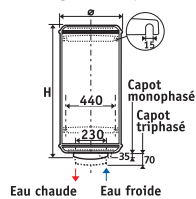
MODÈLES COMPACTS 100 À 200 L

100	230 mono	1 200	5 h 32	175 L	0,22	1,02	570	735	600	-	130	590	31	021210
150		1 650	5 h 38	266 L	0,19	1,37	570	1 000	760	500	240	590	41	021215
200		2 200	5 h 33	359 L	0,18	1,67	570	1 250	1 050	800	175	590	50	021220

* 205 mm sur les modèles compacts



Montage avec trépied

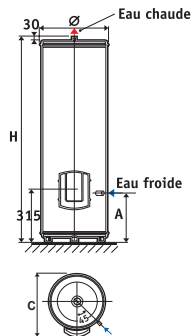


Eau chaude Eau froide

VERTICAUX SUR SOCLE 150 À 500 L

Ø DE RACCORDEMENT HYDRAULIQUE : 150 À 300 L 3/4" (20/27) - 500 L 1" (26/34)

CAPACITÉ (litres)	TENSION (volts)	PUISSANCE (watts)	TEMPS DE CHAUFFE ⁽¹⁾	CAPACITÉ D'EAU CHAUDE À 40 °C ⁽³⁾	CONSTANTE DE REFROIDISSEMENT	CONSUMMATION D'ENTRETIEN kWh / 24 ⁽²⁾	DIMENSIONS (mm)					POIDS À VIDE (kg)	CODE	
							Ø	H	A	B	Z			C
150	230 mono	1 650	4 h 46	259 L	0,22	1,53	530	1 170	300	-	-	600	37	022115
200	230 mono	2 200	4 h 41	358 L	0,15	1,45	530	1 485	300	-	-	600	43	022120
250	230 mono	3 000	4 h 40	477 L	0,18	2,15	530	1 805	300	-	-	600	57	022125
300	230 mono	3 000	5 h 33	569 L	0,18	2,58	570	1 765	300	-	-	640	65	022130
200	TC	2 200	4 h 41	358 L	0,15	1,45	530	1 485	300	-	-	600	44	022320
250	TC	3 000	4 h 40	477 L	0,18	2,15	530	1 805	300	-	-	600	57	022325
300	TC	3 000	5 h 53	569 L	0,18	2,58	570	1 765	300	-	-	640	68	022330
500	TC	5 000	5 h 53	Critère mesuré sur les capacités ≤ à 300 L	0,17	4,00	680	2 000	255	-	-	770	144	322350



HORIZONTAUX MURAUX 75 À 200 L

Ø DE RACCORDEMENT HYDRAULIQUE : 3/4" (20/27)

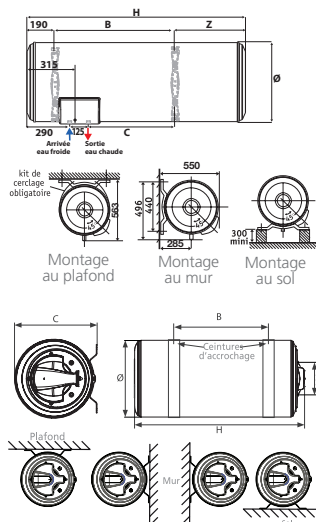
CAPACITÉ (litres)	TENSION (volts)	PUISSANCE (watts)	TEMPS DE CHAUFFE ⁽¹⁾	CAPACITÉ D'EAU CHAUDE À 40 °C ⁽³⁾	CONSTANTE DE REFROIDISSEMENT	CONSUMMATION D'ENTRETIEN kWh / 24 ⁽²⁾	DIMENSIONS (mm)				POIDS À VIDE (kg)	CODE
							Ø	H	B	Z		
75	230 mono	1 200	4 h 07	144 L	0,36	1,29	530	680	370	120	28	023107
100		1 200	4 h 57	183 L	0,28	1,34	530	840	500	150	32	023110
150		1 650	4 h 53	253 L	0,25	1,75	530	1 140	800	150	39	023115
200		2 200	5 h 24	341 L	0,21	1,98	530	1 460	800	470	48	023120

RACCORDEMENT DESSOUS

75	230 mono	2 000	2 h 36	150 L	0,38	1,34	505	740	Céintures réglables	530	27	025107
100		2 000	3 h 27	190 L	0,33	1,54	570	745		590	32	025110
150		2 000	4 h 41	279 L	0,27	1,89	570	1 000		590	41	025115
200		2 000	6 h 28	367 L	0,23	2,15	570	1 255		590	51	025120

RACCORDEMENT CÔTÉ

75	230 mono	2 000	2 h 36	150 L	0,38	1,34	505	740	Céintures réglables	530	27	025107
100		2 000	3 h 27	190 L	0,33	1,54	570	745		590	32	025110
150		2 000	4 h 41	279 L	0,27	1,89	570	1 000		590	41	025115
200		2 000	6 h 28	367 L	0,23	2,15	570	1 255		590	51	025120



(1) De 15 à 65 °C. (2) Pour un appareil réglé à 65 °C et une ambiance à 20 °C. (3) Quantité d'eau chaude mitigée à 40 °C fournie par l'appareil réglé à 65 °C.