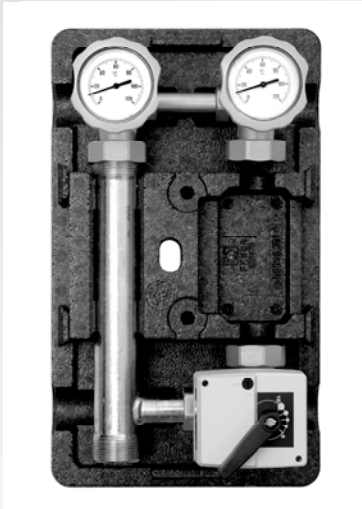


MONTAGEANLEITUNG

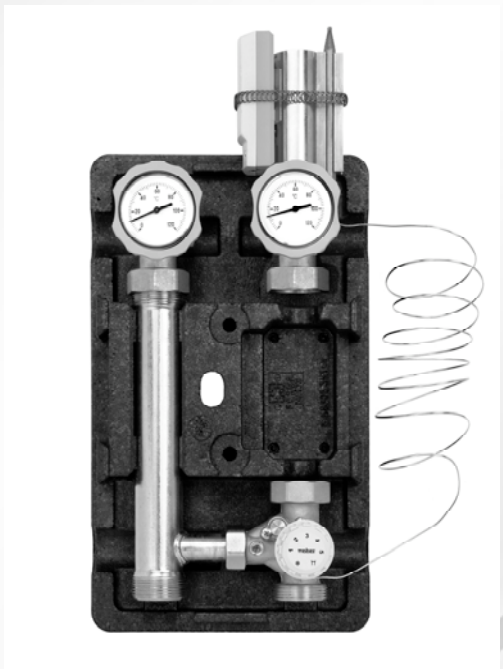
Instruction de montage . Assembly instructions



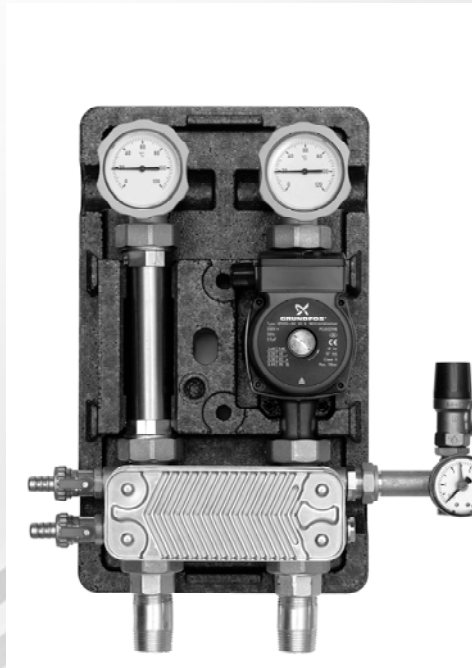
Pumpengruppe MK / circuit direct / direct circuit



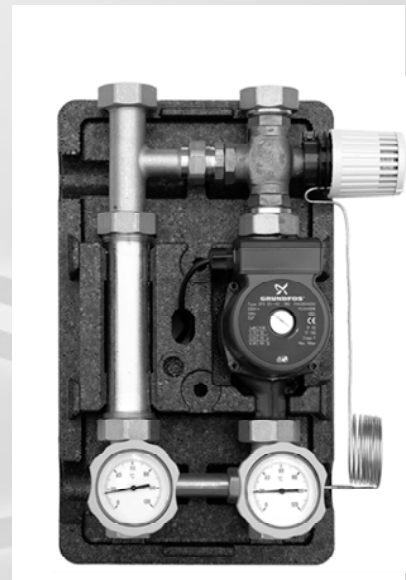
Pumpengruppe UK / circuit mélangé / mixed circuit



**Konstantwertregelset /
Système à température constante /
Constant heat regulation set**



**Trennsystem /
Système de séparation /
Split system**



**Rücklaufanhebung /
Système d'élévation de température /
Heat regulation system for return flow**

Meibes System-Technik GmbH

Ringstraße 18 · D - 04827 Gerichshain · Tel. + 49(0) 3 42 92 7 13-0 · Fax 7 13-50

www.meibes.de · e-mail: post@meibes.de

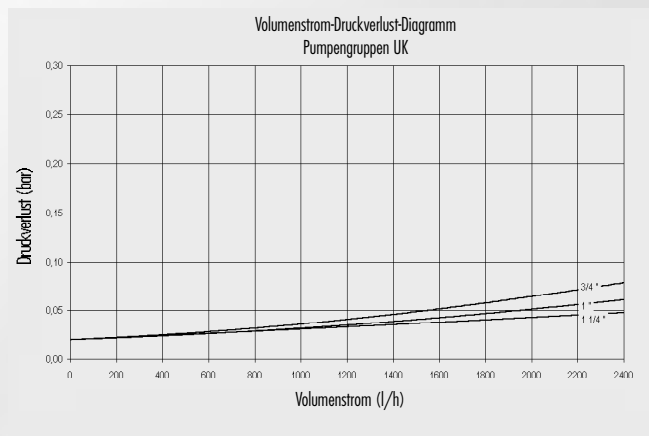
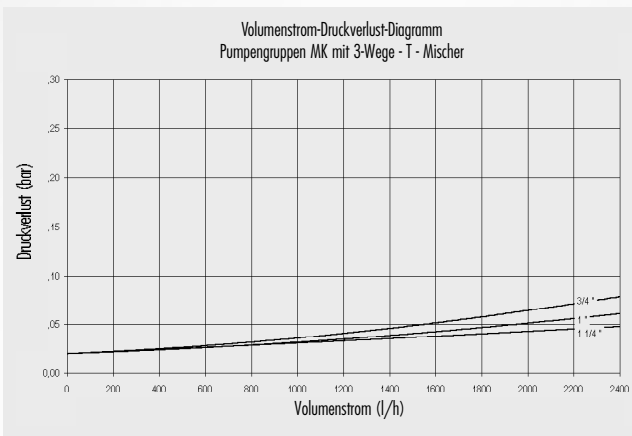
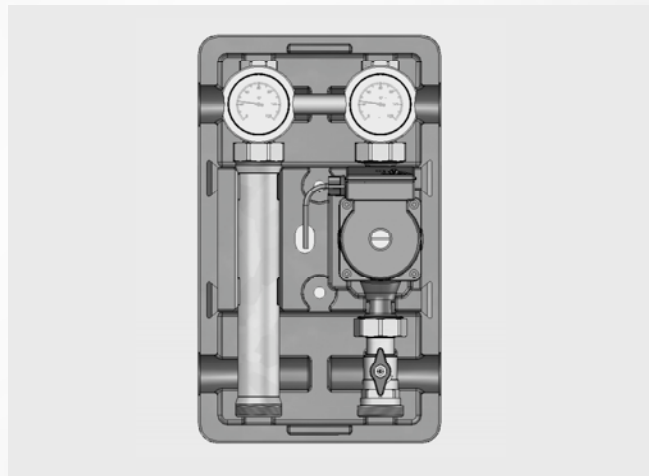
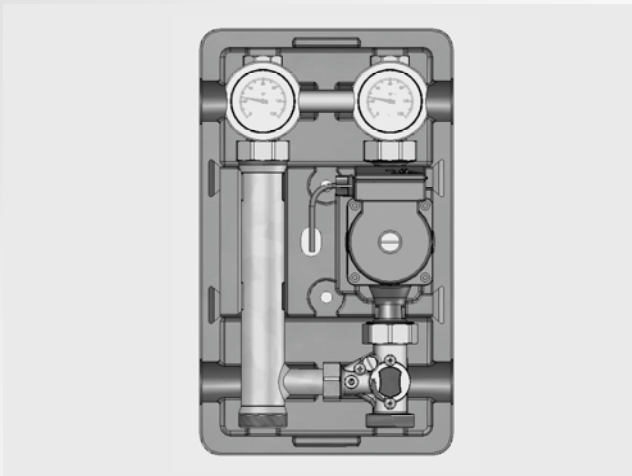


meibes

Schnellmontagetechnik

1. Pumpengruppen UK (ungemischter Kreis) und MK (gemischter Kreis), Circuit direct/Circuit mélangé . Direct circuit/Mixed circuit

1.1 Technische Informationen / Informations techniques / Technical information



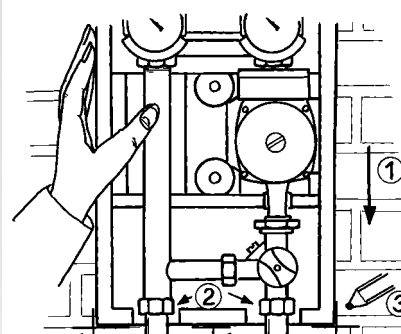
Technische Daten

DN:	25	32
Oberer Anschluss:	G 1" IG	G 5/4" IG
Unterer Anschluss:	G 1 1/2" AG (flachdichtend)	
Pumpe:	siehe Artikelnummer	
Achsabstand:	125 mm	
Bauteile aus:	Messing, EPP-Isolierung	
Abmessung:	ca. H 420 x B 250 x T 246 mm	
Dichtmaterialien:	PTFE (Teflon) asbestfreie Faserdichtung	
Temperaturanzeige:	0 bis 120 °C	
Einsatztemperatur:	-15 bis 110 °C, kurzz. 130 °C möglich	
KVs-Wert:	6,2	6,4
Art.Nr.:	66731	66732

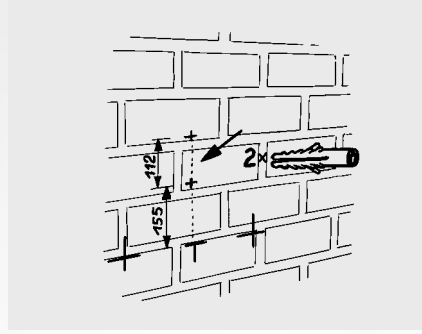
Technische Daten

DN:	25	32	
Oberer Anschluss:	G 3/4" IG	G 1" IG	G 5/4" IG
Unterer Anschluss:	G 1 1/2" AG (flachdichtend)		
Pumpe:	siehe Artikelnummer		
Achsabstand:	125 mm		
Bauteile aus:	Stahl, Messing, EPP-Isolierung		
Abmessung:	ca. H 420 x B 250 x T 246 mm		
Dichtmaterialien:	PTFE (Teflon) asbestfreie Faserdichtung		
Temperaturanzeige:	0 bis 120 °C		
Einsatztemperatur:	-15 bis 110 °C, kurzz. 130 °C möglich		
KVs-Wert:	9,7	11	
Art.Nr.:	66711	66712	

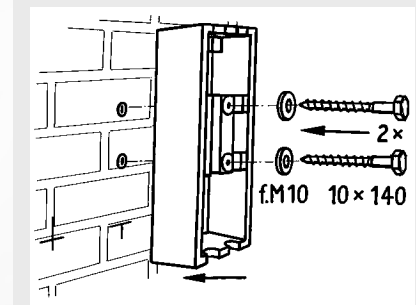
1.2 Wandmontage / Montage mural / Wall installation



1. Pumpengruppe mit Isolierung an vorhandene Verrohrung anbringen.
2. Befestigung handfest anziehen.
3. Untere Seiten und Mitte anzeichnen. Anschließend Kompaktverteiler mit ISO wieder entfernen.
4. Wand nach Markierung bohren und Dübel einsetzen.
5. Unterschale der Isolierung mit mitgelieferten Schrauben an der Wand befestigen.

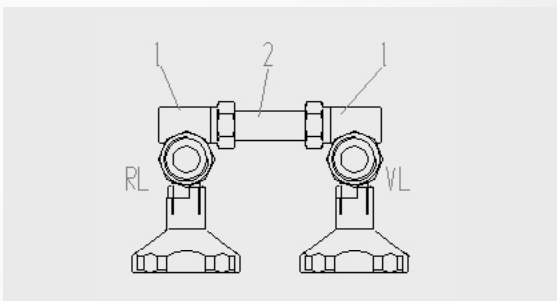


1. Placer le groupe de pompage avec isolation sur la tuyauterie existante.
2. Serrer la fixation à fond.
3. Marquer les faces inférieures et le milieu. Ensuite, retirer de nouveau le groupe de pompage et l'isolation.
4. Pratiquer les forages sur le mur selon le marquage et introduire les chevilles.
5. Fixer la coquille inférieure de l'isolation au mur à l'aide des vis faisant partie de la livraison. Branchez le groupe de pompage.



1. Connect pump assembly with insulation to present piping.
2. Tighten mount hand-tight.
3. Mark bottom sides and middle. Then remove pump assembly with insulation.
4. Drill holes in wall according to markings and insert expanding anchors.
5. Fasten bottom shell of insulation to wall with screws supplied. Connect assembly.

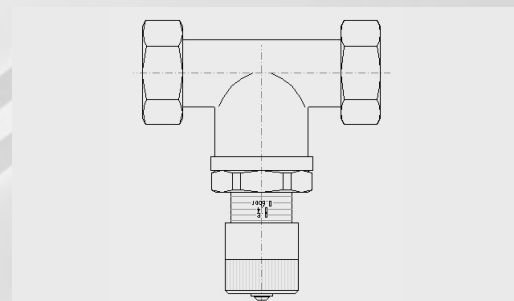
1.3 Einbau Überströmset / Montage de la soupape différentielle / Installing the overcurrent set



Der zwischen den Kugelhähnen (1) flachdichtend eingebaute Stabilisator (2) lässt sich im Bedarfsfall gegen ein Überströmset (3) tauschen, ohne den Heizkreis abzulassen.

Einbau:

1. Isolierung entfernen.
2. Pumpe abschalten und alle Kugelhähne schließen.
3. Überwurfmutter des Stabilisators lösen und Stabilisator nach vorn ziehen. Achtung: leichter Wasseraustritt möglich.



4. Überströmset einsetzen und Überwurfmutter anziehen. Achtung: Durchströmrichtung (Pfeil und Gehäuse) von der Vorlauf- zur Rücklaufseite beachten.
5. Kugelhähne wieder öffnen und die Pumpe anschalten.
6. ÜV auf gewünschten Regelbereich einstellen.
7. Isolierung anbringen.

Le stabilisateur situé entre les vannes d'arrêt peut être remplacé en cas de besoin par une soupape différentielle sans enlever le circuit.

1. Enlever l'isolation.
2. Arrêter la pompe et fermer toutes les vannes d'arrêt.
3. Desserrer les écrous du stabilisateur et le tirer vers l'avant Attention. Fuite d'eau possible.
4. Mettre en place la soupape différentielle et fixer les écrous.
5. Ouvrir les vannes d'arrêt et mettre en service la pompe.
6. Régler la SD à la température souhaitée.
7. Poser l'isolation.

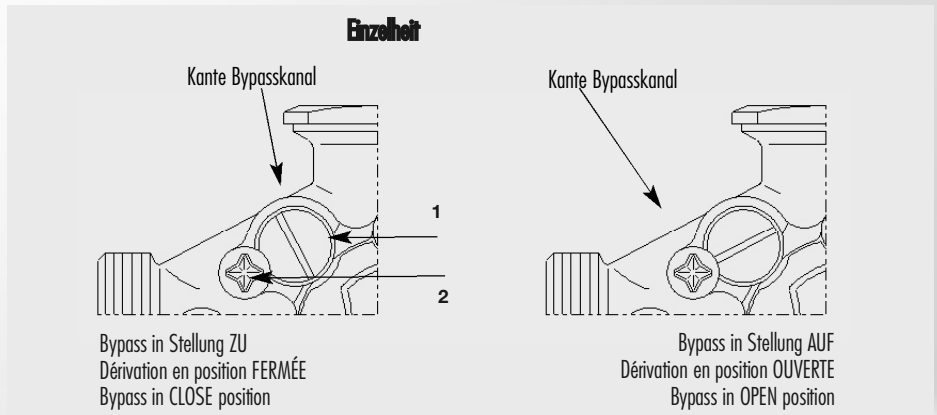
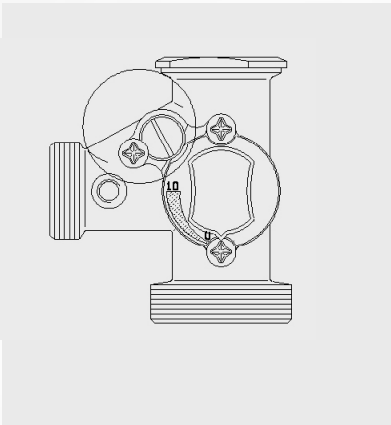
The flat-sealing integrated stabilizer bar (2) between the ball valves (1) can be replaced by an overcurrent set (3) without draining the heating circuit, if needed.

Installation:

1. Remove insulation.
2. Switch off the pump and close all of the ball valves.
3. Loosen the stabilizer bar's cap nuts and pull the stabilizer bar forward. Attention: some water may leak.
4. Apply overcurrent set and tighten the cap nuts. Attention: Follow the flow through direction (arrow and casing) from the advance side to the reflux side.
5. Re-open the ball valves and switch on the pump.
6. Set the UV to the desired adjustment range.
7. Refit insulation.

1.4 Mischer / Vannes / Mixer

Bypass-Einstellung / Réglage du bi-passe / Bypass filter adjustment



Die Lage des Bypasses (*) geht aus der Abbildung hervor. Am Bypass lässt sich die Vorlauf-Temperatur durch Beimengung von Rücklaufwasser absenken.

Die Einstellung des Bypasses ist stufenlos möglich.

Dazu muss die Sicherheitsschraube (1) ca. 1 mm gelöst werden.

Bei geöffnetem Bypass steht der Schlitz der Einstellschraube (2) parallel zur Kante des Bypasskanals.

Bei geschlossenem Bypass steht der Schlitz im rechten Winkel zur Kante des Bypasskanals.

L'illustration représente la position du bi-passe.

Au niveau du bi-passe, il est possible de réduire la température de départ par le mélange de l'eau de retour.

Afin de modifier progressivement le réglage du bi-passe, desserrer la vis de sécurité (1) d'environ 1 mm.

Lorsque le bi-passe est ouvert, la fente de la vis de réglage se trouve dans le sens de l'écoulement (vertical).

Lorsque le bi-passe est fermé, la fente se trouve à la transversale du sens de l'écoulement (horizontal).

The location of the bypass (*) can be seen on the illustration.

The advance temperature can be reduced at the bypass by adding reflux water.

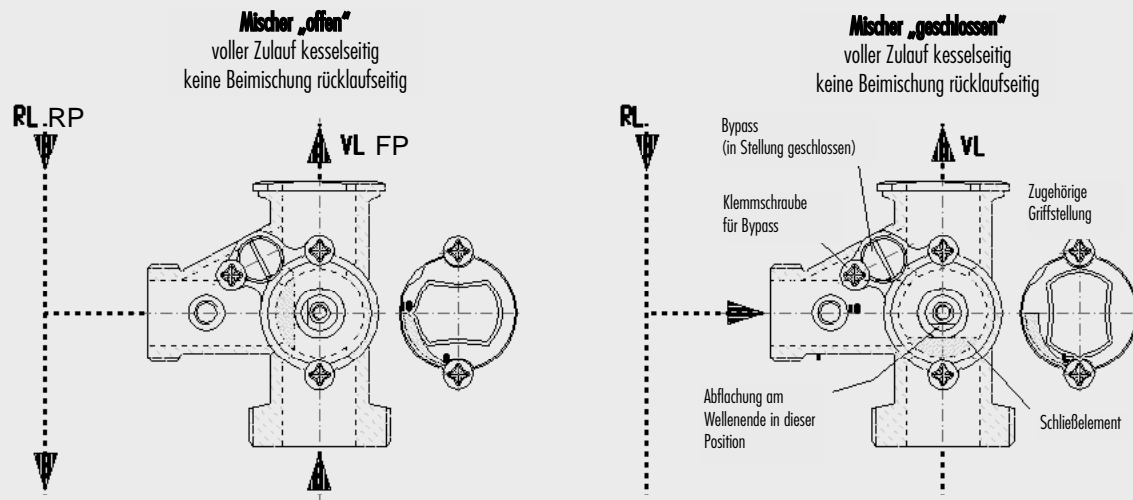
The bypass setting is continuously variable.

The security screw (1) must be loosened by approximately 1 mm.

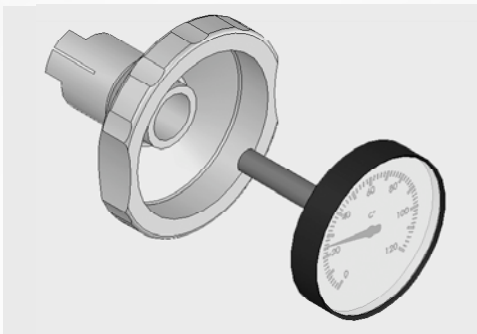
When the bypass is open the slot of the adjusting screw (2) is parallel to the ridge of the bypass channel.

When the bypass is closed the slot is at a right angle to the ridge of the bypass channel.

Funktionsprinzip 3-Wege-Mischer



1.5 Thermometerwechsel / Changement du thermomètre / Changing thermometer



Die Thermometer sind nur eingesteckt und lassen sich einfach durch Herausziehen tauschen. Es sollte beachtet werden, dass ein entnommenes Thermometer durch ein gleichartiges ersetzt wird.

Bitte auf die farbliche Kennzeichnung achten.
(rote Schrift = VL; blaue Schrift = RL)

Le thermomètre est fiché et se laisse facilement remplacer. Veuillez à remplacer le thermomètre retiré par un thermomètre équivalent. Respecter le marquage par couleurs.
(Anneau rouge = départ ; Anneau bleu = retour)

The thermometer can be simply pulled out and changed by reinserting. Ensure that the thermometer removed is replaced by a thermometer of the same type. Pay attention to the color code.
(Red ring = Feed ; Blue ring = Return)

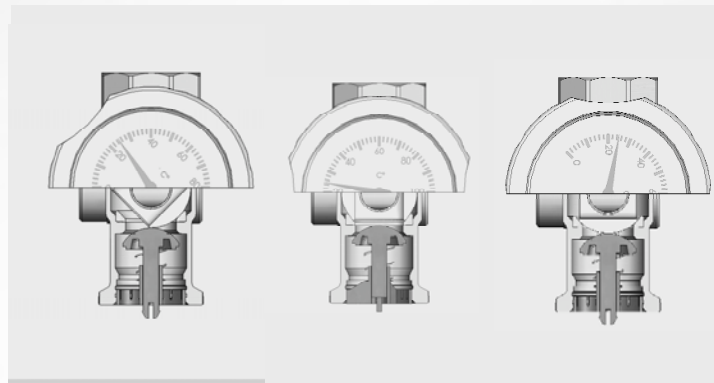
1.6 Schwerkraftbremse / Clapet anti-retour / Gravity brake

Die in unserem System verwendeten Schwerkraftbremsen (SB) oder/und Rückflussverhinderer (RV) sind extra gekennzeichnet. Sie sind in den Kugelhähnen integriert.

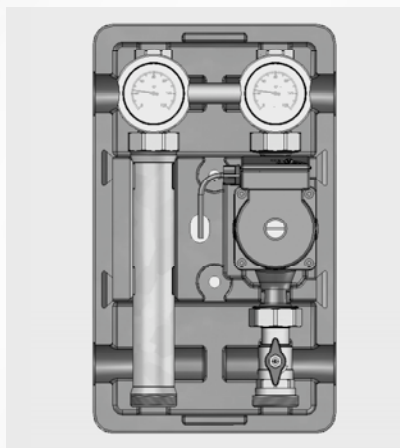
Am Drehgriff ist die Kennzeichnung „SB“ angebracht. Durch Verstellen des Drehgriffes um ca. 45° zur „Anschlagstellung“ kann die SB manuell geöffnet werden.

Les clapets anti-retour utilisés dans nos systèmes portent des marquages spéciaux. La poignée pivotante porte le marquage „SB“. Le clapet anti-retour étant intégré dans la vanne d'arrêt, on peut l'ouvrir manuellement en tournant la poignée d'environ 45° vers la „position de butée“ vers la gauche.

The gravity brake and/or check valves used in our systems are marked separately. They are integrated into the ball cock. The handle is marked „SB“ for gravity brake. The gravity brake can be opened manually by moving the knob approx. 45° to the „Stop position“.



1.7 Service-Hinweise zur sach- und funktionsgerechten Inbetriebnahme der Heizanlage Informations de service concernant la mise en service dans les règles de l'art de l'installation de chauffage Service tips on proper and functionally adequate commissioning of the heating system



Achtung!

Nach dem Befüllen und der anschließenden Druck- und Dichtheitsprüfung des Kessels bzw. Speichers darf die Verbindung zum nachfolgenden Rohrsystem nur durch die Betätigung (Öffnen) des Dreiwegekugelhahns im Rücklauf erfolgen, da durch den Überdruck (Prüfdruck) im Kessel/Speicher ein Druckstoß entstehen kann.

Würde der Dreiwegekugelhahn im Vorlauf zuerst geöffnet werden, könnte dieser Druckstoß eine Beschädigung der Schwerkraftbremse im Rücklauf zur Folge haben.

Attention!

Après le remplissage de l'installation, le contrôle de la pression et de l'étanchéité de la chaudière et du préparateur d'eau chaude ainsi que la liaison avec le système de raccordement ne peut se faire qu'en actionnant (en l'ouvrant) la vanne d'arrêt placée sur le retour afin d'éviter un coup de bélier dans la chaudière ou le préparateur d'eau chaude, compte tenu de la pression de l'eau, si l'on ouvre d'abord la vanne d'arrêt placée sur le départ.

C'est pour cette raison que le clapet anti retour est placé sur le retour!

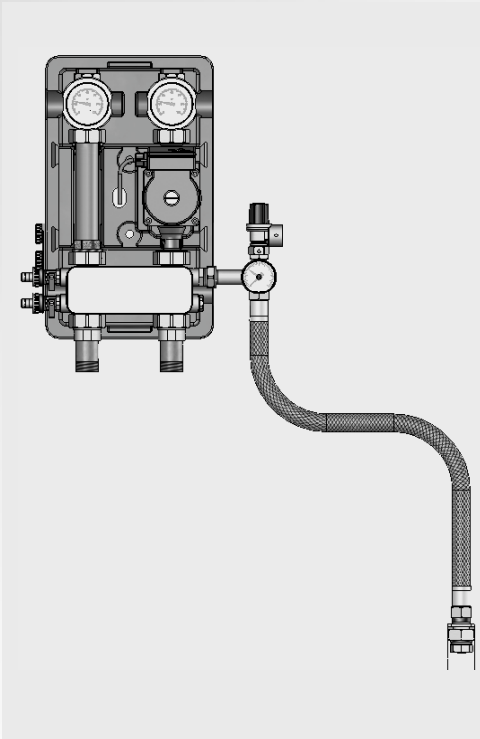
Attention!

After filling up the boiler or tank and carrying out subsequent pressure and carrying out subsequent pressure and tightness tests, connection to the forward piping system may only be made by activating (opening) the three-way ball valve in the return since on account of the excess pressure (test pressure) a pressure hammer can occur in the boiler or tank.

If the three-way ball valve in the flow were to be opened first, such a pressure hammer could result in damage to the gravity brake in the flow.

2. Trennsystem / Système de séparation / Split system

2.1 Trennsystem / Système de séparation / Split system

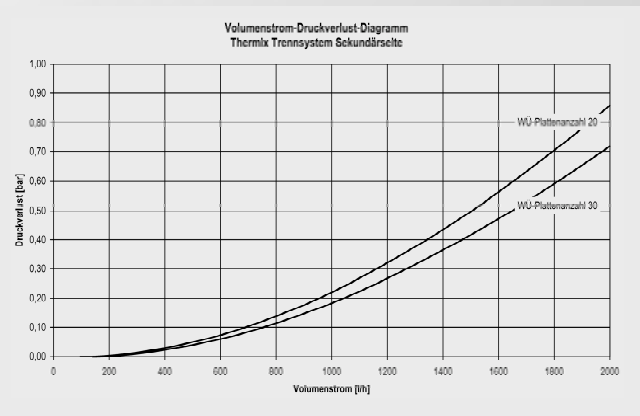
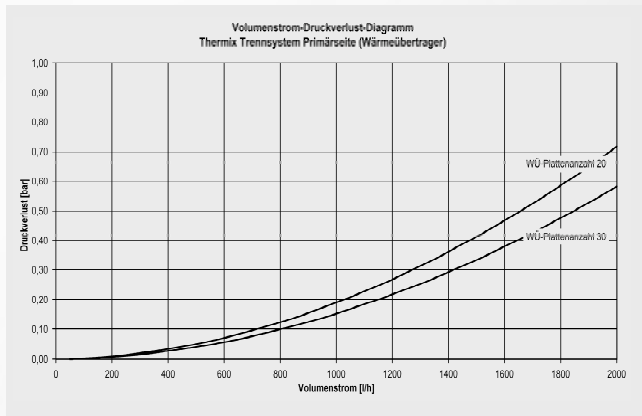


Technische Daten

Trennsystem-Typ	45411.20	45411.26
Max. Leistung bei Sekundär 35 °C/45 °C (Primär 70 °C/50 °C)	22 kW	25 kW
maximaler Druck	3 bar	3 bar
maximale Temperatur	130 °C	130 °C
Bauhöhe mit Isolierung	420 mm	420 mm
Breite mit Isolierung	250 mm	250 mm
Tiefe mit Isolierung	246 mm	246 mm
Werkstoff der Isolierung	EPP	EPP
Achsabstand	125 mm	125 mm
Oberer und unterer Anschluss	1" IG	1" IG
Wärmetauscher Plattenanzahl	20	26
max. Druckverlust	20 kPa	20 kPa

Wärmetauscher: Plattenmaterial W-Nr. 1-4401 Lötmaterial Kupfer (89,9%)

2.2 Durchflussdiagramme / Diagramme de pertes de charge / Flow diagram



2.3 Service - und Sicherheitshinweise Instructions de service et de sécurité Instructions of services and security

Eine Übertemperaturabschaltung für Fußbodenheizung ist in der Baugruppe nicht integriert. Sie sollte bauseits angebracht werden. Sicherheitsgruppe mit Sicherheitsventil 3 bar.

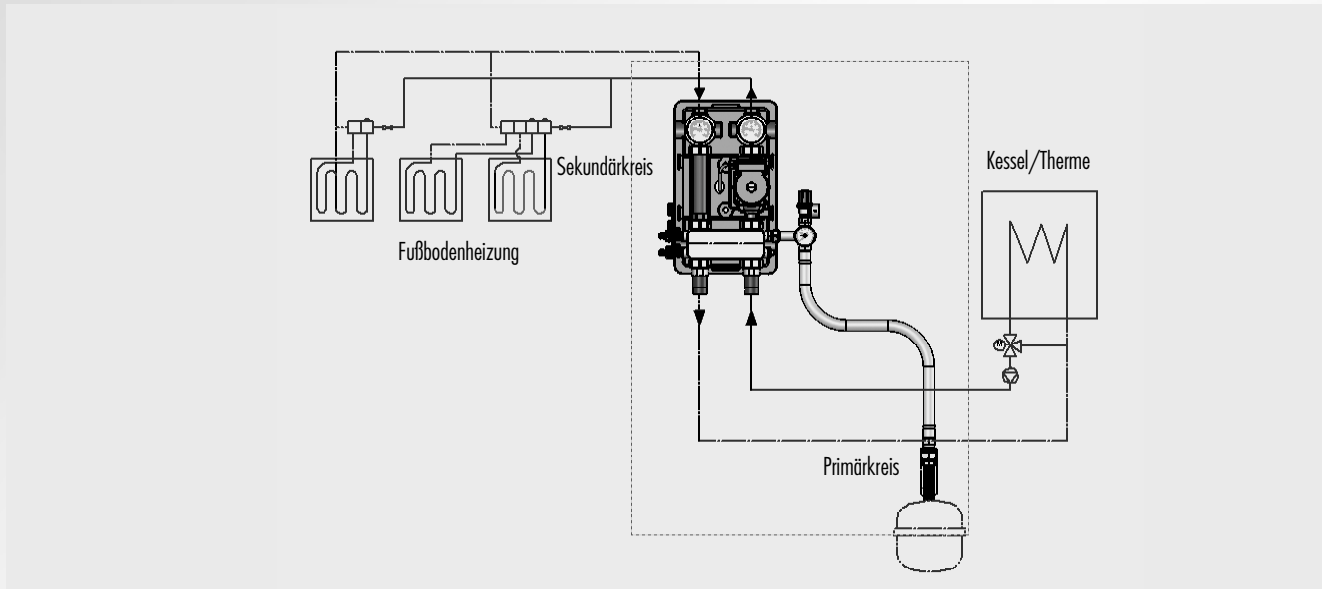
Un arrêt automatique en cas d'élévation de température pour le plancher chauffant n'est pas intégré au module. Il devrait être procuré sur les lieux.

Circuit de sécurité à soupape de sécurité 3 bars.

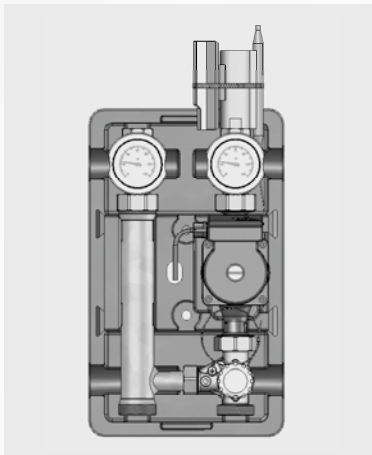
A switch-off for excess temperature for the floor heating is not integrated into the component. It should be installed by the customer. Security group with a safety relief valve of 3 bar.

3. Konstantregelset / Système à température constante / Constant heat regulation set

3.1 Einsatzbeispiel / Têtes plastiques / Application example



3.2 Konstantwertregelset / Système à température constante / Constant heat regulation set

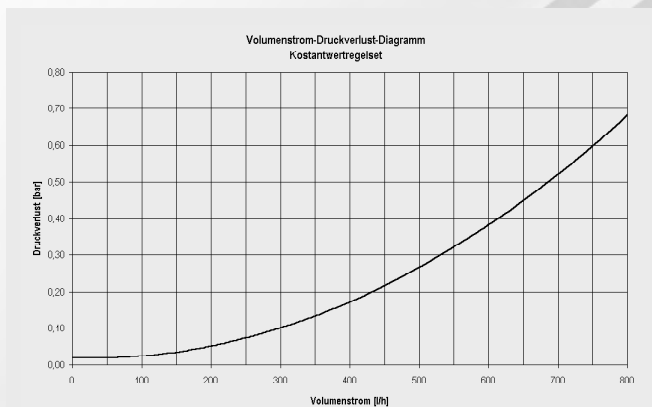


Thermostatkopfeinstellung $\frac{\text{Vorlauftemperatur des gemischten Heizkreises}}{\text{Vorlauftemperatur des gemischten Heizkreises}}$

Thermostatkopfeinstellung	Vorlauftemperatur des gemischten Heizkreises
*	ca. 20°
1	ca. 25°
2	ca. 30°
3	ca. 35°
4	ca. 40°
5	ca. 45°

Technische Daten

DN:	25
Oberer Anschluss:	1" IG
Unterer Anschluss:	1 1/2" AG (flachdichtend)
Pumpe:	siehe Artikelnummer
Achsabstand:	125 mm
Bauteile aus:	Messing, EPP-Isolierung
Abmessung:	ca. H 500 x B 250 x T 246 mm
Dichtmaterialien:	PTFE, asbestfreie Faserdichtung
Temperaturanzeige:	0 bis 120 °C
Einsatztemperatur:	max. 60 °C
Betriebsdruck:	PN 6
Art.Nr.:	451 90



3.3 Einstellen der Temperatur des geregelten Heizkreises Réglage de la température du circuit Setting the regulated heating circuit's temperature

Der Temperatureinstellbereich beträgt 20 °C - 45 °C.

Die gewünschte Temperatur des geregelten Heizkreises ist am Thermostatkopf der Baugruppe einzustellen und am Thermometer im Vorlauf (rot) abzulesen.
Hinweis: Die Temperatur im geregelten Heizkreis stellt sich nicht sofort nach Verstellen des Thermostatkopfes ein, so dass die Temperatur nach angemessener Laufzeit des geregelten Heizkreises abzulesen ist.

La gamme de réglage de température s'élevé à 20 °C - 45 °C .

La température souhaitée du circuit régulier est à régler à la tête du thermostat du groupe de pompage et à relever au thermomètre de couleur rouge (départ)
Indication = La température ne s'indique pas immédiatement après le réglage de la tête du thermostat, elle est à relever après une durée appropriée du circuit.

The temperature setting range lies between 20 °C - 45 °C.

The desired temperature of the regulated heating circuit can be set at the top of the component's thermostat and can be read from the thermometer in the flow (red).

Note: The temperature in the regulated heating circuit is not immediately set after altering the top of the thermostat meaning that the temperature can be read after an appropriate operating time of the regulated heating circuit.

3.4 Sicherheitstemperaturbegrenzung (Anlagethermostat) Limite de la température de sécurité Security temperature limit (equipment thermostat)

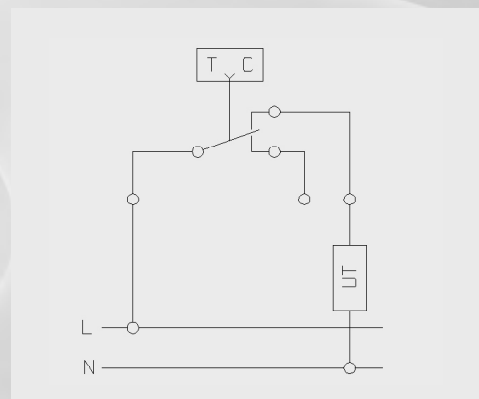
1. Anlagethermostat mit Hilfe des Spannbandes am Rohr befestigen, so dass ein Kontakt für Wärmeübergang gewährleistet ist.
2. Nach dem Lösen der Schrauben den Deckel abnehmen.
3. Elektrischen Anschluss gemäß Schaltschema vornehmen.
4. Kabel an der Zugentlastung fixieren.
5. Deckel anbringen und mit Schrauben befestigen.

1. Fixer le thermostat à la tuyauterie à l'aide du collier de fixation afin, d'obtenir un contact pour la transmission de chaleur.
2. Après le desserrage des vis, retirer le couvercle.
3. Effectuer les raccords électriques (voir schéma).
4. Fixer les câbles à la dècharge de traction.
5. Remettre le couvercle et serrer les vis.

1. Attach equipment thermostat with the help of the tensioning belt to the pipe guaranteeing a contact for heat transmission.
2. After loosening the screws remove the lid.
3. Make an electrical connection according to the wiring diagram.
4. Attach the cable to the cord grip.
5. Mount the lid and fasten with screws.

Technische Daten

Einstellbereich:	30–90°C
Schaltleistung:	16 (3) A, 250 V
Schaltdifferenz:	5–10 k, einstellbar
Schutzart:	IP 30
Abmessung:	114 x 46,5 x 46,5 mm
Prüfklasse:	II (100.000) VDE-geprüft

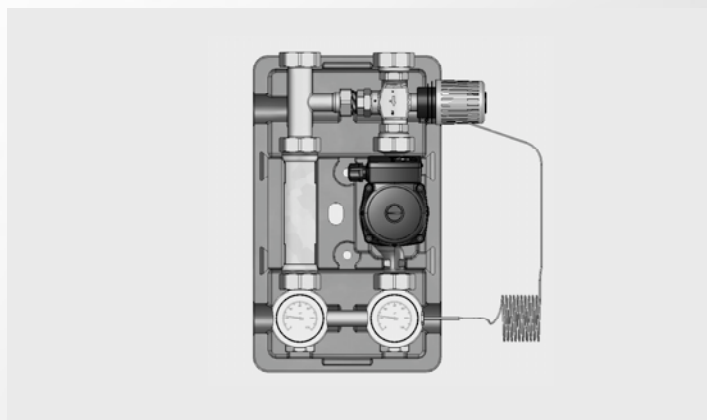
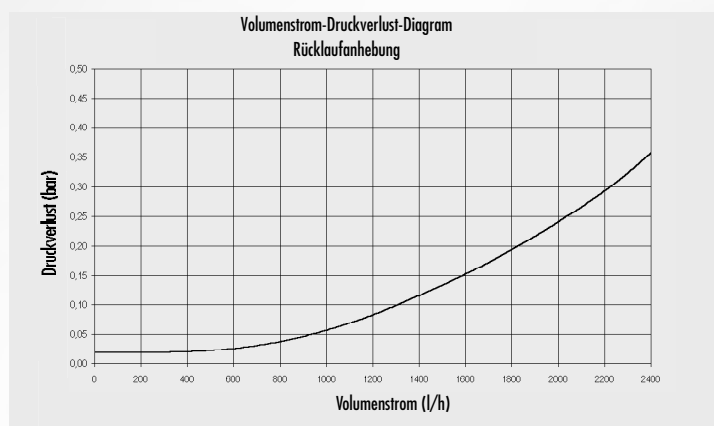


4. Rücklaufanhebung / Système d'élévation de température / Heat regulation system for return flow

4.1 Rücklaufanhebung / Heat regulation system for return flow / Système d'élévation de température

Technische Daten

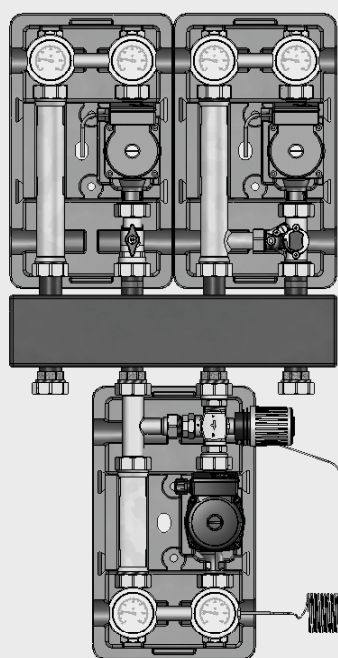
DN:	25
Oberer Anchl.:	HK-Anschluss 1 1/2" IG
Unterer Anchl.:	Kessel-Anchl. 1" IG (flachdichtend)
Pumpe:	siehe Artikelnummer
Achsabstand:	125 mm
Bauteile aus:	Messing, EPP-Isolierung
Abmessung:	ca. H 420 x B 250 x T 246 mm
Dichtmaterialien:	PTFE, asbestfreie Faserdichtung
Temperaturanzeige:	0 bis 120 °C
Einsatztemperatur:	max. 110 °C
Betriebsdruck:	PN 6
Art.Nr.:	45441



5. Einsatzbeispiel / Exemple de mise en action / Application exemple

Einsatzbeispiel

Kessel/Therme



6. Einstellen der Rücklauftemperatur / réglage de la température de reflux / Setting the reflux temperature

Der Temperatureinstellbereich beträgt 40 °C - 70 °C.
Die gewünschte Rücklauftemperatur ist am Thermostatkopf der Baugruppe einzustellen und am Thermometer im Rücklauf (blau) abzulesen.
Hinweis: Die Rücklauftemperatur stellt sich nicht sofort nach Verstellen des Thermostatkopfes ein, so dass die Temperatur nach angemessener Laufzeit abzulesen ist.

La plage de réglage de température s'élève à 40 °C - 70 °C
La température de reflux souhaitée est à régler à la tête du thermostat du groupe de pompage est à relever au thermometre de couteu bleu (retour)
Indication: La température de reflux ne s'indique pas immédiatement après le réglage du thermostat. La tempeérature est á relever après une durée appropriée du circuit.

The temperature setting range lies between 40°C - 70 °C.
The desired temperature of the regulated heating circuit can be set at the top of the component's thermostat and can be read from the thermometer in the return (blue).
Note: The temperature in the regulated heating circuit is not immediately set after altering the top of the thermostat meaning that the temperature can be read after an appropriate operating time of the regulated heating circuit.



