

Programme vases d'expansion & réservoirs à vessie



- Vases d'expansion chauffage
- Vases d'expansion sanitaire
- Réservoirs à vessie eau froide

WATTS
INDUSTRIES

A Division of Watts Water Technologies Inc.

Vases d'expansion WATTS INDUSTRIES

Un vase d'expansion permet d'absorber les variations de volume d'eau dans les installations de chauffage fonctionnant en circuit fermé

Vases d'expansion en acier. Garantie 2 ans. Fabrication sous certification ISO 9001.

Chaque pièce est testée et contrôlée unitairement (test air sous eau). Vessie interchangeable en EPDM résistant aux principaux additifs des installations de chauffage.

Température d'utilisation : -10 à +100°C.



En application de la directive Européenne 97/23/CE "équipement sous pression", les vases concernés bénéficient du marquage CE

Table de calcul :

$$\text{Volume d'expansion} = \text{Volume de l'installation} \times \text{Facteur d'expansion}$$

Facteur d'expansion										
Temp. moyenne	10°C	20°C	30°C	40°C	50°C	60°C	70°C	80°C	90°C	100°C
Coef. dilatation	0,000272	0,00177	0,004343	0,00781	0,01206	0,01698	0,023	0,02899	0,0359	0,04312

Pour un calcul précis, employez la formule :

$$\text{Volume du vase} = \text{volume d'expansion} \times \frac{(\text{pression tarage de la soupape} + 1)}{(\text{pression tarage de la soupape} + 1) - (\text{hauteur statique} + 1)}$$

type vase litres	pression gonflage bar	hauteur statique m-CE	Soupape tarage 3 bar				Soupape tarage 4 bar			
			tarage soupape bar	volume installation litres	puissance installation		tarage soupape bar	volume installation litres	puissance installation	
					Kw	Kcal/h			Kw	Kcal/h
5	0,5	5 m	3	108	10,4	9 000	4	-	-	-
8	0,5	5 m	3	174	16,8	14 500	4	-	-	-
12	0,5	5 m	3	261	25,2	21 750	4	-	-	-
	1	10 m	3	208	20,1	17 333	4	-	-	-
18	0,5	5 m	3	390	37,7	32 500	4	-	-	-
	1	10 m	3	312	30,2	26 000	4	-	-	-
24	0,5	5 m	3	518	50,2	43 167	4	-	-	-
	1	10 m	3	415	40,2	34 583	4	-	-	-
35	0,5	5 m	3	756	73,2	63 000	4	-	-	-
	1	10 m	3	605	58,8	50 417	4	-	-	-
	1,5	15 m	3	454	44,0	37 833	4	605	58,6	50 417
50	0,5	5 m	3	1079	104,5	89 917	4	1212	117,5	101 000
	1	10 m	3	863	83,6	71 917	4	1050	101,8	87 500
	1,5	15 m	3	649	62,8	54 083	4	864	83,7	72 000
80	0,5	5 m	3	1725	167,1	143 750	4	1950	189,0	162 500
	1	10 m	3	1380	133,7	115 000	4	1670	161,9	139 167
	1,5	15 m	3	1038	100,5	86 500	4	1380	133,7	115 000
100	0,5	5 m	3	2157	209,0	179 750	4	2439	236,4	203 250
	1	10 m	3	1725	167,1	143 750	4	2052	198,9	171 000
	1,5	15 m	3	1297	125,7	108 083	4	1725	167,2	143 750
	2	20 m	3	-	-	-	4	1380	133,7	115 000
150	1	10 m	3	2588	250,8	215 667	4	3117	302,1	259 750
	1,5	15 m	3	1945	188,6	162 083	4	2588	250,8	215 667
	2	20 m	3	-	-	-	4	2071	200,7	172 583
200	1	10 m	3	3450	334,3	287 500	4	4155	402,7	346 250
	1,5	15 m	3	2593	251,3	216 083	4	3450	334,4	287 500
	2	20 m	3	-	-	-	4	2760	267,5	230 000
	2,5	25 m	3	-	-	-	4	2072	200,8	172 667
250	1	10 m	3	4311	417,8	359 250	4	5195	503,5	432 917
	1,5	15 m	3	3242	314,2	270 167	4	4311	417,8	359 250
	2	20 m	3	-	-	-	4	3450	334,4	287 500
	2,5	25 m	3	-	-	-	4	2590	251,0	215 833
300	1	10 m	3	5175	501,5	431 250	4	6240	604,8	520 000
	1,5	15 m	3	3890	377,0	324 167	4	5175	501,5	431 250
	2	20 m	3	-	-	-	4	4140	401,2	345 000
	2,5	25 m	3	-	-	-	4	3108	301,2	259 000
500	1	10 m	3	8625	835,9	718 750	4	10389	1006,9	865 750
	1,5	15 m	3	6482	628,2	540 167	4	8625	835,9	718 750
	2	20 m	3	-	-	-	4	6900	668,7	575 000
	2,5	25 m	3	-	-	-	4	5178	501,8	431 500
750	1	10 m	3	12932	1253,0	1 077 667	4	15600	1511,9	1 300 000
	1,5	15 m	3	9723	942,3	810 250	4	12932	1253,3	1 077 667
	2	20 m	3	-	-	-	4	10350	1003,1	862 500
	2,5	25 m	3	-	-	-	4	7770	753,0	647 500
1000	1	10 m	3	17243	1671,1	1 436 917	4	20779	2013,8	1 731 583
	1,5	15 m	3	12964	1256,4	1 080 333	4	17244	1671,2	1 437 000
	2	20 m	3	-	-	-	4	13800	1337,5	1 150 000
	2,5	25 m	3	-	-	-	4	10350	1003,1	862 500

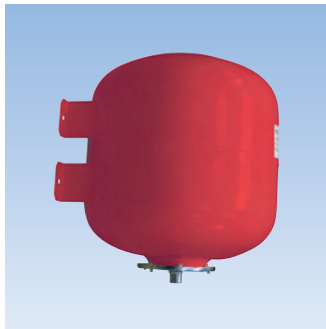


Vase petite capacité

Température d'utilisation : -10°C / +100°C en pointe.
 Pression de précharge : 1,5 bar.
 Vessie interchangeable en EPDM.

Pression d'épreuve : 5,7 bar.
 Pression de service : 4 bar.
 Raccord mâle 3/4" (20x27).

capacité	raccordement	Ø vase (mm)	hauteur (mm)	prégonflage (bar)	code réf.	conditionnement
5 L	M 3/4"	160	296	1,5	VR5	1
8 L	M 3/4"	200	310	1,5	VR8	1
12 L	M 3/4"	280	295	1,5	VR12	1
18 L	M 3/4"	280	390	1,5	VR18	1
24 L	M 3/4"	280	492	1,5	VR24	1



Vase pour fixation murale

Température d'utilisation : -10°C / +100°C en pointe.
 Pression de précharge : 1,5 bar
 Vessie interchangeable en EPDM.

Vase d'expansion muni de pattes pour fixation murale.

Pression d'épreuve : 5,7 bar.
 Pression de service : 4 bar.
 Raccord mâle 3/4" (20x27).

capacité	raccordement	Ø vase (mm)	hauteur (mm)	prégonflage (bar)	code réf.	conditionnement
35 L	M 3/4"	365	440	1,5	VRW35	1
50 L	M 3/4"	365	557	1,5	VRW50	1



Vase sur pieds

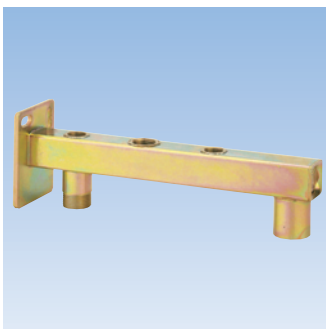
Vase d'expansion vertical avec trépied.
 Raccordement par le dessous du vase.

Température d'utilisation : -10°C / +100°C.
 Pression de précharge : 2,5 bar
 (sauf 80 L, 100 L et 150 L : 2 bar).
 Vessie interchangeable en EPDM.

Pression d'épreuve : 5,7 bar.
 Pression de service : 4 bar.

Raccordement par le dessous du vase.

capacité	raccordement	Ø vase (mm)	hauteur (mm)	prégonflage (bar)	code réf.	conditionnement
80 L	M 3/4"	410	687	2	VRV80	1
100 L	M 3/4"	680	495	2	VRV100	1
150 L	M 3/4"	550	827	2	VRV150	1
200 L	M 3/4"	600	945	2,5	VRV200	1
250 L	M 3/4"	650	964	2,5	VRV250	1
300 L	M 3/4"	650	1110	2,5	VRV300	1
400 L	M 1"1/4	750	1065	2,5	VRV400	1
500 L	M 1"1/4	750	1300	2,5	VRV500	1
600 L	M 1"1/4	750	1445	2,5	VRV600	1
750 L	M 1"1/4	800	1690	2,5	VRV750	1
1000 L	M 1"1/4	800	1865	2,5	VRV1000	1

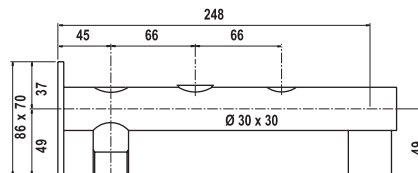


Console support

pour vases de 5 L à 24 L

En acier bichromaté, avec prise femelle en 3/8" pour purgeur d'air automatique, prise mâle en 1/2" pour soupape de sûreté, prise femelle en 3/8" pour manomètre.

Raccordement circuit chauffage et raccord pour vase d'expansion en 3/4".



diamètre	type	code réf.	conditionnement
3/4"	GAG	L 06.06.100	1

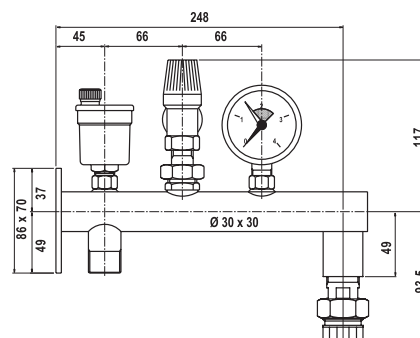


Console support complète pour vase

pour vases de 5 L à 24 L

Console équipée et prête à raccorder avec :

- un purgeur Minivent MV 10R en 3/8"
- une soupape de sûreté SVH 30 en 1/2" NF
- un manomètre en 3/8"
- un raccord SK20 3/4" pour démontage du vase sans vidange.



diamètre	type	code réf.	conditionnement
3/4"	GAG MR 20/3	L 06.07.112NF	1
Soupape de rechange pour dito	SVH/E30	L 02.15.131WK	1



Valve d'isolement pour vases

Raccord SK 20 pour vase d'expansion

Permet de changer le vase sans vidanger l'installation.

Corps, raccord et écrou en OT 58.

Clapet en résine renforcée.

Bague d'étanchéité en NBR.

Ressort en acier inoxydable.

diamètre	type	code réf.	conditionnement
raccord M/F 3/4" (20x27)	SK 20	L 06.08.100	5



Vase d'expansion gamme SOLAIRE

Vase d'expansion en acier pour circuit de chauffage

Température d'utilisation : -10°C / +110°C.

Vessie interchangeable en EPDM.

Pression d'épreuve : 10 bar.

Pression de service : 6 bar.

capacité	raccordement	Ø vase (mm)	hauteur (mm)	prégonflage (bar)	code réf.	conditionnement
12 L	M 3/4"	280	295	2,5	VS12	1
18 L	M 3/4"	280	390	2,5	VS18	1
24 L	M 3/4"	280	492	2,5	VS24	1
35 L *	M 3/4"	365	440	2,5	VSW35	1
50 L *	M 3/4"	365	557	2,5	VSW50	1
80 L sur pieds	M 3/4"	410	687	2,5	VSV80	1
Raccord SK-SOL pour dito racc. M/F 3/4"					L 06.08.102	1

* avec pattes de fixation murale

Vessie de recharge pour vases gamme solaire

désignation	pour vase	pour vase code	code réf.	conditionnement
Vessie EPDM	12 L	VS12	ME012S	1
Vessie EPDM	18 L	VS18	ME018S	1
Vessie EPDM	24 L	VS24	ME024S	1
Vessie EPDM	35 L - 50 L	VSW35 - VSW50	ME050S	1
Vessie EPDM	80 L	VSV80	ME080S	1



Ensemble de contrôle pour vases

Contrôleur de pression pour vase d'expansion.

Manomètre Ø 60.

Echelle 0 - 12 bar.

Flexible avec valve de prise de pression.

Manomètre avec protection caoutchouc.

type	code réf.	conditionnement
MAV 6	L 06.15.106	5



Vase d'expansion plat

Membrane fixe SBR (norme DIN 4807).

Pression maxi. : 3 bar.

Pression de précharge : 1 bar.

Très faible encombrement,
spécial pour chaudières murales.

Valve de gonflage et raccordement en eau du même côté.

capacité	raccordement	Ø vase (mm)	hauteur (mm)	type	code réf.	conditionnement
10 L	M 3/4"	387	110	VP38710	13B60 010 03	5
12 L	M 3/4"	387	140	VP38712	13B60 012 06	5
8 L	M 3/4"	324	130	VP3248	13A60 008 00	3
8 L*	M 1/2"	324	130	VP324815	13A60 008 03*	3
10 L	M 3/4"	324	140	VP32410	13A60 010 03	3
12 L	M 3/4"	324	170	VP32412	13A60 012 00	3

* jusqu'à épuisement du stock



Patte de fixation au dos

Vase d'expansion sanitaire WATTS type AR N pour chauffe-eau à accumulation

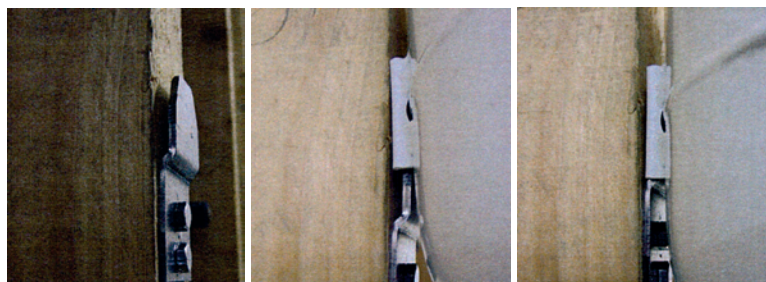
Vase sanitaire de couleur blanche.
 Vessie interchangeable de qualité alimentaire.
 Raccordement mâle 3/4" (20x27) ou 1" (26x34) pour le AR25N.
 À portée plate (montage facile sur flexible).
 Garantie 24 mois.

Pression maxi. : 10 bar.
 Pression de pré-charge : 3 bar.
 Température maxi. : 99°C.

Règle pratique du vase à installer :

Température de consigne	Capacité du chauffe-eau					
	50 L	100 L	150 L	200 L	300 L	500 L
60°C	1 x AR5N	1 x AR5N	1 x AR8N	1 x AR8N	1 x AR12N	1 x AR18N
70°C	1 x AR5N	1 x AR5N	1 x AR8N	1 x AR12N	1 x AR18N	1 x AR25N
80°C	1 x AR5N	1 x AR8N	1 x AR12N	1 x AR18N	1 x AR25N	2 x AR18N

Pour une arrivée eau froide équipée d'un réducteur de pression taré à 3 bar.



fixer la platine murale sur le mur glisser le vase sur sa platine le vase est maintenant fixé

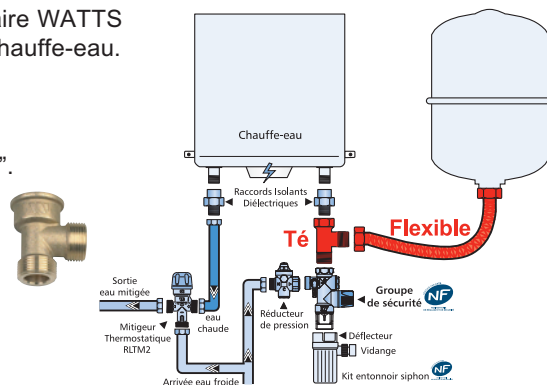
capacité	raccordement	Ø vase (mm)	hauteur (mm)	prégonflage (bar)	code réf.	conditionnement
5 Litres	M 3/4"	160	304	3	AR5N	1
8 Litres	M 3/4"	200	316	3	AR8N	1
12 Litres	M 3/4"	280	295	3	AR12N	1
18 Litres	M 3/4"	280	456	3	AR18N	1
24 Litres	M 1"	280	489	3	AR25N	1



Kit de branchement pour vase sanitaire WATTS type AR N

Permet le raccordement d'un vase sanitaire WATTS type AR N de 5, 8, 12 ou 18 litres à un chauffe-eau.

Kit comprenant :
 1 flexible longueur 50 cm - F3/4" x F3/4",
 1 té spécial de dérivation laiton MMF 3/4".



diamètre	présentation	code réf.	conditionnement
3/4" (20x27)	Sachet libre-service	92503N	1

Réservoirs à vessie eau froide WATTS INDUSTRIES

Réservoir à vessie interchangeable

Garantie 1 an. Fabrication sous certification ISO 9001.

L'eau contenue dans la vessie n'entre en contact, ni avec les parois du réservoir, ni avec l'air extérieur.

Utilisé pour élever à l'aide d'une pompe, la pression hydraulique qui serait insuffisante dans certaines installations.

Pression maximum : 10 bar.

Pression de précharge : 1,5 bar.

Température d'utilisation jusqu'à 99°C.



En application de la directive Européenne 97/23/CE "équipement sous pression", les réservoirs concernés bénéficient du marquage CE



Réservoir à vessie : horizontal avec support pompe

Température d'utilisation : 0 à 99°C.

Pression maximum : 10 bar

Pression de précharge : 1,5 bar

Vessie alimentaire interchangeable en EPDM.

capacité	raccordement	Ø vase (mm)	longueur (mm)	hauteur (mm)	prégonflage (bar)	code réf.	condit.
24 L	M 1"	280	492	305	1,5	VAO24	1
60 L	M 1"	365	675	385	1,5	VAO60	1
100 L	M 1"	495	690	520	1,5	VAO100	1
200 L	M 1"1/4	600	895	628	1,5	VAO200	1
300 L	M 1"1/4	650	1082	678	1,5	VAO300	1



Réservoir à vessie / vertical sur pieds

Température d'utilisation : 0 à 99°C.

Pression de précharge : 1,5 bar

Pression maxi. : 10 bar

Vessie alimentaire interchangeable en EPDM.

Raccordement par le dessous du réservoir.

capacité	raccordement	Ø vase (mm)	hauteur (mm)	prégonflage (bar)	code réf.	conditionnement
50 L	M 1"	365	700	1,5	VAV50	1
60 L	M 1"	365	810	1,5	VAV60	1
80 L	M 1"	410	810	1,5	VAV80	1
100 L	M 1"	495	795	1,5	VAV100	1
200 L	M 1"1/4	600	1020	1,5	VAV200	1
300 L	M 1"1/4	650	1158	1,5	VAV300	1
500 L	M 1"1/4	750	1470	1,5	VAV500	1

Vessie & bride de rechange pour vases

Préciser la capacité du vase, le type et l'année à la commande.

désignation	pour vase	pour vase code	code réf.	conditionnement
Vessie	5 L	VR5	ME005R	1
Vessie	8 L - 12 L	VR8 - VR12	ME012R	1
Vessie	18 L	VR18	ME018R	1
Vessie	24 L	VR24	ME024R	1
Vessie	35 L - 50 L	VRW35 - VRW50	ME050R	1
Vessie	80 L	VRV80	ME080R	1
Vessie	100 L - 150 L	VRV100 - VRV150	ME150R	1
Vessie	200 L - 250 L - 300 L	VRV200 - VRV250 - VRV300	ME300R	1
Vessie	400 L - 500 L	VRV400 - VRV500	ME500R	1
Vessie	600 L	VRV600	ME600R	1
Vessie	750 L	VRV750	ME750R	1
Vessie	1000 L	VRV1000	MEN10R	1
Vessie	5 L	AR5N	ME005A	1
Vessie	8 L - 12 L	AR8N - AR12N	ME012A	1
Vessie	18 L	AR18N	ME018A	1
Vessie	24 L	AR25N	ME024A	1

désignation	pour vase	pour vase code	code réf.	conditionnement
Bride	5 L - 8 L - 12 L	VR5 - VR8 - VR12	CFF095TRF008W	1
Bride	18 L - 24 L - 35 L - 50 L	VR18 - VR24 - VRW35 - VRW50	CFF145TRF008W	1
Bride	80 L - 100 L - 150 L	VRV80 - VRV100 - VRV150	CFF145TRF008W	1
Bride	200 L - 250 L - 300 L	VRV200 - VRV250 - VRV300	CFF145TRF008W	1
Bride	400 L - 500 L - 600 L	VRV400 - VRV500 - VRV600	CFF260TRF001V	1
Bride	750 L - 1000 L	VRV750 - VRV1000	CFF260TRF001V	1
Bride	5 L - 8 L - 12 L - 18 L	AR5N - AR8N - AR12N - AR18N	CFF095TRF008Z	1
Bride	24 L	AR25N	CFF145TRF007Z	1

Vessie & bride de rechange pour réservoirs

Préciser la capacité du vase, le type et l'année à la commande.

Vessie en EPDM de qualité alimentaire.

désignation	pour réservoir	pour réservoir code	code réf.	conditionnement
Vessie EPDM	24 L	VAO24	ME024A	1
Vessie EPDM	60 L	VAO60	ME080A	1
Vessie EPDM	100 L	VAO100	ME100A	1
Vessie EPDM	200 L	VAO200	ME200A	1
Vessie EPDM	300 L	VAO300	ME300A	1
Vessie EPDM	50 L	VAV50	ME050A	1
Vessie EPDM	60 - 80 L	VAV60 - VAV80	ME080A	1
Vessie EPDM	100 L	VAV100	ME100A	1
Vessie EPDM	200 L	VAV200	ME200A	1
Vessie EPDM	300 L	VAV300	ME300A	1
Vessie EPDM	500 L	VAV500	ME500A	1

désignation	pour réservoir	pour réservoir code	code réf.	conditionnement
Bride	24 L - 60 L - 100 L	VAO24 - VAO60 - VAO100	CFF145TRF007Z	1
Bride	200 L - 300 L	VAO200 - VAO300	CFF260TRF001V	1
Bride	50 L - 60 L - 80 L - 100 L	VAV50 - VAV60 - VAV80 - VAV100	CFF145TRF007Z	1
Bride	200 L - 300 L - 500 L	VAV200 - VAV300 - VAV500	CFF260TRF001V	1

Les photographies, illustrations et descriptions contenues dans cette brochure sont présentées comme indications.

Watts Industries se réserve le droit d'apporter des changements d'ordre techniques ou de design à ses produits sans informations préalables.



A Division of Watts Water Technologies Inc.

WATTS INDUSTRIES France

1590 avenue d'Orange CS 10101 SORGUES

84275 VEDENE cedex - FRANCE

Tél. 04 90 33 28 28 - Fax 04 90 33 28 29/39

www.wattsindustries.com

E-mail : info@wattsindustries.fr