

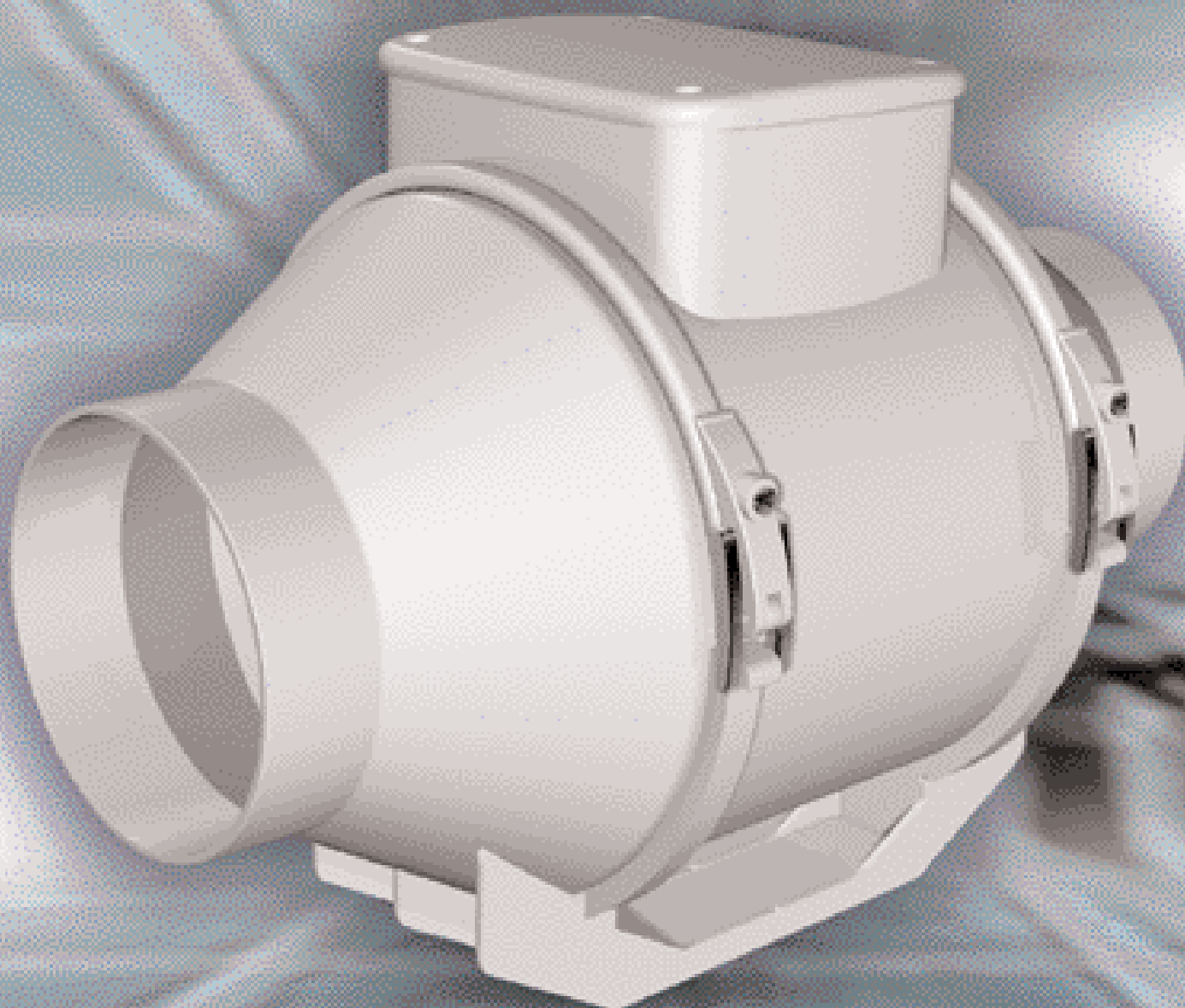
**NOUVEAUTÉ**

# VORTICE LINEO

AÉRATEURS DE CONDUIT  
HÉLICO-CENTRIFUGES  
14 MODÈLES AVEC ET SANS TIMER.  
PERFORMANCES-PROTECTIONS  
ET NIVEAUX SONORES CERTIFIÉS (IMO).



VENTILATION  
CLIMATISATION  
PURIFICATION  
CHAUFFAGE



IPX4



**LONG LIFE** 30.000 h

# VORTICE LINEO

LES AÉRATEURS HÉLICO-CENTRIFUGES SÉRIE LINEO SONT APPROPRIÉS POUR RÉALISER DES INSTALLATIONS DE VENTILATION À TRAVERS DES CONDUITS.

En ligne:

Les Lineo sont extrêmement polyvalents: ils peuvent être installés au début, le long ou à la fin des conduits. En position horizontale, verticale, murale, au plafond, faux plafond ou sur des surfaces planes.

Turbine Démontable: l'une des principales caractéristiques de ces nouveaux aérateurs Vortice Lineo, outre l'extrême facilité

d'installation, est la possibilité d'extraire, en quelques secondes et sans l'aide d'outils, le groupe de ventilation motorisé pour les opérations de contrôle et d'entretien.

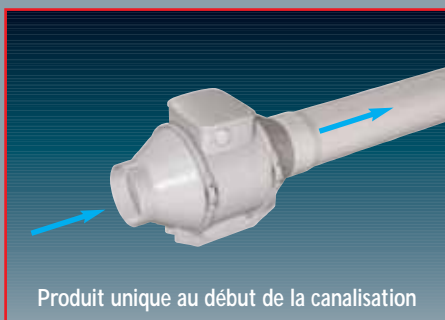
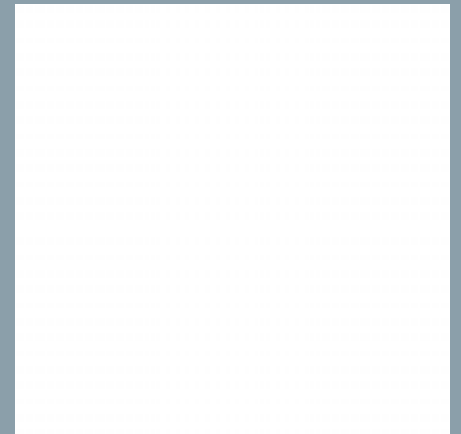
Gaine ou conduit: les Lineo permettent le raccords à des gaines standard et des conduits rectangulaires (en parallèle avec des accessoires spéciaux).

Sécurité:

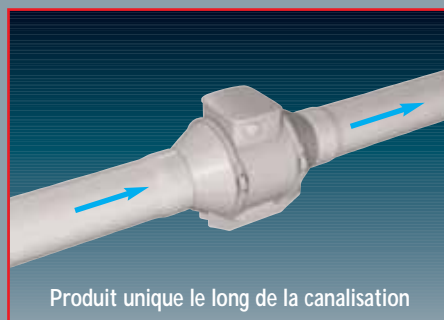
le boîtier de branchement électrique intégré est fermé par un couvercle étanche.

Les produits sont équipés d'un sachet d'accessoires contenant vis et chevilles de fixation, serre-câble et caoutchouc de passage câble.

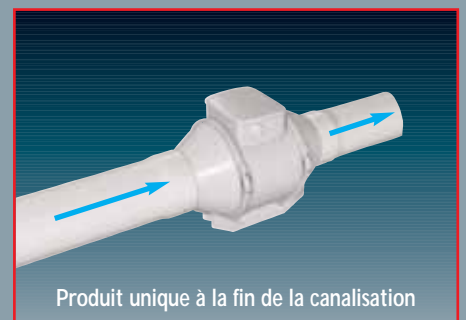
- Niveaux sonores et performances certifiés et garantis
- Encombrement minimum
- Protégés IPX4
- Deux vitesses proportionnées
- Timer réglable
- Double isolation
- Autoextinguible V0
- Ecologiques (matériau recyclable)
- Débits réglables
- Intelligents



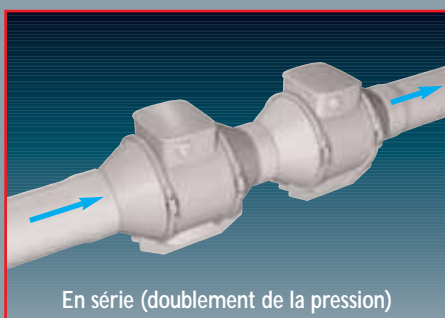
Produit unique au début de la canalisation



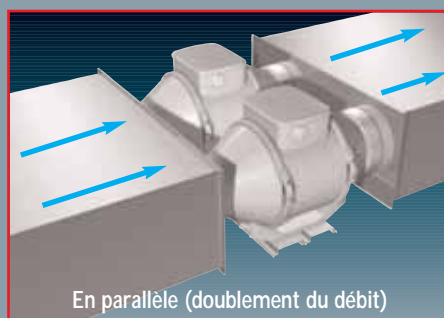
Produit unique le long de la canalisation



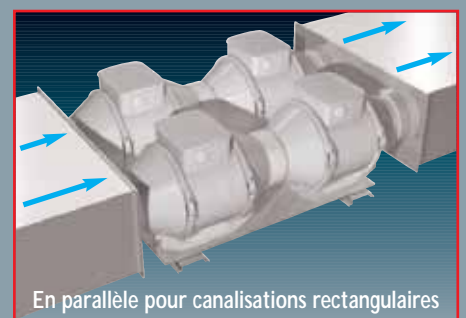
Produit unique à la fin de la canalisation



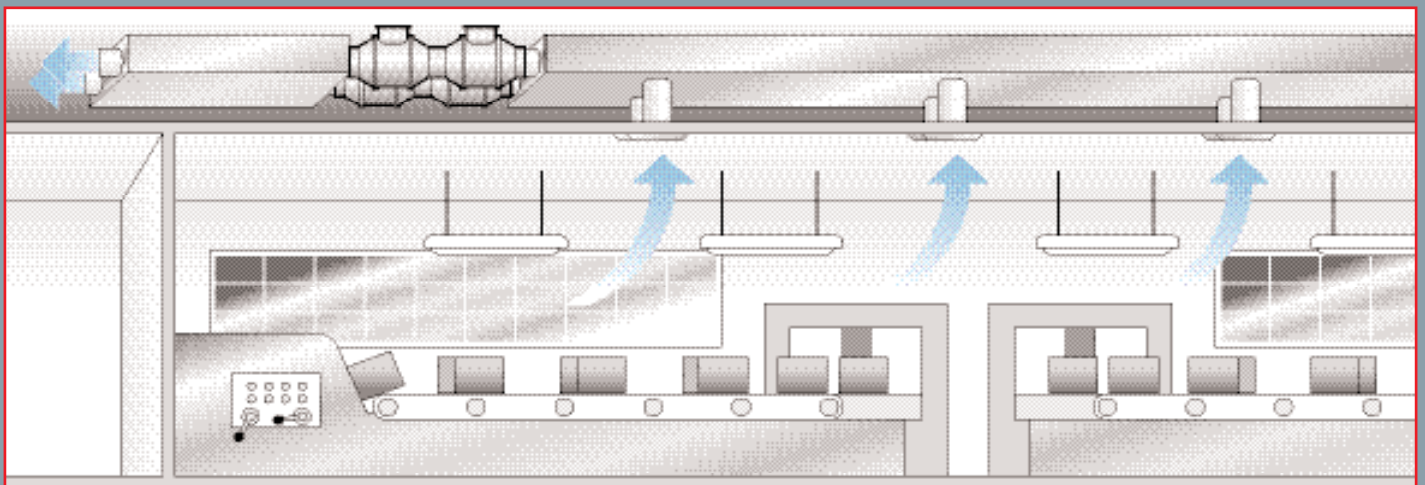
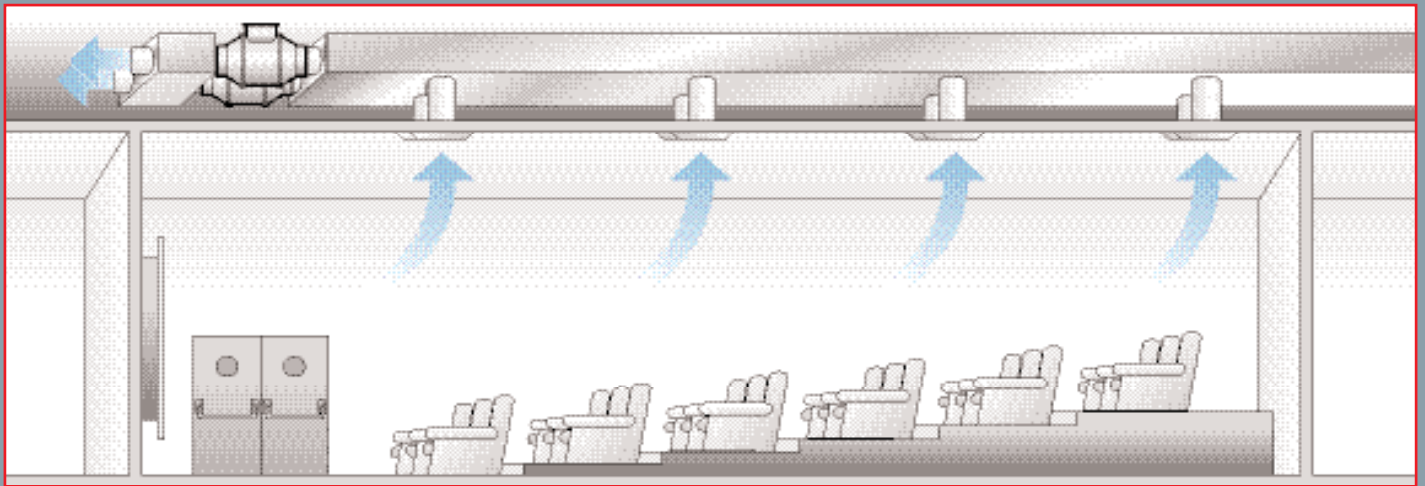
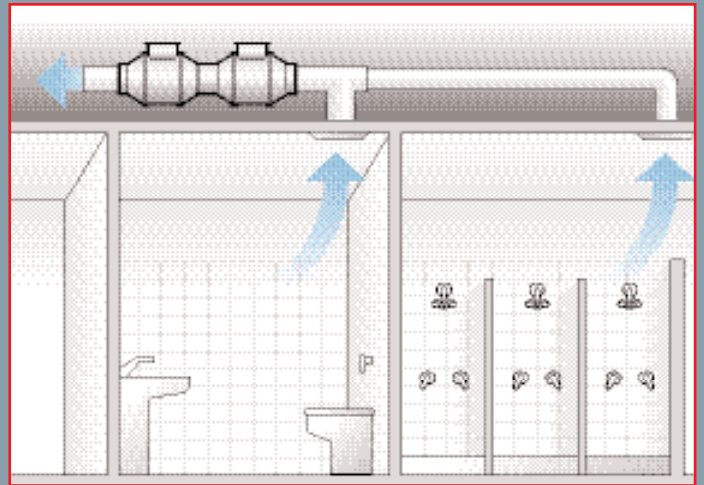
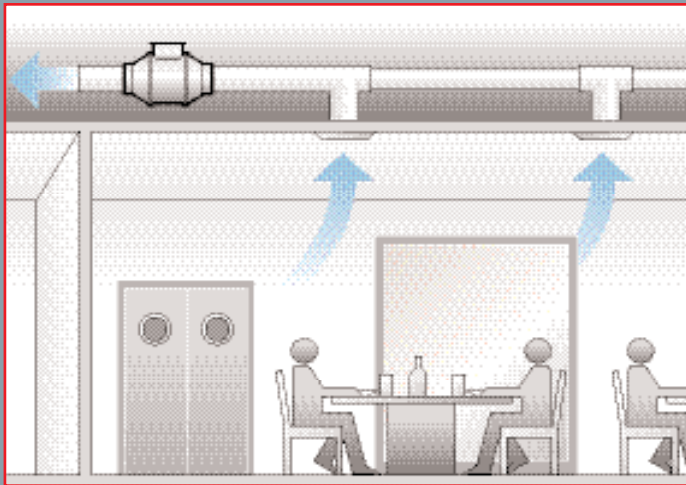
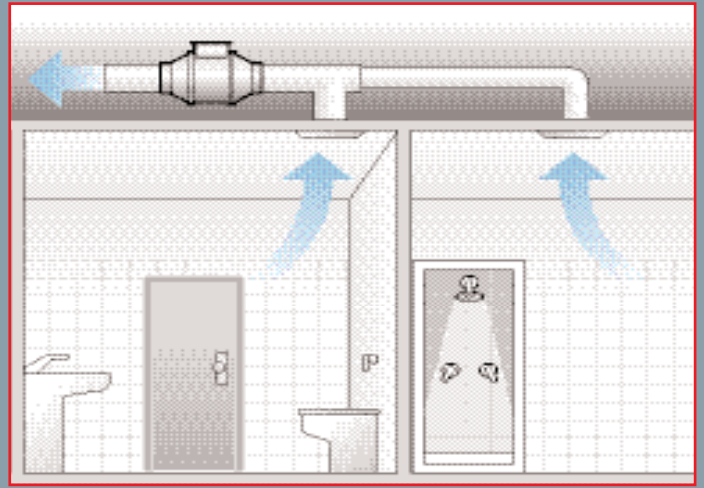
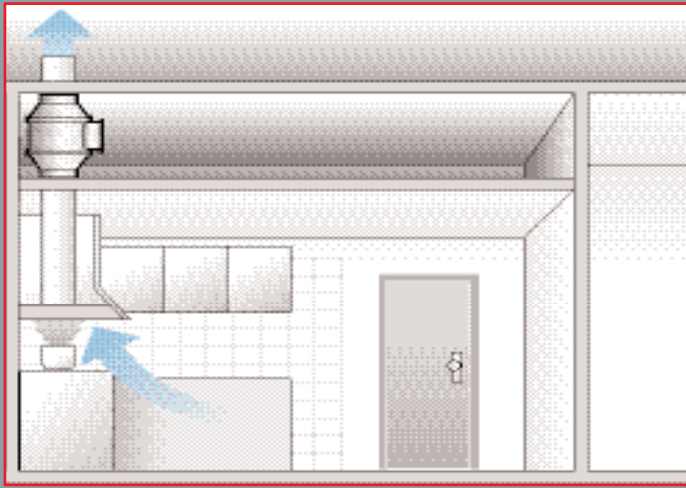
En série (doublement de la pression)



En parallèle (doublement du débit)



En parallèle pour canalisations rectangulaires



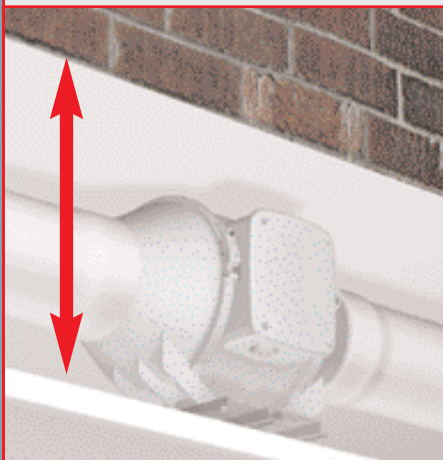


### NIVEAUX SONORES ET PERFORMANCES CERTIFIÉS ET GARANTIS

Les aérateurs de la série Lineo ont été soumis à une certification officielle des débits d'air, des pressions (conformément aux normes UNI 10531:1995 correspondant aux normes ISO 5801) et des niveaux sonores (conformes aux normes UNI EN ISO 3741). Il s'agit d'un élément de grande importance pour offrir des installations de ventilation répondant toujours au souhait des utilisateurs.

#### ENCOMBREMENT MINIMUM

Les produits sont de dimensions très limitées et sont donc étudiés pour permettre des installations même dans des espaces très réduits (en faux plafond).



## IPX4

#### PROTÉGÉS IPX4

Ils peuvent être utilisés également dans des locaux humides car ils sont protégés contre les projections d'eau dans toutes les directions.

## TIMER

#### TIMER RÉGLABLE

Les Vortice Lineo sont également disponibles en version avec Timer réglable pour une durée de fonctionnement de 3 à 20 minutes.



#### DOUBLE ISOLATION

La mise à la terre n'est pas nécessaire.

#### AUTO-EXTINGUIBLES V0

Tous les modèles sont réalisés en résine V0 qui garantit le niveau le plus élevé d'auto-extinguibilité, outre une résistance mécanique considérable.

#### ÉCOLOGIQUES

Toutes les pièces qui composent les Lineo peuvent être démontées et sont conformes aux directives "WEE".

#### RÉGULABLES

Tous les modèles non timer peuvent être réglés par des boîtiers de commande disponibles sur demande.

**PIR**

Passive Infrared

#### INTELLIGENTS

Les Vortice Lineo peuvent réaliser des fonctions supérieures s'ils sont associés à des groupes capteurs optionnels qui permettent de contrôler l'humidité, la présence de personnes, la température du milieu ainsi que la pollution et la qualité de l'air.



#### DEUX VITESSES

Tous les modèles sont équipés de double vitesse, également dans les versions avec Timer.

**LONG LIFE 30.000 h**

Toute la gamme Lineo est équipée de roulements à bille qui garantissent un minimum de 30.000 heures de fonctionnement sans problèmes mécaniques.



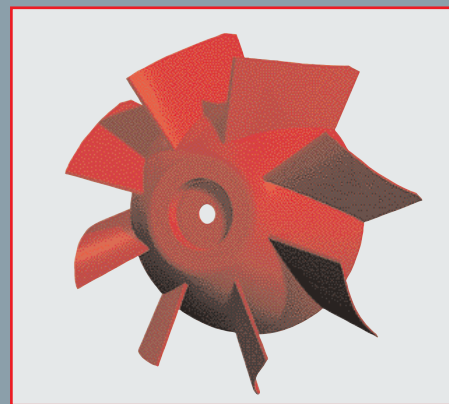
#### SÉCURITÉ

La sécurité, les puissances, le degré de protection, IPX4 (conforme à la norme EN 60529) et l'isolation ont été certifiés par l'Organisme National préposé, IMQ, Institut de la Marque de Qualité.



#### EFFICACITÉ AÉRAULIQUE OPTIMISÉE

Les études de recherche et développement ont permis d'obtenir les meilleurs rapports entre consommations électriques et performances.

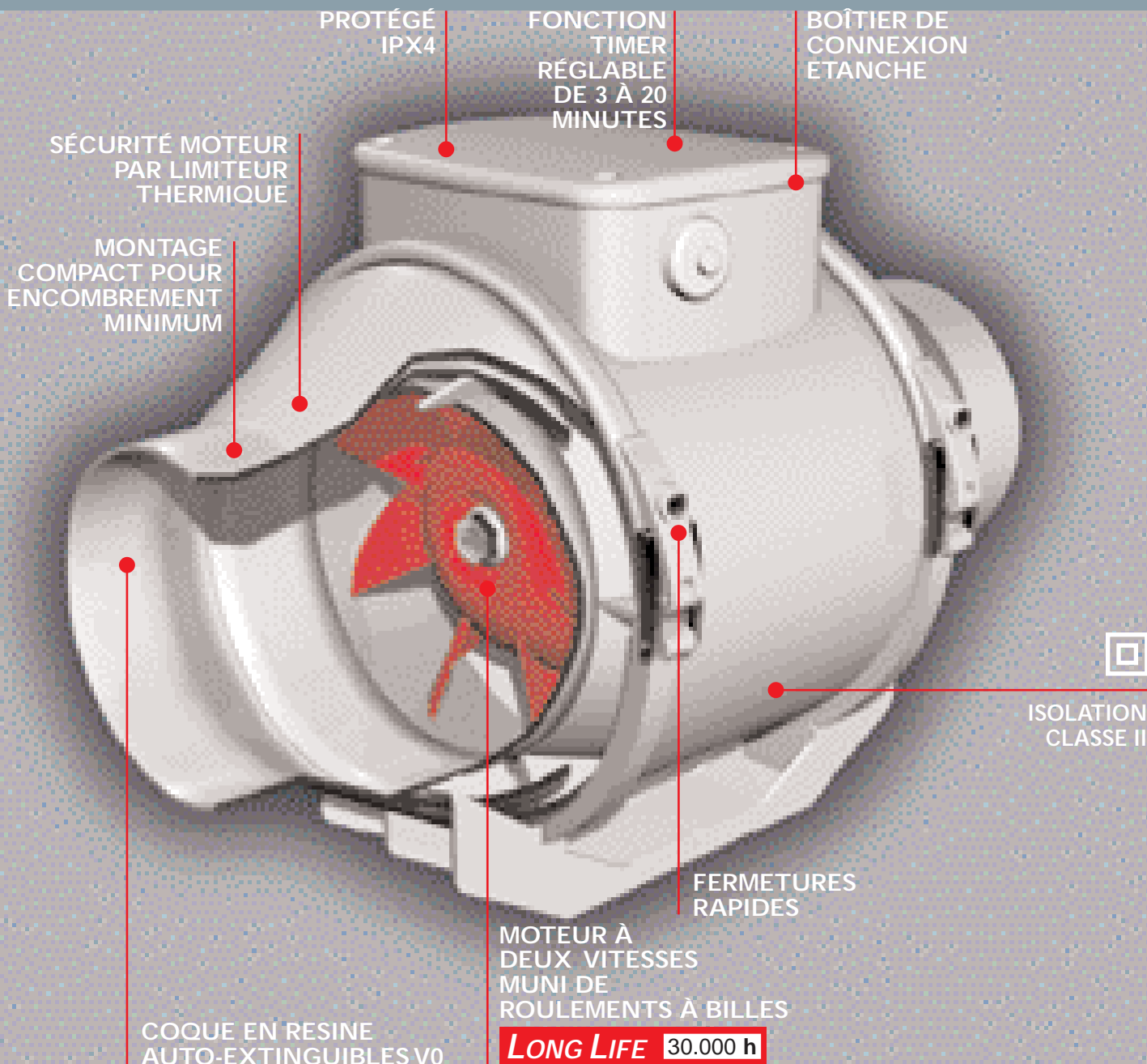


#### LIMITEUR THERMIQUE

Les modèles de haut de gamme ont un moteur avec limiteur à rétablissement manuel. Les autres modèles sont équipés de protecteur thermique.

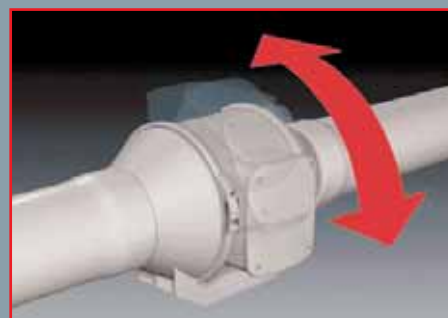
#### CONFORMES AUX NORMES

Toute la gamme des aérateurs Vortice Lineo a été réalisée conformément aux normes EN 60335-2-80-1997. Les performances sont conformes aux normes UNI 10531 (Catégorie D). Ils sont marqués CE selon la Directive de Basse Tension (LVD) et la Directive de Compatibilité Electromagnétique (EMC).



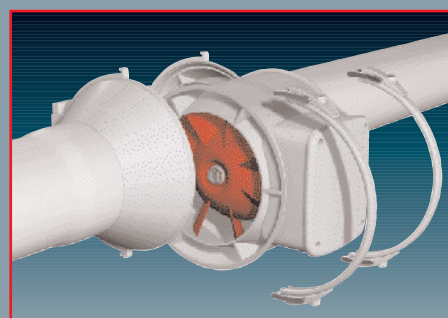
### INSTALLATION AISÉE ET RAPIDE

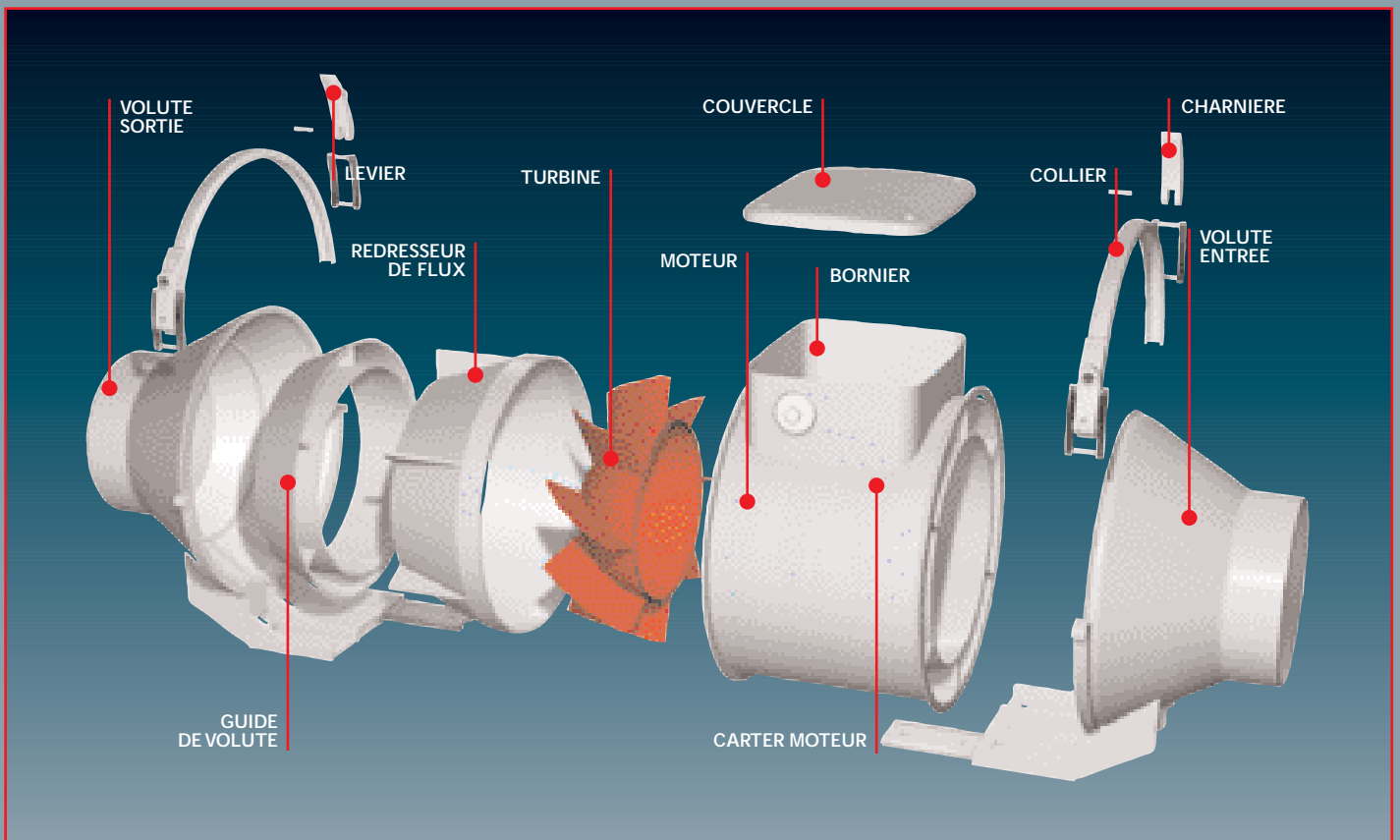
Les étriers de fixation incorporés dans le produit facilitent toutes les opérations de montage. Le boîtier est orientable pour les branchements électriques ce qui facilite les opérations d'installation.



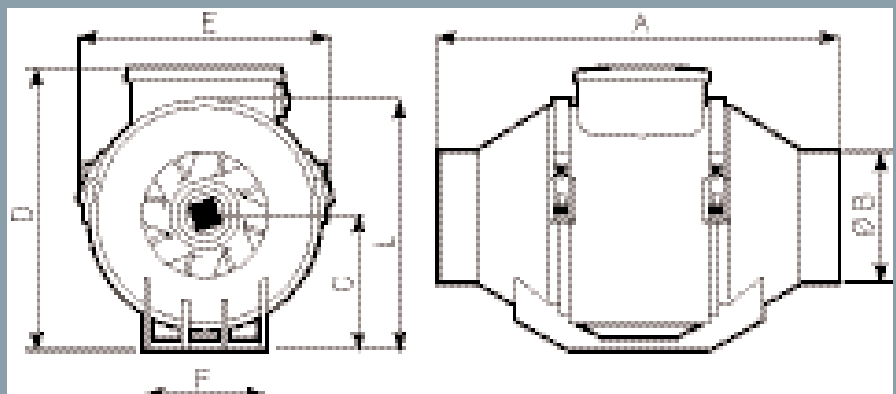
### ENTRETIEN SIMPLE ET FACILE

Les Lineo sont équipés d'une fermeture originale à double levier qui permet, en quelques secondes, d'enlever le groupe de ventilation motorisé de la conduite sans compromettre l'installation et sans l'aide d'outils. L'opération de remontage est tout aussi simple.





## DIMENSIONS



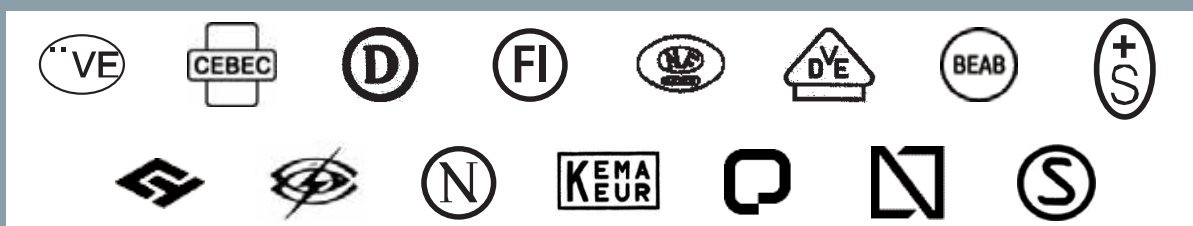
Modèle	Code	A	Ø B	C	D	E	F	L
Lineo 100 QV0 - QT V0	17005 17025	231	96	82	174	156	95	152
Lineo 100 V0 - TV0	17001 17021	303	96	101,5	211	188,5	90	189
Lineo 125 V0 - TV0	17002 17022	258	122	101,5	211	188,5	90	189
Lineo 150 V0 - TV0	17003 17023	294	146	112,5	234	214,5	110	212
Lineo 160 V0 - TV0	17004 17024	272,5	156	112,5	234	214,5	110	212
Lineo 200 V0 - TV0	17006 17026	300	196	125,5	260,5	234,5	140	235
Lineo 250 V0	17009	385	247	152,5	317	300	176,5	292
Lineo 315 V0	17010	448	312	188,5	392,5	361,5	220,5	359



## IMO

La marque IMO certifie que le produit a été construit conformément aux normes de sécurité EN 60335-1 et EN 60335-2-80 en vigueur, selon les directives de basse tension (LVD) et de compatibilité électromagnétique (EMC). IMO garantit en outre une surveillance de la production périodique et constante.

La marque IMO est équivalente aux marques européennes suivantes:



	V	Hz	W		A		IP	Isolation	°C max
			min	max	min	max			
Lineo 100 Q V0 Lineo 100 Q T V0	220-240	50	12	15	0,05	0,07	X4	□ cl. II	60
Lineo 100 V0 Lineo 100 T V0	220-240	50	20	23	0,09	0,11	X4	□ cl. II	60
Lineo 125 V0 Lineo 125 T V0	220-240	50	25	33	0,11	0,15	X4	□ cl. II	60
Lineo 150 V0 Lineo 150 T V0	220-240	50	40	58	0,18	0,26	X4	□ cl. II	60
Lineo 160 V0 Lineo 160 T V0	220-240	50	40	58	0,18	0,26	X4	□ cl. II	60
Lineo 200 V0 Lineo 200 T V0	220-240	50	98	145	0,43	0,64	X4	□ cl. II	60
Lineo 250 V0	220-240	50	110	180	0,48	0,78	X4	□ cl. II	60
Lineo 315 V0	220-240	50	200	300	0,90	1,32	X4	□ cl. II	60



## IMO PERFORMANCE

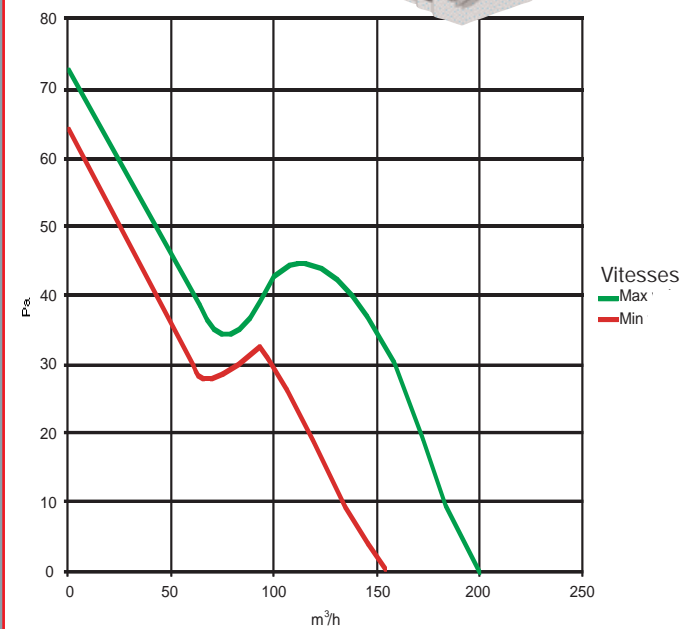
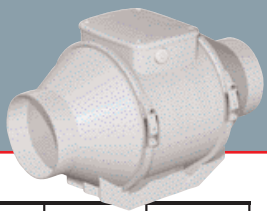
IMO PERFORMANCE est une marque de qualité indépendante qui certifie, selon les standards internationaux\*, les performances (débit et pression) et les niveaux sonores du produit.

	Débit				Pression				Lp dB(A) 3m	
	*ISO 5801		*ISO 5801		*ISO 5801		*EN ISO 3741:1999		vel	
	min	max	min	max	min	max	min	max	min	max
	m³/h	l/s	m³/h	l/s	mm H <sub>2</sub> O	Pa	mm H <sub>2</sub> O	Pa	min	max
Lineo 100 Q V0 Lineo 100 Q T V0	155	43,1	200	55,6	6,5	63,8	7,5	73,6	29,4	37,9
Lineo 100 V0 Lineo 100 T V0	180	50,0	255	70,8	13	127,5	16,5	161,9	30,7	39,4
Lineo 125 V0 Lineo 125 T V0	250	69,4	365	101,4	13	127,5	17	166,8	33,9	43
Lineo 150 V0 Lineo 150 T V0	385	106,9	550	152,8	21	206,0	27	264,9	41,4	50,5
Lineo 160 V0 Lineo 160 T V0	385	106,9	550	152,8	21	206,0	27	264,9	41,7	50,8
Lineo 200 V0 Lineo 200 T V0	790	219,4	1060	294,4	29	284,5	33	323,7	48,8	55,1
Lineo 250 V0	990	275,0	1350	375,0	36	353,2	53	519,9	51,4	59,1
Lineo 315 V0	1740	483,3	2300	638,9	43,5	426,7	75	735,8	50,6	63,4

# COURBES DÉBIT/PRESSION

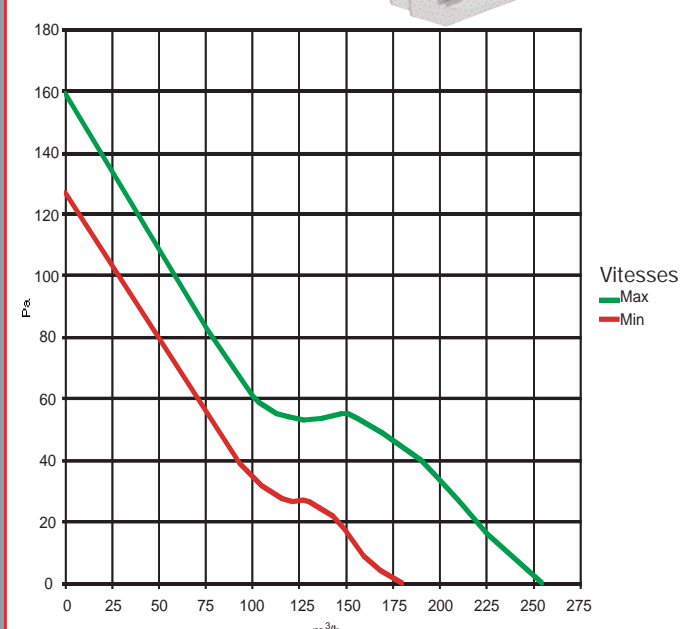
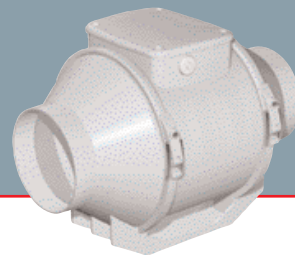
LINEO 100 Q V0  
(cod. 17005)

LINEO 100 Q T V0  
(cod. 17025)



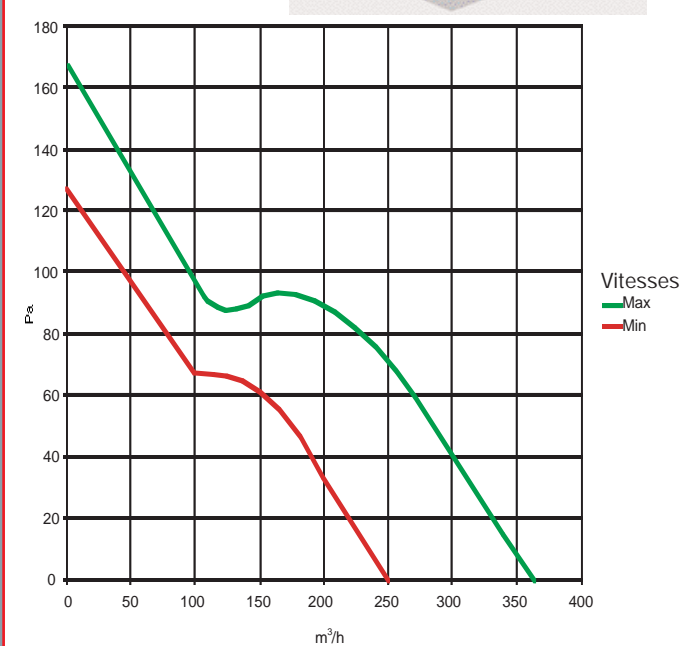
LINEO 100 V0  
(cod. 17001)

LINEO 100 T V0  
(cod. 17021)



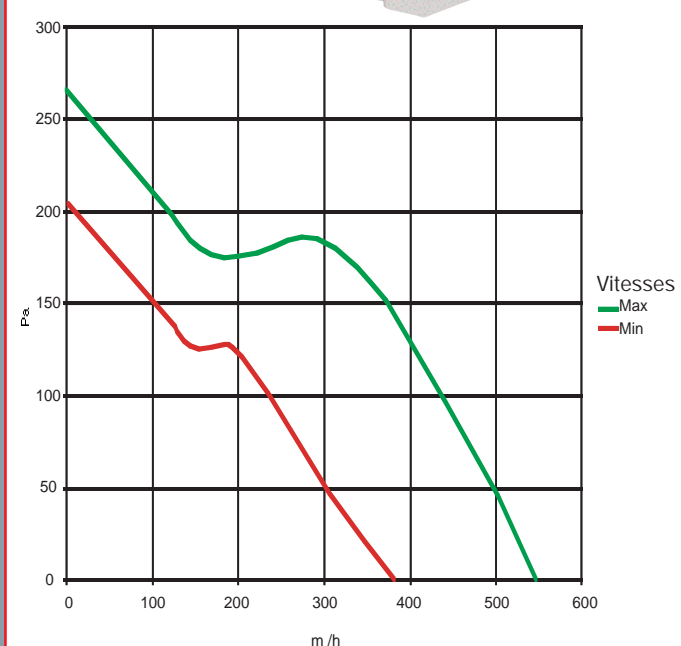
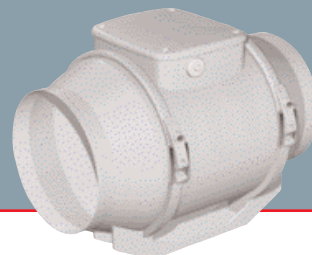
LINEO 125 V0  
(cod. 17002)

LINEO 125 T V0  
(cod. 17022)



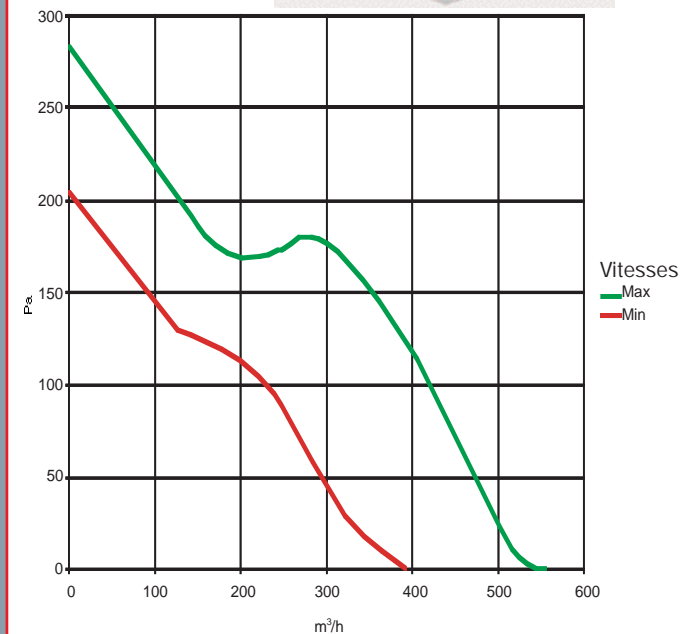
LINEO 150 V0  
(cod. 17003)

LINEO 150 T V0  
(cod. 17023)

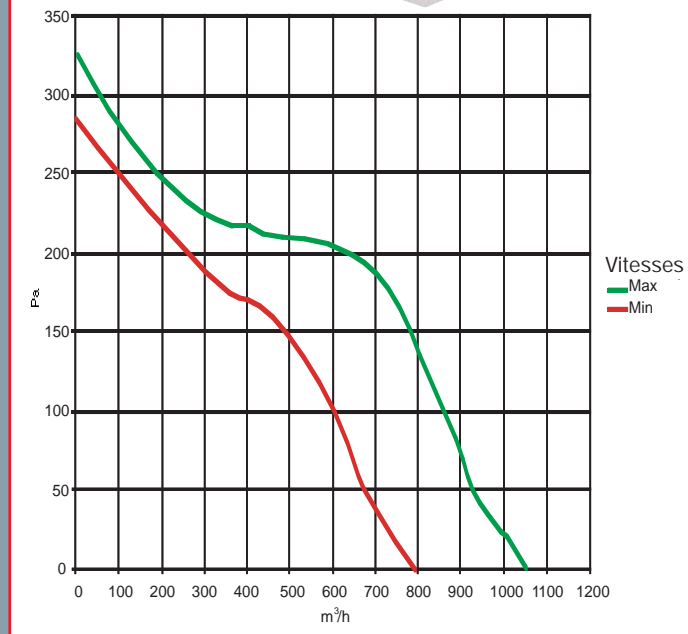
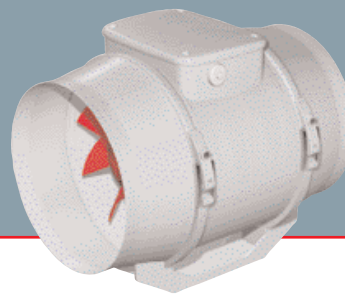




LINEO 160 V0  
(cod. 17004)  
LINEO 160 T V0  
(cod. 17024)



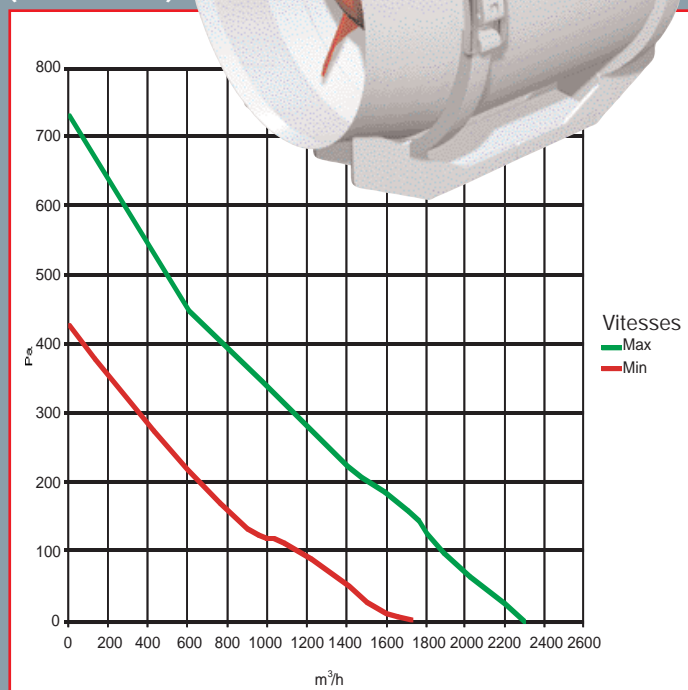
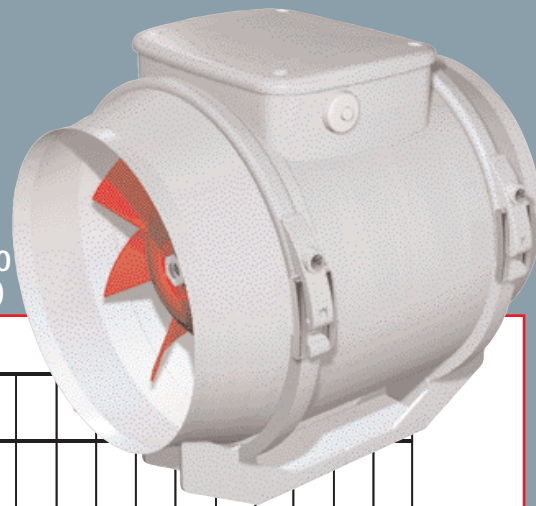
LINEO 200 V0  
(cod. 17006)  
LINEO 200 T V0  
(cod. 17026)



LINEO 250 V0  
(cod. 17009)



LINEO 315 V0  
(cod. 17010)



## ACCESSOIRES – BOITIERS DE DETECTION

Les boîtiers de détection à fixation murale permettent de commander à distance les aérateurs de la gamme.

Ils peuvent être connectés directement aux aérateurs ou piloter un boîtier de commande et de régulation. Les différents paramètres de pilotage peuvent être: l'humidité, la détection de présence, la durée de fonctionnement, la température ou la détection de fumée.

- Tension d'alimentation: 220 - 240 V
- Frequence: 50/60 Hz
- Courant max: 3 A
- Degré de protection : IP20



### C HCS-HUMIDITÉ

cod. 12994

**Contrôle l'humidité relative de l'air:** l'aérateur se déclenchera automatiquement lorsque le taux d'humidité dépasse 65%.

En outre la fonction complémentaire timer (reglable de 3 à 20 mn) peut être activée indépendamment du taux d'humidité si on choisit de commander l'appareil par l'allumage de la lumière du local.



### C PIR-DÉTECTEUR DE PRÉSENCE

cod. 12998

**Contrôle la présence d'une personne dans la pièce:** l'aérateur se déclenchera automatiquement dès qu'une personne pénétrera dans la zone de détection du capteur infra-rouge et après activation il restera en fonctionnement pour une durée préétablie (3 à 20 mn).



### C TIMER

cod. 12999

**Contrôle la temps de fonctionnement de l'aérateur:** dès que l'aérateur est mis en route à l'allumage de la lumière l'activation du timer prolongera d'une durée préétablie (3 à 20 mn) le fonctionnement de l'appareil après l'extinction de la lumière.



### C TEMP-TEMPÉRATURE

cod. 12992

**Contrôle la température de l'air ambiant:** l'aérateur entre en fonctionnement dès que la température de la pièce où il est situé dépasse la valeur programmée. En outre la fonction complémentaire timer prolonge l'aération pour une durée réglable de 3 à 20 mn après le retour à la température choisie.



### C-SMOKE

cod. 12993

**Contrôle la qualité de l'air et détecte les fumées de cigarettes, les odeurs néfastes et divers autres agents polluants:** l'aérateur entre en fonctionnement dès que la concentration des divers polluants présents dans l'air dépasse un seuil préétabli. Il se maintient en service pendant une durée de 3 à 20 mn après le retour au taux normalement fixé pour garantir une bonne aération.

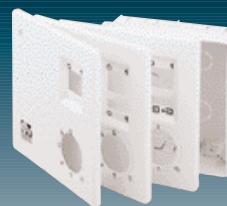
## ACCESSOIRES

### Régulateur de vitesse



- Régulateur à 5 positions
  - C5 0.5 (cod. 12987) du Lineo 100 Q V0 à 160 V0 inclus.
- Régulateur électronique
  - C1.5 (cod. 12966) du Lineo 100 Q V0 à 200 V0 inclus.
  - C2.5 (cod. 12967) pour les modèles 250 V0 et 315 V0.

### Kit d'encastrement



- Kit SCB5 (cod. 22483) pour régulateur cod. 12987.
- Kit SCB (cod. 22481) pour régulateur cod. 12966 e 12967.

Modèle	Code	Accessoires		Kit d'installation en parallèle (bride et rail)	Clapet antiretour	Grille fixe	Grille de protection	Cadre avec grille de protection
		Kit d'installation en serie	Plaque d'application en serie					
100 Q V0	17005	-	-	-	22551	22010	22701	-
100 V0	17001	22584	22593	22577	22551	22010	22701	-
125 V0	17002	22585	22593	22578	22556	22020	22702	-
150 V0	17003	22586	22593	22579	22562	22020	22703	-
160 V0	17004	22587	22593	22581	22563	-	22704	51150
200 V0	17006	22588	22593	22582	22566	-	22705	51150
250 V0	17009	22589	22594	22583	22571	-	22706	51150
315 V0	17010	22592	22594	-	22576	-	22707	51150
100 Q T V0	17025	-	-	-	22551	22010	22701	-
100 T V0	17021	22584	22593	22577	22551	22010	22701	-
125 T V0	17022	22585	22593	22578	22556	22020	22702	-
150 T V0	17023	22586	22593	22579	22562	22020	22703	-
160 T V0	17024	22587	22593	22581	22563	-	22704	51150
200 T V0	17026	22588	22593	22582	22566	-	22705	51150



### RESPECT DE L'ENVIRONNEMENT

Les Aérateurs Lineo garantissent un impact réduit sur l'environnement. Ils ont été réalisés avec des matériaux recyclables et conçus selon la technique "Conception pour démontage". (2002/96/EC - WEEE).

#### Le produit est composé des matériaux suivant:

- PP V0 Polypropylène chargé avec du talc.
- Pom f.v.c. Plastique polyamide chargé avec fibre de verre.
- PA 66 f.v.c. Plastique polyamide chargé fibre avec fibre de verre.

#### Moteur:

- Feuille d'acier zingué tropicalisé.
- Cuivre.
- Aluminium.
- Joint caoutchouc isolant.
- Isolant électrique Mylar.
- Graisse pour roulement.
- Acier pour roulement et arbre moteur.