

# BATTERIE STATIONNAIRE ETANCHE AU PLOMB A RECOMBINAISON DE GAZ REGULEE PAR SOUPAPES



## NPL24-12 I 12V 24Ah

### 1. SPECIFICATIONS

Tension nominale 12V

#### Capacité nominale

20 h à 1.20 A : 24.0 Ah, Tension d'arrêt : 10.50 V

10 h à 2.23 A : 22.3 Ah, Tension d'arrêt : 10.50 V

3 h à 6.4 A : 19.2 Ah, Tension d'arrêt : 10.20 V

1 h à 14.4 A : 14.4 Ah, Tension d'arrêt : 9.60 V

Poids 9.0kg

Résistance interne batterie chargée 9.5 mΩ

#### Courant de décharge maximum :

en 1 minute 150A

en 1 seconde 500A

#### Tension de charge (à 20°C)

en floating 13.6V

(Pas de limitation de courant nécessaire)

en cycles 14.7V

(Courant maximum limité à 0.25C)

#### Température d'utilisation

en charge -15°C à 50°C

en décharge -20°C à 60°C

#### Auto-décharge (à 20°C)

1 mois 3%

3 mois 9%

6 mois 15%

#### Durée de vie (à 20°C) (Conditions standards d'utilisation)

\$SSOLFDMLRQ IORDWLOJ 10 ans

\$SSOLFDMLRQ F\FOLTXH

100% de profondeur de décharge 180 cycles

50% de profondeur de décharge 440 cycles

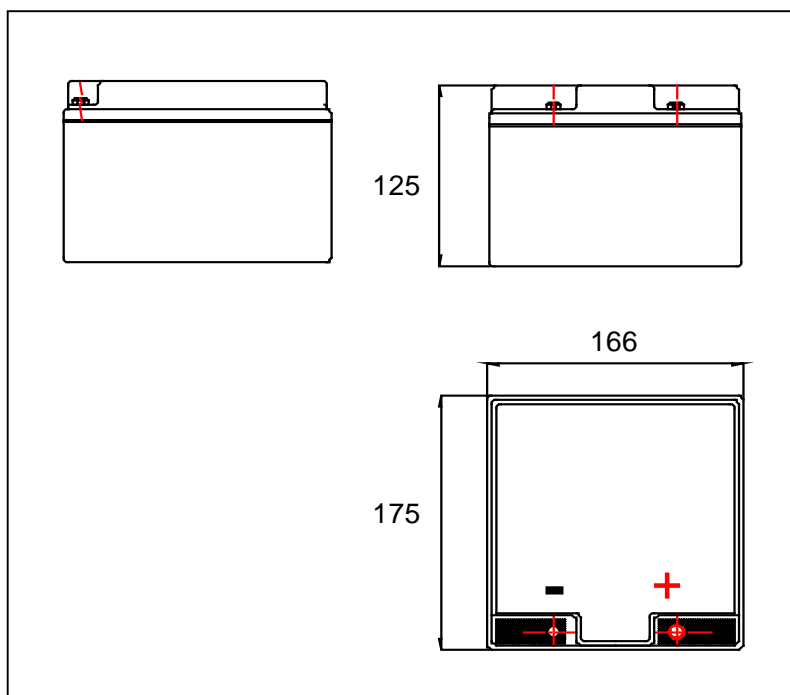
30% de profondeur de décharge 1200 cycles

#### Fabrication étanche

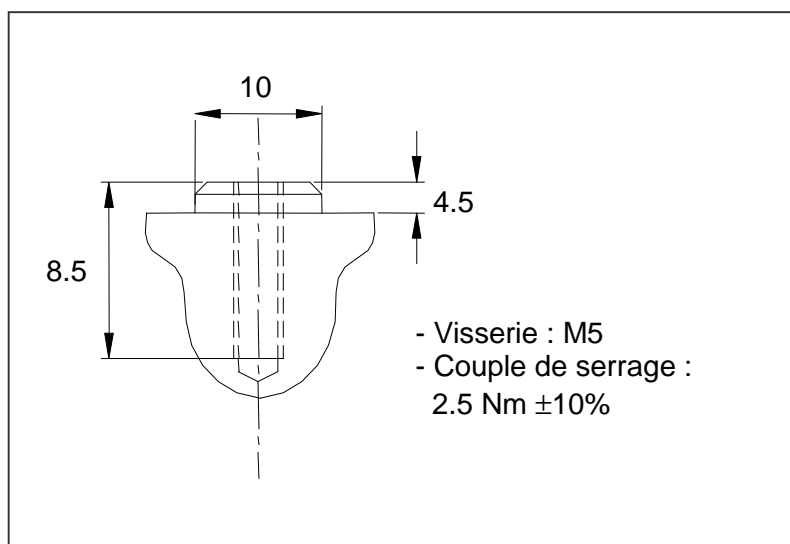
Les batteries peuvent être stockées et utilisées dans toutes les positions sans risque de fuites. (excepté en utilisation permanente à l'envers)

Bac et couvercle ABS UL94-HB

### 2. DIMENSIONS (en mm)



### 3. BORNES



FT/NPL24-12I/V2-08-98

## YUASA BATTERIES FRANCE

Service Technique ,14, Rue de Bruxelles 38070 ST QUENTIN FALLAVIER

Tél : 04.74.95.90.95 Fax :04.74.95.90.71

Site Internet : www.yuasa.fr - E-mail : yuasa@wanadoo.fr